



ОСНОВЫ ЭЛЕКТРОНИКИ

Электроника – область науки и техники, в которой изучаются физические явления в полупроводниковых приборах, электрические характеристики и параметры этих приборов, а так же свойства устройств и систем с их использованием.





Полупроводниковые приборы

Содержание

1. Общие сведения
2. Электропроводность полупроводников
3. Проводимости полупроводников
4. Примеси полупроводников
5. P-N-переход
6. Работа P-N –перехода
7. Прямое включение P-N- перехода
8. Обратное включение P-N – перехода
9. Характеристики P-N- перехода и его свойства

Общие сведения

Электроника как наука возникла в начале 20 века.

Первоначально появилась вакуумная электроника, на основе которой были созданы вакуумные приборы и устройства (в 1904 г Флеминг создает вакуумный диод, а в 1906 году Ли де Форест – вакуумный триод).

В 1945 году на базе вакуумной техники создается первая ЭВМ ЭНИАК массой 30 тонн, потреблением мощности 140 кВт, работала на тактовой частоте 100 кГц, использовала 18 000 ламп, 70 000 резисторов, 10 000 конденсаторов и 7500 реле и ключей.

С начала 50 – х годов интенсивно развивается твердотельная электроника (прежде всего полупроводниковая).

С начала 60 годов появляется одно из самых перспективных направлений электроники – микроэлектроника.

После создания квантового генератора началось развитие квантовой электроники.

Электронные приборы и устройства используются в аппаратуре связи, автоматике, вычислительной техники, измерительной технике и т. д.

Полупроводниками называются материалы, занимающие промежуточное положение между проводниками и диэлектриками.

Особенностью металлических проводников является наличие свободных электронов – носителей электрических зарядов.

В диэлектриках свободных электронов нет и поэтому они не проводят тока.

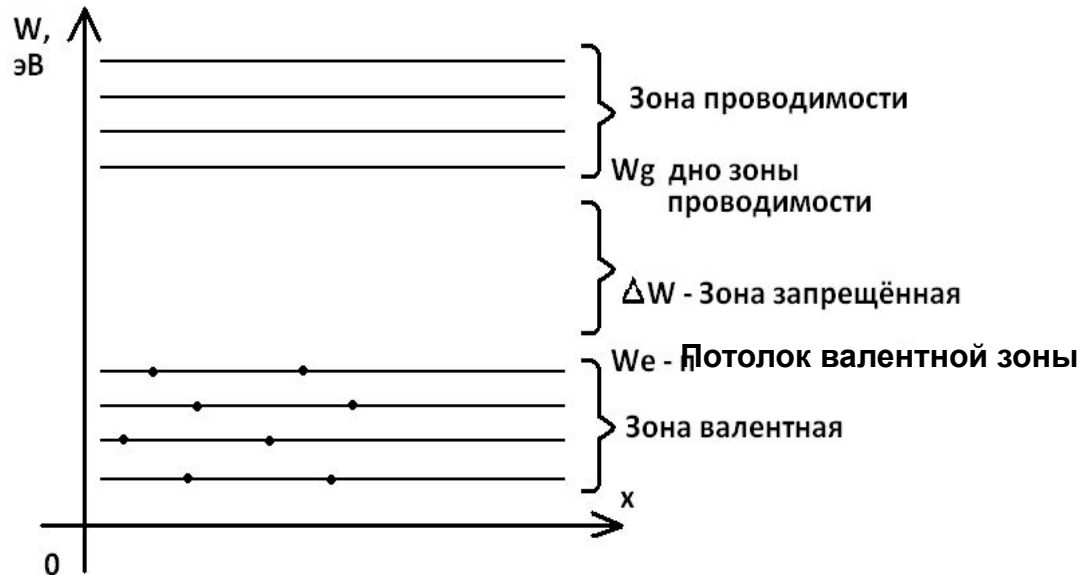
Для изготовления полупроводниковых (п/п) приборов используют:

- 1) простые п/п материалы: германий, кремний, селен;
 - 2) сложные п/п вещества: арсенид галлия, фосфид галлия и др.
- Это элементы 4 – й группы таблицы Менделеева, имеющие кристаллическое строение.

Чистые полупроводники имеют концентрацию электронов и дырок $10^{16} \dots 10^{18}$ на 1 см^3 ,
удельное электрическое сопротивление – 0,65 - 10 Ом.

Большое влияние на подвижность зарядов оказывают примеси и температура.

Зоны полупроводников



Согласно зонной теории Паули электроны атомов размещаются на уровнях, соответствующих энергий. При взаимодействии атомов между собой уровни одинаковых энергий образуют зоны: валентную, запрещенную и проводимости.

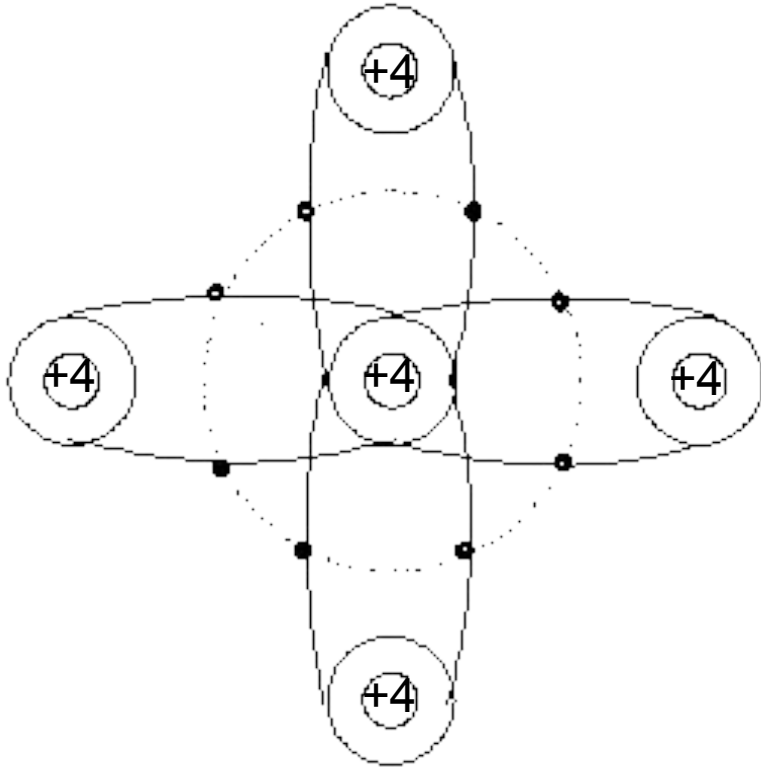
В валентной зоне при температуре абсолютного нуля все энергетические уровни заняты электронами, а в зоне проводимости все уровни свободны.

Для перехода из валентной зоны в зону проводимости электроны должны преодолеть запрещенную зону, т. е. получить дополнительную энергию.

Перейдя в зону проводимости электроны становятся свободными и при определенных условиях образуют ток.

Ширина запрещенной зоны ΔW – важный показатель полупроводников: для Ge = 0,72 эВ, для Si = 1,12 эВ.

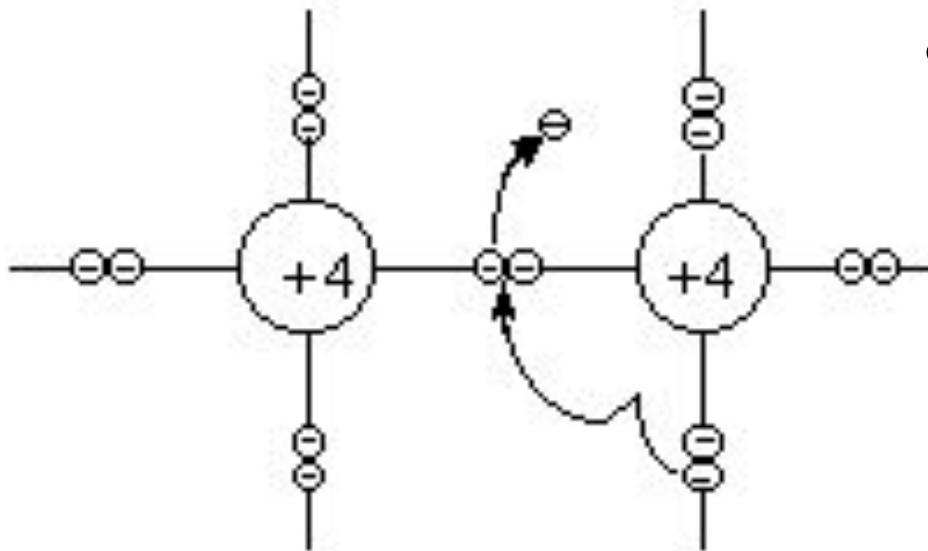
Собственные полупроводники



Собственные полупроводники имеют кристаллическую структуру. В такой решетке каждый атом взаимно связан с четырьмя соседними атомами ковалентными связями, в результате этой связи происходит образование устойчивых электронных оболочек, состоящих из восьми электронов.

- При температуре абсолютного нуля ($T=0^{\circ}\text{K}$) все валентные электроны находятся
- в ковалентных связях, следовательно, свободные носители заряда отсутствуют,
- и полупроводник подобен диэлектрику.

Химическую связь двух соседних атомов с образованием на одной орбите пары электронов называют ковалентной или парноэлектронной.

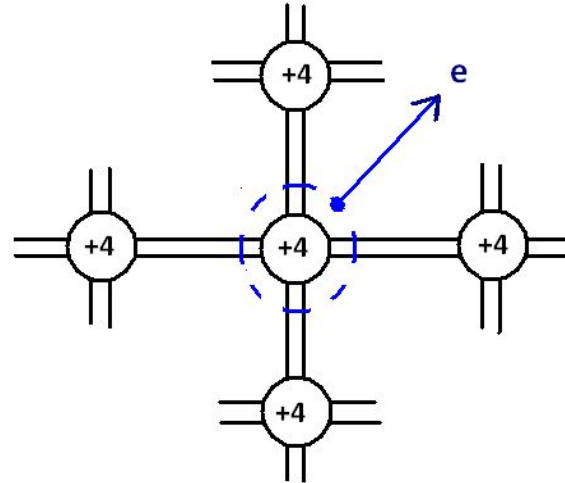
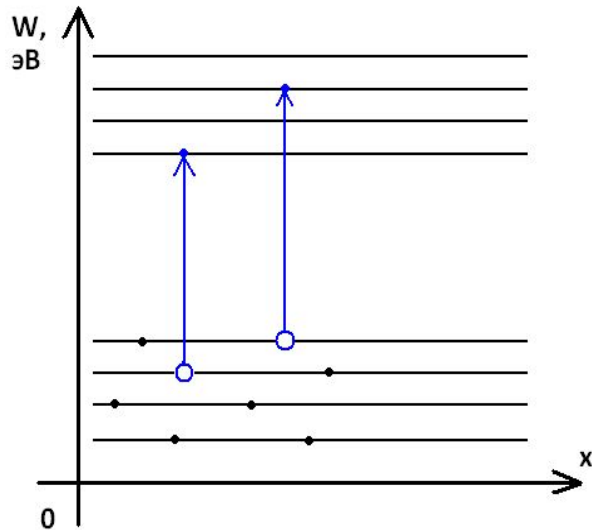


- При повышении температуры или при облучении полупроводника лучистой энергией валентный электрон может выйти из ковалентной связи и стать свободным носителем электрического заряда.

- При этом ковалентная связь становится дефектной, в ней образуется свободное (вакантное) место, которое может занять один из валентных электронов соседней связи, в результате чего
- вакантное место переместится к другой паре атомов.
- **Перемещение вакантного места внутри кристаллической решетки можно рассматривать как перемещение некоторого фиктивного (виртуального) положительного заряда, величина которого равна заряду электрона. Такой положительный заряд принято называть дыркой.**

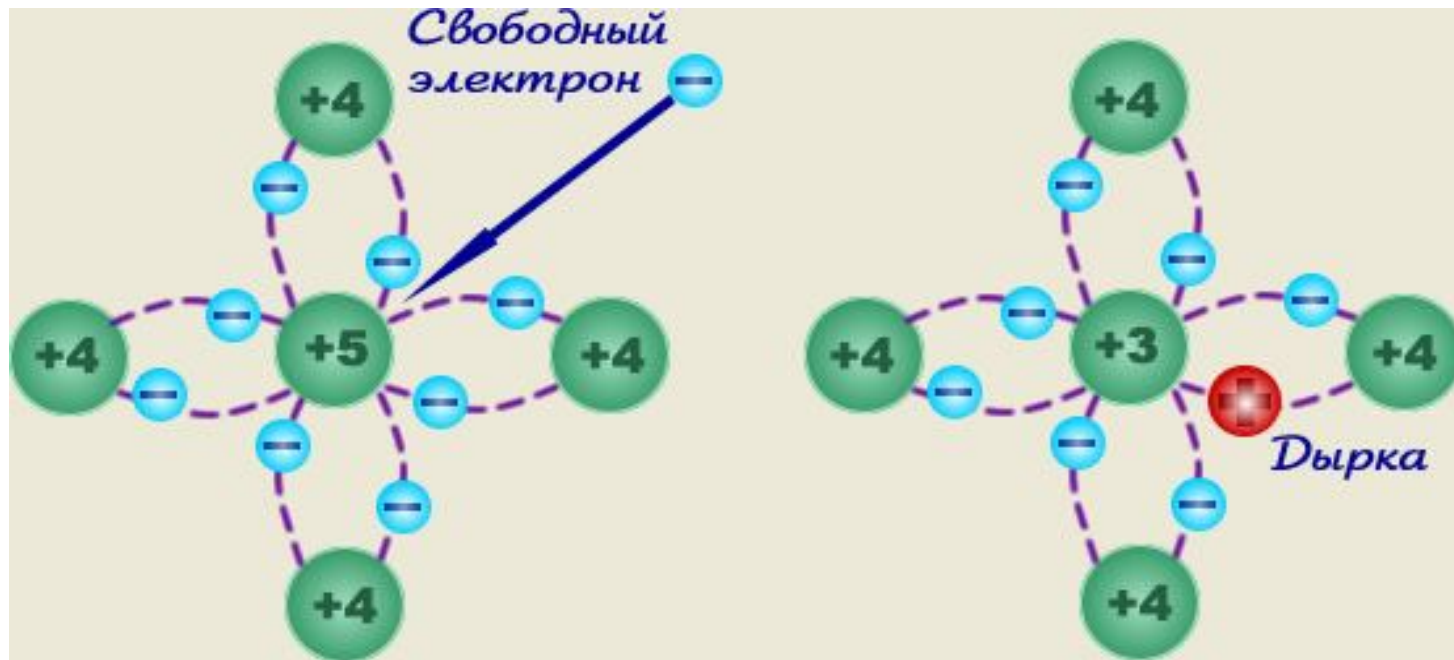
Электропроводность полупроводников

В отличие от проводников полупроводники имеют не только электронную, но и «дырочную» проводимости, которые в сильной степени зависят от температуры, освещенности, сжатия, электрического поля поля и других факторов.



Электропроводность полупроводника при отсутствии в нем примесей называется его **собственной электропроводностью**

Примеси полупроводников



Донорная примесь: фосфор, сурьма, мышьяк

Эта примесь увеличивает электронную проводимость (n-проводимость) и называется донорной.

Основные носители зарядов – электроны, неосновные - дырки

Электропроводность, обусловленная перемещением свободных электронов, называется электронной проводимостью полупроводника, или n - проводимостью.

Акцепторная примесь: индий, галлий, алюминий

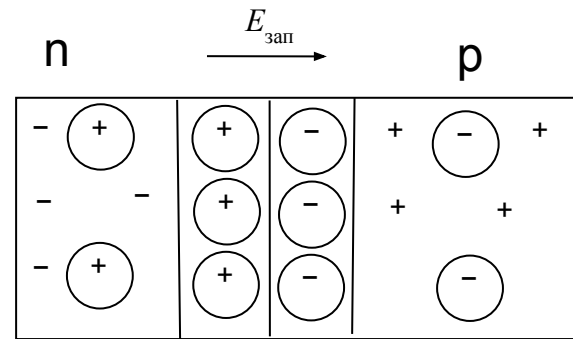
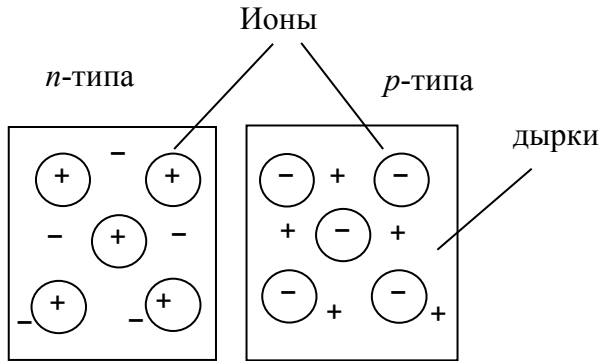
Такая примесь вызывают преобладание дырочной проводимости и называются акцепторной.

Основные носители зарядов – дырки, неосновные - электроны

Проводимость, возникающая в результате перемещения дырок, называется дырочной проводимостью или p- проводимостью.

Работа P-N- перехода

Работа всех полупроводниковых приборов основана на явлениях, происходящих в области контакта твердых тел.

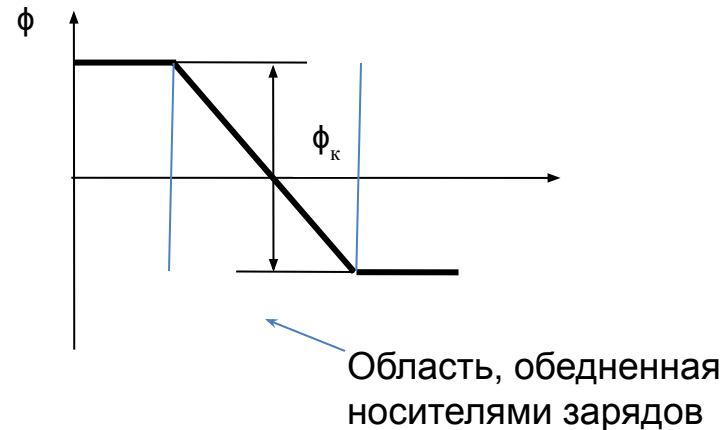


⊕ - положительный ион

⊖ - Отрицательный ион

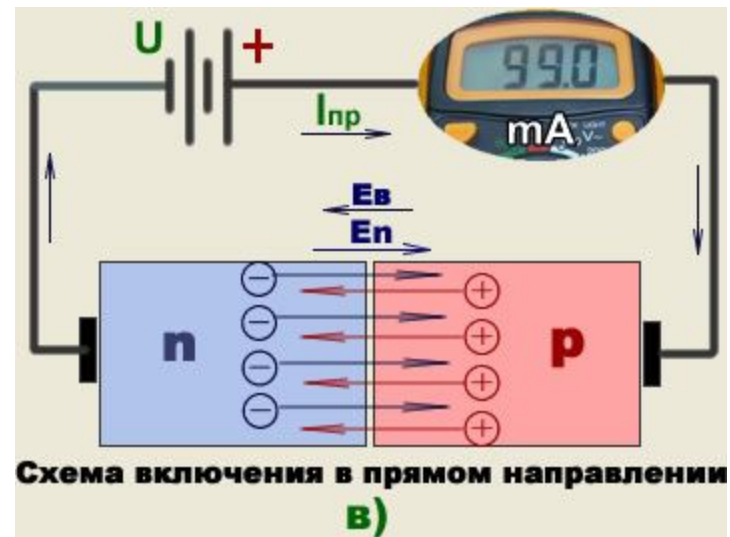
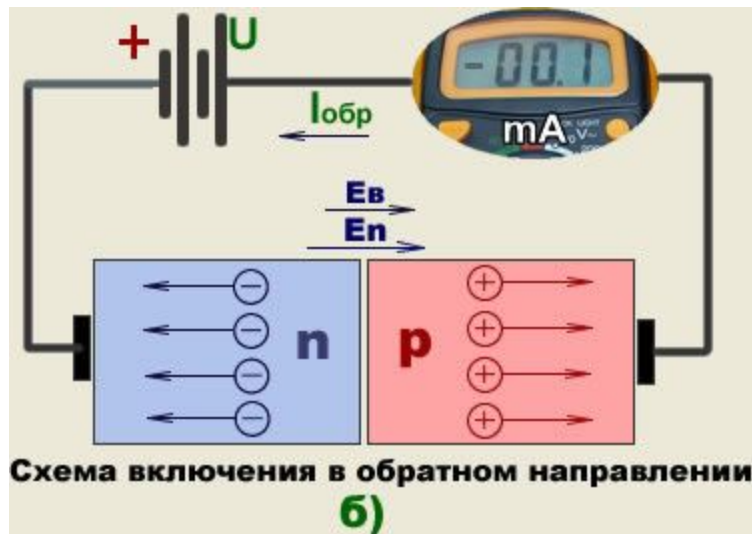
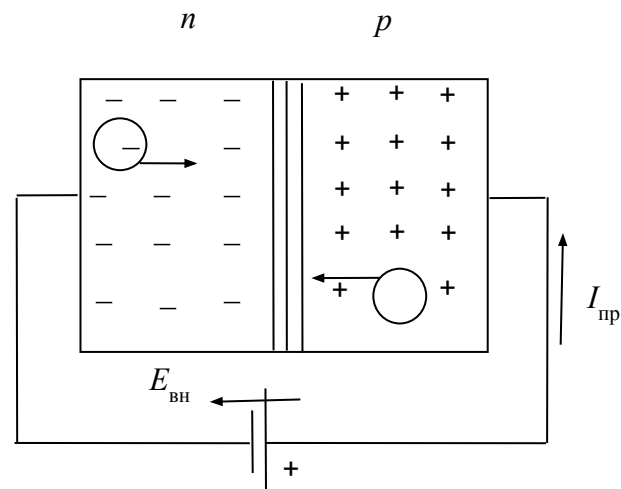
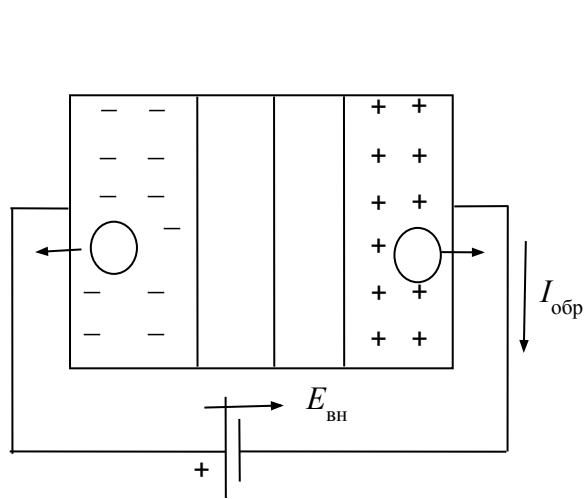
⊕ - дырка

⊖ - электрон

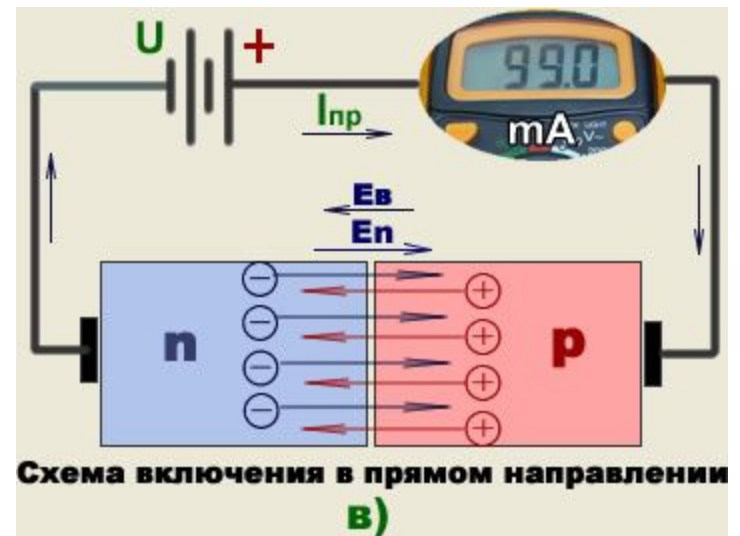
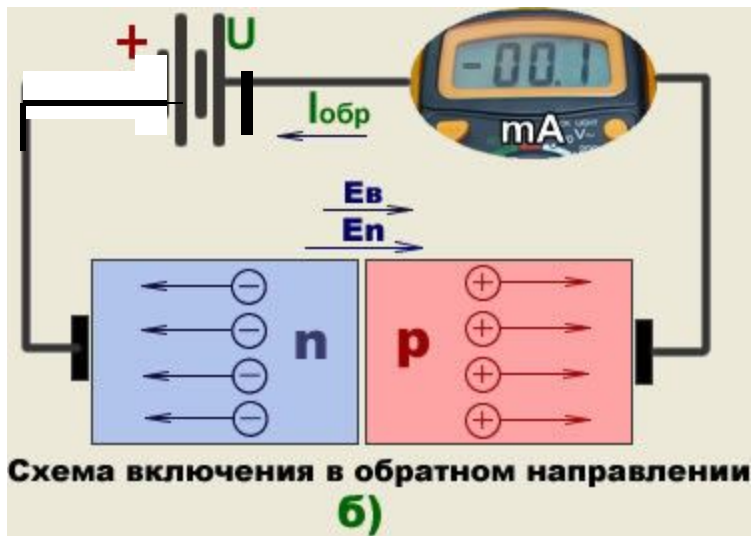
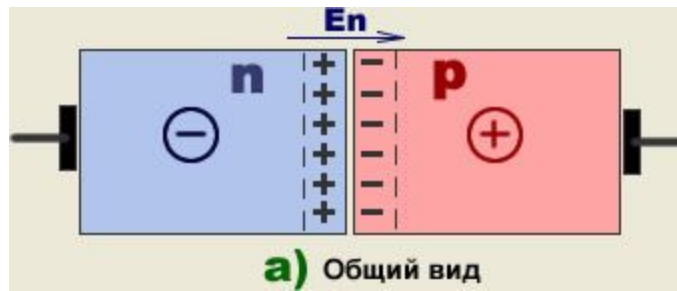


Тонкий пограничный слой, обедненный основными носителями заряда, обладающий большим электрическим сопротивлением, называется запирающим слоем или *p-n*-переходом

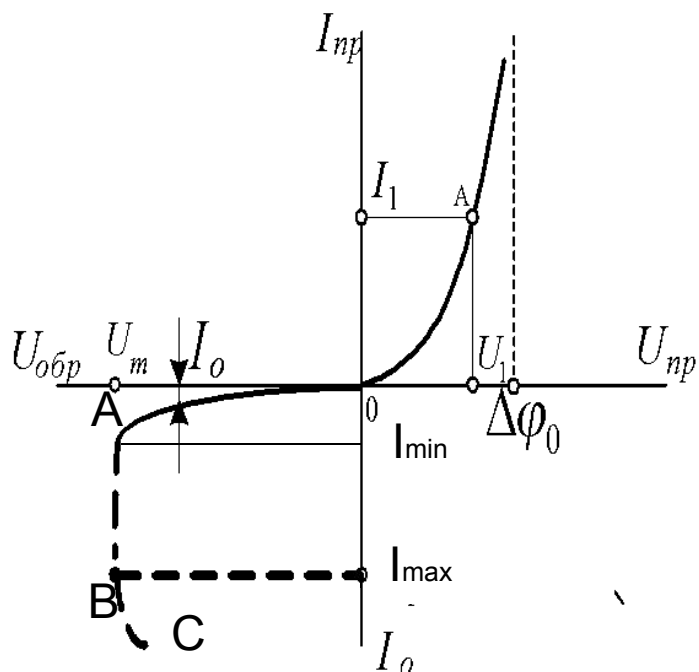
Прямое и обратное включение P-N перехода



P-N- переход



Характеристики P-N- перехода и его свойства



Вольт-амперная характеристика P-N - перехода

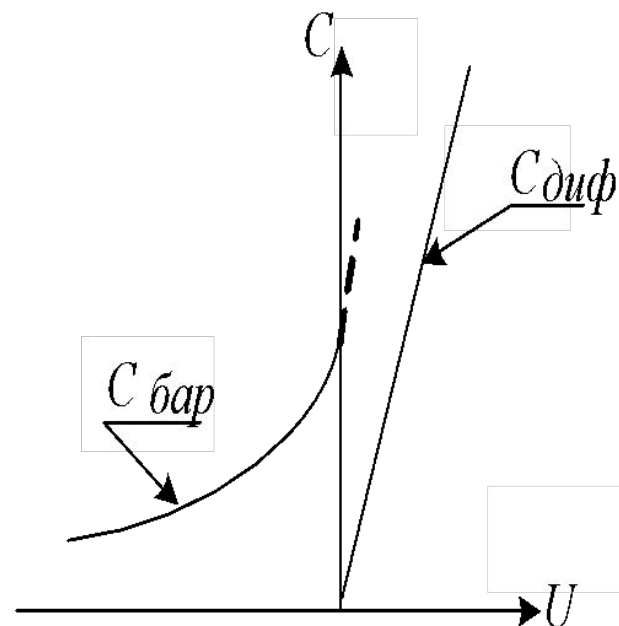
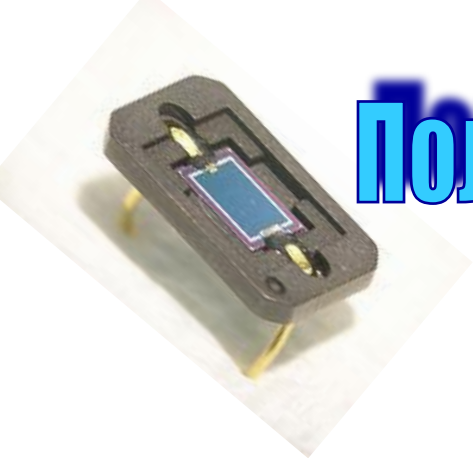


График зависимости емкости P-N – перехода от приложенного напряжения

Таким образом, **P-N переход обладает свойствами:**

- односторонней проводимостью;
- создавать собственное электрическое поле (диффузионное поле);
- способность накапливать электрические заряды;
- эмиссии (переход зарядов из одной области в другую).

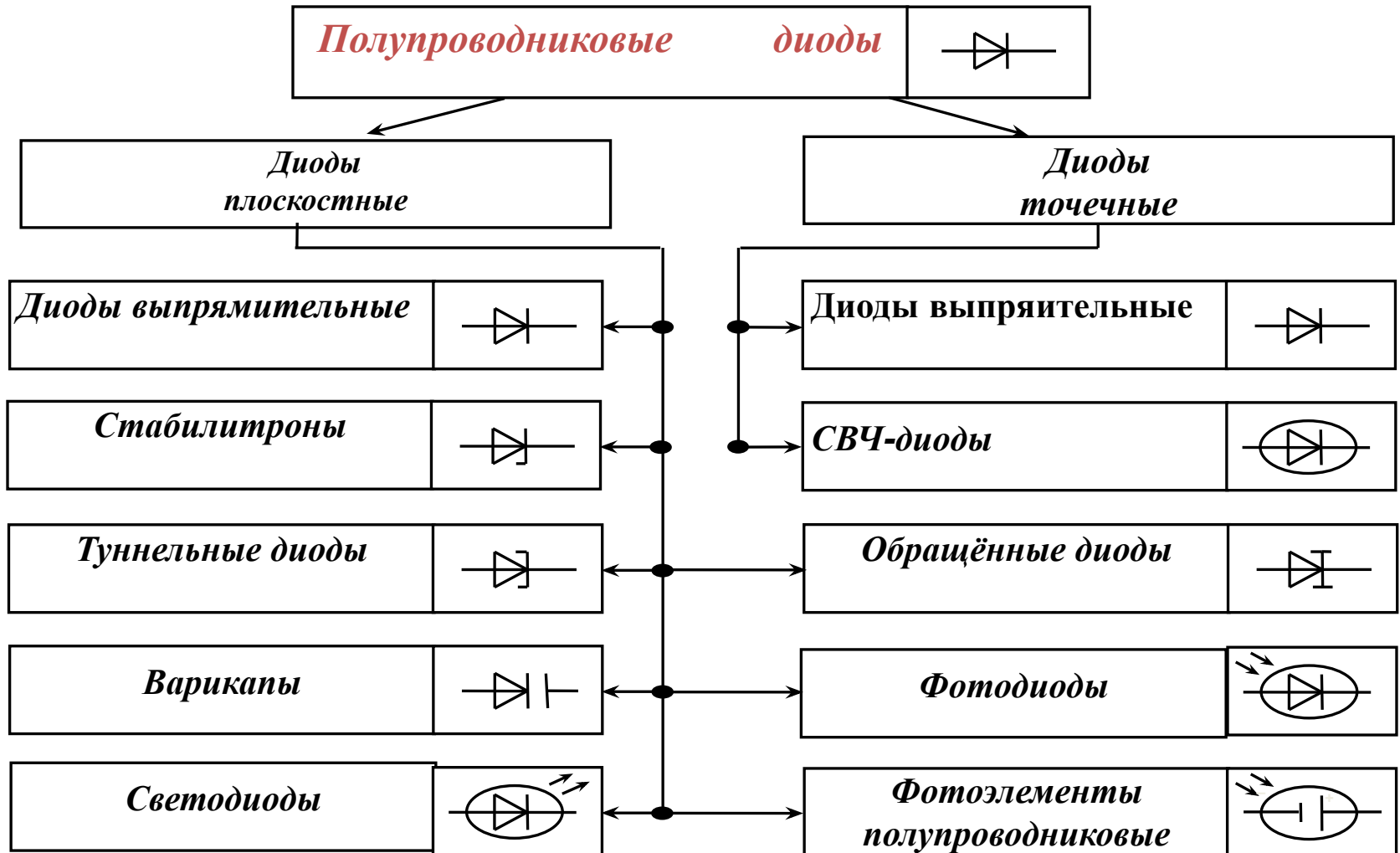
Полупроводниковые диоды



Содержание

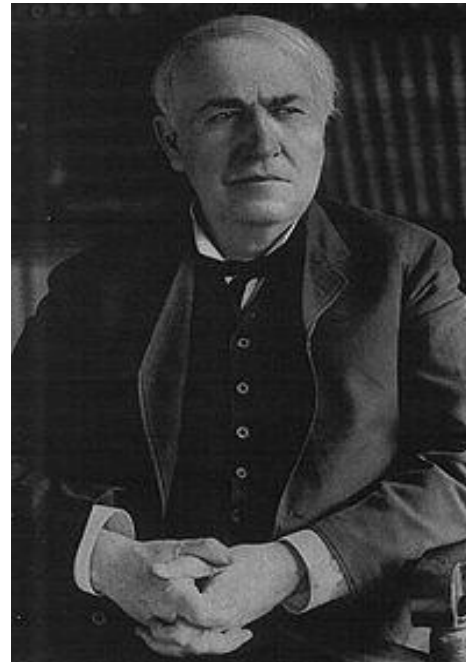
1. Классификация и графические обозначения полупроводниковых приборов
2. Историческая справка
3. Полупроводниковые диоды
4. Условные обозначения диодов
5. Выпрямительный диод
6. Стабилитрон
7. Туннельный диод
8. Варикап
9. Светодиод
10. Фотодиод
11. Оптроны

Классификация и условные обозначения полупроводниковых ДИОДОВ



Историческая справка

Развитие диодов началось в третьей четверти XIX века сразу по двум направлениям: в 1874 году германский учёный Карл Фердинанд Браун открыл принцип действия кристаллических диодов, в 1883 году Томас Эдисон открыл принцип действия термоионных диодов.



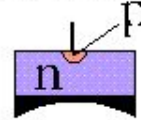
ПОЛУПРОВОДНИКОВЫЕ ДИОДЫ (VD)

СТРУКТУРА

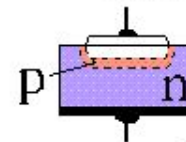


ПРИНЦИП УСТРОЙСТВА

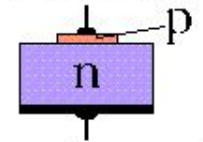
ТОЧЕЧНОГО ДИОДА



ПЛОСКОСТНОГО ДИОДА



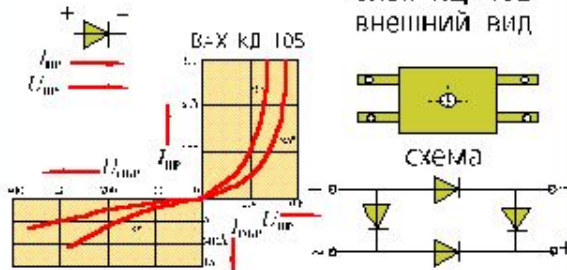
сплавной



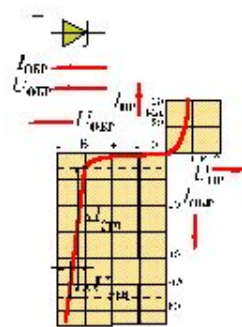
диффузионный

ВЫПРЯМИТЕЛЬНЫЕ ДИОДЫ

выпрямительный блок КЦ 402
внешний вид



СТАБИЛИТРОНЫ

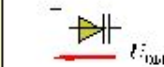


$$R_{ст} = \frac{\Delta U_{ст}}{\Delta I_{ст}}$$

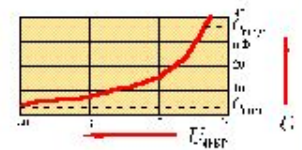
$$\gamma_{КУ} = \frac{\Delta U_{ст}}{U_{ст} \Delta T} \cdot 100\%$$

-температурный коэффициент напряжения (%/°C)
(-0,05...+0,2)

ВАРИКАПЫ



C_n при $U_{обр} = (2...5)В$
(10...500)пФ

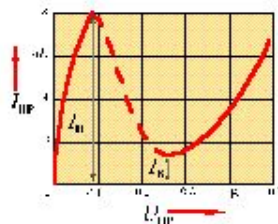


$$K_c = \frac{C_{max}}{C_{min}}$$

-коэффициент перекрытия емкости (5...20)

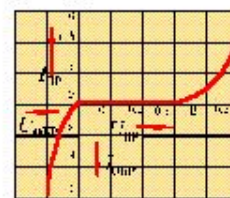
ТУННЕЛЬНЫЕ ДИОДЫ

$I_{п}$ - ток пика
 $I_{н}$ - ток впадины
 $I_{п}/I_{н} = (5...20)$

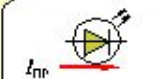


ОБРАЩЕННЫЕ ДИОДЫ

$I_{обр} = 0$ при $U_{обр} < 0,3 В$



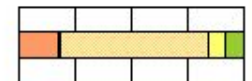
СВЕТОДИОДЫ



внешний вид светодиода АЛ316



$I_{св}$ через p-n переход, красного цвета свечения



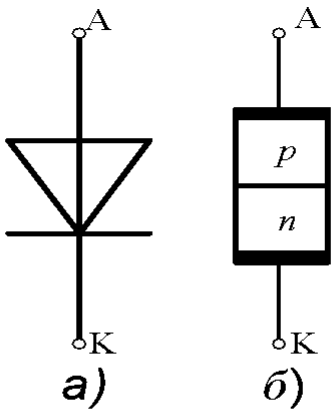
$I_{св}$ через p-n переход, зеленого цвета свечения

К Д 104 А

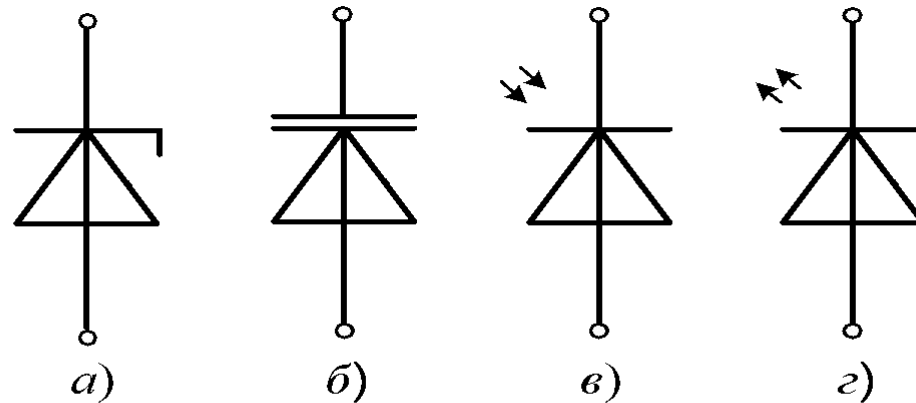
СИСТЕМА ОБОЗНАЧЕНИЙ ДИОДОВ ПО ОСТ - 113369-19-81

- разновидность данного типа диодов
- порядковые номера разработки технологического типа диода
- подкласс диода (Д-выпрямительные; И-импульсные; С-стабилитроны; Ц-выпрямительные столбы и блоки; В-варикапы; Т-туннельные)
- исходный материал (Г или 1 германий; К или 2 кремний; А или 3 соединения галлия; И или 4 соединения индия)

Условные обозначения диодов



Условное обозначение **а)**
и структура выпрямительного диода **б)**



Условное обозначение стабилитрона **а)**, варикапа **б)**, фотодиода **в)** и светодиода **г)**

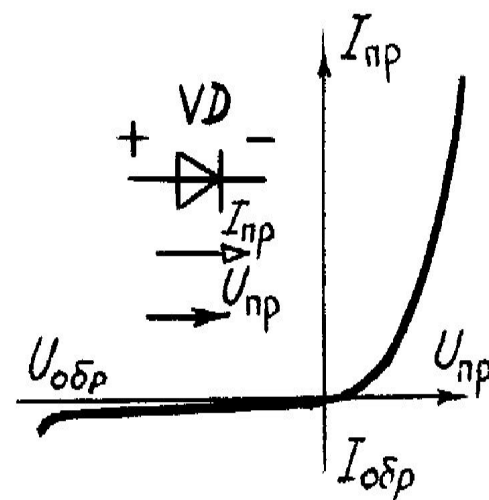
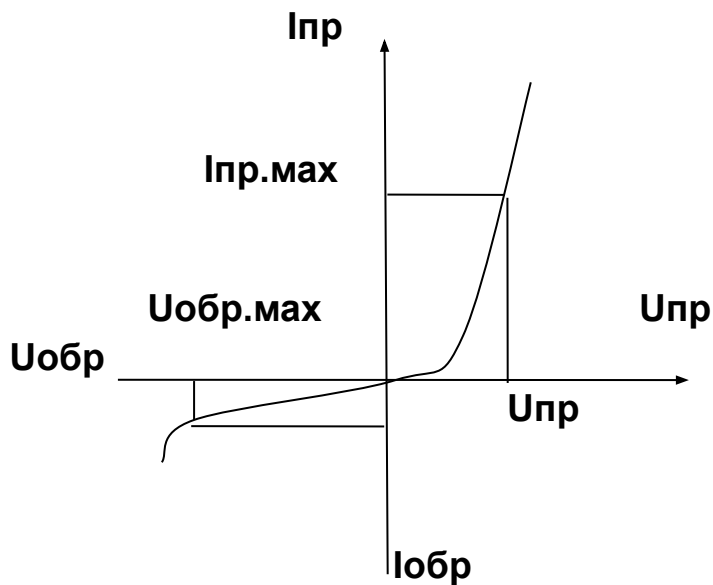
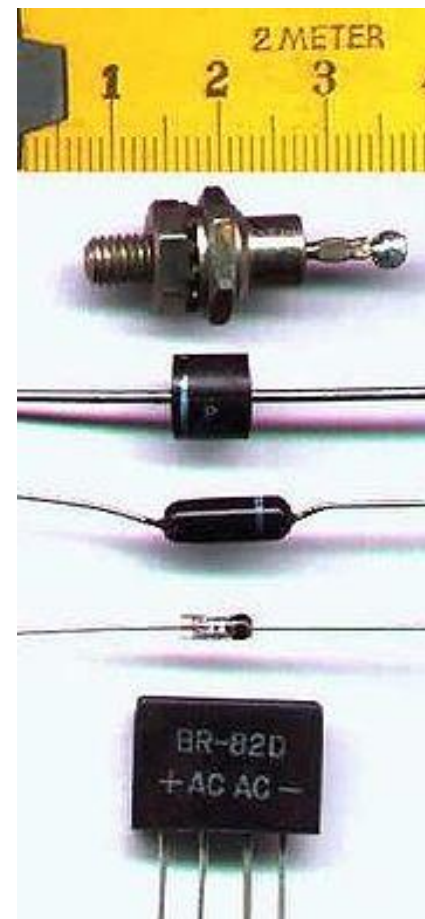
Основные параметры диодов:

- максимально допустимый средний прямой ток;
- максимальный обратный ток;
- падение напряжения $U_{пр}$ на диоде при некотором значении прямого тока;
- импульсное обратное напряжение и др.

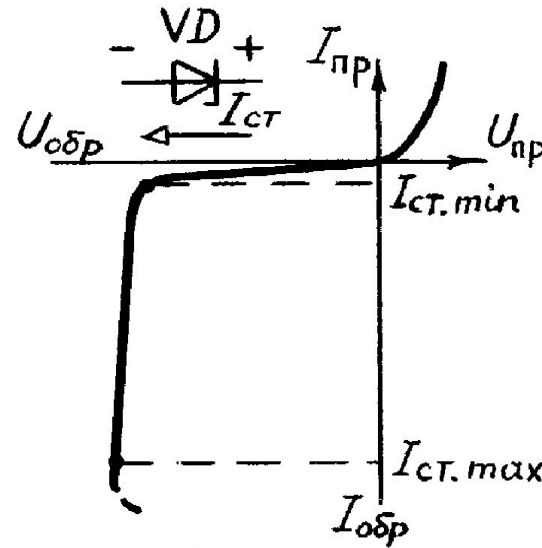
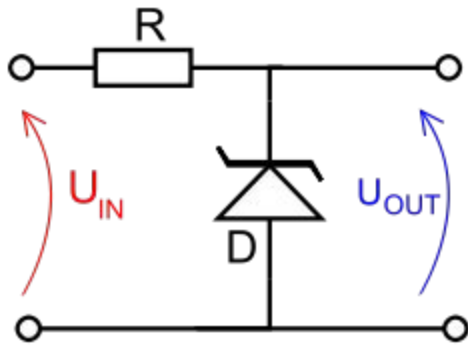
Выпрямительные диоды

Диод — двухэлектродный электронный прибор, обладает различной проводимостью в зависимости от направления электрического тока. Электрод диода, подключённый к положительному полюсу источника питания, называют **анодом**, подключённый к отрицательному полюсу — **катодом**

Основные параметры: $I_{пр.мах}$; $U_{пр} = (0,5 - 1,5)V$;
 $U_{обр.мах}$; $I_{обр}$; $P_{рас.мах}$; $S_{меж.эл}$; $f_{пред}$.
Обозначения: Г – германий, К – кремний,
А – арсенид галлия.



Стабилитрон



Полупроводниковый стабилитрон работает в области электрического пробоя.

Служит для стабилизации напряжения. Это кремниевый диод, работающий при электрическом пробое $n-p$ -перехода. При этом напряжение на диоде незначительно зависит от протекающего тока. Электрический пробой не вызывает разрушения перехода, если ограничить ток до допустимой величины.

Основные параметры стабилитрона: напряжение стабилизации $U_{ст.ном}$, минимальный $I_{ст.min}$ и максимальный $I_{ст.max}$ токи стабилизации, максимальная мощность $P_{ст.max}$.

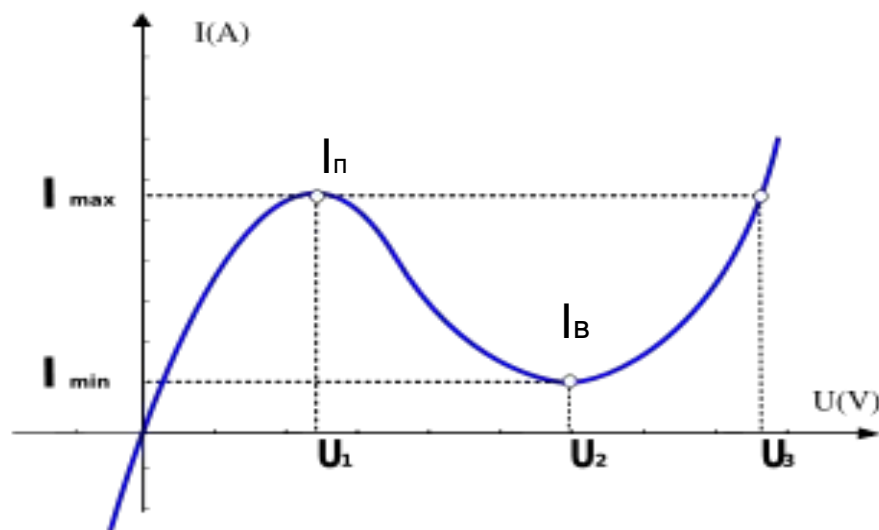
Важным параметром стабилитрона является температурный коэффициент напряжения TKU , который показывает, на сколько процентов изменится напряжение стабилизации при изменении температуры полупроводника на 1°C . Для большинства стабилитронов $TKU = (-0,05 \div +0,2)\% / ^\circ\text{C}$.

Туннельный диод

Туннельный диод — полупроводниковый диод на основе вырожденного полупроводника, в котором туннельный эффект приводит к появлению на вольт-амперных характеристиках при прямом напряжении участка с отрицательной дифференциальной электрической проводимостью. Материалом для туннельных диодов служит сильнолегированный германий или арсенид галлия.



Основными параметрами туннельного диода являются ток пика I_{Π} и отношение тока пика к току впадины $I_{\Pi} / I_{\text{В}}$. Для выпускаемых диодов $I_{\Pi} = 0.1 \div 1000$ мА и $I_{\Pi} / I_{\text{В}} = 5 \div 20$.

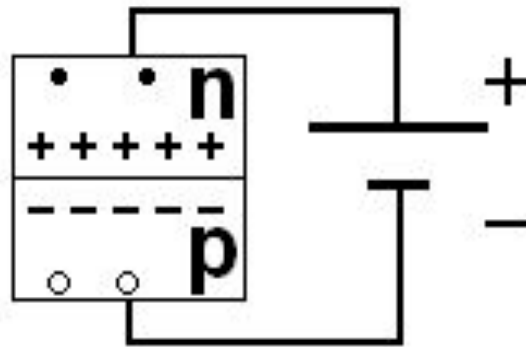


Варикап

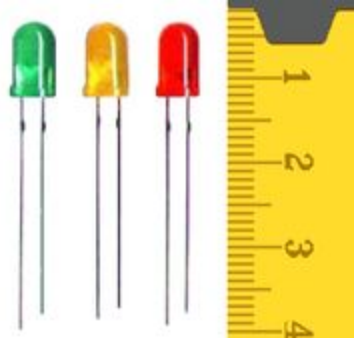
Варикап — полупроводниковый диод, в котором используется зависимость ёмкости p - n -перехода от обратного напряжения и который предназначен для применения в качестве элемента с электрически управляемой ёмкостью.

Основными параметрами варикапа являются общая ёмкость C_v , которая фиксируется обычно при небольшом обратном напряжении $U_{обр}=2\div 5$ В, и коэффициент перекрытия по ёмкости $K_c=C_{max}/C_{min}$. Для большинства выпускаемых варикапов $C=10\div 500$ пФ и $K_c=5\div 20$.

Варикапы применяют в системах дистанционного управления и автоматической подстройки частоты и в параметрических усилителях с малым уровнем собственных шумов.



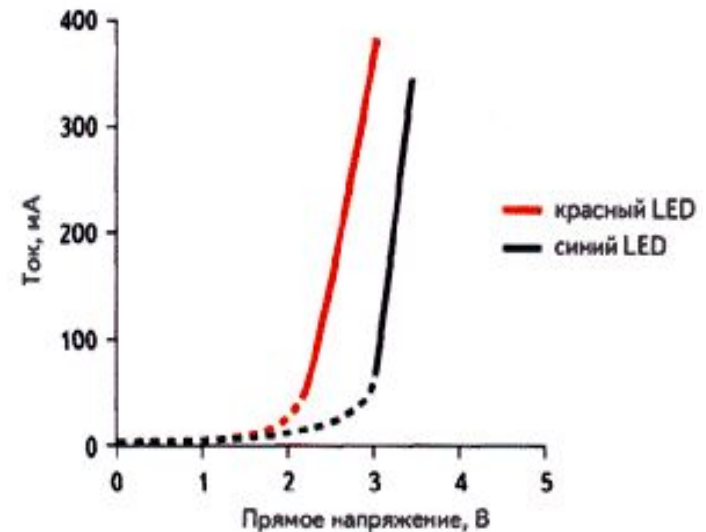
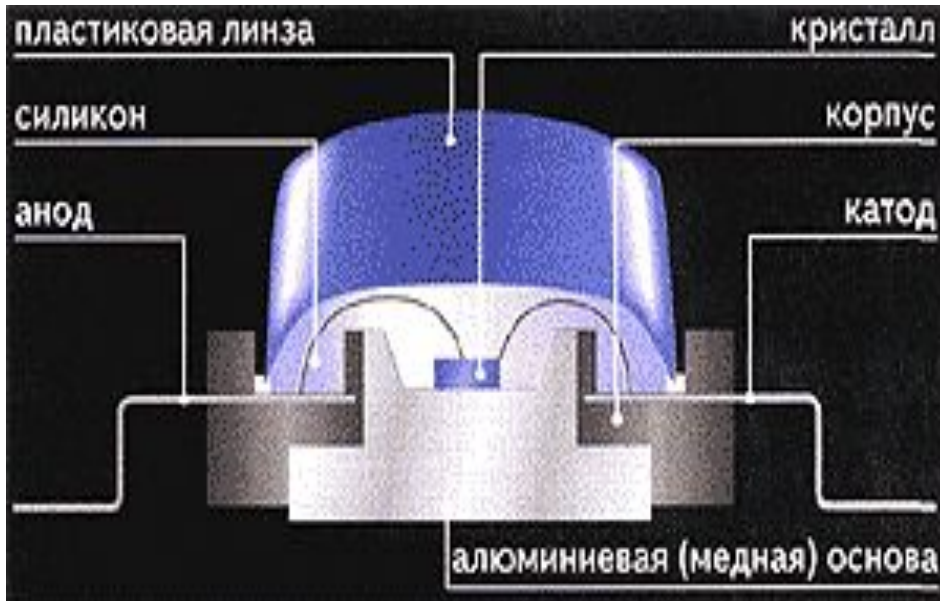
Светодиоды



- **Светодиод (СИД)** — это полупроводниковый прибор, преобразующий электрический ток непосредственно в световое излучение. Его принцип работы основан на явлении электролюминесценции - холодного свечения возникающего при протекании тока. Состав материалов, образующих p-n переход определяет тип излучения.

Светодиод состоит из полупроводникового кристалла на подложке, корпуса с контактными выводами и оптической системы.

- Свечение возникает при рекомбинации электронов и дырок в области p-n-перехода. Применяется контакт двух полупроводников с разными типами проводимости
- и приконтактные слои полупроводникового кристалла легируют разными примесями: по одну сторону акцепторными, по другую — донорскими.



Достоинства светодиодов:

низкое потребление электрической энергии – не более 10% от потребления при использовании ламп накаливания; долгий срок службы – до 100 000 часов; высокий ресурс прочности; ударная и вибрационная устойчивость; чистота и разнообразие цветов, направленность излучения; регулируемая интенсивность; низкое рабочее напряжение; экологическая и противопожарная безопасность; отсутствие в составе ртути; почти не нагреваются.

Недостатки:

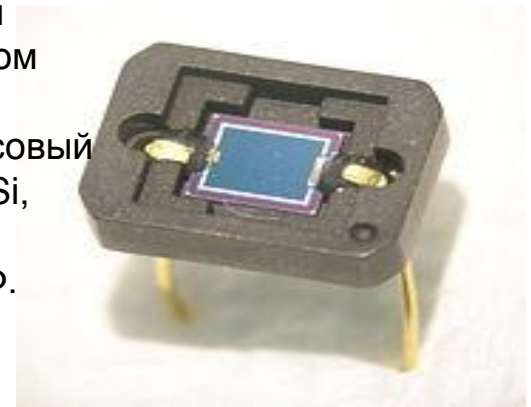
более высокая стоимость по сравнению с другими источниками освещения.

Однако вышеуказанные достоинства с лихвой оправдывают вложенные затраты.

ФОТОДИОДЫ

ФОТОДИОД - полупроводниковый диод, обладающий свойством односторонней фотопроводимости при воздействии на него оптического излучения. Ф. представляет собой полупроводниковый кристалл обычно с электронно-дырочным переходом (р-п-переходом), снабженный 2 металлическими выводами (один от р-, другой от п-области) и вмонтированный в металлический или пластмассовый защитный корпус. Материалами, из которых выполняют Ф., служат Ge, Si, GaAs, и др.

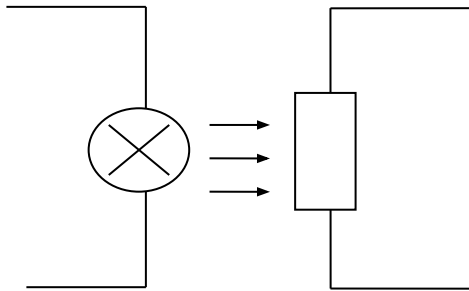
Различают 2 режима работы Ф.: фотодиодный, когда во внешней цепи Ф. содержится источник постоянного тока, создающий на р-п-переходе обратное смещение, и вентильный, когда такой источник отсутствует. В фотодиодном режиме Ф., как и фоторезистор, используют для управления электрическим током в цепи Ф. в соответствии с изменением интенсивности падающего излучения. Возникающие под действием излучения неосновные носители диффундируют через р-п-переход и ослабляют электрическое поле последнего. Фототок в Ф. в широких пределах линейно зависит от интенсивности падающего излучения и практически не зависит от напряжения смещения. В вентильном режиме Ф., как и полупроводниковый фотоэлемент, используют в качестве генератора фотоэдс. Ф. находят применение в устройствах автоматики, лазерной техники, вычислительной техники, измерительной техники и т.п.



Оптроны

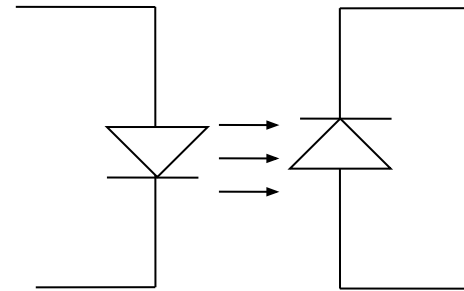
Оптоэлектронный прибор содержит одновременно источник и приемник световой энергии. Для оптопары входным и выходным параметрами является электрический сигнал. В качестве излучателя оптопары применяется излучающий диод, а в качестве приемника – фоторезистор, фотодиод, фототранзистор и др.

Резисторные

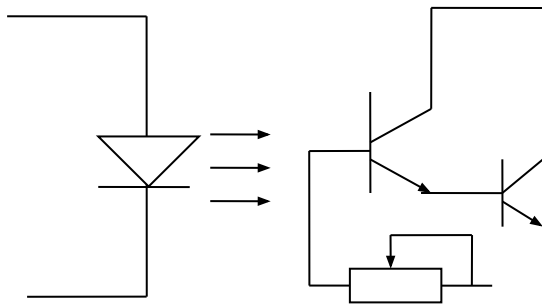


Достоинства:
Высокая чувствительность, имеет резистивный характер сопротивления, самая простая.
Недостатки:
Большая инерционность, лампочки ненадежны

Диодные



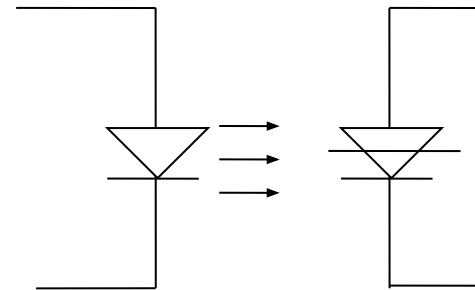
Транзисторные



Чувствительность выше, чем у диодных, но хуже температурная стабильность. Работает медленнее диодных.

Переменный резистор позволяет уменьшать чувствительность

Фототиристорные



Используется в управляемых выпрямительных устройствах. По сравнению с импульсными трансформаторами дешевле, технологичнее, менее подвержены помехам.

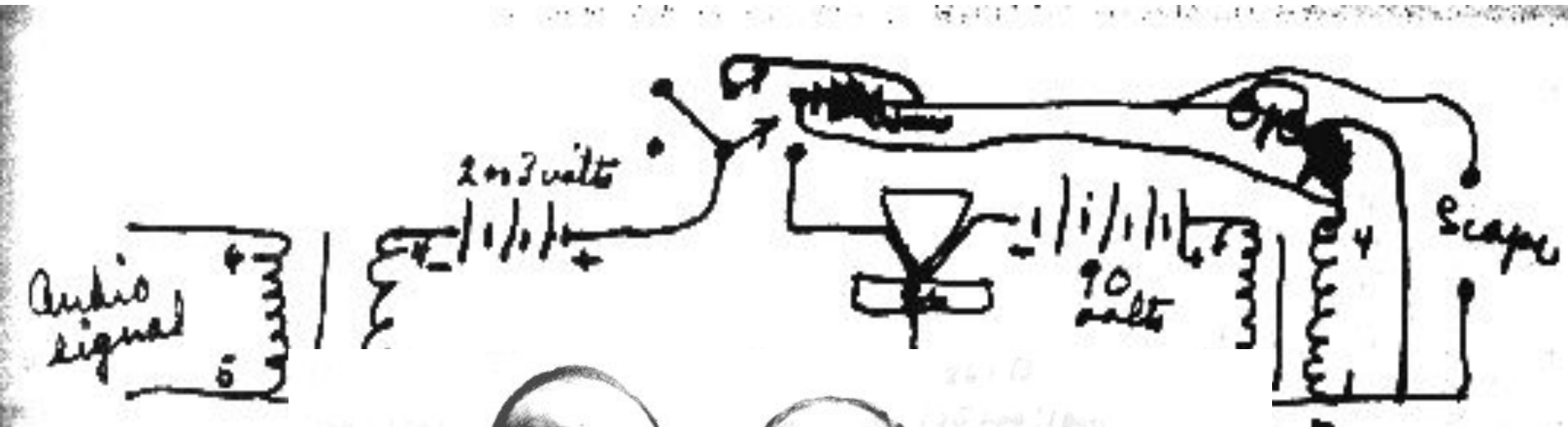


Транзисторы

- 1 июля 1948 г. в подвале газеты «Нью-Йорк Таймс» появилась короткая заметка под заголовком «Создание транзистора». В ней сообщалось об изобретении «электронного прибора, способного заменить в радиотехнике обычные электровакуумные лампы».
- Ламповая усилительная техника стала развиваться в результате появления в 1904г. вакуумного диода, изобретенного американским инженером Флемингом, и в особенности после изобретения Ли де Форестом в 1907г. вакуумного триода (Transfer - переносить и Resistor - резистор), полупроводниковый прибор, использующийся для усиления, генерирования и преобразования электрических колебаний, выполненный на основе монокристаллического полупроводника (преимущественно Si или Ge), содержащего не менее трех областей с различной - электронной (n) и дырочной (p) - проводимостью. Первый транзистор был изобретен в 1948 году американцами У.Шокли, У. Браттейном и Дж. Бардином. По физической структуре и механизму управления током различают транзисторы биполярные (которые чаще называют просто транзисторами) и униполярные (которые чаще называют полевыми транзисторами). Рассмотрим эти два типа транзисторов.

Первый транзистор - 1947г.

Исследователи из фирмы «Белл телефон лабораторис», Джон Бардин, Уильям Шокли и Уолтер Браттейн (слева направо), были удостоены в 1956 г. Нобелевской премии по физике за открытие транзисторного эффекта. Внизу показан рисунок из записной книжки Браттейна, где изображена электрическая схема прибора, который был продемонстрирован в 1947 г.



«Белл теле-
и Бардин,
Браттейн
достоены в
ии по физи-
чного эф-
сунк из за-
та, где это
хема
родемонстри-



Биполярный транзистор

Транзистор - полупроводниковый прибор с двумя электронно-дырочными переходами, предназначенный для усиления и генерирования электрических сигналов.

В транзисторе используются оба типа носителей – основные и неосновные, поэтому его называют биполярным.

В БТ реализуются четыре физических процесса:

1. Инжекция из эмиттера в базу;
2. Диффузия через базу;
3. Рекомбинация в базе
4. Экстракция из базы в коллектор

Классификация транзисторов.

По материалу полупроводника:

- Германиевые
- Кремниевые

По типу проводимости областей:

- С прямой проводимостью (р-п-р структура)
- С обратной проводимостью (н-р-п структура)

По принципу действия:

- Биполярные
- Полевые (униполярные)

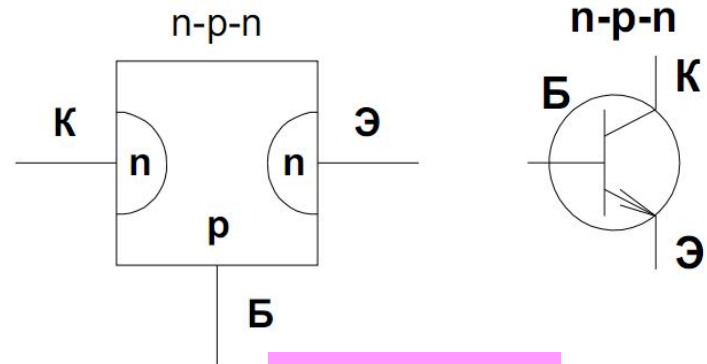
По частотным свойствам:

- Низкой частоты (<3 МГц)
- Средней частоты (3...30 МГц)
- Высокой и сверхвысокой частоты (>30 МГц)

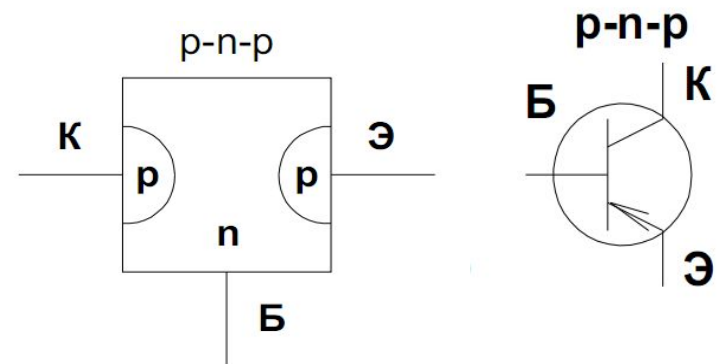
По мощности:

- Маломощные (< 0,3 Вт)
- Средней мощности (0,3...3 Вт)
- Мощные (> 3 Вт)

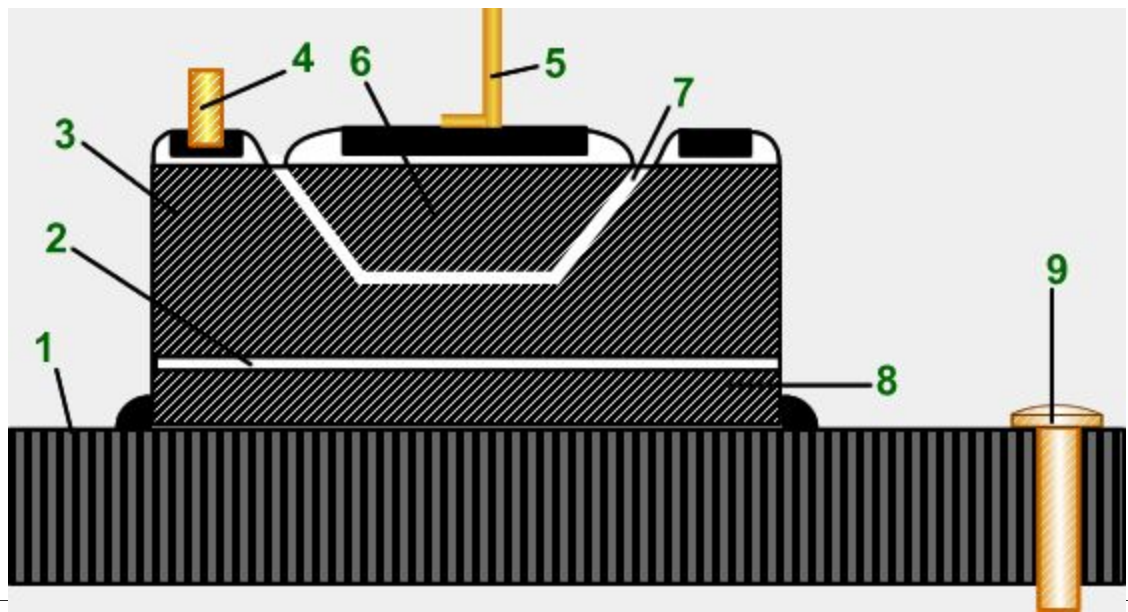
БТ т. N-P-N



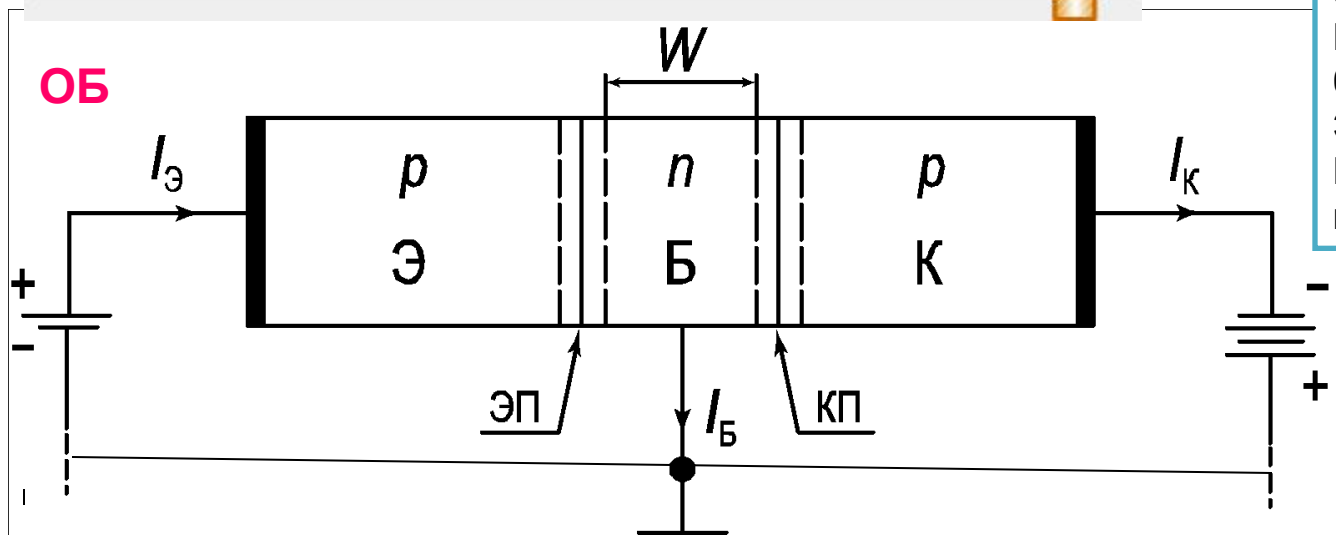
БТ т. P-N-P



Устройство биполярного транзистора



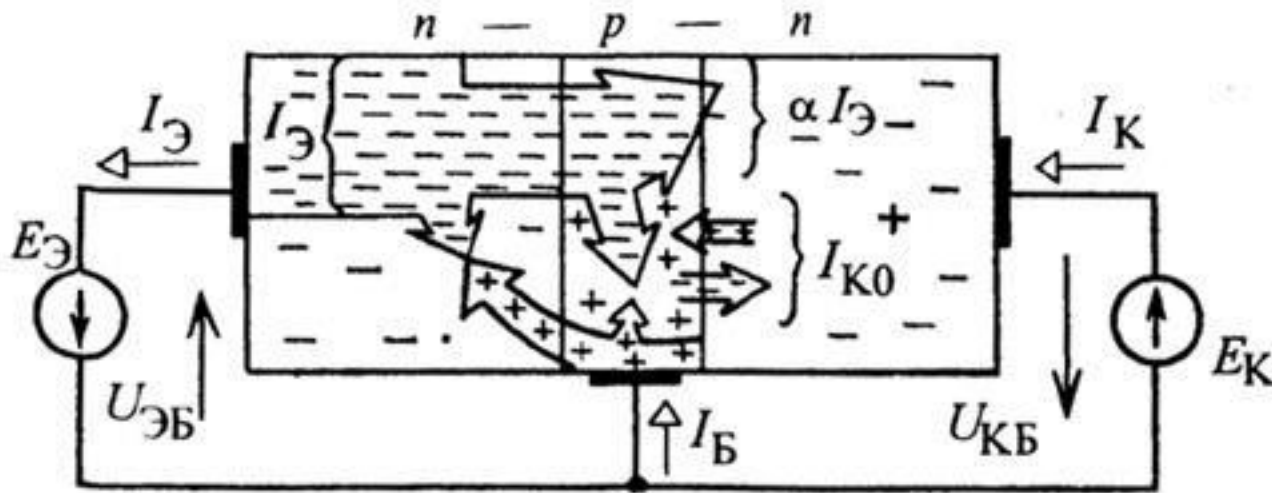
- 1 – кристаллодержатель
- 2 – коллекторный переход
- 3 – база
- 4 – вывод базы
- 5 – вывод эмиттера
- 6 – эмиттер
- 7 – эмиттерный переход
- 8 – коллектор
- 9 – вывод коллектора



Э – эмиттер, Б – база,
 К - коллектор, W – толщина
 базы,
 ЭП – эмиттерный переход,
 КП – коллекторный
 переход

ОБ

Движение носителей заряда в транзисторе N-P-N



$$a = dI_k/dI_{\text{Э}} \text{ при } U_{\text{КБ}} = \text{const}$$

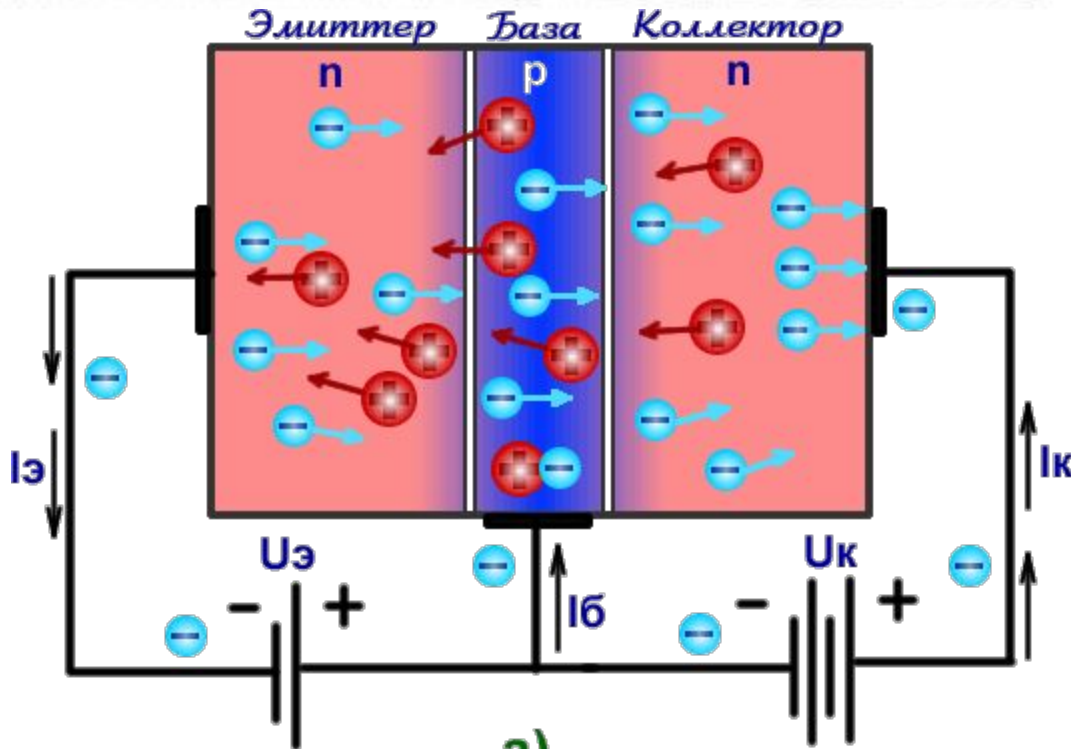
$$a = 0,9 - 0,995$$

$$I_{\text{К}} = I_{\text{К0}} + I_{\text{Э}}$$

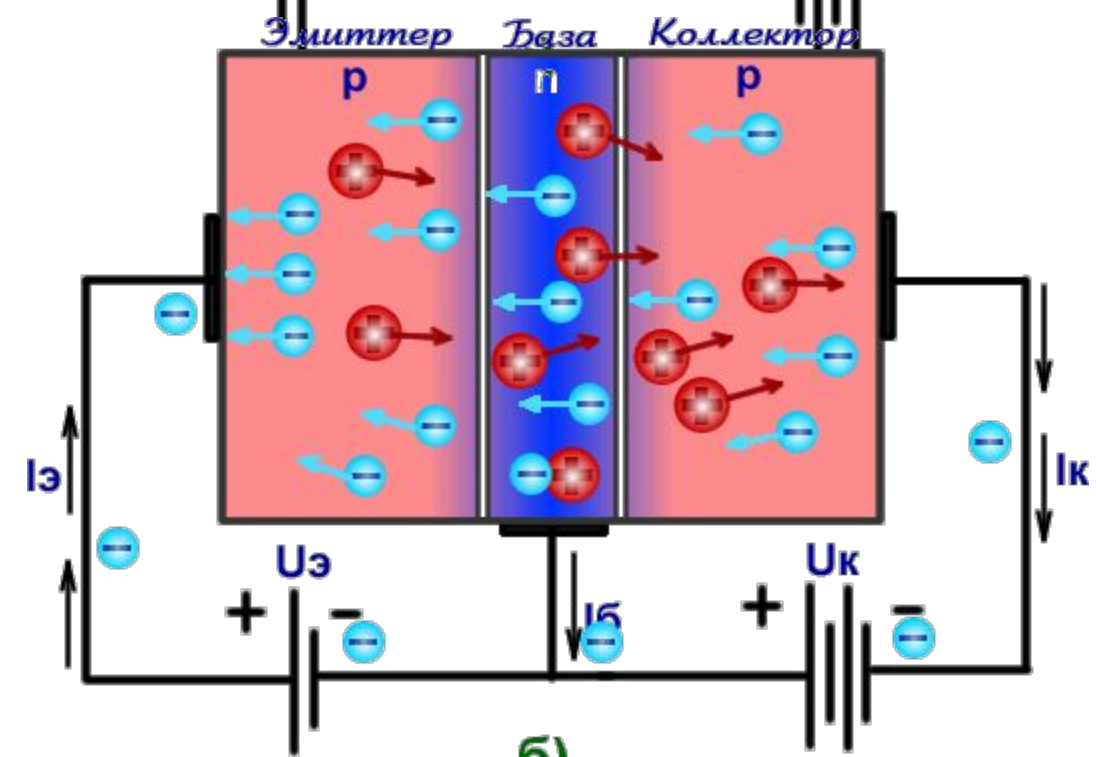
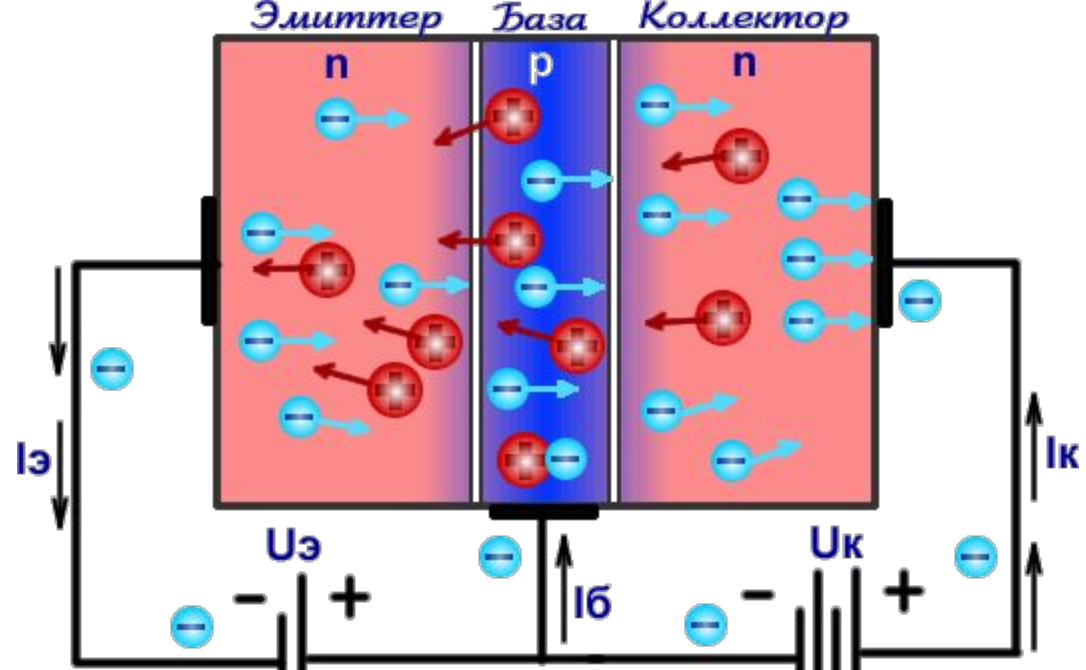
$$I_{\text{Б}} = I_{\text{Э}} - I_{\text{К}} =$$

$$= (1 - a) I_{\text{Э}} - I_{\text{К0}} \ll I_{\text{Э}} \approx I_{\text{К}}$$

$$I_{\text{Э}} \approx I_{\text{К}}$$



а)



РЕЖИМЫ РАБОТЫ И СХЕМЫ ВКЛЮЧЕНИЯ БИПОЛЯРНЫХ ТРАНЗИСТОРОВ

Транзистор работает в трех режимах в зависимости от напряжения на его переходах. При работе в **активном режиме** на эмиттерном переходе напряжение прямое, на коллекторном - обратное. В **режиме отсечки** на оба перехода подано обратное напряжение.

Если на эти переходы подать прямое напряжение, то транзистор будет работать **в режиме насыщения**.

Транзистор включается по трем схемам: с **общей базой (ОБ)**, **общим эмиттером (ОЭ)** и **общим коллектором (ОК)**.

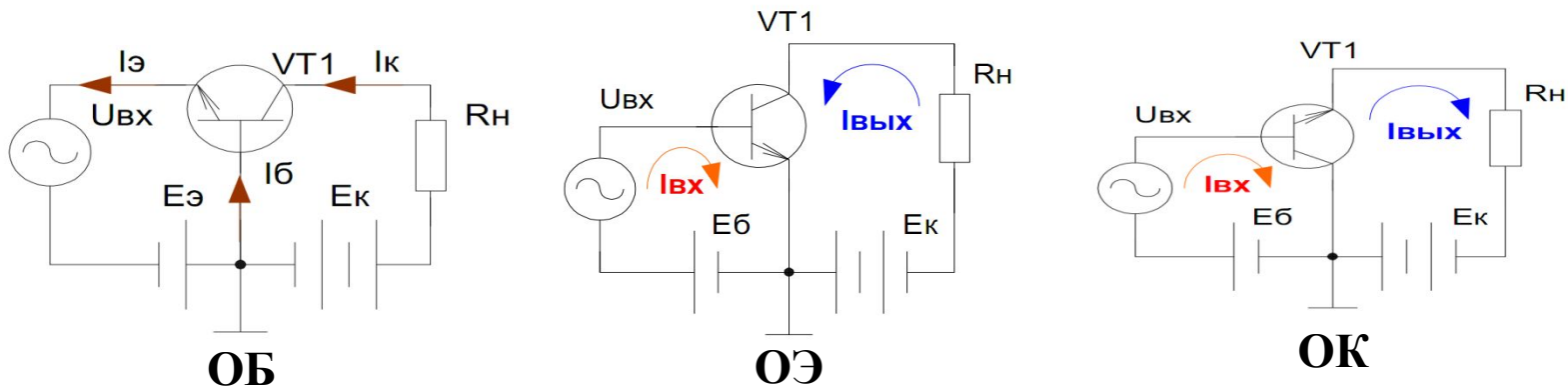
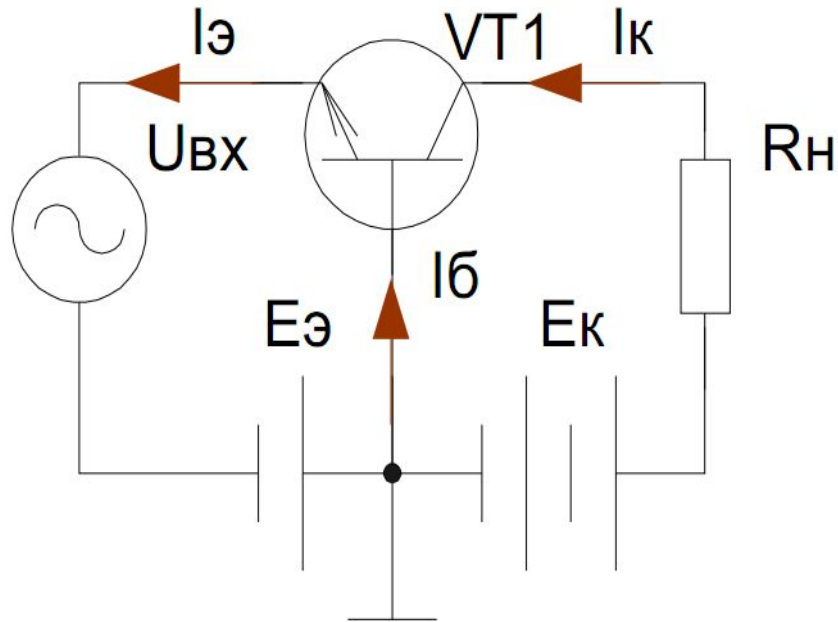


Схема включения транзистора с общей базой



Недостатки схемы:

- схема не усиливает ток $\alpha < 1$
- малое входное сопротивление
- два разных источника для питания

Достоинства:

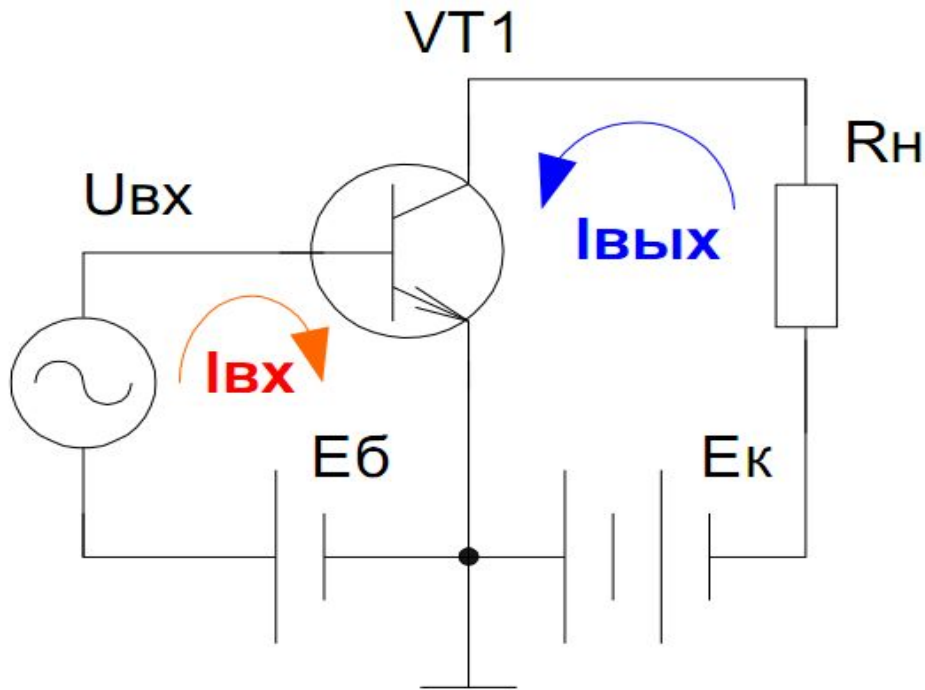
- хорошие температурные и частотные свойства

$$\alpha = \Delta I_k / \Delta I_\varepsilon \text{ при } U_{кб} = \text{const}$$

где α – коэффициент передачи тока.

$$\alpha = 0,9 - 0,995 (I_\varepsilon - \text{мал}, I_k \approx I_\varepsilon, \text{область } n - \text{тонкая, дырок мало и } I_\varepsilon - \text{мал})$$

Схема включения транзистора с общим эмиттером



Коэффициент усиления по току

$$\beta = \frac{\Delta I_K}{\Delta I_B} \text{ при } U_{кэ} = \text{const}$$
$$\Delta I_B = \Delta I_3 - \Delta I_{K'}$$
 то

$$\beta = \frac{\Delta I_K}{(\Delta I_3 - \Delta I_{K'})}$$

$$\beta = \frac{\alpha}{\alpha - 1}$$

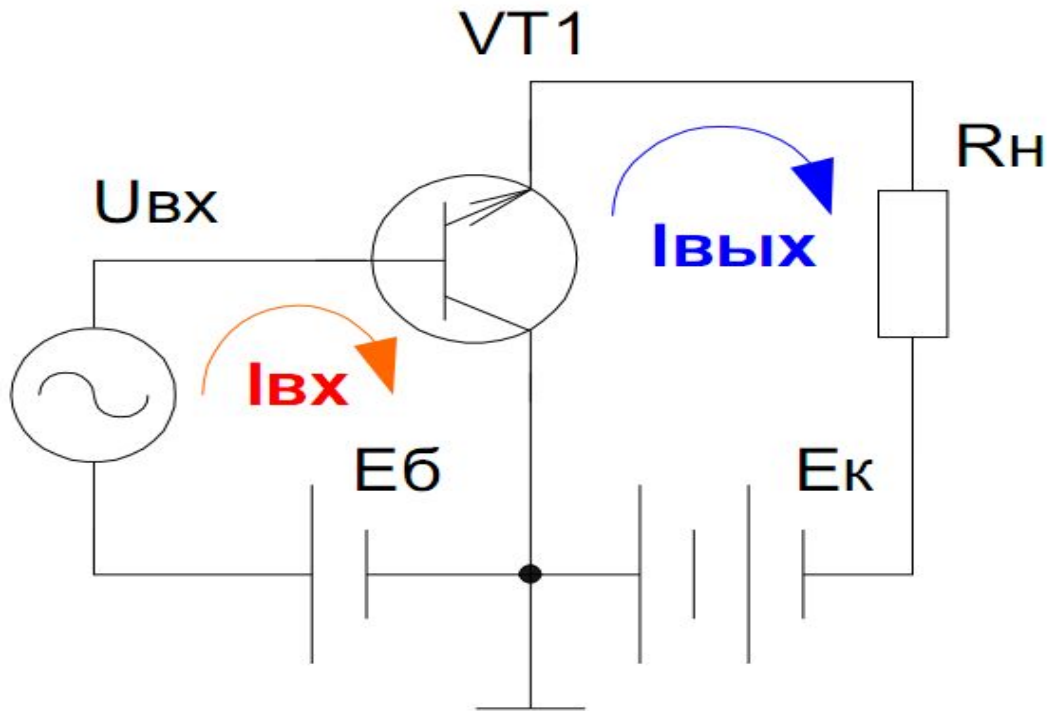
Недостатки схемы:

худшие, чем у схемы с общей базой, температурные и частотные свойства

Достоинства:

- большой коэффициент усиления по току
- большее, чем у схемы с общей базой, входное сопротивление
- для питания схемы требуются 2 однополярных источника питания, что позволяет на практике обходиться одним

Схема включения транзистора с общим коллектором



Недостатки схемы:

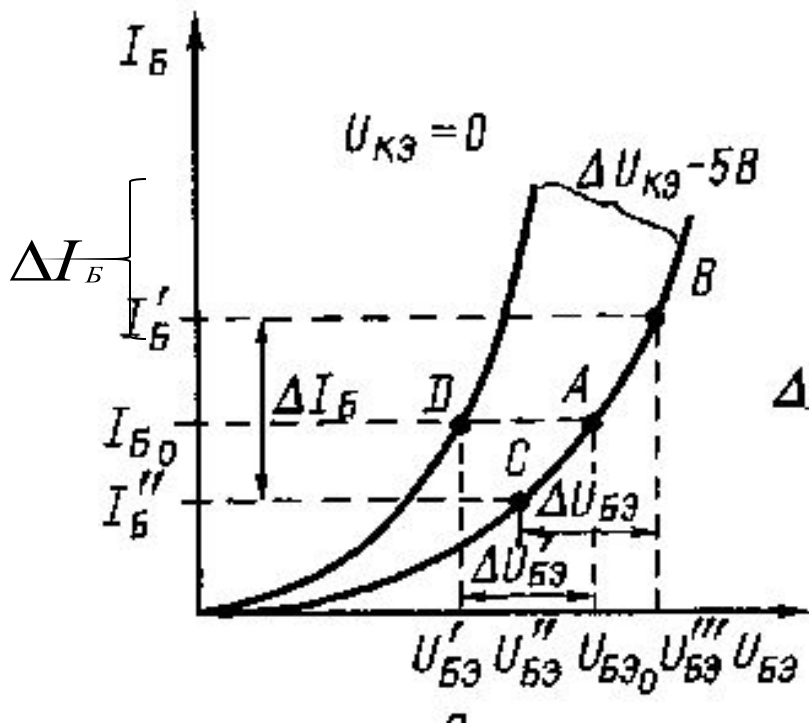
схема не усиливает напряжение

Достоинства:

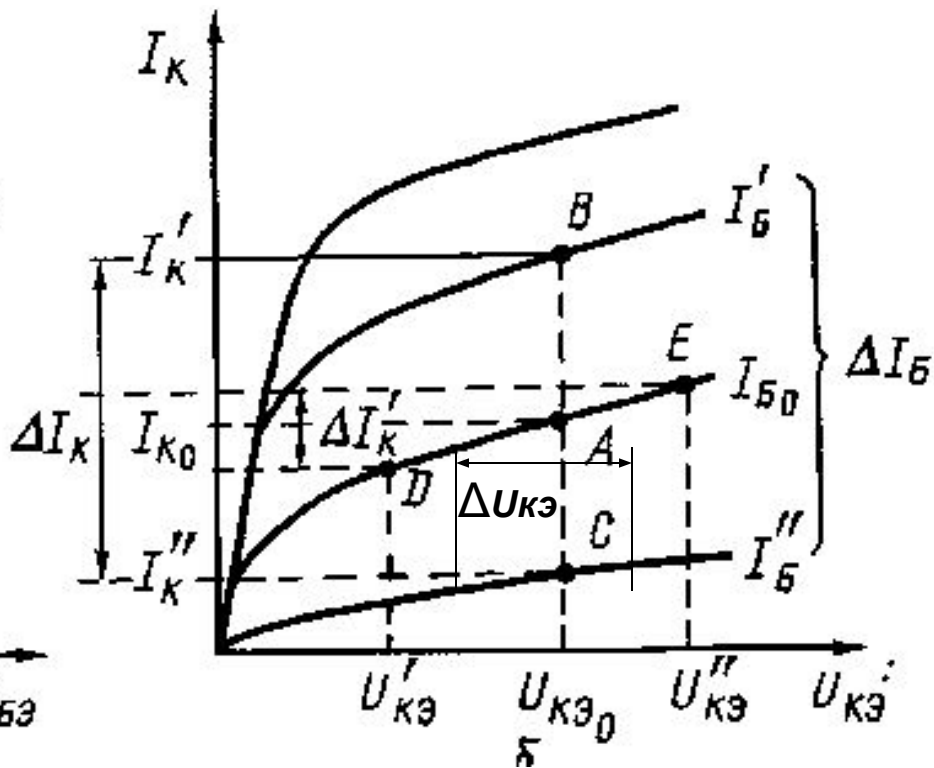
большое входное сопротивление и сравнительно низкое выходное сопротивление

Характеристики и параметры БТ, включенного по схеме с ОЭ

Входные статические характеристики



Выходные статические характеристики



)

h_{11} - входное сопротивление транзистора (100...1000 Ом);

$$h_{11} = \Delta U_{БЭ} / \Delta I_{Б} \text{ (при } U_{кэ} = \text{const)}$$

Участок СВ:

$$\Delta I_{Б} = \Delta I_{Б'} - \Delta I_{Б''}; \Delta U_{кэ} = \Delta U_{кэ'''} - \Delta U_{кэ''} \text{) } U_{кэ} = -5\text{В}$$

h_{12} - коэффициент обратной связи по напряжению; показывает степень влияния выходного напряжения на входное (0,002...0,0002);

$$h_{12} = \Delta U'_{БЭ} / \Delta U_{кэ} \text{ (при } I_{Б} = \text{const)}$$

Участок DA:

$$\Delta U'_{БЭ} = U'_{БЭ0} - U'_{БЭ}; \Delta U_{кэ} = U_{кэ0} - U_{кэ5}; I_{Б} = I_{Б0}$$

h_{21} - коэффициент усиления по току или коэффициент передачи тока (10...200);

$$h_{21} = \Delta I_{к} / \Delta I_{Б} \text{ (при } U_{кэ} = \text{const)}$$

Участок ВС:

$$\Delta I_{к} = I_{к''} - I_{к'}; \Delta I_{Б} = I_{Б''} - I_{Б'}; U_{кэ} = U_{кэ0}$$

h_{22} - выходная проводимость (10^{-3} ... 10^{-7} См)

$$h_{22} = \Delta I_{к'} / \Delta U_{кэ} \text{ (при } I_{Б} = \text{const)}$$

Участок DE:

$$\Delta U_{кэ} = U_{кэ''} - U_{кэ'}; I_{Б} = I_{Б0}$$

Режимы работы биполярного транзистора

Биполярный транзистор может работать в трех режимах: **отсечки (I)**, **насыщения (II)**, активном (III).

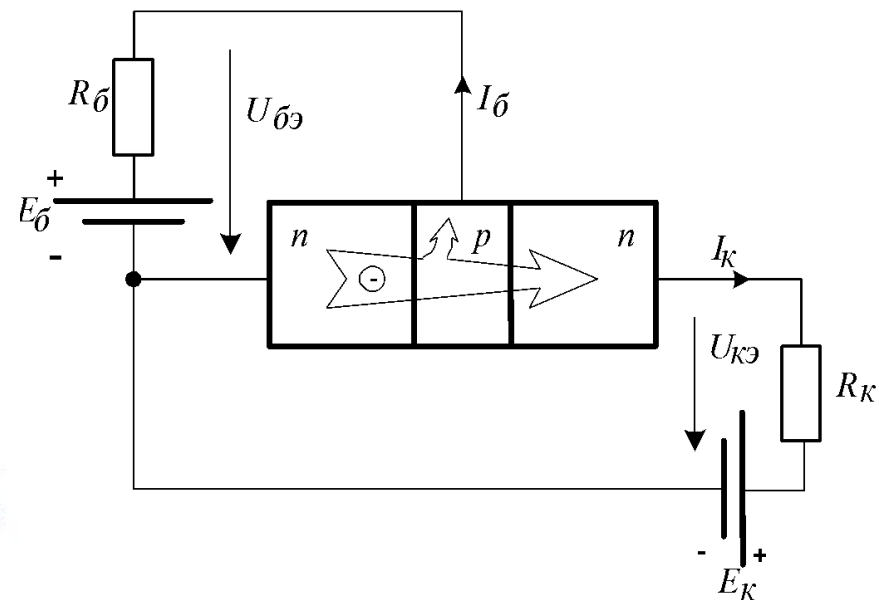
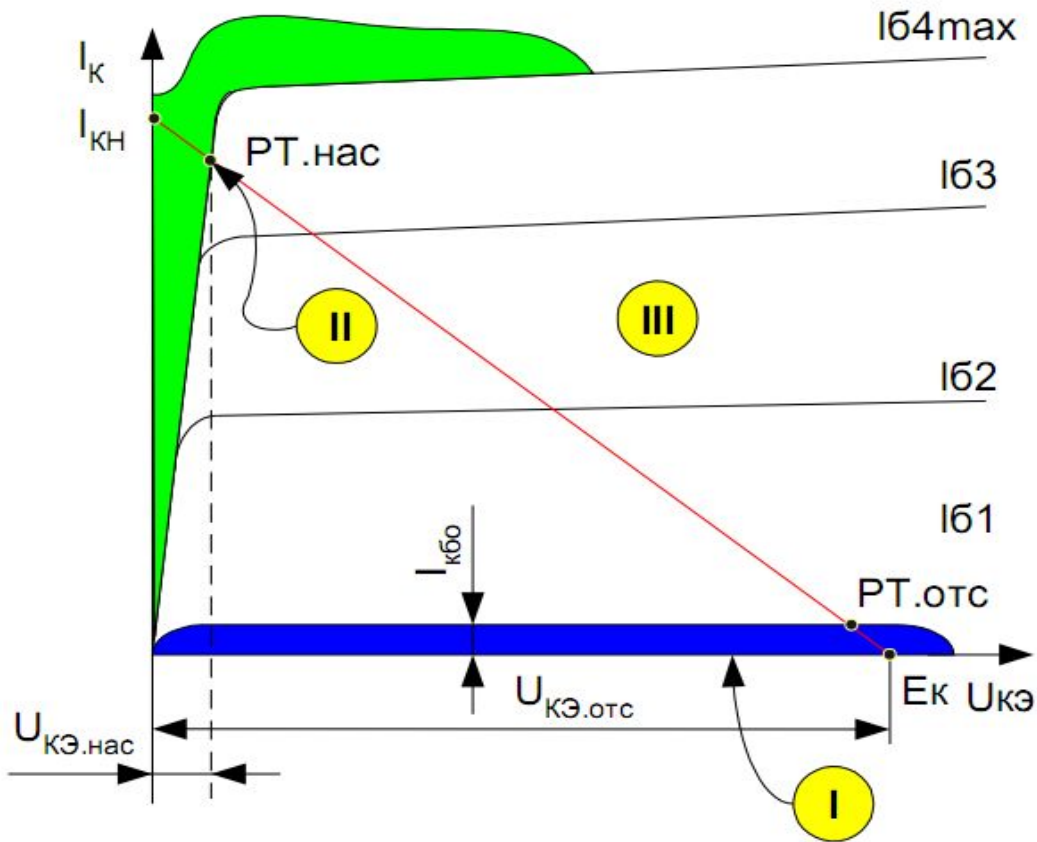


Схема включения транзистора в активном режиме работы

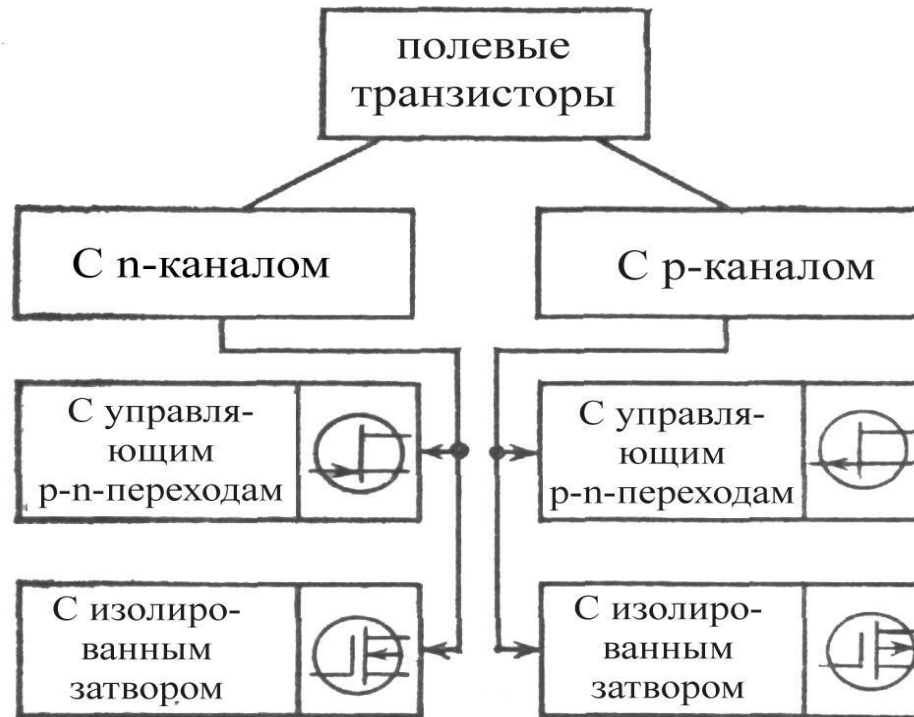
Применение биполярных транзисторов

- 1 - в схемах переключения,
- 2 - выходных каскадах УНЧ,
- 3 - преобразователях и стабилизаторах постоянного тока
- 4 - во вторичных источниках питания и других переключающих устройствах
- 5 - в схемах операционных усилителей, видеоусилителей и генераторов разверток

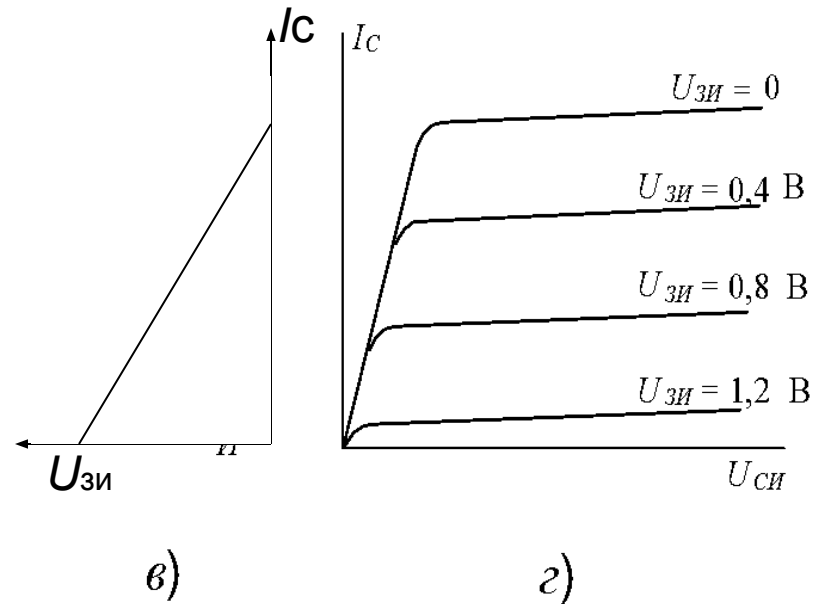
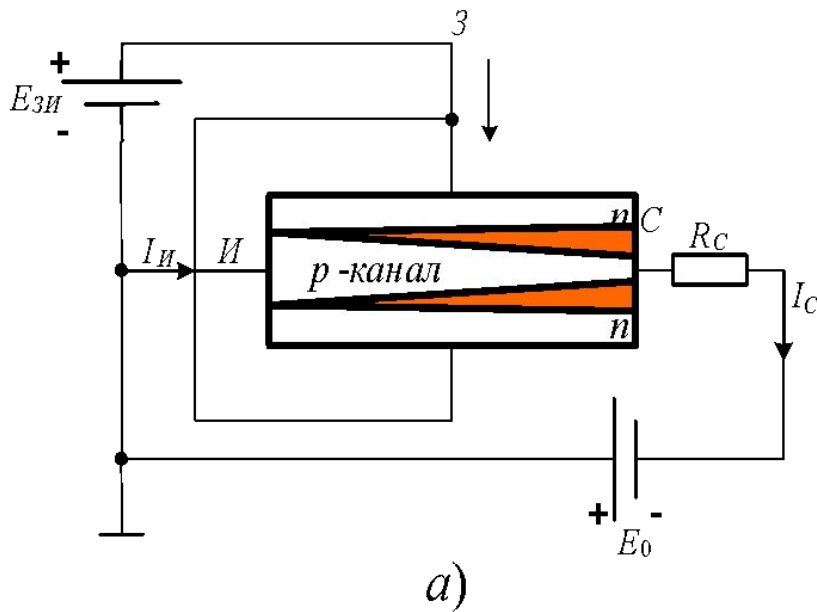
Полевой транзистор

- Полевым транзистором называют электропреобразовательный прибор, в котором ток канала управляется электрическим полем, возникающим с приложением напряжения между затвором и истоком.
 - Транзистор предназначен для усиления мощности электромагнитных колебаний.
- Первый полевой транзистор был создан в 1952 году В.Шокли.

Классификация и условные обозначения полевых транзисторов



Устройство и характеристики полевого транзистора с управляющим P-N- переходом



Структура (а), переходная характеристика (в) и выходная характеристика полевого транзистора с управляющим p-n – переходом (г)

Параметры полевого транзистора

Основные параметры:

Крутизна (определяется по переходной характеристике)

$$S = \Delta I_c / \Delta U_{зи} \text{ при } U_{си} = \text{const}$$

Дифференциальное сопротивление стока (определяется по выходной характеристике).

$$R_c = \Delta U_{си} / \Delta I_c \text{ при } U_{зи} = \text{const}$$

Коэффициент усиления

$$K = SR_c$$

Достоинства: высокая технологичность; меньшая стоимость, чем биполярных, высокое $R_{вх}$.
Применяются в усилительных каскадах с высоким $R_{вх}$, ключевых и логических схемах.

Тиристор

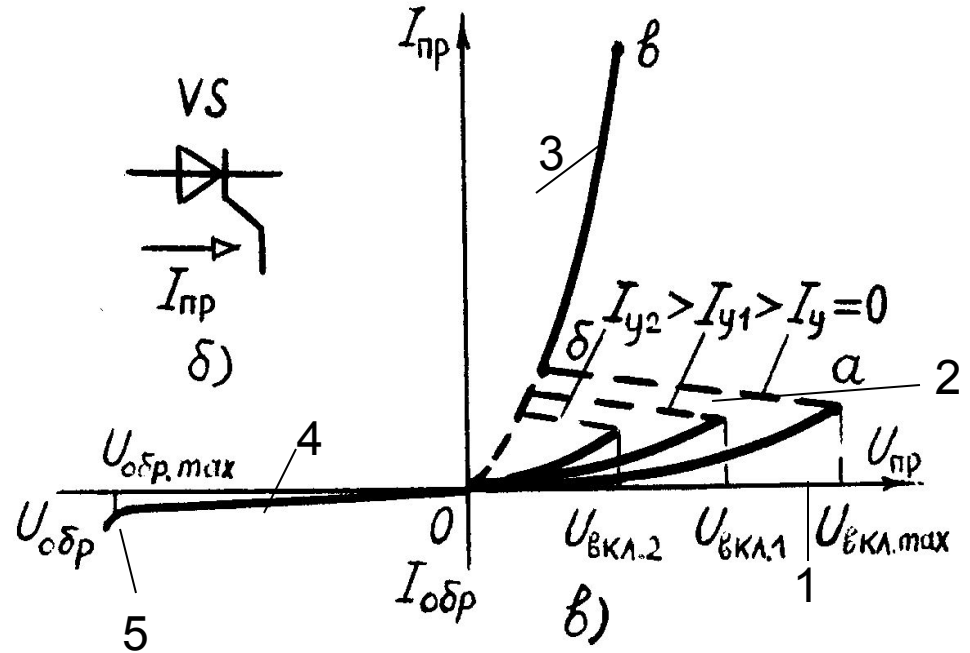
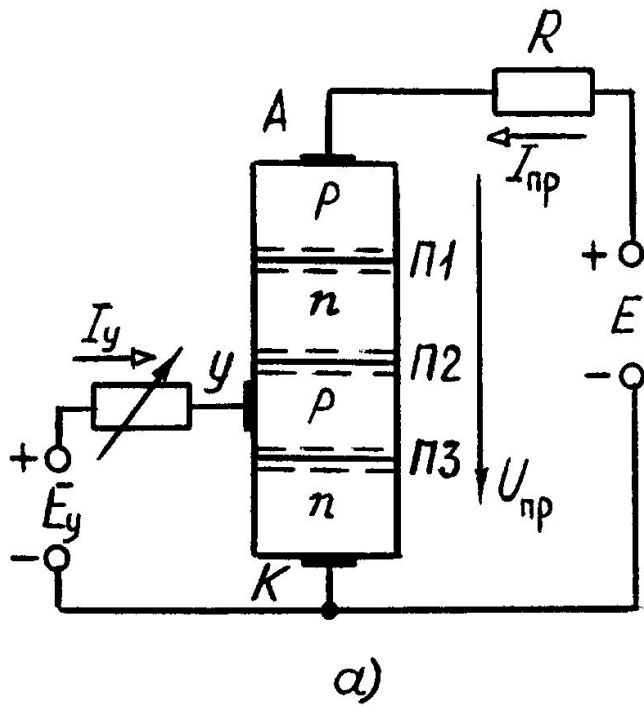
- **Тиристор** – п/п прибор с тремя и более р-п переходами,
- **вольт-амперная характеристика (ВАХ)** которого имеет участок
- **с отрицательным дифференциальным сопротивлением.**

- **диодные (динисторы) и триодные (тринисторы)**
- **с управлением по катоду и по аноду**
- **незапираемые и запираемые**

Условия включения тиристора:

- 1. Потенциал анода выше потенциала катода;**
- 2. Наличие сигнала в цепи управления**

Структура (а) и статические вольт-амперные характеристики тиристора (в)



На ВАХ тиристора можно выделить:

Режим 1 – (0-а) - **режим прямого запираания** - напряжение на аноде положительно относительно катода, ток незначителен.

Режим 2 – (а-б) - напряжение в этой точке называется **напряжением включения**, а ток через прибор – **током включения** .

Режим 3 – (б-в) – **режим прямой проводимости**. Это минимальные напряжение и ток, необходимые для поддержания тиристора в открытом состоянии.

Режим 4 – (0-4) – **режим обратного запираания**, когда напряжение анода относительно катода отрицательно.

Режим 5 – (4-5) – **режим обратного пробоя**.

Основные параметры и применение тиристоров

- **Предельно допустимый анодный ток в открытом состоянии тиристора $I_{пр.мах}$**
- **Предельно допустимое обратное напряжение $U_{обр.мах}$**
- **Предельно допустимое прямое напряжение в закрытом состоянии тиристора $U_{пр.мах}$**
- **ток удержания $I_{уд}$**
- **допустимая частота переключений — до 2000 Гц.**

Применение тиристоров

Тиристоры как управляемые переключатели, обладающие выпрямительными свойствами, нашли широкое применение в управляемых выпрямителях, инверторах, коммутационной аппаратуре. Маломощные тиристоры применяют в релейных схемах и маломощных коммутирующих устройствах.