



Любая кухня, независимо от площади и достатка ее владельцев, имеет разделение на функциональные зоны. Набор оборудования, мебели и кухонной утвари практически одинаковый для каждого кухонного сектора. Очень важна зона продуктового хранения, от ее оборудования зависит качество продуктов и удобство их сбережения. Следует внимательно отнестись к выбору оборудования для хранения и работы с продуктами, а также выбору функциональной мебели. В кухне не только готовят пищу, ее используют и как столовую. Это двойное использование кухни и должно быть воплощено в ее обустройстве.



Основные оборудования и мебель:

- **Холодильник.** Выделяют встраиваемые и приставные. Их выбор зависит от площади кухонного помещения.
- **Ящики и шкафы** для хранения овощей, круп, консервов и т.д.
- **Рабочая поверхность** или столешница, которая располагается рядом с мойкой.
- **Мойка.** Предусматривает наличие прилежащих к ней поверхностей, которые служат для размещения продуктов, прошедших первичную обработку. Также рядом с мойкой обычно располагается мусорный контейнер или специальная емкость для отходов.
- **Вспомогательное оборудование:** овощерезка, мясорубка, мультиварка, миксер, блендер, тостер, кухонный комбайн. Все эти предметы необходимы в ежедневном использовании, и будет удобно расположить их именно в той зоне. Например, выделив отдельную полку или ящик.
- **Поверхность для варки.** Это может быть газовая, электро или индукционная плита.
- **Микроволновка** и прочие добавочные устройства, например, гриль, кофеварка, пароварка и т.д.
- **Вытяжка.** Она просто необходима для того чтобы все посторонние запахи тут же были ликвидированы и не распространялись по всей площади квартиры.



Виды кухни

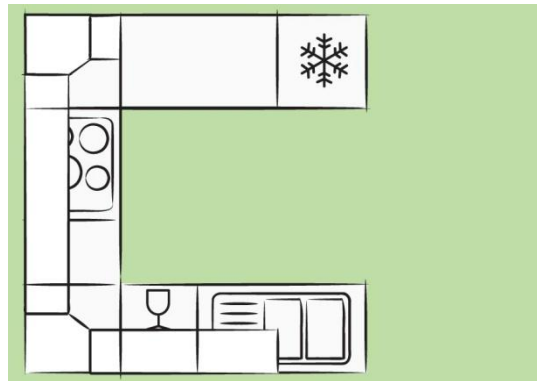
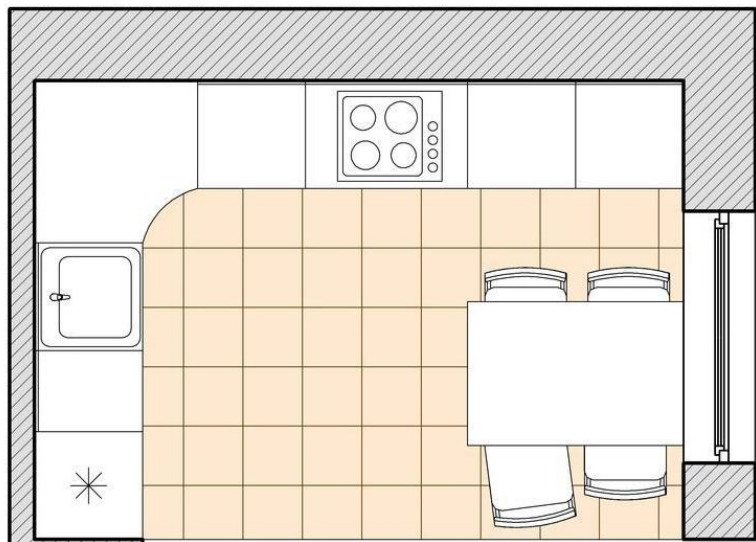
Кухня в один ряд. Планировка подойдет для узких кухонь, в которых окна располагаются в торце стен. Таким образом, вдоль одной стены можно расположить рабочую зону, в другой – обеденную зону. Такая кухня подойдет для семьи, состоящей из двух человек. Основная техника в ней располагается вдоль стены, что является ее основным преимуществом.

Кухня в два ряда. Такая планировка удобна и проста. Кухня имеет форму удлиненного прямоугольника, а ширина помещения составляет не менее 2,5 метров. Удобным вариантом расположения является размещение плиты и мойки на одной стороне, а холодильника и шкафа – на другой.

П-планировка. Если окно размещено в продольной стене, выгодна планировка в виде буквы «П». В основном она удобна для помещений с большой площадью, которая позволяет использовать кухню в качестве столовой. Такой вид планировки помогает экономно использовать площадь кухни.

Г-планировка. Для данного вида подходит форма кухни в виде квадрата, а площадь ее должны быть невелика. Такая планировка удобна и экономит пространство. Поэтому подойдет для узких и маленьких помещений.

С-планировка. Подойдет для кухни с большой площадью. Она рациональна и экономична. Отдельная рабочая зона позволяет превратить оставшуюся площадь в столовую.



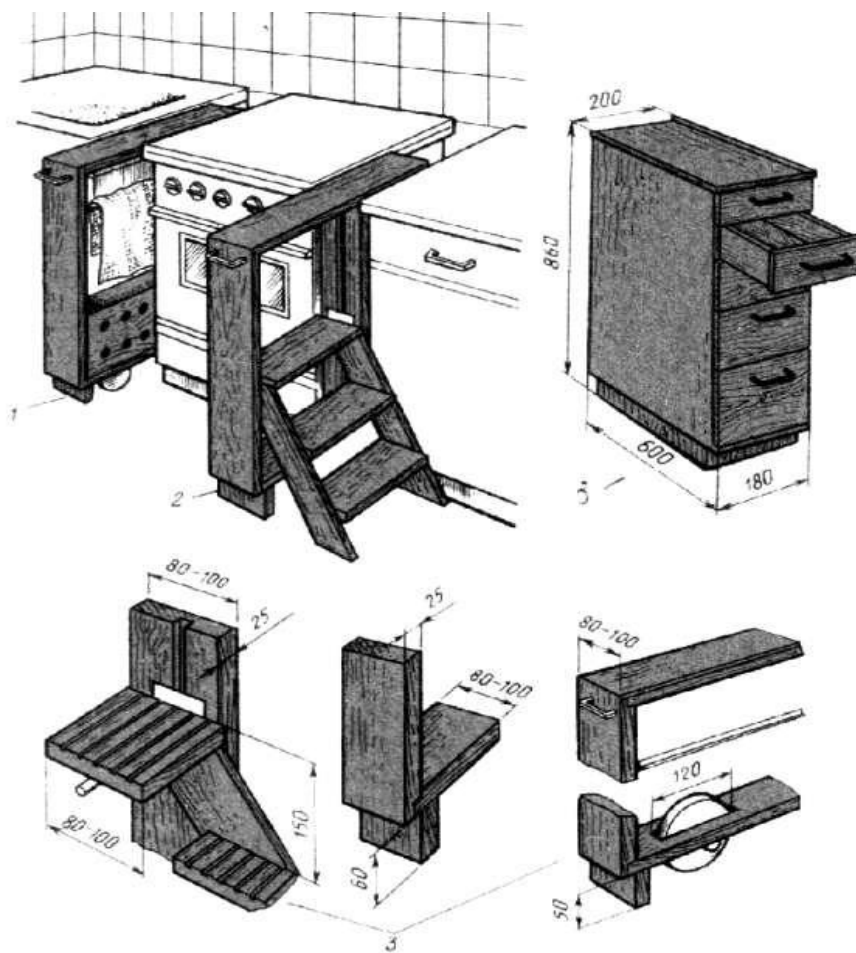
Пол в кухне должен быть покрыт линолеумом, так как его легче поддерживать в чистоте. Линолеум не пропускает влагу, скрадывает шум шагов, достаточно теплый.



Стены над мойкой, плитой, рабочим столом до навесных шкафов должны быть облицованы. Материал можно взять любой: керамическую плитку, декоративную синтетическую пленку или пластик. Если облицовывается часть стен, то остальное пространство можно окрасить в светлые тона, оклеить моющимися обоями, обить деревянными либо синтетическими рейками, панелями и т.п.

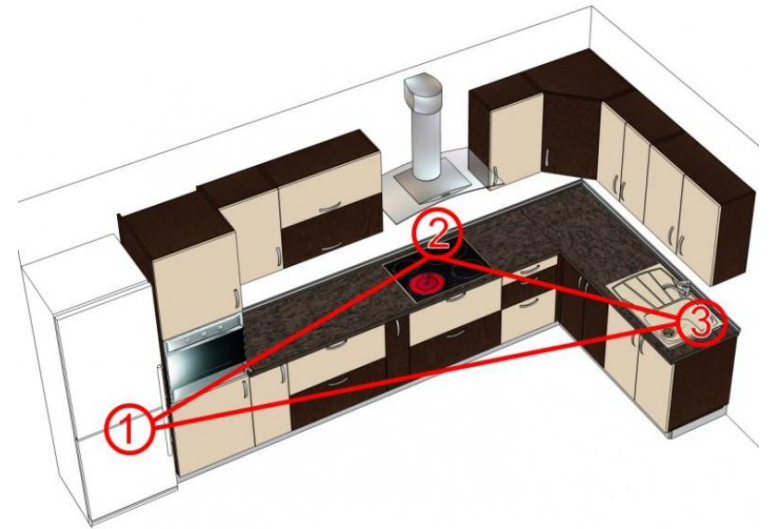


В некоторых случаях в кухне между стандартными напольными шкафами, плитой или мойкой получаются разрывы, в которые стандартную мебель не поставишь, а место пустует или используется неэффективно. Эти ниши можно использовать, устроив узкие выдвижные шкафы, столик-лестницу для упрощения пользования подвесными шкафами, полотенцесушитель и т.п.



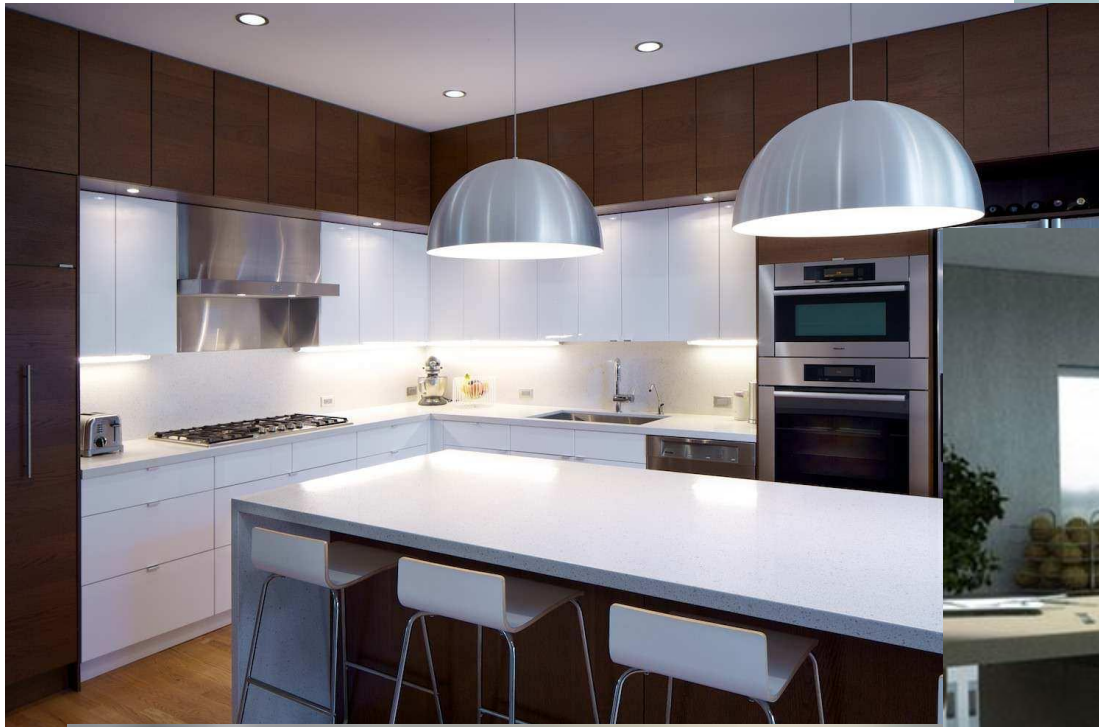
Советы по созданию мест для хранения:

- Прикрепить навесное оборудование до потолка. Таким образом, вещи, которые редко используются, не будут занимать место в основных шкафах.
- Поместить полки и шкафы над обеденным столом на стене.
- Приобрести кухонные модули с «умным» наполнением. Это позволит рационально использовать внутреннее пространство шкафов.
- Использовать рейлинги. С их помощью можно освободить место в шкафах и на полках.
- Использовать корзины и выдвижные ящики.



Технические вопросы в выборе и установке оборудования:

- Правильно подобрать место для вытяжки. Если на кухне мало места, вытяжку лучше всего разместить с выдвижным фильтром в [навесном шкафу](#).
- При частом использовании духового шкафа, оптимальным вариантом будет разместить его не под варочной поверхностью, а на уровне груди готовящего. Это может быть подвесной модуль или пенал.
- При отсутствии необходимости в духовке, можно от нее отказаться и пользоваться мультиваркой.
- При недостатке места лучше не пользоваться встроенным холодильником. Места он не экономит, но ограничит вместительные способности холодильника.
- Вместо множества агрегатов с одной функциональной способностью можно использовать многофункциональные кухонные комбайны.





**СПАСИБО ЗА
ВНИМАНИЕ!**

**НАДЕЮСЬ, ВАМ ВСЕ
БЫЛО ПОНЯТНО!**