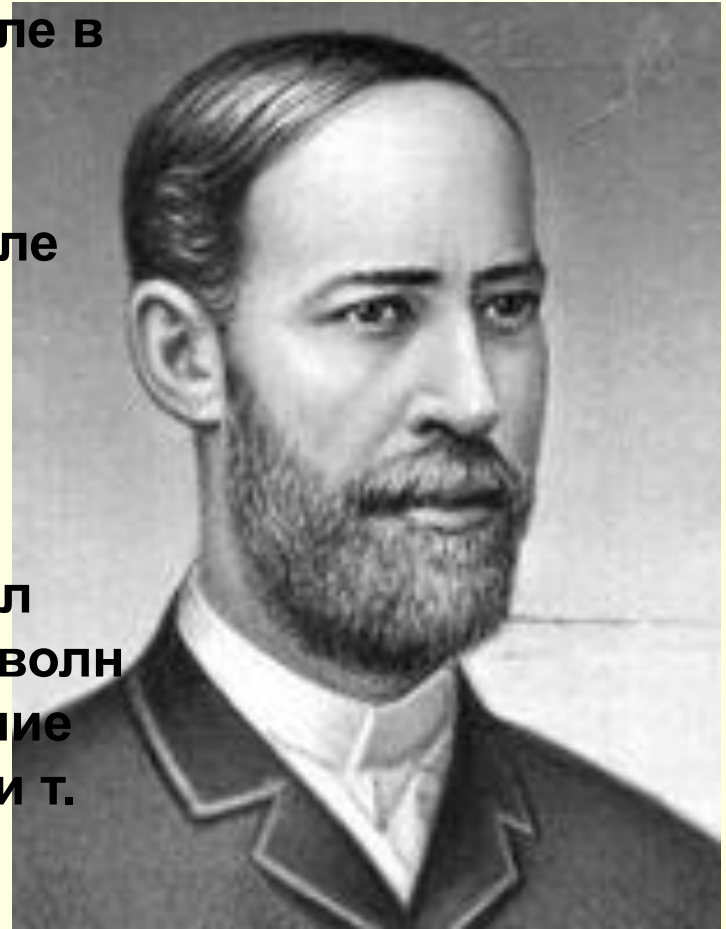


Генрих Рудольф Герц (1857 – 1894)

Немецкий физик, один из основателей электродинамики.

Биография в датах:

- Учился в Высшей технической школе в Дрездене.
- С 1880 ассистент Г. Гельмгольца
- 1883—85 доцент университета в Киле
- 1885—89 профессор Высшей технической школы в Карлсруэ
- С 1889 профессор Боннского университета
- 1886—89 экспериментально доказал существование электромагнитных волн и исследовал их свойства (отражение от зеркал, преломление в призмах и т. д.).



Биография в датах:



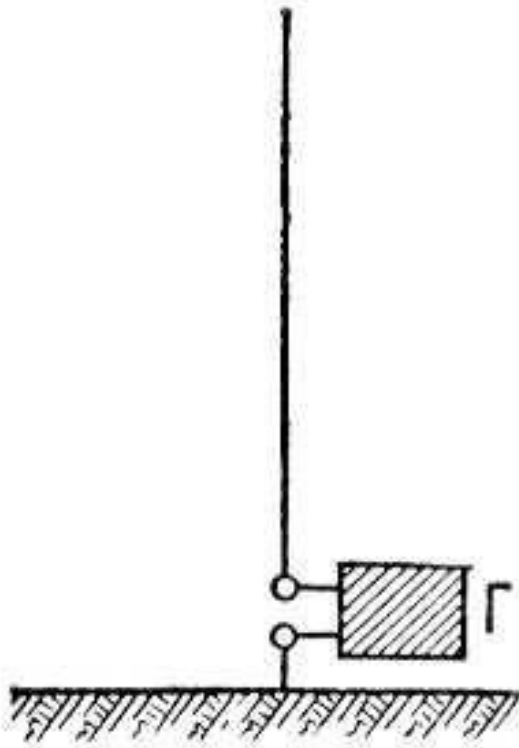
В 1886—87 Г. впервые наблюдал и дал описание внешнего фотоэффекта. Г. разрабатывал теорию резонаторного контура, изучал свойства катодных лучей, исследовал влияние ультрафиолетовых лучей на электрический разряд. В ряде работ по механике дал теорию удара упругих шаров, рассчитал время соударения и т.д.

Биография в датах:

- В книге «Принципы механики» (1894) дал вывод общих теорем механики и её математического аппарата, исходя из единого принципа
- Построил электродинамику движущихся тел, исходя из гипотезы о том, что эфир увлекается движущимися телами.



Вибратор Герца



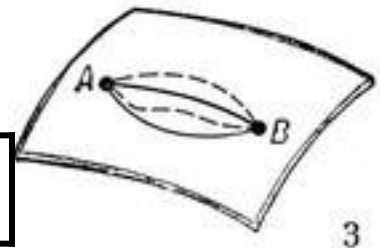
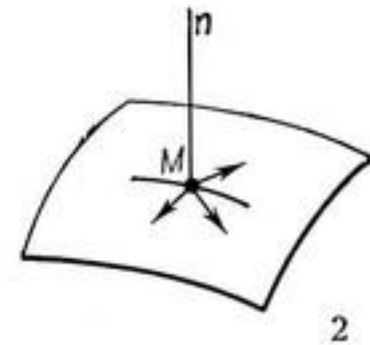
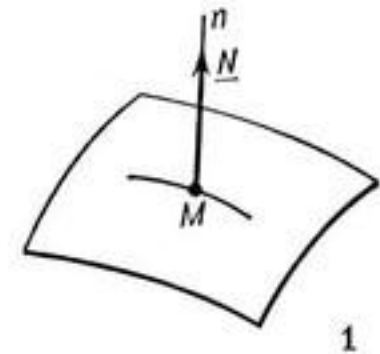
Несимметричный
вибратор

- **Герца вибратор**, диполь Герца, простейшая антенна, которой пользовался Генрих Герц (1888) в опытах, подтвердивших существование электромагнитных волн. Это был медный стержень с металлическими шарами (или полосами) на концах, в разрыв которого (искровой промежуток) включалась катушка Румкорфа. Наименьший из применявшихся Герцем вибраторов имел длину 26 см, в нём возбуждались колебания с частотой порядка $5 \cdot 10^8$ гц,

Принцип Герца

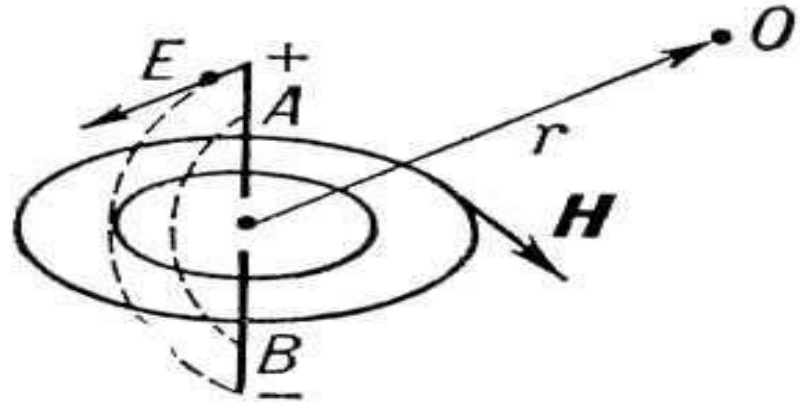
- **Герца принцип**, принцип наименьшей кривизны, один из вариационных принципов механики, устанавливающий, что при отсутствии активных (заданных) сил из всех кинематически возможных, т. е. допускаемых связями траекторий, действительной будет траектория, имеющая наименьшую кривизну. Этот принцип, называют также принципом прямейшего пути, можно рассматривать как обобщение закона инерции.

Вариационные принципы
механики



Герц, единица частоты.

Структура
электрического и
магнитного полей



- **Герц**, единица частоты. Названа в честь Генриха Герца. Сокращённое обозначение: русское *гц*, международное Hz. 1 Г. — частота периодического процесса, при которой за время в 1 сек происходит один цикл процесса. Широко применяются кратные единицы от Г. — килogerц (10^3 гц), мегагерц (10^6 гц) и др.

Вывод:



- Работы Герца по электродинамике сыграли огромную роль в развитии науки и техники и обусловили возникновение беспроводной телеграфии, радиосвязи, телевидения, радиолокации и т.д.