

# **Основные понятия о САД системах**

Extruded Boss/Base Swept Boss/Base Swept Cut  
Lofted Boss/Base Extruded Cut Hole Wizard Revolved Cut Lofted Cut  
Boundary Boss/Base Boundary Cut

Filet Linear Pattern Rib Wrap Reference Curves Instant3D  
Draft Dome Shell Mirror

Features Sketch Surfaces Evaluate DimXpert Render Tools Office Products

Imported T-Spline ?

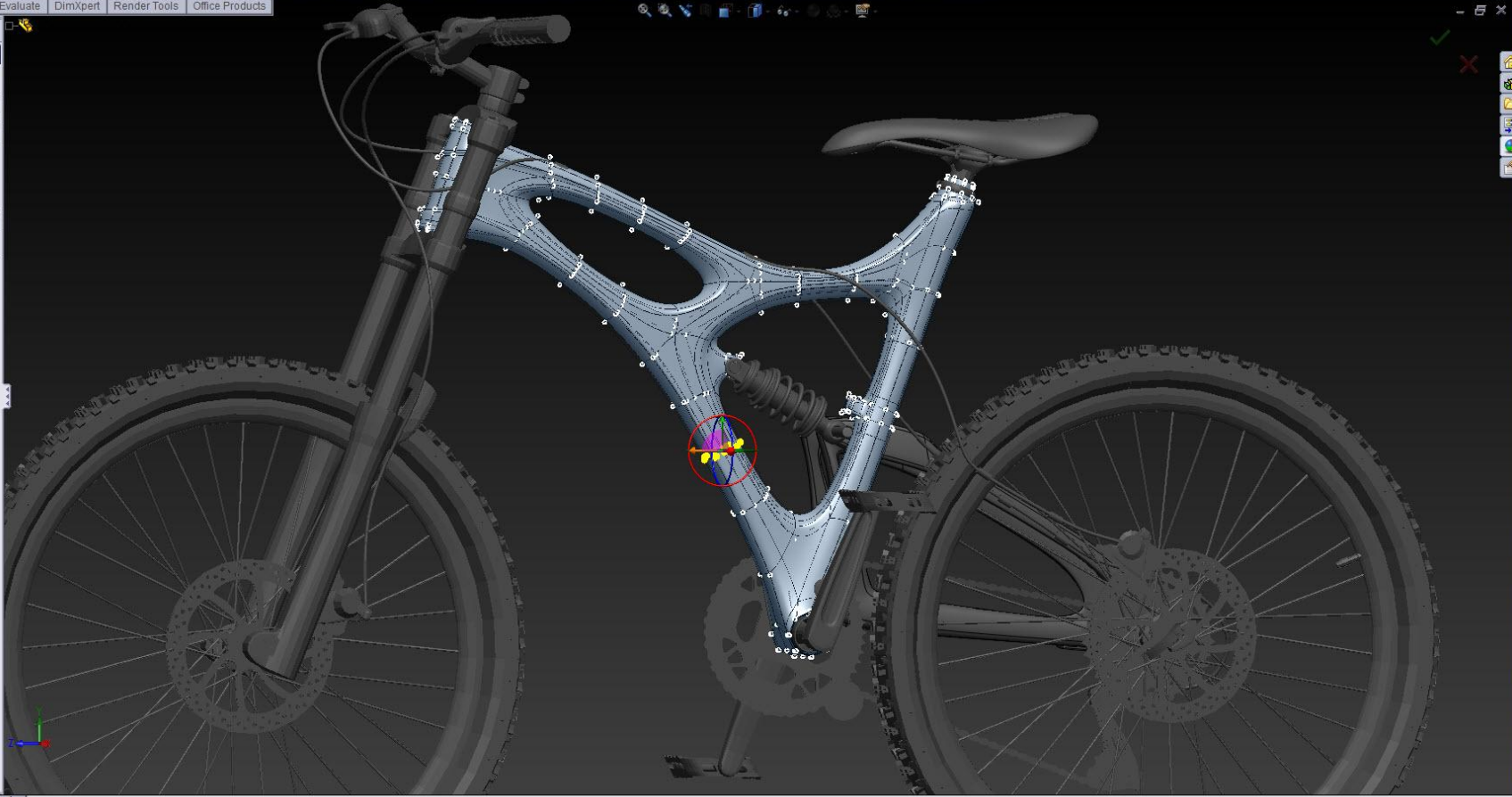
Replace geometry

Select items

- Vertices
- Edges
- Faces

Display options

- UWN triad.



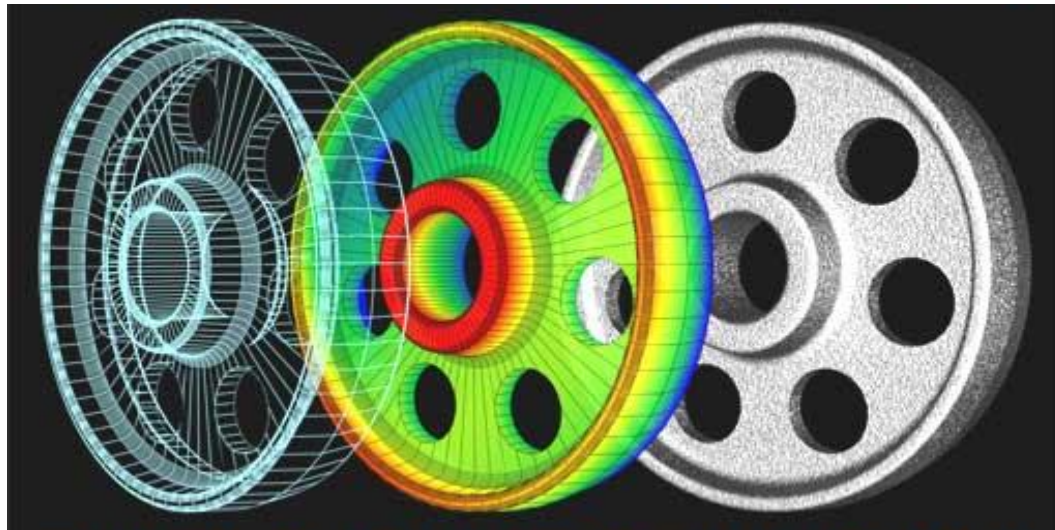
# Оборудование для «Быстрого прототипирования»

---



# Что такое САПР?

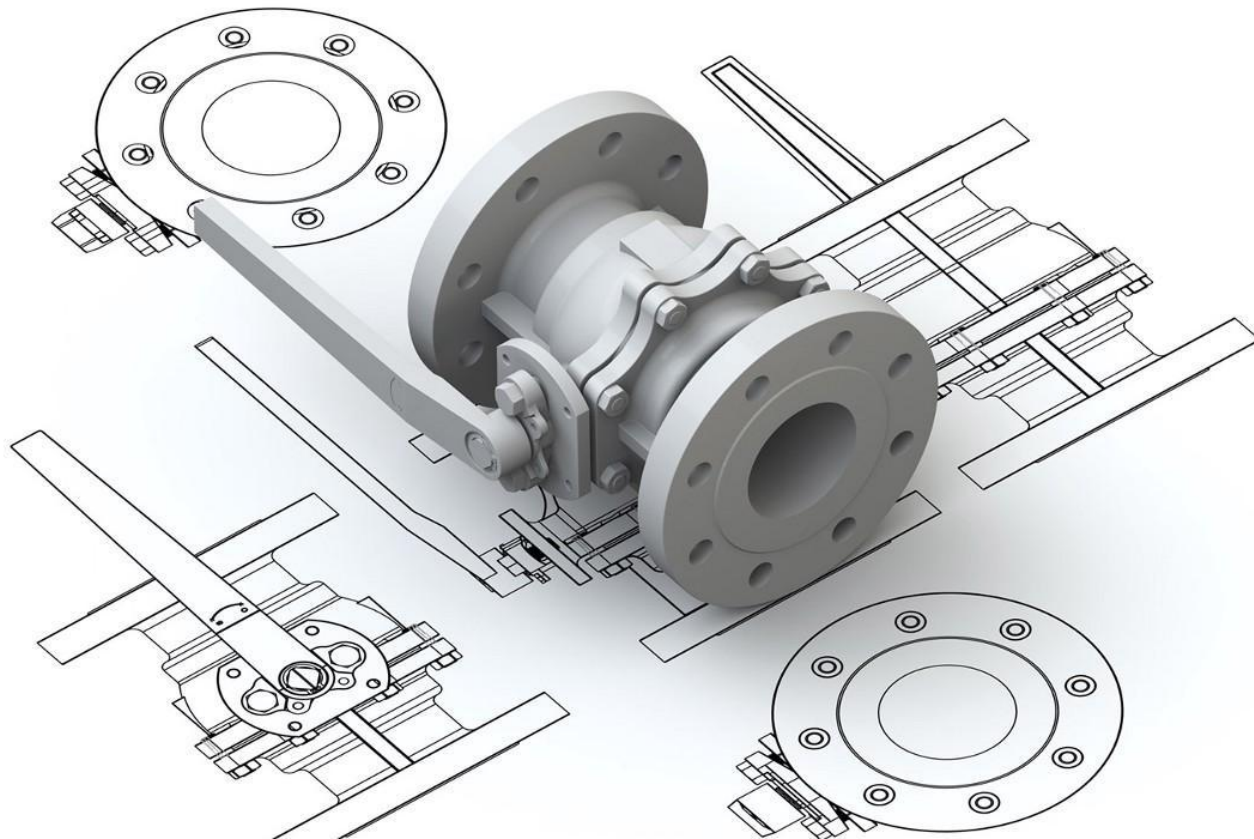
- САПР – системы автоматизированного проектирования.



САПР=CAD+CAM+CAE

# CAD системы

- CAD - Computer Aided Design (компьютерная поддержка проектирования).

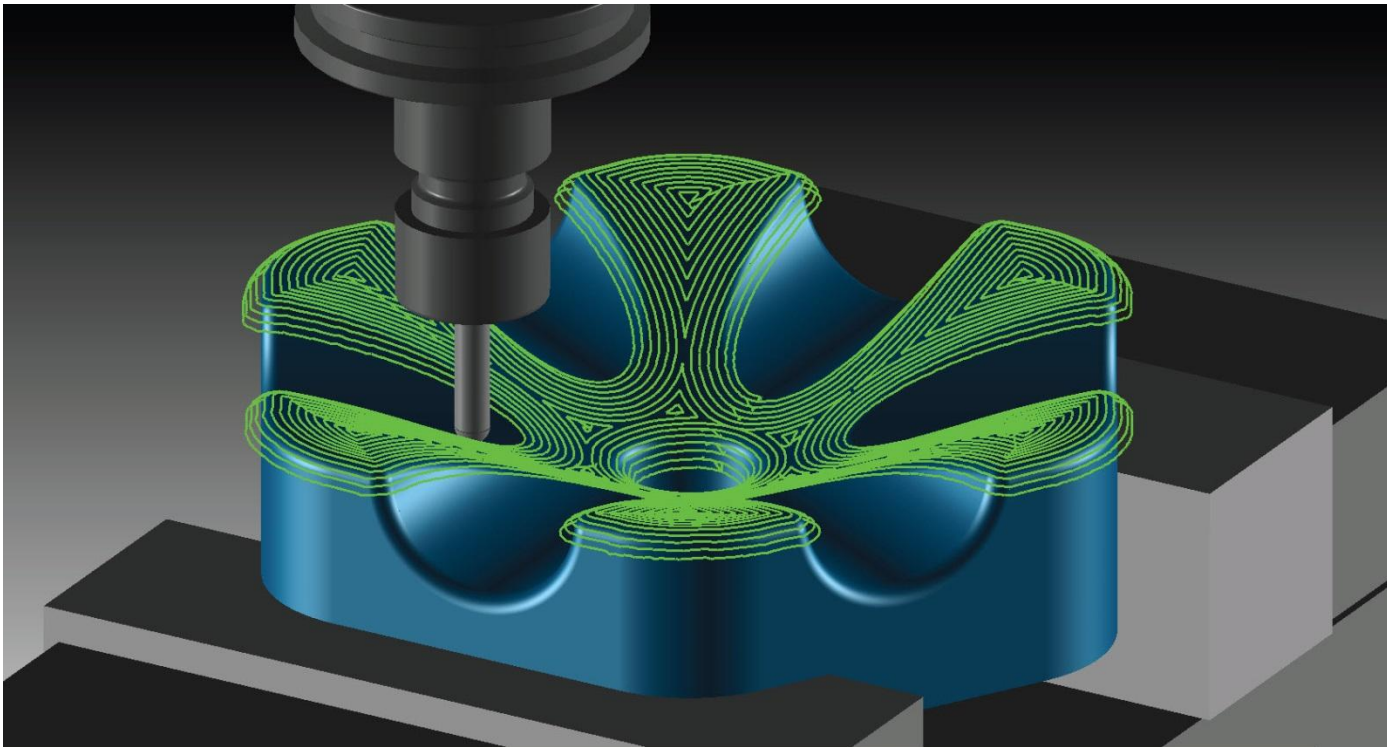




# CAM системы

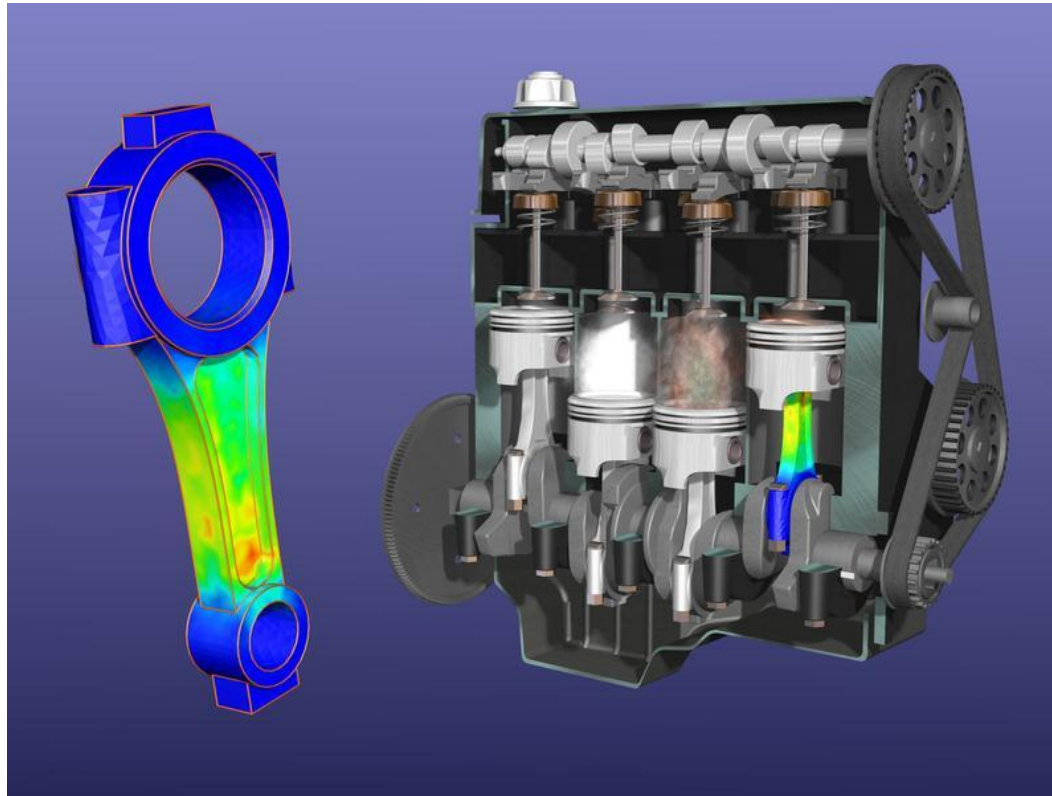
---

- CAM - Computer Aided Manufacturing (компьютерная поддержка производства).



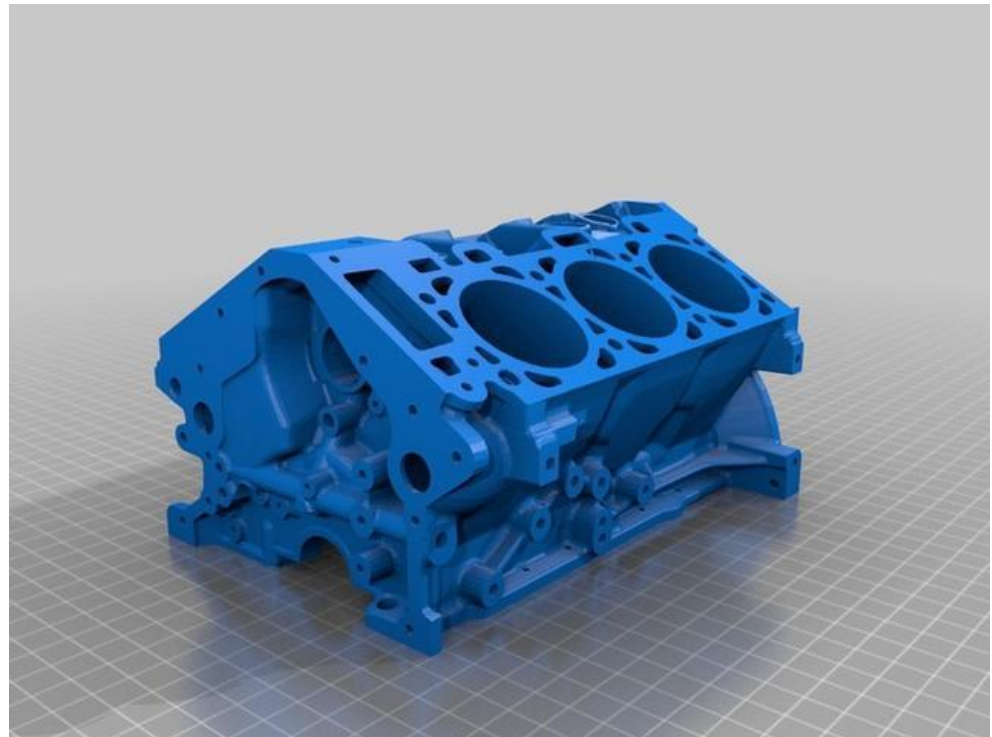
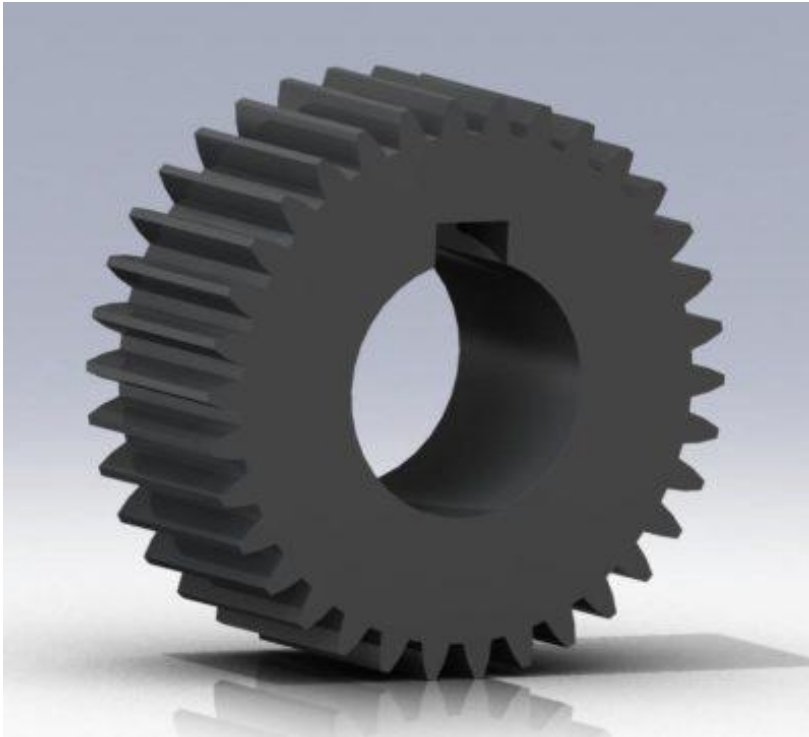
# CAE системы

- CAE - Computer Aided Engineering (компьютерная поддержка инженерных расчетов).



# твердотельного 3D- моделирования

---





# твердотельного 3D- моделирования

---



# САПР художественного 3D-моделирования

---



# САПР художественного 3D-моделирования

---



# I. Как расшифровывается аббревиатура САПР?

---

- Система автоматизированного производства;
- Система автоматизированного проектирования;
- Системный анализ производства.



## 2. CAD – это...

---

- Система управления проектными данными;
  - Система технической подготовки производства, предназначенная для изготовления сложнопрофильных деталей и сокращения цикла их производства;
  - Компьютерное обеспечение, предназначенное для решения конструкторских задач и оформления конструкторской документации.
- 





### 3. САМ – это...

---

- Компьютерное обеспечение, предназначенное для решения конструкторских задач и оформления конструкторской документации;
  - Компьютерное обеспечение, предназначенное для инженерных расчетов;
  - Компьютерное обеспечение, предназначенное для подготовки информации для станков с ЧПУ.
- 



## 4. CAE – это...

---

- Компьютерное обеспечение, предназначенное для инженерных расчетов;
- Система управления проектными данными;
- Система технической подготовки производства, предназначенная для изготовления сложнопрофильных деталей и сокращения цикла их производства;



## 5. Назовите САПР твердотельного 3D моделирования

---

- Компас 3D
- 3D MAX
- Autocad
- T-Flex

- 
- ▶ □ Blender

## 6. Назовите САПР художественного 3D моделирования

---

- Компас 3D
- 3D MAX
- Autocad
- T-Flex

- 
- ▶ □ Blender

Молодцы! 😊

---

