

МИНИСТЕРСТВО ОБРАЗОВАНИЯ И НАУКИ
ФЕДЕРАЛЬНОЕ ГОСУДАРСТВЕННОЕ БЮДЖЕТНОЕ ОБРАЗОВАТЕЛЬНОЕ УЧЕРЕЖДЕНИЕ
ВЫСШЕГО ОБРАЗОВАНИЯ
«ОМСКИЙ ГОСУДАРСТВЕННЫЙ ТЕХНИЧЕСКИЙ УНИВЕРСИТЕТ»
КАФЕДРА «НЕФТЕГАЗОВОЕ ДЕЛО СТАНДАРТИЗАЦИЯ И МЕТРОЛОГИЯ»

Выпускная квалификационная работа на тему:

Проектирование резервуара вертикального стального объемом десять тысяч кубических метров

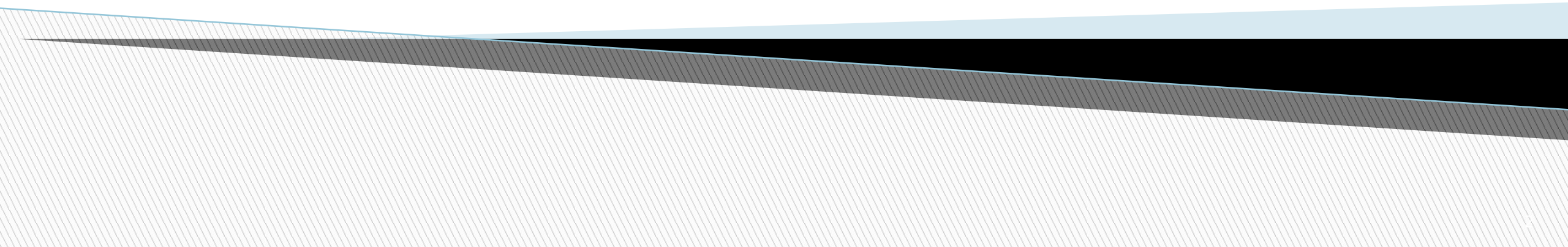
Разработал :
студент гр. ЗНД - 164
Сыргий Л А

Руководитель : профессор, д.т.н
Слободян С.М

Омск 2021

Актуальность работы

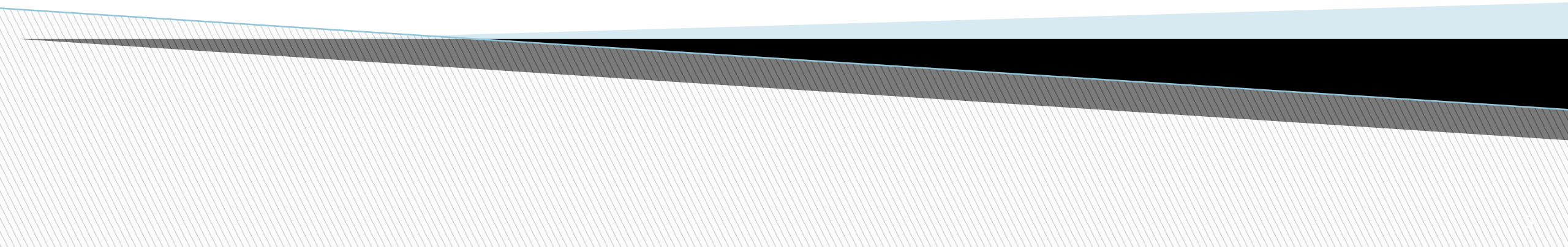
Тема данной выпускной квалификационной работы является актуальной, поскольку возникновение донных отложений значительно ухудшает состояние днища и уменьшает полезный объем резервуара. Автоматизированная система размыва существенно уменьшает количество донных отложений и затраты на их устранение.



Цель и задачи работы

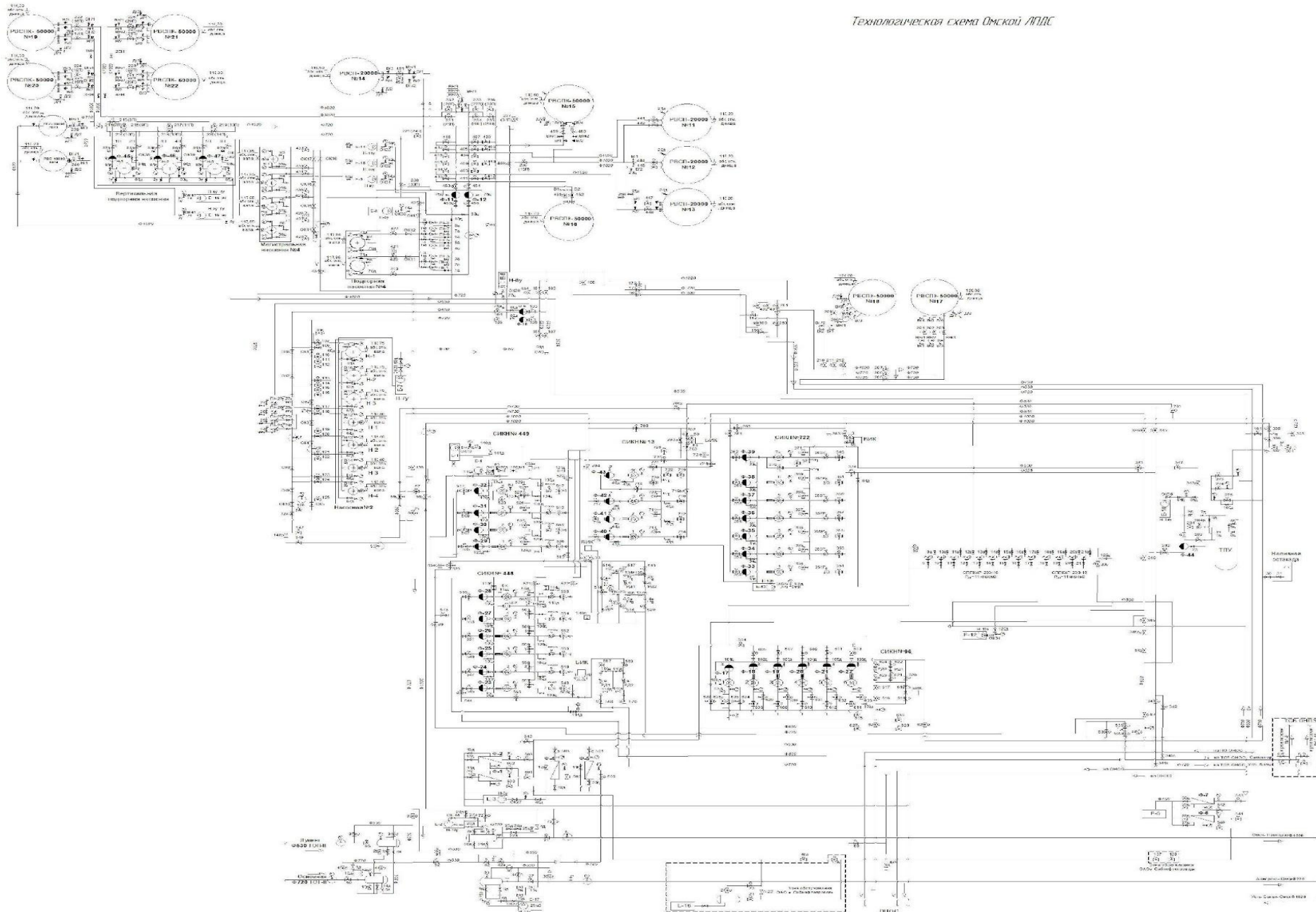
Цель работы: Проектирование резервуара вертикального стального объемом 10000 м^3 .

Для достижения поставленной цели необходимо выполнить следующие задачи:

- ✓ выполнить краткое описание проектируемого объекта;
 - ✓ разработать конструктивные решения, необходимые для проектирования резервуара;
 - ✓ выполнить расчеты на прочность и устойчивость конструкций резервуара;
 - ✓ рассмотреть автоматизированную систему размыва донных отложений.
- 

Технологическая схема ОЛПДС

Технологическая схема Омской АЛПДС



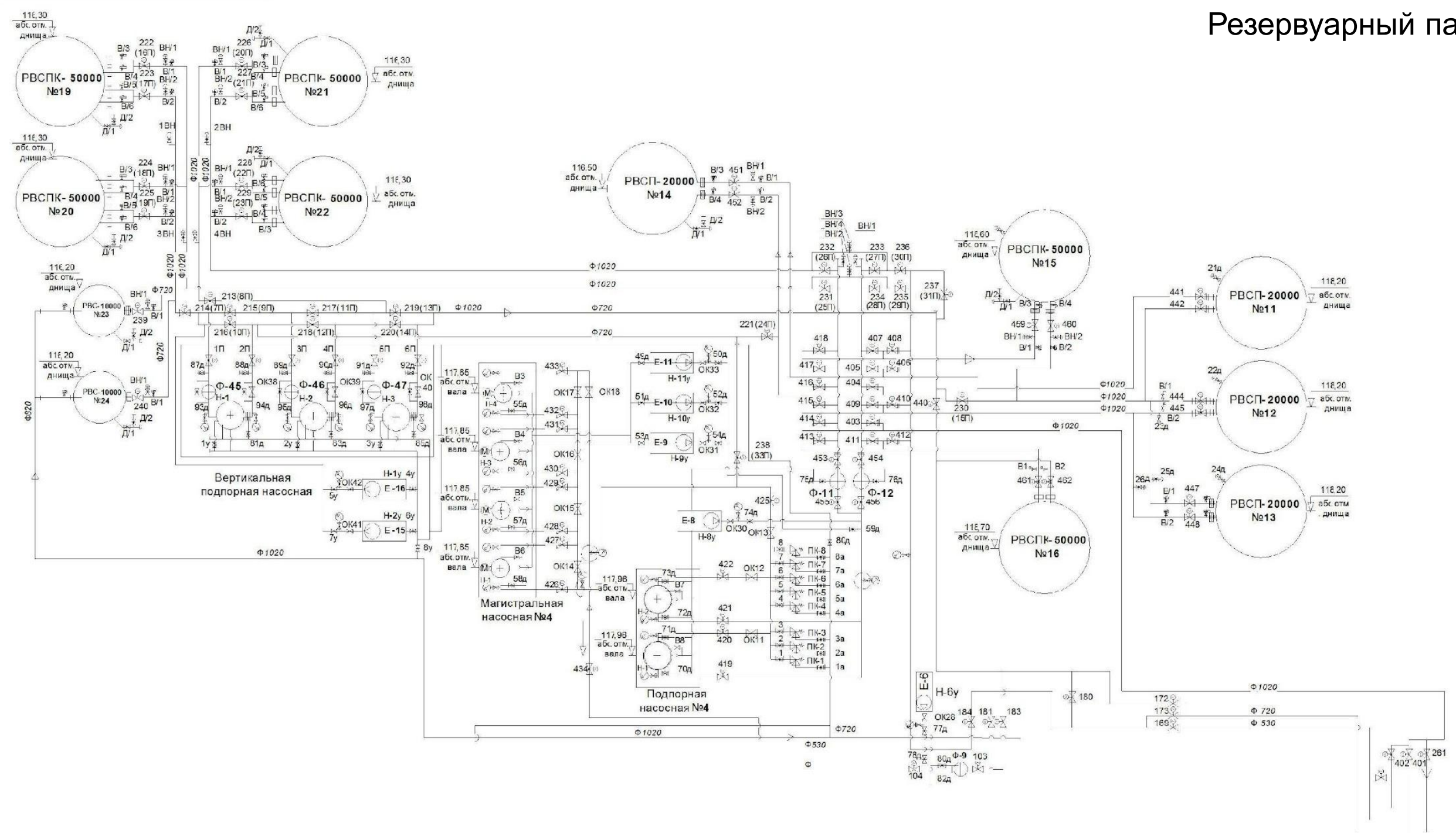
Условные обозначения

- ☉ Насос
- ☉ Фильтр отстойник-грязеуловитель
- ☉ Фильтр вертикальный
- ☉ Предохранительный клапан
- ☉ Задвижка с электроприводом
- ☉ Задвижка с ручным приводом
- ☉ Обратный клапан
- ☉ Технологические трубопроводы
- ☉ Фланцевое соединение
- ☉ Система компенсации нагрузок
- ☉ КТПСОД
- ☉ Регулятор давления
- ☉ Манометр с вентилем
- ☉ Воздушник
- ☉ Счетчик
- ☉ Концентрический переход
- ☉ Шаровый кран с ручным приводом

Исполн.	№ докум.	Дата	Лист	Технологическая схема Омской АЛПДС		
Проверен			4	Лист	Листов	7
Техник				ОмГТУ, гр.		
Инженер				Чертеж А1		
Стр.				Копирбай		

Лист 1 из 7
 Лист 2 из 7
 Лист 3 из 7
 Лист 4 из 7
 Лист 5 из 7
 Лист 6 из 7
 Лист 7 из 7

Резервуарный парк



Устройство по размыву донных отложений «Диоген – 700»

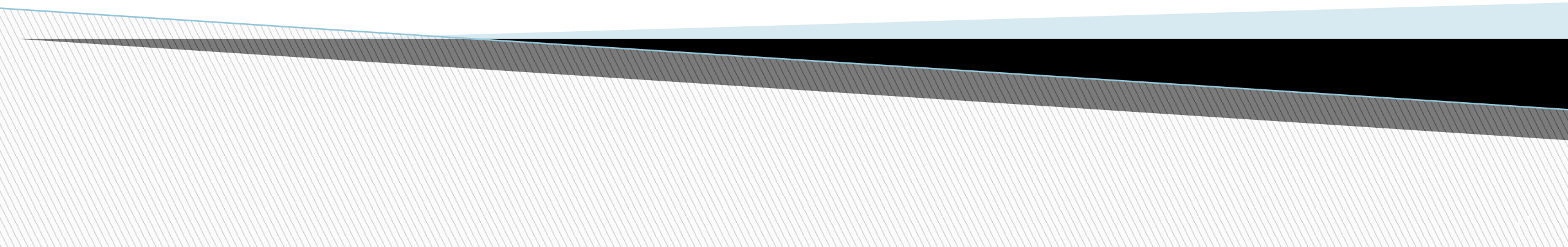
Схема установки чувствительных элементов для «Диоген – 700»»

Заключение

В данной выпускной квалификационной работе рассмотрено проектирование РВС 10000 м³ для линейной производственно-диспетчерской станции Омск.

В дипломном проекте предложены основные конструктивные и технологические решения, применяемые при проектировании РВС, конструктивные решения основания резервуара и вспомогательного оборудования, мероприятия по защите строительных конструкций и фундаментов от разрушения.

Выполнены расчеты на прочность и устойчивость стенки резервуара, доказывающие надежное функционирование проектируемого резервуара с учетом реальных эксплуатационных нагрузок.



Спасибо за внимание!

The bottom of the slide features a decorative graphic consisting of several overlapping, wavy horizontal bands. From top to bottom, these bands are: a light blue band, a solid black band, a dark grey band with a fine diagonal hatching pattern, and a light grey band with a fine diagonal hatching pattern. The lines are smooth and undulating, creating a modern, abstract look.