



*Обучение персонала,  
обслуживающего сосуды,  
работающие под давлением*



**Самарский учебно-курсовой  
комбинат**

## СОСУДЫ, РАБОТАЮЩИЕ ПОД ИЗБЫТОЧНЫМ ДАВЛЕНИЕМ

СОСУД

БАЛЛОН

ЦИСТЕРНА

БОЧКА

БАРОКАМЕРА



**Сосуд** - герметически закрытая емкость, предназначенная для ведения химических, тепловых и других технологических процессов, а также для хранения и транспортировки газообразных, жидких и других веществ. Границей сосуда являются входные и выходные штуцера

## СОСУДЫ, РАБОТАЮЩИЕ ПОД ИЗБЫТОЧНЫМ ДАВЛЕНИЕМ

СОСУД

БАЛЛОН

ЦИСТЕРНА

БОЧКА

БАРОКАМЕРА



**Баллон** - сосуд, имеющий одну или две горловины для установки вентиля, фланцев или штуцеров, предназначенный для транспортировки, хранения и использования сжатых, сжиженных или растворенных под давлением газов

## СОСУДЫ, РАБОТАЮЩИЕ ПОД ИЗБЫТОЧНЫМ ДАВЛЕНИЕМ

СОСУД

БАЛЛОН

ЦИСТЕРНА

БОЧКА

БАРОКАМЕРА



**Цистерна** - передвижной сосуд, постоянно установленный на раме железнодорожного вагона или на шасси автомобиля



## СОСУДЫ, РАБОТАЮЩИЕ ПОД ИЗБЫТОЧНЫМ ДАВЛЕНИЕМ

СОСУД

БАЛЛОН

ЦИСТЕРНА

БОЧКА

БАРОКАМЕРА



**Бочка** - сосуд цилиндрической или другой формы, который можно перекатывать с одного места на другое и ставить на торцы без дополнительных опор, предназначенный для транспортировки и хранения жидких и других веществ

## СОСУДЫ, РАБОТАЮЩИЕ ПОД ИЗБЫТОЧНЫМ ДАВЛЕНИЕМ

СОСУД

БАЛЛОН

ЦИСТЕРНА

БОЧКА

БАРОКАМЕРА



**Барокамера** - сосуд, оснащенный приборами и оборудованием и предназначенный для размещения в нем людей

## **Область распространения ФНП "Правила промышленной безопасности опасных производственных объектов, на которых используется оборудование, работающее под избыточным давлением" (далее ФНП)**

- **Настоящие ФНП направлены на обеспечение промышленной безопасности, предупреждение аварий, инцидентов, производственного травматизма на объектах при использовании оборудования, работающего под избыточным давлением более 0,07 Мпа:**

- ✓ пара, газа (в газообразном, сжиженном состоянии)
- ✓ воды при температуре более  $115^{\circ}\text{C}$
- ✓ иных жидкостей при температуре, превышающей температуру их кипения при избыточном давлении  $0,07\text{МПа}$ .



## Область распространения ФНП:

- ✓ **Сосуды, работающие под избыточным давлением пара, газов, жидкостей**
- ✓ **Баллоны, предназначенные для сжатых, сжиженных и растворенных под давлением газов**
- ✓ **Цистерны и бочки для сжатых и сжиженных газов**
- ✓ **Цистерны и сосуды для сжатых, сжиженных газов, жидкостей и сыпучих тел, в которых избыточное давление создается периодически для их опорожнения.**
- ✓ **барокамеры**

## *ФНП не применяются:*

- ✓ Сосуды вместимостью не более  $0,025\text{м}^3$  независимо от давления, используемые для научно-экспериментальных целей. При определении вместимости из общего объема сосуда исключают объем, занимаемый футеровкой, трубами и другими внутренними устройствами. Группа сосудов, а также сосуды, состоящие из отдельных корпусов и соединенные между собой трубами внутренним диаметром более 100мм, рассматривают как один сосуд
- Сосуды и баллоны вместимостью не более 0,025 м, у которых произведение значений рабочего давления (МПа) и вместимости (м) не превышает 0,02;
- ✓ Сосуды, работающие под давлением, создающимся при взрыве внутри них в соответствии с технологическим процессом или горении в режиме самораспространяющегося высокотемпературного синтеза
- ✓ Сосуды и трубопроводы, работающие под вакуумом
- ✓ Сосуды, устанавливаемые на самолетах и других летательных аппаратах
- ✓ Воздушные резервуары тормозного оборудования подвижного состава железнодорожного транспорта, автомобилей и других средств передвижения
- ✓ Оборудование под давлением, входящее в состав вооружения и военной техники, применяемое для обеспечения интересов обороны и безопасности государства...
- ✓ Сосуды и трубопроводы атомных энергетических установок, сосуды, работающие с радиоактивной средой, а также теплоэнергетическое оборудование, включая трубопроводы АЭС
- ✓ Приборы парового и водного отопления
- ✓ Сосуды, состоящие из труб внутренним диаметром не более 150мм без коллекторов, а также с коллекторами, выполненными из труб внутренним диаметром не более 150мм.

## ОСНОВНЫЕ ТЕРМИНЫ И ОПРЕДЕЛЕНИЯ

**ВМЕСТИМОСТЬ** - объем внутренней полости сосуда, определяемый по заданным на чертежах номинальным размерам.

**ДАВЛЕНИЕ ВНУТРЕННЕЕ (НАРУЖНОЕ)** - давление, действующее на внутреннюю (наружную) поверхность стенки сосуда.

**ДАВЛЕНИЕ ПРОБНОЕ** - давление, при котором производится испытание сосуда.

**ДАВЛЕНИЕ РАБОЧЕЕ** - максимальное внутреннее избыточное или наружное давление, возникающее при нормальном протекании рабочего процесса.

**ДАВЛЕНИЕ РАСЧЕТНОЕ** - давление, на которое производится расчет на прочность.

**ДАВЛЕНИЕ УСЛОВНОЕ** - расчетное давление при температуре 20 град. С, используемое при расчете на прочность стандартных сосудов (узлов, деталей, арматуры).

**ДОПУСТИМАЯ ТЕМПЕРАТУРА СТЕНКИ МАКСИМАЛЬНАЯ (МИНИМАЛЬНАЯ)** - максимальная (минимальная) температура стенки, при которой допускается эксплуатация сосуда.

**ДНИЩЕ** - неотъемная часть корпуса сосуда, ограничивающая внутреннюю полость с торца.

**ЗАГЛУШКА** - объемная деталь, позволяющая герметично закрывать отверстия штуцера или бобышки.

**ИЗБЫТОЧНОЕ ДАВЛЕНИЕ** - разность абсолютного давления и давления окружающей среды, показываемого барометром.

**КОРПУС** - основная сборочная единица, состоящая из обечаек и днищ.

**КРЫШКА** - отъемная часть, закрывающая внутреннюю полость сосуда или отверстие люка.

**ЛЮК** - устройство, обеспечивающее доступ во внутреннюю полость сосуда.

**НОРМАТИВНАЯ ДОКУМЕНТАЦИЯ (НД)** - правила, отраслевые и государственные стандарты, технические условия, руководящие документы на проектирование, изготовление, ремонт, реконструкцию, монтаж, наладку, техническое диагностирование (освидетельствование), эксплуатацию.

**ОБЕЧАЙКА** - цилиндрическая оболочка замкнутого профиля, открытая с торцов.

**ОКНО СМОТРОВОЕ** - устройство, позволяющее вести наблюдение за рабочей средой.

**РАЗРЕШЕННОЕ ДАВЛЕНИЕ СОСУДА (ЭЛЕМЕНТА)** - максимально допустимое избыточное давление сосуда (элемента), установленное по результатам технического освидетельствования или диагностирования.

<b>Баллон</b>	- сосуд, имеющий 1 или 2 горловины для установки вентиля, фланцев или штуцеров, предназначенный для транспортировки, хранения и использования сжатых, сжиженных или растворенных под давлением газов
<b>Бочка</b>	- сосуд цилиндрической или другой формы, который возможно перекачивать с одного места на другое и ставить на торцы без дополнительных опор и который предназначен для транспортировки и хранения жидких и других веществ
<b>Ввод в эксплуатацию</b>	документально оформленное событие, фиксирующее готовность оборудования к применению (использованию);
<b>Вместимость</b>	- объем внутренней полости оборудования, определяемый по заданным на чертежах номинальным размерам;
<b>Группа рабочих сред</b>	- совокупность рабочих сред, подразделенных на: группу 1, включающую рабочие среды, состоящие из воспламеняющихся, окисляющихся, горючих, взрывчатых, токсичных и высокотоксичных газов, жидкостей и паров в однофазном состоянии, а также их смесей; группу 2, включающую все прочие рабочие среды, которые не отнесены к группе 1;

<b>Диаметр номинальный</b> <b>Условный проход</b>	- числовое обозначение размера, равное округленному значению внутреннего диаметра, которое указывается для всех компонентов оборудования, кроме компонентов, указанных по наружному диаметру или по размеру резьбы. Номинальный диаметр и условный проход указываются в миллиметрах без обозначения размерности;
<b>Сосуд</b>	- герметически закрытая емкость (стационарно установленная или передвижная), предназначенная для ведения химических, тепловых и других технологических процессов, а также для хранения и транспортировки газообразных, жидких и других веществ;
<b>Температура рабочей среды</b>	- минимальная (максимальная) температура среды при нормальном протекании технологического процесса;
<b>Температура стенки расчетная</b>	- температура, при которой определяются физико-механические характеристики, допускаемое напряжение материала и проводится расчет на прочность элементов оборудования;
<b>Температура стенки допустимая</b>	- максимальная (минимальная) температура стенки, при которой допускается эксплуатация оборудования;
<b>Устройства предохранительные</b>	- устройства, предназначенные для защиты сосудов, котлов, трубопроводов от разрушения при превышении допустимых значений величины давления или температуры;
<b>Цистерна</b>	- передвижной сосуд, постоянно установленный на раме железнодорожной платформы, на шасси автомобиля (прицепа), в том числе автоцистерны, или на других средствах передвижения, предназначенный для транспортировки и хранения газообразных, жидких и других веществ

## РАБОЧИЕ СРЕДЫ ОБОРУДОВАНИЯ:

**ГРУППА 1**- рабочие среды, состоящие из воспламеняющихся, окисляющих, горючих, взрывчатых, высокотоксичных и токсичных газов, жидкостей и паров в однофазном состоянии, а также их смесей.

**ГРУППА 2** – все прочие рабочие среды не отнесенные к группе 1.

## Категории сосудов, предназначенных для жидкостей и используемых для рабочих сред группы 1

Категория оборудования	Вместимость оборудования ( м )	Произведение значения максимально допустимого рабочего давления на значение вместимости (МПа · м )	Максимально допустимое рабочее давление (МПа)
1	2	3	4
1-я	свыше 0,01	свыше 0,02	свыше 0,05 до 1 включительно
2-я	свыше 0,001	свыше 0,02	свыше 1 до 50 включительно
	свыше 0,0001 до 0,001 включительно	не нормируется	свыше 50
3-я	свыше 0,001	не нормируется	свыше 50

## Категории сосудов, предназначенных для жидкостей и используемых для рабочих сред группы 2

Категория оборудования	Вместимость оборудования (м )	Произведение значения максимально допустимого рабочего давления на значение вместимости (МПа · м )	Максимально допустимое рабочее давление (МПа)
1	2	3	4
1-я	свыше 0,01	свыше 1	свыше 1 до 50 включительно
2-я	свыше 0,0001 до 0,01 включительно	не нормируется	свыше 100
	свыше 0,01	свыше 1	свыше 50



## **Работники, непосредственно связанные с эксплуатацией оборудования под давлением, должны:**

**соответствовать квалификационным требованиям (рабочие) и иметь выданное в установленном порядке удостоверение на право самостоятельной работы по соответствующим видам деятельности и не нарушать требования производственных инструкций;**

**знать критерии работоспособности эксплуатируемого оборудования под давлением, контролировать соблюдение технологического процесса и приостанавливать работу оборудования в случае возникновения угрозы аварийной ситуации, информируя об этом своего непосредственного руководителя;**

**при обнаружении повреждений оборудования под давлением, которые могут привести к аварийной ситуации или свидетельствуют о неработоспособном состоянии оборудования, не приступать к работе до приведения оборудования под давлением в работоспособное состояние;**

**не приступать к работе или прекратить работу в условиях, не обеспечивающих безопасную эксплуатацию оборудования под давлением, и в случаях выявления отступлений от технологического процесса и недопустимого повышения (понижения) значений параметров работы оборудования под давлением**

**действовать в соответствии с требованиями, установленными инструкциями, в случаях возникновения аварий и инцидентов при эксплуатации оборудования под давлением.**

## Порядок действий в случаях аварии или инцидента при эксплуатации оборудования под давлением

354 пункт ФНП	<b>Сосуд должен быть немедленно остановлен в случаях, предусмотренных инструкцией по режиму работы и безопасному обслуживанию, в частности:</b>
1	Если давление в сосуде поднялось выше разрешенного и не снижается, несмотря на меры, принятые персоналом
2	При выявлении неисправности предохранительного устройства от повышения давления;
3	При обнаружении в сосуде и его элементах, работающих под давлением, неплотностей, выпучин, разрыва прокладок;
4	При неисправности манометра и невозможности определить давление по другим приборам;
5	При снижении уровня жидкости ниже допустимого в сосудах с огневым обогревом; при выходе из строя всех указателей уровня жидкости;
6	При неисправности предохранительных блокировочных устройств;
7	При возникновении пожара, непосредственно угрожающего сосуду, находящемуся под давлением.

356 пункт ФНП	<b>Причины аварийной остановки оборудования под давлением должны фиксироваться в сменных журналах.</b>
357 пункт ФНП	На ОПО, на которых используется оборудование под давлением, должны быть разработаны и утверждены инструкции, устанавливающие действия работников в аварийных ситуациях.
	Инструкции должны выдаваться на рабочее место с подписью, подтверждающей получение их работниками, связанными с эксплуатацией оборудования под давлением.
	Знание инструкций проверяется при аттестации специалистов и допуске рабочих к самостоятельной работе.
	Объем инструкций зависит от особенностей технологического процесса и типа эксплуатируемого оборудования под давлением.

358 пункт ФНП	<b>В инструкциях, устанавливающих действия работников в аварийных ситуациях, наряду с требованиями, определяемыми спецификой ОПО, должны быть указаны следующие сведения для работников, занятых эксплуатацией оборудования под давлением:</b>
1	Оперативные действия по предотвращению и локализации аварий;
2	Способы и методы ликвидации аварий;
3	Схемы эвакуации в случае возникновения взрыва, пожара, выброса токсичных веществ в помещении или на площадке, где эксплуатируется оборудование, если аварийная ситуация не может быть локализована или ликвидирована;
4	Порядок использования системы пожаротушения в случае локальных возгораний оборудования ОПО;
5	Порядок приведения оборудования под давлением в безопасное положение в нерабочем состоянии;
6	Места отключения вводов электропитания и перечень лиц, имеющих право на отключение;
7	Места расположения аптечек первой помощи;
8	Методы оказания первой помощи работникам, попавшим под электрическое напряжение, получившим ожоги, отравившимся продуктами горения;
9	Порядок оповещения работников ОПО и специализированных служб, привлекаемых к осуществлению действий по локализации аварий. Ответственность за наличие указанных инструкций лежит на руководстве ОПО, на котором используется оборудование под давлением, а их исполнение в аварийных ситуациях - на каждом работнике ОПО.

Для ОПО, в отношении которых пунктом 2 статьи 10 Федерального закона N 116-ФЗ предусмотрена обязательность разработки и утверждения планов мероприятий по локализации и ликвидации последствий аварий, не требуется разрабатывать отдельные инструкции, устанавливающие действия работников в аварийных ситуациях при работе оборудования под давлением, если такие действия предусмотрены утвержденным планом мероприятий по локализации и ликвидации последствий аварий. Для иных ОПО допускается объединение инструкций, устанавливающих действия работников в аварийных ситуациях, с производственными инструкциями по обслуживанию оборудования под давлением.

# Нормативно-технические документы для изучения:

**ФНП «Правила промышленной безопасности  
опасных производственных объектов, на  
которых используется оборудование,  
работающее под избыточным давлением»**

**Проектирование, строительство, реконструкция, техническое перевооружение ОПО, на которых используется оборудование под давлением**

**64-66 пункт  
Т  
ФНП** **Установка, размещение и обвязка сосудов**

ФНП "Правила промышленной безопасности опасных производственных объектов, на которых используется оборудование, работающее под избыточным давлением"

## Тема 2. Проектирование, строительство, реконструкция, техническое перевооружение ОПО, на которых используется оборудование под давлением

### КОНСТРУКЦИЯ СОСУДОВ





## Тема 2. Проектирование, строительство, реконструкция, техническое перевооружение ОПО, на которых используется оборудование под давлением

### ОБЩИЕ ТРЕБОВАНИЯ



Конструкция сосудов должна обеспечивать надежность и безопасность эксплуатации в течение расчетного срока службы, указываемого в паспорте сосуда, и предусматривать возможность проведения технического освидетельствования, очистки, промывки, полного опорожнения, продувки, ремонта, эксплуатационного контроля металла и соединений.

Конструкции внутренних устройств должны обеспечивать удаление воздуха из сосуда при гидравлическом испытании и воды после гидравлического испытания.

На каждом сосуде должны быть предусмотрены вентиль, кран или другое устройство, позволяющее осуществлять контроль за отсутствием давления в сосуде перед его открыванием; при этом отвод среды должен быть направлен в безопасное место.

Сосуды должны иметь штуцера для наполнения и слива воды, а также для удаления воздуха при гидравлическом испытании.

## Тема 2. Проектирование, строительство, реконструкция, техническое перевооружение ОПО, на которых используется оборудование под давлением

### ОБЩИЕ ТРЕБОВАНИЯ

Сосуды, которые в процессе эксплуатации изменяют свое положение в пространстве, должны иметь приспособления, предотвращающие их самоопрокидывание.

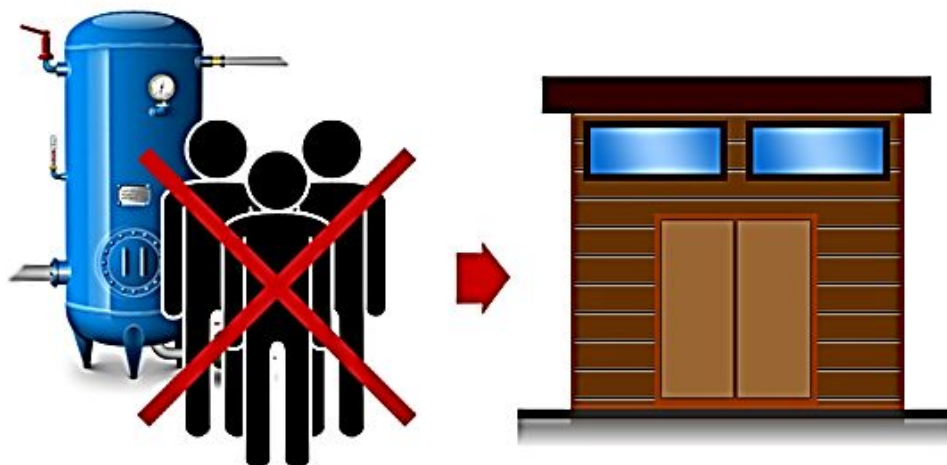
Конструкция сосудов, обогреваемых горячими газами, должна обеспечивать надежное охлаждение стенок, находящихся под давлением, до расчетной температуры.

Заземление и электрическое оборудование сосудов должны соответствовать Правилам технической эксплуатации электроустановок потребителей.



## Тема 2. Проектирование, строительство, реконструкция, техническое перевооружение ОПО, на которых используется оборудование под давлением.

### УСТАНОВКА СОСУДОВ



Сосуды должны устанавливаться на открытых площадках в местах, исключающих скопление людей, или в отдельно стоящих зданиях.

Допускается установка сосудов:

- в помещениях, примыкающих к производственным зданиям, при условии отделения их от здания капитальной стеной;
- в производственных помещениях в случаях, предусмотренных отраслевыми правилами безопасности;
- с заглублением в грунт при условии обеспечения доступа к арматуре и защиты стенок сосуда от почвенной коррозии и коррозии блуждающими токами.

## **Тема 2. Проектирование, строительство, реконструкция, техническое перевооружение ОПО, на которых используется оборудование под давлением**

### **Установка сосудов**

Не разрешается установка в жилых, общественных и бытовых зданиях, а также в примыкающих к ним помещениях, сосудов, подлежащих учету в территориальных органах Ростехнадзора или иных федеральных органах исполнительной власти в области промышленной безопасности, которым в соответствии с федеральными законами или нормативными правовыми актами Президента Российской Федерации и Правительства Российской Федерации предоставлено право осуществлять отдельные функции нормативно-правового регулирования, специальные разрешительные, контрольные или надзорные функции в области промышленной безопасности (далее - федеральные органы исполнительной власти в области промышленной безопасности).

## **Тема 2. Проектирование, строительство, реконструкция, техническое перевооружение ОПО, на которых используется оборудование под давлением**

Решение о вводе в эксплуатацию оборудования под давлением, принимает руководитель эксплуатирующей организации на основании результатов проверок готовности оборудования к пуску в работу и организации надзора за его эксплуатацией.

## Тема 2. Проектирование, строительство, реконструкция, техническое перевооружение ОПО, на которых используется оборудование под давлением.

### РАЗРЕШЕНИЕ НА ВВОД СОСУДА В ЭКСПЛУАТАЦИЮ

Разрешение на ввод сосуда в эксплуатацию записывается в его паспорте.

На каждый сосуд после выдачи разрешения на его эксплуатацию должны быть нанесены краской на видимом месте или на специальной табличке форматом не менее 200 x 150 мм:

- регистрационный номер;
- разрешенное давление;
- число, месяц и год следующих наружного и внутреннего осмотров и гидравлического испытания.

Сосуд (группа сосудов, входящих в установку) может быть включен в работу на основании письменного распоряжения администрации организации после выполнения всех установленных требований.



## Тема 2. Проектирование, строительство, реконструкция, техническое перевооружение ОПО, на которых используется оборудование под давлением.

### ЛЮКИ И ЛЮЧКИ

Сосуды должны быть снабжены необходимым количеством люков и смотровых лючков, обеспечивающих осмотр, очистку и ремонт сосудов, а также монтаж и демонтаж разборных внутренних устройств.

Сосуды, состоящие из цилиндрического корпуса и решеток с закрепленными в них трубками (теплообменники), и сосуды, предназначенные для транспортировки и хранения криогенных жидкостей, а также сосуды, предназначенные для работы с веществами 1-го и 2-го класса опасности по ГОСТ 12.1.007-76, но не вызывающие коррозии и накипи, допускается изготавливать без люков и лючков независимо от диаметра сосудов.



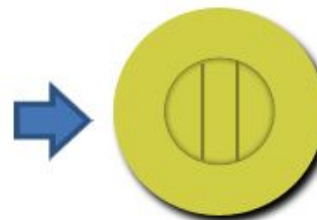
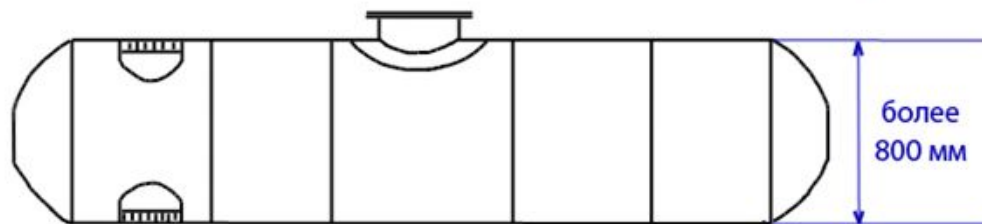
Криогенный сосуд



Сосуд с люком

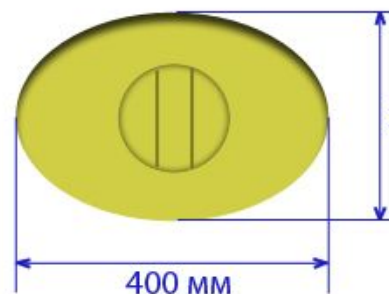
## Тема 2. Проектирование, строительство, реконструкция, техническое перевооружение ОПО, на которых используется оборудование под давлением.

### ТРЕБОВАНИЯ К ЛЮКАМ, ЛЮЧКАМ И КРЫШКАМ

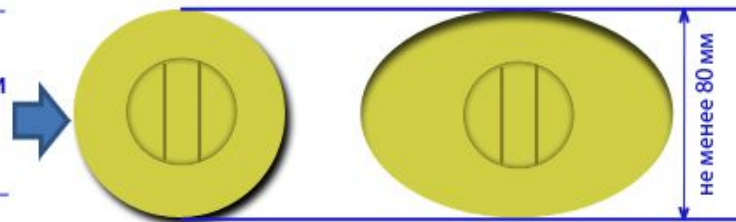
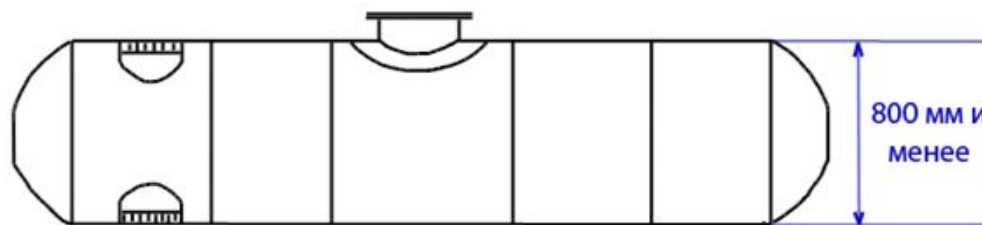


Внутренний диаметр круглых люков должен быть не менее 400 мм

Крышки массой более 20 кг должны быть снабжены подъемно-поворотными или другими устройствами для их открывания и закрывания



Размеры овальных люков по наименьшей и наибольшей осям в свету должны быть не менее 325x400 мм





## Тема 2. . Проектирование, строительство, реконструкция, техническое перевооружение ОПО, на которых используется оборудование под давлением

### ДНИЩА СОСУДОВ



Эллиптическое  
днище



Коническое  
днище



Торосферическое днище

В сосудах применяются днища:

- эллиптические
- полусферические
- торосферические
- сферические неотбортованные
- конические отбортованные
- конические неотбортованные
- плоские отбортованные
- плоские неотбортованные

## Тема 3. Требования промышленной безопасности к монтажу, ремонту, реконструкции (модернизации) и наладке оборудования под давлением

### ПРОИЗВОДСТВО СВАРОЧНЫХ РАБОТ

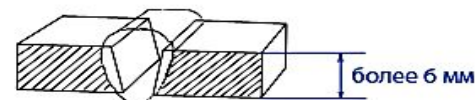


*Клеймо сварщика*

К производству сварочных работ допускаются сварщики, аттестованные в соответствии с Правилами аттестации сварщиков и специалистов сварочного производства, и имеющие удостоверение установленной формы. Сварщики могут производить сварочные работы только тех видов, которые указаны в их удостоверении.

Сварщик, впервые приступающий в данной организации к сварке изделий, работающих под давлением, независимо от наличия удостоверения должен перед допуском к работе пройти проверку путем сварки и контроля пробного соединения. Конструкцию пробных сварных соединений, а также методы и объем контроля качества сварки этих соединений устанавливает руководитель сварочных работ.

Сварные соединения элементов, работающих под давлением, с толщиной стенки более 6 мм подлежат маркировке (клеймению). Необходимость и способы маркировки сварных соединений с толщиной стенки менее 6 мм устанавливаются требованиями ПТД.



145 пункт Т ФНП	Контроль качества сварных соединений следует осуществлять с применением следующих методов:
1	визуальный и измерительный контроль;
2	ультразвуковой контроль;
3	радиографический контроль;
4	капиллярный и магнитопорошковый контроль
5	стилоскопирование или другой спектральный метод, обеспечивающий подтверждение фактической марки металла или наличие в нем легирующих элементов;
6	измерение твердости
7	контроль механических свойств, испытание на стойкость против межкристаллитной коррозии, металлографические исследования (разрушающий контроль); з) гидравлические испытания;
8	акустическая эмиссия;
9	радиоскопия;
10	вихретоковый контроль;
11	пневматические испытания, если гидравлические испытания не проводят по указанию изготовителя;

153 пункт ФНП	<b>Визуальному и измерительному контролю необходимо подвергать все сварные соединения в целях выявления следующих дефектов:</b>
А	трещины всех видов и направлений;
Б	свищи и пористости наружной поверхности шва;
В	подрезы;
Г	наплывы, прожоги, незаплавленные кратеры;
Д	отклонения по геометрическим размерам и взаимному расположению свариваемых элементов;
Е	смещения и совместный увод кромок свариваемых элементов свыше предусмотренных норм;
Ж	несоответствие формы и размеров шва требованиям технологической документации;
З	дефекты на поверхности основного металла и сварных соединений (вмятины, расслоения, раковины, непровары, поры, включения).



### Тема 3. Требования промышленной безопасности к монтажу, ремонту, реконструкции (модернизации) и наладке оборудования под давлением

154 пункт Т ФНП	<p>Перед визуальным контролем поверхности сварного шва и прилегающих к нему участков основного металла шириной не менее 20 мм в обе стороны от шва должны быть зачищены от шлака и других загрязнений. Осмотр сварных соединений должен быть проведен с наружной и внутренней сторон (при наличии конструктивной возможности) по всей длине швов. В случае невозможности визуального и измерительного контроля сварного соединения с двух сторон его контроль должен быть проведен в порядке, предусмотренном разработчиком проекта оборудования под давлением, указанном в конструкторской и технической документации изготовителя.</p> <p>Оценку результатов визуального и измерительного контроля следует проводить в соответствии с Инструкцией по визуальному и измерительному контролю, утвержденной постановлением Федерального горного и промышленного надзора от 11 июня 2003 г. N 92 (зарегистрировано Министерством юстиции Российской Федерации 20 июня 2003 г., регистрационный N 4782).</p>
155 пункт Т ФНП	<p>Поверхностные дефекты, выявленные при визуальном и измерительном контроле, должны быть исправлены до проведения контроля другими неразрушающими методами.</p>

### Тема 3. Требования промышленной безопасности к монтажу, ремонту, реконструкции (модернизации) и наладке оборудования под давлением

#### 156 пункт ФНП **Ультразвуковая дефектоскопия и радиографический контроль**

Ультразвуковую дефектоскопию и радиографический контроль проводят в целях выявления в сварных соединениях внутренних дефектов:

- трещин,
- непроваров,
- шлаковых включений.
- иных дефектов

Объем контроля для каждого конкретного вида оборудования под давлением указывается в проектной и технологической документации.

### **Тема 3. Требования промышленной безопасности к монтажу, ремонту, реконструкции (модернизации) и наладке оборудования под давлением**

<b>157 пункт ФНП</b>	<b>Стыковое сварное соединение, которое было подвергнуто ремонтной переварке (устранению дефекта сварного шва), должно быть проверено ультразвуковым или радиографическим контролем по всей длине сварного соединения.</b>
<b>158 Пункт ФНП</b>	<b>Если при выборочном контроле сварных соединений, выполненных сварщиком, будут обнаружены недопустимые дефекты, то контролю должны быть подвергнуты все однотипные сварные соединения по всей длине, выполненные данным сварщиком.</b>
<b>159 Пункт ФНП</b>	<b>Ультразвуковой и радиографический контроль стыковых сварных соединений по согласованию с разработчиком проектной документации может быть заменен другими методами неразрушающего контроля, позволяющими выявлять в сварных соединениях внутренние дефекты.</b>

<b>160</b> пункт ФНП	Капиллярный и магнитопорошковый контроль сварных соединений является дополнительными методами контроля. Цель контроля: определение поверхностных или подповерхностных дефектов.
<b>161</b> Пункт ФНП	Контроль стилоскопированием - подтверждение фактической марки металла или наличие в нем легирующих элементов, проводят в целях подтверждения соответствия легирования металла сварных швов и элементов оборудования под давлением требованиям чертежей, технологической документации
<b>162</b> Пункт ФНП	<p>В целях проверки качества выполнения термической обработки сварных соединений должно проводиться измерение твердости металла сварных соединений, выполненных из легированных теплоустойчивых сталей перлитного и мартенситно-ферритного классов, методами и в объеме, установленными технологической документацией.</p> <p>Также измерение твердости основного металла и сварных соединений при техническом освидетельствовании, техническом диагностировании и экспертизе промышленной безопасности должно проводиться в случаях:</p> <ul style="list-style-type: none"><li>✓ тяжелых условий эксплуатации или аварийной ситуации в результате которых могли произойти необратимые изменения показателя твердости, являющегося одной из определяющих характеристик свойств основного металла и сварных соединений по паспорту;</li><li>✓ необратимых изменений механических свойств в результате эксплуатации оборудования в условиях аварийной ситуации для оценки механических свойств по показателю твердости;</li><li>✓ необходимости идентификации основных и сварочных материалов при отсутствии сведений о них, а также необходимости идентификации импортных сталей - для оценки механических свойств.</li></ul> <p>(Подпункт в редакции, введенной в действие с 26 июня 2018 года приказом Ростехнадзора от 12 декабря 2017 года N 539)</p>



163 пункт Т ФНП	Механические испытания, металлографические исследования, испытания на стойкость против межкристаллитной коррозии
	<p>Механическим испытаниям должны быть подвергнуты контрольные стыковые сварные соединения в целях проверки соответствия их механических свойств требованиям конструкторской и технологической документации.</p> <p>Обязательные виды механических испытаний:</p> <ul style="list-style-type: none"><li>- испытания на статическое растяжение,</li><li>- статический изгиб или сплющивание,</li><li>- испытание на ударный изгиб (для сосудов, работающих под давлением, изготовленных из сталей, склонных к подкалке при сварке, а также для других сосудов, предназначенных для работы при давлении более 5 МПа или температуре выше 450°С, для работы при температуре ниже -20°С.</li></ul>
	<p>Механические испытания проводят при:</p> <ul style="list-style-type: none"><li>а) аттестации технологии сварки;</li><li>б) аттестации сварщиков;</li><li>в) входном контроле сварочных материалов, используемых для сварки (наплавки) при монтаже, ремонте, реконструкции (модернизации) оборудования под давлением (в соответствии с требованиями пункта 130 настоящих ФНП).</li></ul>

169  
пункт  
т  
ФНП

## Гидравлическое (пневматическое) испытание

Гидравлическое испытание в целях проверки плотности и прочности оборудования под давлением, а также всех сварных и других соединений проводят:

- а) после монтажа (доизготовления) на месте установки оборудования, транспортируемого к месту монтажа (доизготовления) отдельными деталями, элементами или блоками;
- б) после реконструкции (модернизации), ремонта оборудования с применением сварки элементов, работающих под давлением;
- в) при проведении технических освидетельствований и технического диагностирования в случаях, установленных настоящими ФНП.

**170 пункт ФНП** **Гидравлическое испытание отдельных деталей, элементов или блоков оборудования на месте монтажа (доизготовления) не является обязательным, если они прошли гидравлическое испытание на местах их изготовления или подвергались 100% контролю ультразвуком или иным равноценным неразрушающим методом дефектоскопии.**

**Гидравлическое испытание оборудования и его элементов проводят после всех видов контроля, а также после устранения обнаруженных дефектов.**

**Сосуды, имеющие защитное покрытие или изоляцию, подвергают гидравлическому испытанию до наложения покрытия или изоляции.**

**Сосуды, имеющие наружный кожух, подвергают гидравлическому испытанию до установки кожуха. Допускается эмалированные сосуды подвергать гидравлическому испытанию рабочим давлением после эмалирования.**

# Гидравлическое (пневматическое) испытание

## ГИДРАВЛИЧЕСКИЕ И ПНЕВМАТИЧЕСКИЕ ИСПЫТАНИЯ

Для гидравлического испытания сосудов должна применяться вода температурой не ниже 5 °С и не выше 40 °С, если в технических условиях не указано конкретное значение температуры, допускаемой по условию предотвращения хрупкого разрушения.

По согласованию с разработчиком проекта сосуда вместо воды может быть использована другая жидкость. Время выдержки сосуда под пробным давлением устанавливается разработчиком проекта. При отсутствии указаний в проекте время выдержки должно быть не менее значений, указанных в таблице.

Толщина стенки сосуда, мм	Время выдержки, мин
До 50 <b>включительно</b>	30
Свыше 50 до 100 <b>включительно</b>	60
Свыше 100	120
Для литых, неметаллических и многослойных сосудов независимо от толщины стенки	60

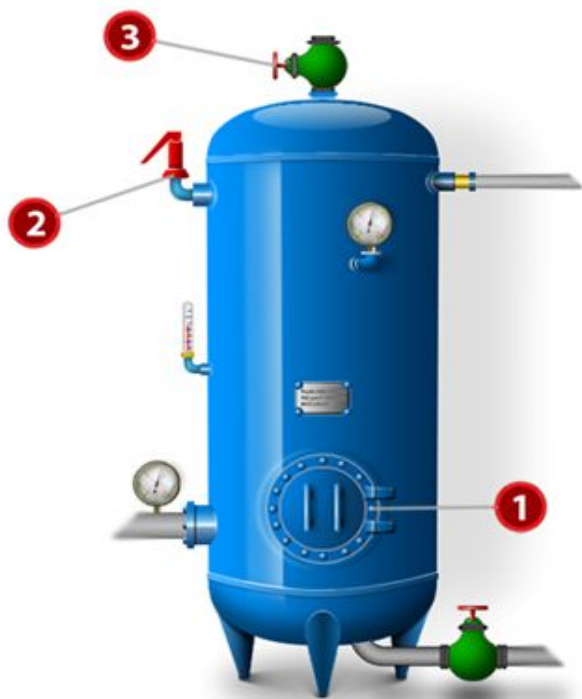
Оборудование под давлением следует считать выдержавшим гидравлическое испытание, если не будет обнаружено:

- видимых остаточных деформаций;
- трещин или признаков разрыва;
- течи, потения в сварных, развальцованных, заклепочных соединениях и в основном металле;
- течи в разъемных соединениях;
- падения давления по манометру.

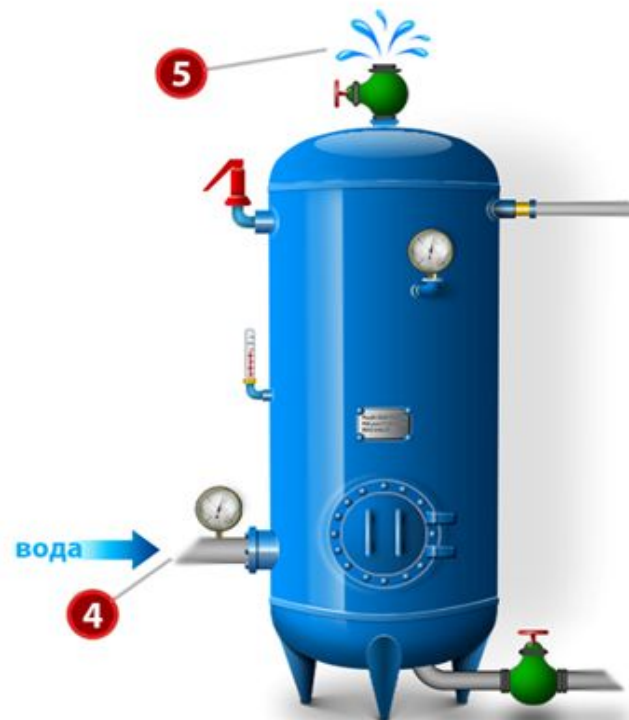
В развальцованных и разъемных соединениях котлов, разъемных соединениях трубопроводов и сосудов допускается появление отдельных капель, которые не увеличиваются в размерах при выдержке времени

В технически обоснованных случаях, предусмотренных изготовителем, при проведении гидравлического испытания при эксплуатации сосудов допускается использовать другую жидкость. Проведение испытания токсичной, коррозионной жидкостью не допускается.

## ЭТАПЫ ГИДРАВЛИЧЕСКОГО ИСПЫТАНИЯ

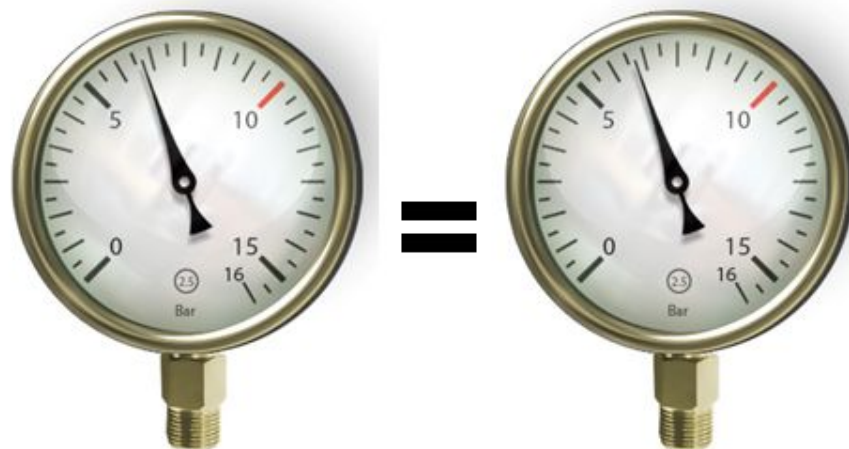


1. Плотно закрыть крышку люка сосуда.
2. Отглушить предохранительный клапан сосуда.
3. Открыть воздушник



4. Заполнить сосуд водой с температурой не ниже 5 и не выше 40 градусов С.
5. Воздух из сосуда должен быть удален полностью, убедиться в этом можно по истечению воды из воздушника.

## ЭТАПЫ ГИДРАВЛИЧЕСКОГО ИСПЫТАНИЯ



Скорость подъема давления должна контролироваться двумя манометрами одного типа, предела измерения, одинакового класса точности и цены деления.

6. Закрывать воздушник.
7. Создать насосом пробное давление воды. Давление следует повышать плавно.
8. Время выдержки сосуда под пробным давлением составляет 5 минут, если отсутствуют другие указания изготовителя.

## ЗАВЕРШЕНИЕ ГИДРАВЛИЧЕСКОГО ИСПЫТАНИЯ

Гидравлическое испытание сосудов, за исключением литых, должно проводиться пробным давлением, определяемым по формуле,

где  $P_p$  – расчетное давление сосуда, МПа;

$\sigma_{20}$ ,  $\sigma_t$  – допускаемые напряжения для материала сосуда или его элементов соответственно при 20 градусах С и расчетной температуре, МПа.

$$P_{пр} = 1,25 P_p \frac{\sigma_{20}}{\sigma_t}$$

После выдержки сосуда под пробным давлением давление снижают до расчетного, при котором производят осмотр наружной поверхности сосуда, всех его разъемных и сварных соединений.

Гидравлическое испытание трубопроводов с рабочим давлением не более 10 МПа, а также СОСУДОВ разрешается заменять пневматическим испытанием (сжатым воздухом, инертным газом или смесью воздуха с инертным газом) при условии одновременного контроля методом акустической эмиссии

В случае если вероятность хрупкого разрушения при пневматическом испытании больше, чем в рабочих условиях, и его последствия представляют значительную опасность, пробное давление должно быть снижено до технически обоснованного уровня, но не менее рабочего давления. Температура испытания должна быть не менее, чем на 25°С выше температуры хрупкого излома материалов трубопровода



В технически обоснованных случаях, предусмотренных изготовителем, при проведении пневматических испытаний при эксплуатации оборудования допускается использовать в качестве нагружающей среды газообразную рабочую среду объекта испытаний, при этом пробное давление должно превышать рабочее не менее чем на 5%, но не превышать пробное давление, определяемое по формуле см. выше

Время выдержки сосуда (трубопровода) под пробным давлением при пневматическом испытании должно быть указано в технической документации и составлять не менее 15 мин.

После выдержки под пробным давлением давление следует снизить до обоснованного расчетом на прочность значения, но не менее рабочего давления, при котором следует проводить визуальный контроль наружной поверхности и проверку герметичности сварных и разъемных соединений.

## ДОКУМЕНТАЦИЯ И МАРКИРОВКА

Каждый сосуд должен поставляться изготовителем заказчику с паспортом установленной формы. К паспорту прикладывается руководство по эксплуатации.

Паспорт сосуда должен быть составлен на русском языке и по требованию заказчика - на другом языке.

Допускается к паспорту прикладывать распечатки расчетов, выполненных на ЭВМ.

Элементы сосудов (корпуса, обечайки, днища, крышки, трубные решетки, фланцы корпуса, укрупненные сборочные единицы), предназначенные для реконструкции или ремонта, должны поставляться изготовителем с удостоверением о качестве изготовления, содержащим сведения в объеме согласно требованиям соответствующих разделов паспорта.

На каждом сосуде должна быть прикреплена табличка. Для сосудов наружным диаметром менее 325 мм допускается табличку не устанавливать. При этом все необходимые данные должны быть нанесены на корпус сосуда электрографическим методом.

На табличке должны быть нанесены:

- товарный знак или наименование изготовителя;
- наименование или обозначение сосуда;
- порядковый номер сосуда по системе нумерации изготовителя;
- год изготовления;
- рабочее давление, МПа;
- расчетное давление, МПа;
- пробное давление, МПа;
- допустимая максимальная и (или) минимальная рабочая температура стенки, град. С;
- масса сосуда, кг.

Для сосудов с самостоятельными полостями, имеющими разные расчетные и пробные давления, температуру стенок, следует указывать эти данные для каждой полости.

## **АРМАТУРА, КОНТРОЛЬНО-ИЗМЕРИТЕЛЬНЫЕ ПРИБОРЫ, ПРЕДОХРАНИТЕЛЬНЫЕ УСТРОЙСТВА**

**Запорная. Запорно-регулирующая арматура. Манометры. Приборы для измерения температуры. Предохранительные устройства от повышения давления. Указатели уровня жидкости.**

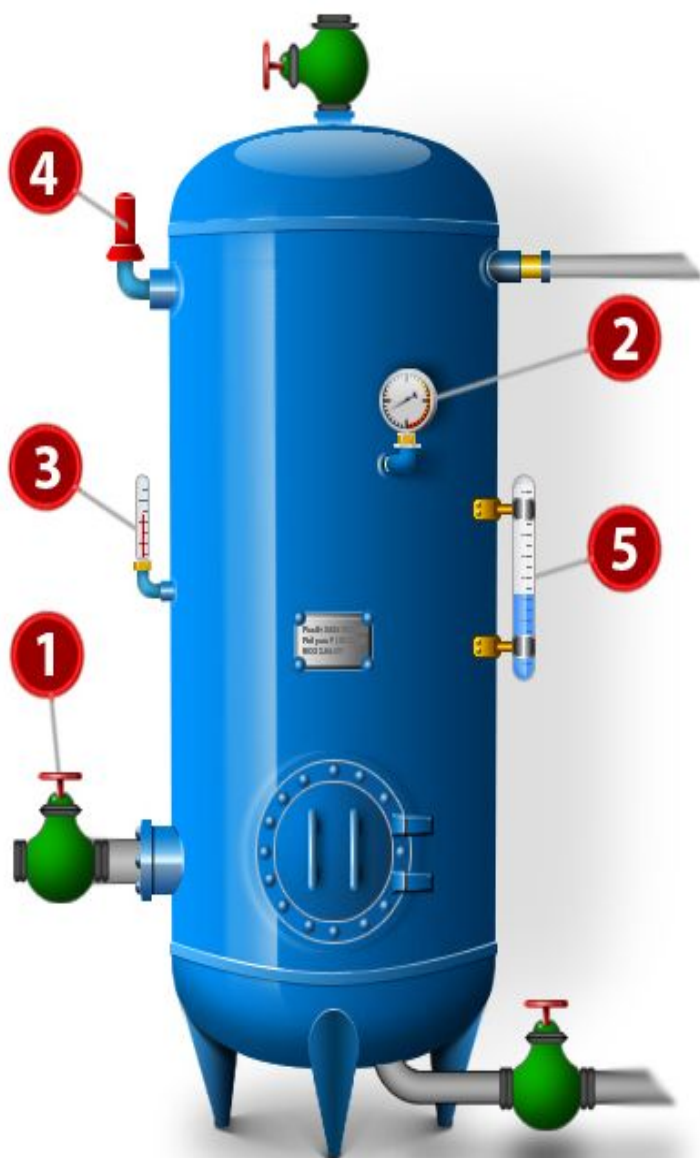
Пункт  
т 305  
-327

**ФНП "Правила промышленной безопасности опасных производственных объектов, на которых используется оборудование, работающее под избыточным давлением"**

## ОБЩИЕ ПОЛОЖЕНИЯ

Для управления работой и обеспечения безопасных условий эксплуатации оборудование в зависимости от назначения должно быть оснащено:

- 1) запорной или запорно-регулирующей арматурой;
- 2) приборами для измерения давления;
- 3) приборами для измерения температуры;
- 4) предохранительными устройствами;
- 5) указателями уровня жидкости.



## ТРЕБОВАНИЯ К СОСУДАМ, СНАБЖЕННЫМ БЫСТРОСЪЕМНЫМИ КРЫШКАМИ



Сосуды, снабженные быстросъемными крышками, должны иметь **предохранительные устройства**, исключающие возможность включения сосуда под давление при неполном закрытии крышки и открывании ее при наличии в сосуде давления. Такие сосуды также должны быть оснащены замками с ключ-маркой.

Арматурой называют приборы и устройства, которые обеспечивают безопасную и безаварийную работу оборудования. Вся арматура по назначению разделяется на 4 класса:

1 класс - запорная арматура - для включения и выключения оборудования.

2 класс - регулирующая арматура - для изменения количества и давления протекающей по трубам среды.

В роли запорной и регулирующей арматуры используются задвижки, вентили и краны.

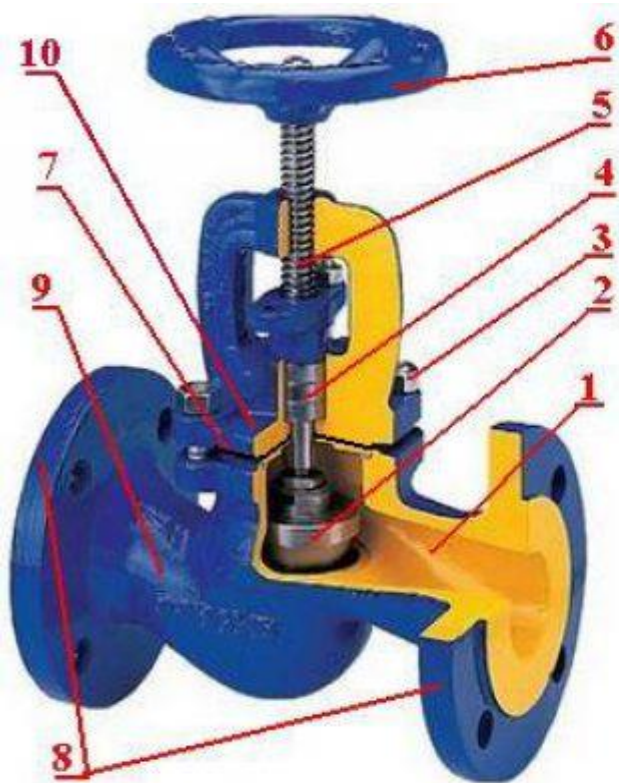
3 класс - предохранительная арматура - для защиты от разрушения при повышении давления среды.

К ней относятся предохранительные и обратные клапаны, легкоплавкие пробки.

4 класс - контрольная арматура - для проверки уровня жидкости в трубопроводах и других емкостях. К ней относятся водопробные и трёхходовые раны, водоуказательные стёкла.

По способу уплотнения корпуса арматура бывает сальниковая и безсальниковая, а по способу присоединения - муфтовая и фланцевая.

Регулирующая арматура - предназначена для регулирования скорости протекающей среды. Регулирующей арматурой являются вентили и разнообразные регулирующие клапаны



**Устройство вентиля**

1. Корпус
2. Золотник
3. Крепежные болты и гайки
4. Уплотнение штока
5. Шток
6. Маховик
7. Уплотнительная прокладка
8. Подсоединительные фланцы
9. Направление потока жидкости
10. Крышка

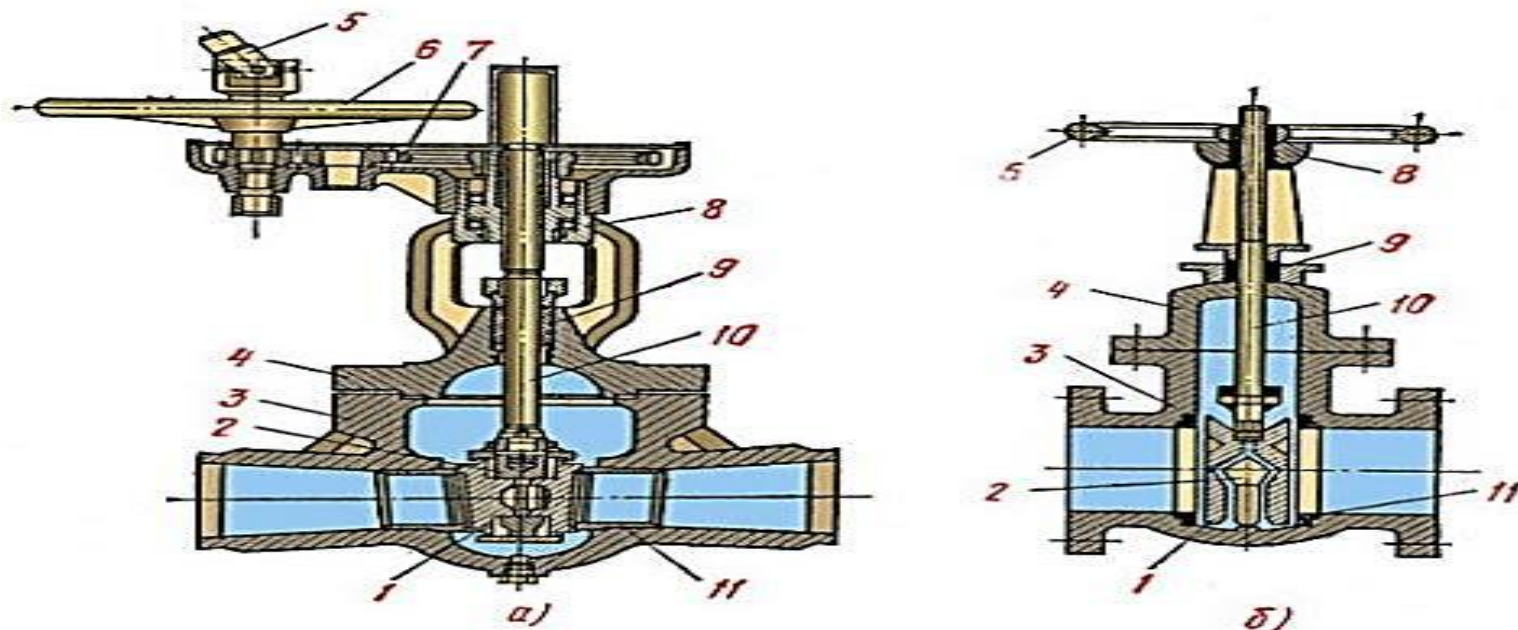
Рис. 2

**К вентилям** ( см.рис. ) относят запорную арматуру с поступательным перемещением затвора, параллельно потоку транспортируемого газа. Вентили имеют следующие характерные особенности: возможность работы при высоких перепадах давлений на золотнике, простота конструкции, обслуживания и ремонта, относительно небольшие габаритные размеры, исключение возможности гидравлического удара. Используются в основном на линиях отбора импульсного газа и линиях отбора к щитам управления агрегатной и стационарной системы управления.



Запорная арматура - предназначена для полного перекрытия потока рабочей среды в трубопроводе и пуска среды в зависимости от требований технологического процесса.

## Задвижки



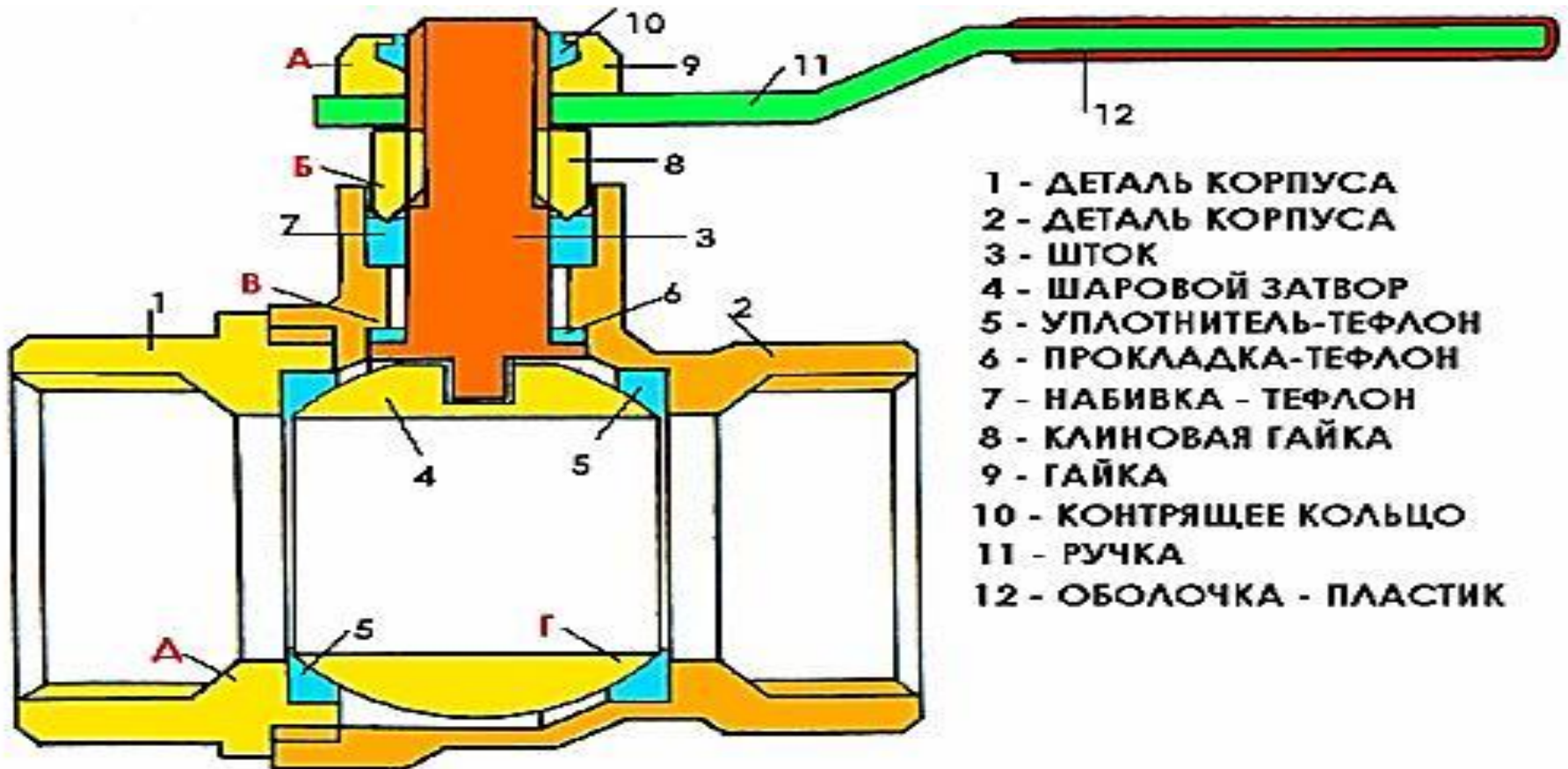
***a*** – клиновая бесфланцевая с приводом;

***б*** – параллельная фланцевая:

- 1*** – уплотнительные диски; ***2*** – распорное устройство;  
***3*** – корпус; ***4*** – крышка; ***5*** – рычаг дистанционного привода;  
***6*** – маховик; ***7*** – зубчатое колесо; ***8*** – траверса;  
***9*** – сальниковое уплотнение; ***10*** – шпindelь;  
***11*** – уплотнительное кольцо

**К задвижкам** (рис. а, б) относятся разного рода запорные устройства, в которых проходное сечение для газа перекрывается за счет поступательного перемещения затвора в направлении, перпендикулярном движению потока транспортируемого газа. По сравнению с другими видами запорной арматуры задвижки имеют следующие особенности: незначительное гидравлическое сопротивление при полностью открытом проходном сечении, простота обслуживания и ремонта. Применяются в основном на линиях продувки пылеуловителей и фильтр-сепараторов, а также как ручные отсечные задвижки на линии кранов № 4 и 6 и блоков подготовки топливного, пускового и импульсного газа.

**Краном** (рис. ) называется запорное устройство, в котором подвижная деталь затвора имеет форму тела вращения с отверстием для пропуска рабочей среды. Для перекрытия потока затвор вращается вокруг своей оси, перпендикулярной трубопроводу. Краны могут иметь гидравлический, пневматический, пневмогидравлический и электрический приводы. Они могут иметь также и ручное управление.



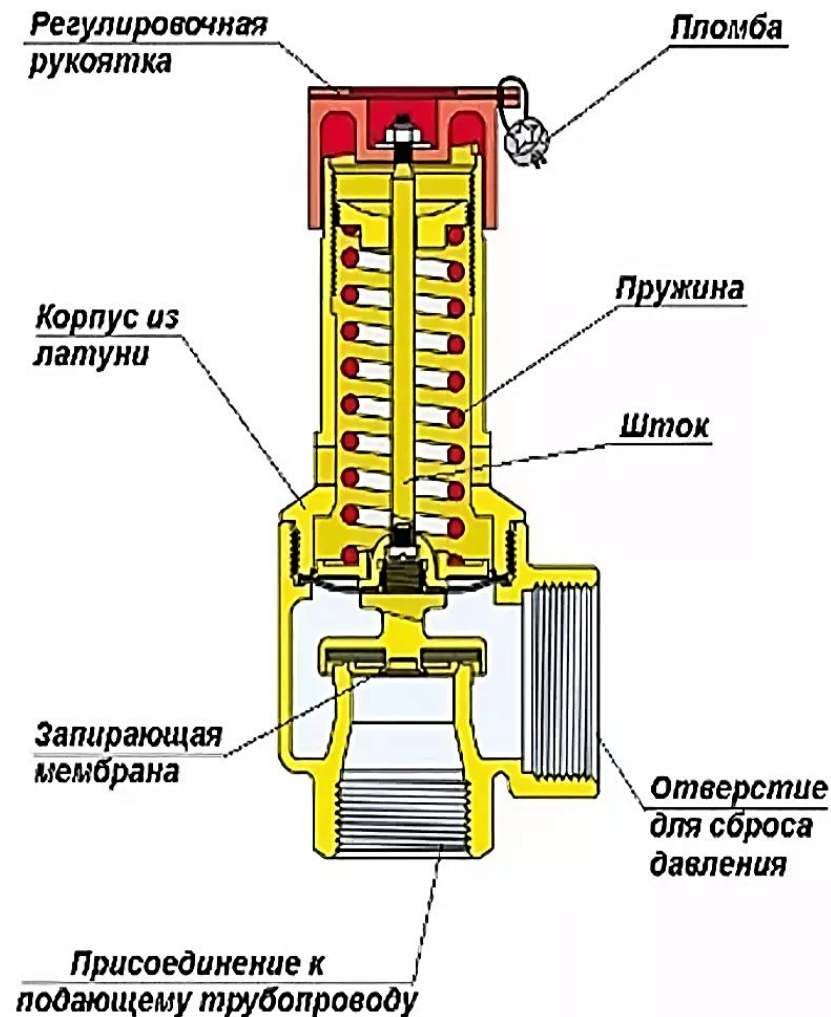
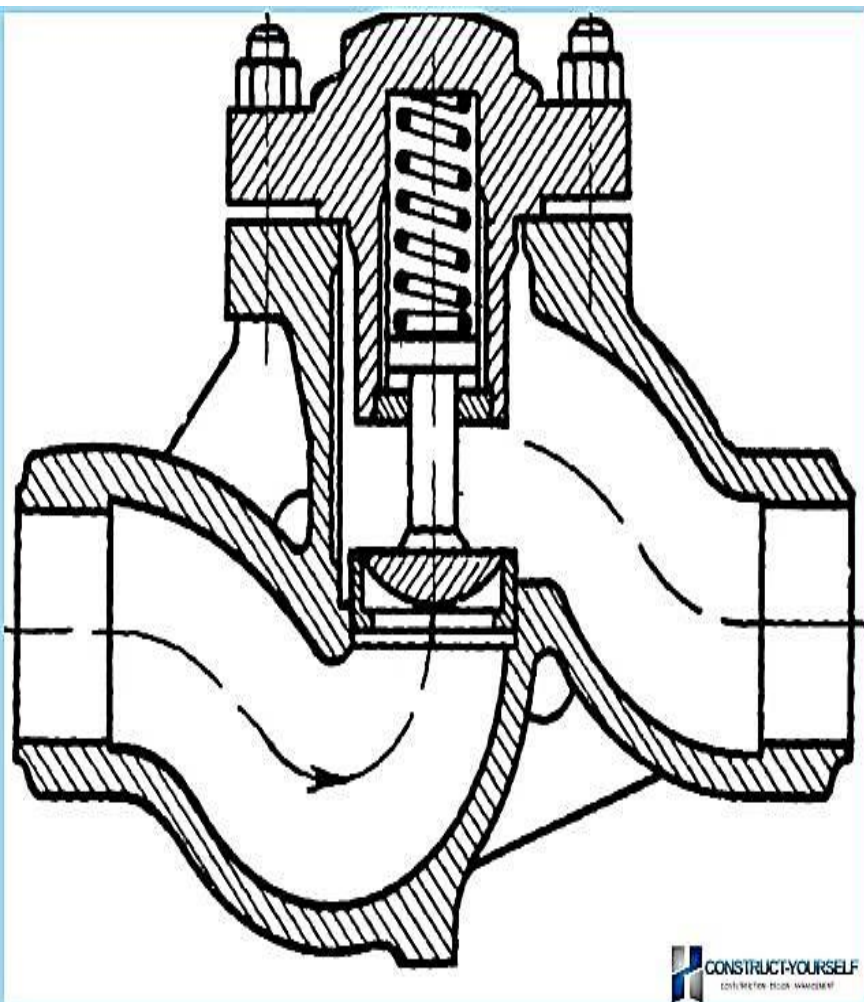
По сравнению с другими видами запорной арматуры краны обладают следующими преимуществами: компактность, прямоточное движение потока газа через отверстие в шаре крана, что не вызывает больших гидравлических сопротивлений.

Запорные краны с шаровым затвором получили наибольшее распространение на магистральных газопроводах и используются в качестве запорно-отключающих устройств сепараторов, пылеуловителей, камер пуска и приема очистных поршней, в свечных обвязках, узлах подключения КС, различного рода перемычек, обвязке газоперекачивающих агрегатов и т.д.

При эксплуатации кранов необходимо выполнение следующих основных требований:

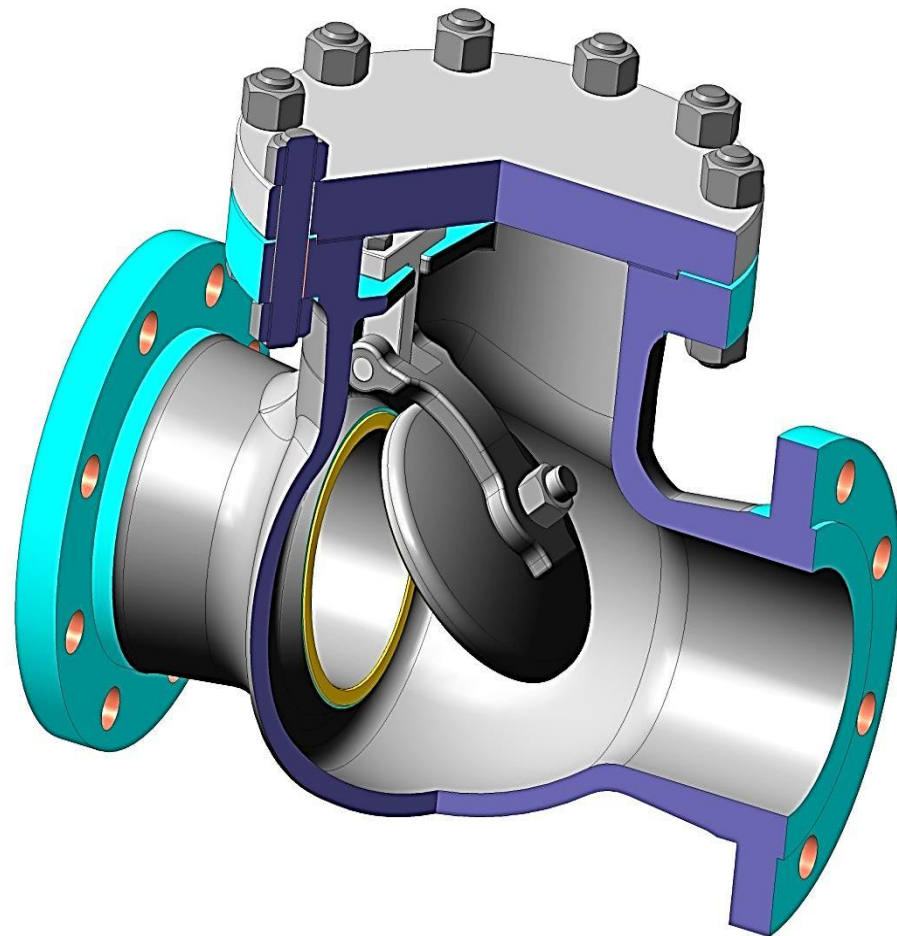
- запрещается эксплуатировать краны при не полностью открытом или закрытом положении затвора;
- перестановку шаровых кранов производить при наличии перепада до и после крана не более 0,08 МПа;
- периодически производить набивку крана крановой смазкой, рекомендованной заводами-изготовителями.

Предохранительная арматура - для защиты от разрушения при повышении давления среды. К ней относятся предохранительные и обратные клапаны.



### **К обратным клапанам** (см.рис.)

относят устройства, предназначенные для предотвращения обратного потока газа в трубопроводе. Они выполняются как автоматически самодействующие предохранительные устройства. Основным узлом обратного клапана является его затвор, который пропускает газ в одном направлении и перекрывает поток в другом.



## ПРЕДОХРАНИТЕЛЬНЫЕ УСТРОЙСТВА

Каждый элемент сосуда, внутренний объем которого ограничен запорными органами, должен быть защищен предохранительными устройствами от повышения давления выше допустимого значения.

В качестве предохранительных устройств применяются:

- пружинные предохранительные клапаны;
- рычажно-грузовые предохранительные клапаны;
- импульсные предохранительные устройства (ИПУ), состоящие из главного предохранительного клапана (ГПК) и управляющего импульсного клапана (ИПК) прямого действия;
- предохранительные устройства с разрушающимися мембранами (мембранные предохранительные устройства - МПУ);
- другие устройства, применение которых согласовано с Ростехнадзором.

Установка рычажно-грузовых клапанов на передвижных сосудах не допускается.



*Пружинный  
предохранительный  
клапан*



*Рычажно-грузовой  
предохранительный клапан*

*Мембранные  
предохранительные  
устройства*



*Импульсное  
предохранительное  
устройство*



## УСТАНОВКА ПРЕДОХРАНИТЕЛЬНЫХ УСТРОЙСТВ

Конструкция пружинного клапана должна предусматривать устройство для проверки исправности действия клапана в рабочем состоянии путем принудительного открывания его во время работы. Допускается установка предохранительных клапанов без приспособления для принудительного открывания, если последнее нежелательно по свойствам среды (взрывоопасная, горючая, 1-го и 2-го классов опасности по ГОСТ 12.1.007-76) или по условиям технологического процесса. В этом случае проверка срабатывания клапанов должна осуществляться на стендах.

Если рабочее давление сосуда равно или больше давления питающего источника и в сосуде исключена возможность повышения давления от химической реакции или обогрева, то установка на нем предохранительного клапана и манометра необязательна.

На подводящем трубопроводе сосуда, рассчитанного на давление, которое меньше давления питающего его источника, необходима установка автоматического редуцирующего устройства с манометром и предохранительным устройством, установленными на стороне меньшего давления после редуцирующего устройства. В случае установки обводной линии (байпаса) она также должна быть оснащена редуцирующим устройством.

В случае установки обводной линии (байпаса) она также должна быть оснащена редуцирующим устройством.

Для группы сосудов, работающих при одном и том же давлении, допускается установка одного редуцирующего устройства с манометром и предохранительным клапаном на общем подводящем трубопроводе до первого ответвления к одному из сосудов.

В этом случае установка предохранительных устройств на самих сосудах необязательна, если в них исключена возможность повышения давления. В случае, когда автоматическое редуцирующее устройство вследствие физических свойств рабочей среды не может надежно работать, допускается установка регулятора расхода. При этом должна предусматриваться защита от повышения давления.



**318****пункт ФНП**

Пропускная способность предохранительных клапанов определяется в соответствии с действующей нормативной документацией с учетом коэффициента расхода для каждого клапана (для сжимаемых и несжимаемых сред) и площади сечения клапана, к которой он отнесен, указанных в паспорте предохранительного клапана.

При работающих предохранительных клапанах в сосуде не допускается давление, превышающее разрешенное давление:

- а) более чем на 0,05 МПа - для сосудов с давлением менее 0,3 МПа;
- б) более чем на 15% - для сосудов с давлением от 0,3 до 6 МПа включительно;
- в) более чем на 10% - для сосудов с давлением более 6 МПа.

При работающих клапанах допускается превышение давления в сосуде не более чем на 25% разрешенного давления при условии, что это превышение предусмотрено руководством (инструкцией) по эксплуатации сосуда.

Если в процессе эксплуатации снижено рабочее давление сосуда, то необходимо провести расчет пропускной способности предохранительных клапанов для новых условий работы.

319

**пункт ФНП**

**В целях обеспечения безопасной работы сосудов следует защищать присоединительные трубопроводы предохранительных клапанов (подводящие, отводящие и дренажные) от замерзания в них рабочей среды.**

**Отбор рабочей среды из патрубков (и на участках присоединительных трубопроводов от сосуда до клапанов), на которых установлены предохранительные устройства, не допускается.**

**пункт ФНП**

**Установка запорной арматуры между сосудом и предохранительным устройством, а также за ним не допускается.**

В случаях, обоснованных проектной документацией, допускается сброс нетоксичных взрыво- и пожароопасных сред в атмосферу через сбросные трубопроводы при условии, что их конструкция и места размещения обеспечивают взрыво- и пожаробезопасное рассеивание сбрасываемой среды с учетом требований пожарной безопасности.

## **326 пункт ФНП**

**Порядок и сроки проверки исправности действия, ремонта и проверки настройки срабатывания на стенде предохранительных устройств в зависимости от условий технологического процесса должны быть указаны в производственной инструкции по эксплуатации предохранительных устройств, утвержденной руководством эксплуатирующей организации.**

**Результаты проверки исправности предохранительных устройств, сведения об их настройке записывают в сменный журнал, сведения об их настройке оформляют актами лица, выполняющие указанные операции.**

## ЗАПОРНАЯ И ЗАПОРНО-РЕГУЛИРУЮЩАЯ АРМАТУРА



- Арматура, устанавливаемая на сосуде, должна иметь следующую маркировку:
- наименование или товарный знак изготовителя;
  - условный проход, мм;
  - условное давление, МПа (допускается указывать рабочее давление и допустимую температуру);
  - направление потока среды;
  - марку материала корпуса.

В качестве запорной арматуры применяются задвижки, вентили, обратные клапаны, краны и т.п.

На маховике запорной арматуры должно быть указано направление его вращения при открывании или закрывании арматуры.

К регулирующей аппаратуре относятся следующие приборы: арматура с ручным и электромеханическим приводами, предназначенная для изменения или поддержания параметров рабочей среды и ее расхода; регулирующие и дроссельные клапаны и вентили; регуляторы уровня; дросселирующие устройства; редукционные и редукционно-охладительные установки; охладители пара.



Количество, тип арматуры и места установки должны выбираться разработчиком проекта сосуда, исходя из конкретных условий эксплуатации.

## МАНОМЕТРЫ

Каждый сосуд и самостоятельные полости с разными давлениями, должен быть снабжен манометрами прямого действия. Манометр устанавливается на штуцере сосуда или трубопроводе между сосудом и запорной арматурой. Манометр должен быть установлен так, чтобы его показания были отчетливо видны обслуживающему персоналу.



Манометр должен выбираться с такой шкалой, чтобы предел измерения рабочего давления находился во второй трети шкалы.

На шкале манометра должна быть нанесена красная черта, указывающая разрешенное давление.

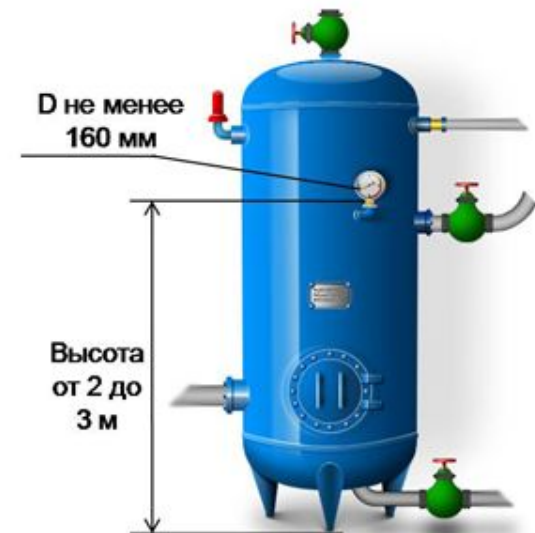
Взамен красной черты допускается прикреплять к корпусу манометра пластинку из металла или иного материала соответствующей прочности, окрашенную в красный цвет и плотно прилегающую к стеклу манометра.

При эксплуатации сосуда с рабочим давлением до 2,5 МПа включительно необходимо применение манометров прямого действия, имеющих класс точности не ниже 2,5, а при рабочем давлении более 2,5 МПа класс точности применяемых манометров должен быть не ниже 1,5.

## УСТАНОВКА МАНОМЕТРОВ



Манометр должен быть установлен так, чтобы его показания были отчетливо видны обслуживающему персоналу.



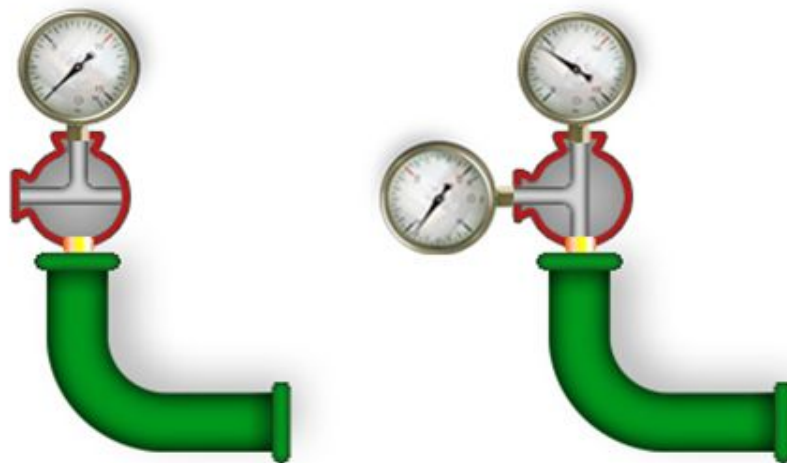
Установка манометра запрещена



Номинальный диаметр корпуса манометров, устанавливаемых на высоте менее 2 м от уровня площадки наблюдения за ними, должен быть не менее 100 мм, на высоте от 2 до 3 м включительно - не менее 160 мм."

## ПОВЕРКА МАНОМЕТРОВ

Перед каждым манометром должен быть трехходовой кран или другое аналогичное устройство для продувки и отключения манометра. Перед манометром, предназначенным для измерения давления пара, должна быть сифонная трубка внутренним диаметром не менее 10 мм.



**313  
пункт  
ФНП**

**Проверка манометров с их опломбированием или клеймением должна быть произведена не реже одного раза в 12 месяцев, если иные сроки не установлены в документации на манометр.**

**Обслуживающий персонал должен производить проверку исправности манометра с помощью трехходового крана или заменяющих его запорных вентилей путем установки стрелки манометра на нуль.**

**Порядок и сроки проверки исправности манометров обслуживающим персоналом в процессе эксплуатации сосудов должны быть определены производственной инструкцией по режиму работы и безопасному обслуживанию сосудов, утвержденной руководством эксплуатирующей организации.**



## МАНОМЕТР НЕ ДОПУСКАЕТСЯ К ПРИМЕНЕНИЮ, ЕСЛИ:

- ✓ отсутствует пломба или клеймо с отметкой о проведении поверки манометра
- ✓ просрочен срок поверки манометра



стрелка при отключении манометра не возвращается к нулевому показанию шкалы на величину, превышающую половину допускаемой погрешности для данного прибора

разбито стекло или имеются повреждения, которые могут отразиться на правильности показаний манометра



Манометры должны быть с такой шкалой, чтобы при рабочем давлении стрелка их находилась в средней трети шкалы. На циферблате манометра должна быть нанесена красная черта по делению, соответствующему высшему допускаемому рабочему давлению.

Взамен красной черты, наносимой на циферблате манометра, разрешается прикреплять пайкой или другим способом к корпусу манометра металлическую пластинку, окрашенную в красный цвет и плотно прилегающую к стеклу манометра над соответствующим делением шкалы. Нанесение красной черты на стекло манометра не допускается.

Манометры должны быть снабжены трехходовым краном. Вместо трехходового крана на сосудах, работающих под давлением более 2,5 МПа или при температуре среды более 250°C, а также со средой, относимой к группе 1 (в соответствии с ТР ТС 032/2013), допускается установка отдельного штуцера с запорным устройством для подсоединения второго манометра.

### Что такое класс точности манометра

*Классом точности называют выраженную в процентах максимально допустимую погрешность манометра, приведенную к его диапазону измерений.*

Чем ниже значение класса точности, тем меньше погрешность измерительного прибора.

### Какие существуют классы точности

Согласно ГОСТ 2405-88 класс точности [манометра](#) должен выбираться из ряда чисел:

0,4;

0,6;

1,0;

1,5;

2,5;

4,0.

## Как связаны диаметр и класс точности

Диаметр и класс точности манометра параметры взаимосвязанные, чем выше точность прибора для измерения давления, тем больше диаметр его шкалы.

Диаметр манометра	Класс точности					
	0,4	0,6	1,0	1,5	2,5	4,0
40	-	-	-	-	+	+
50	-	-	-	-	+	+
60	-	-	+	+	+	+
100	-	-	+	+	+	-
160	-	+	+	+	+	-
250	+	+	+	+	-	-

## Какая погрешность у манометра с классом точности 1,5

Погрешность измерения манометра, зависит не только от его класса точности, но и от диапазона измерений.

Рассмотрим пример, диапазон измерения манометра составляет 10 МПа, класс точности прибора 1,5. Это означает, что максимальная погрешность манометра не должна превышать  $10 \cdot 1,5 / 100 = 0,15$  МПа.



Обозначение 2,5 означает, что максимально допустимая погрешность измерений манометра составляет 2,5% от его диапазона измерений.

**Манометр класса точности 2,5**

## Как узнать класс точности манометра

Класс точности указывается на шкале прибора, перед числовым значением могут располагаться буквы KL или CL.



### Вычисление класса точности прибора

Предположим, что на шкале указан класс точности 1,0, а диапазон измерения прибора 250 Bar. При сравнении результатов измерения давления с показаниями образцового манометра выяснилось, что погрешность составляет 2 Bar. Соответствует ли манометр указанному классу точности?

Для того, чтобы ответить на этот вопрос произведем вычисление класса точности, для этого соотнесем погрешность измерений с диапазоном измерения прибора и выразим результат в процентах.  
$$2 * 100 / 250 = 0,8$$

Полученный результат не превышает 1, это означает, что манометр соответствует указанному классу точности 1,0.

Давлением называется отношение нормально направленной силы к площади поверхности, на которую она действует.

Давление обозначается буквой  $P$ . Для определения давления  $P$  необходимо силу  $F$  разделить на площадь  $S$ , на которую действует эта сила.

$$P = F/S$$

За единицу силы принят 1 кгс, а за единицу площади -  $1\text{см}^2$ , значит давление измеряется в кгс/см<sup>2</sup>. Его принято называть технической атмосферой (ат).

В международной системе единиц СИ основной единицей измерения давления есть ньютон на квадратный метр (Н/М<sup>2</sup>). По решению Международного комитета мер и веса эта единица названа паскалем (Па)

1 Па = 1 Н/м<sup>2</sup> Эта единица давления очень мала и использовать её на практике невыгодно, поэтому используют кратные несистемные единицы:

$$1 \text{ кПа} = 1\,000 \text{ Па} = 10^3 \text{ Па}$$

$$1 \text{ МПа} = 1\,000\,000 \text{ Па} = 10^6 \text{ Па}$$

$$1 \text{ гПа} = 1\,000\,000\,000 \text{ Па} = 10^9 \text{ Па}$$

$$1 \text{ мм вод. ст.} = 9,8066 \text{ Па} \approx 10 \text{ Па}$$

Таблица 2.1

Соотношения между единицами давления

Единица	Па	кгс/м <sup>2</sup>	кгс/см <sup>2</sup>	мм. вод. ст.	мм. рт. ст.
1 Па	1	0,10197	$10,197 \times 10^{-6}$	0,10197	$7,50 \times 10^{-3}$
1 кгс/м <sup>2</sup>	9,80665	1	$10^{-4}$	1	$73,56 \times 10^{-3}$
1 кгс/см <sup>2</sup>	$98,0665 \times 10^3$	$10^4$	1	$10^4$	735,56
1 мм. вод. ст.	9,80665	1	$10^{-4}$	1	$73,56 \times 10^{-3}$
1 мм. рт. ст.	133,322	13,595	$13,595 \times 10^{-4}$	13,595	1



## УКАЗАТЕЛИ УРОВНЯ ЖИДКОСТИ

При необходимости контроля уровня жидкости в сосудах, имеющих границу раздела сред, должны применяться указатели уровня.

Кроме указателей уровня на сосудах могут устанавливаться звуковые, световые и другие сигнализаторы и блокировки по уровню.

Указатели уровня жидкости должны устанавливаться в соответствии с инструкцией изготовителя, при этом должна быть обеспечена хорошая видимость этого уровня.

На сосудах, обогреваемых пламенем или горячими газами, у которых возможно понижение уровня жидкости ниже допустимого, должно быть установлено не менее двух указателей уровня прямого действия.

Конструкция, количество и места установки указателей уровня определяются разработчиком проекта сосуда.

На каждом указателе уровня жидкости должны быть отмечены допустимые верхний и нижний уровни.

Верхний и нижний допустимые уровни жидкости в сосуде устанавливаются разработчиком проекта.

Высота прозрачного указателя уровня жидкости должна быть не менее чем на 25 мм соответственно ниже нижнего и выше верхнего допустимых уровней жидкости.

При необходимости установки нескольких указателей по высоте их следует размещать так, чтобы они обеспечили непрерывность показаний уровня жидкости.

Указатели уровня должны быть снабжены арматурой (кранами и вентилями) для их отключения от сосуда и продувки с отводом рабочей среды в безопасное место.

При применении в указателях уровня в качестве прозрачного элемента стекла или слюды для предохранения персонала от травмирования при разрыве их должно быть предусмотрено защитное устройство.

## ОБСЛУЖИВАНИЕ СОСУДОВ, РАБОТАЮЩИХ ПОД ДАВЛЕНИЕМ

В организации, эксплуатирующей сосуды, работающие под давлением, должны быть разработаны и утверждены инструкции для ответственного за исправное состояние и безопасную эксплуатацию сосудов и ответственного за осуществление производственного контроля за соблюдением требований промышленной безопасности при эксплуатации сосудов.

Организацией должна быть разработана и утверждена в установленном порядке инструкция по режиму работы и безопасному обслуживанию сосудов.

Для сосудов (автоклавов) с быстросъемными крышками в указанной инструкции должен быть отражен порядок хранения и применения ключа-марки. Инструкция должна находиться на рабочих местах и выдаваться под расписку обслуживающему персоналу.

Схемы включения сосудов должны быть вывешены на рабочих местах.

Причины аварийных остановок сосуда, работающего под давлением, должны записываться в сменный журнал.

227

ПУНКТ  
ФНП

Профессиональное обучение и выдача документа об образовании и (или) о квалификации работников (рабочих и иных категорий персонала (далее - персонала (рабочих)), допускаемых к обслуживанию оборудования под давлением, должны проводиться в организациях, осуществляющих образовательную деятельность, в соответствии с требованиями законодательства Российской Федерации в области образования. Необходимость повышения квалификации в образовательной организации или проведения дополнительного практического обучения (тренировок) безопасным методам работ на производстве должно определяться эксплуатирующей организацией в зависимости от результатов проверки знаний, анализа причин инцидентов, аварийности и травматизма, а также в случаях реконструкции, технического перевооружения ОПО с внедрением новых технологий и оборудования, требующих более высокого уровня квалификации. Порядок проведения практического обучения безопасным методам работ, стажировки, проверки знаний по безопасным методам выполнения работ и допуска к самостоятельной работе должны определяться распорядительными документами эксплуатирующей организации.

229

ПУНКТ  
ФНП

Перед первичным допуском к самостоятельной работе после профессионального обучения, перед допуском к самостоятельной работе после внеочередной проверки знаний, а также при перерыве в работе по специальности более 12 месяцев, обслуживающий персонал (рабочие) после проверки знаний должен пройти стажировку для приобретения (восстановления) практических навыков. Программу стажировки утверждает руководство эксплуатирующей организации. Продолжительность стажировки определяется в зависимости от сложности технологического процесса и оборудования под давлением. Допуск персонала к самостоятельному обслуживанию оборудования под давлением должен быть оформлен приказом (распоряжением) по цеху или организации.

228  
пункт  
ФНП

**Периодическую проверку знаний персонала (рабочих), обслуживающего оборудование под давлением, должны проводить один раз в 12 месяцев.**

**Внеочередную проверку знаний проводят:**

- а) при переходе в другую организацию;**
- б) при замене, реконструкции (модернизации) оборудования, а также внесении изменений в технологический процесс и инструкции;**
- в) в случае перевода рабочих на обслуживание котлов другого типа, а также при переводе обслуживаемого ими котла на сжигание другого вида топлива.**

**Комиссия по проверке знаний обслуживающего оборудование персонала (рабочих) должна быть назначена приказом эксплуатирующей организации, участие в ее работе представителя Ростехнадзора не требуется.**

**Результаты проверки знаний обслуживающего персонала (рабочих) оформляют протоколом за подписью председателя и членов комиссии с отметкой в удостоверении о допуске к самостоятельной работе.**

## АВАРИЙНАЯ ОСТАНОВКА СОСУДОВ, РАБОТАЮЩИХ ПОД ДАВЛЕНИЕМ

Сосуд должен быть немедленно остановлен в случаях, предусмотренных инструкцией по режиму работы и безопасному обслуживанию, в том числе:



если давление в сосуде поднялось выше разрешенного и не снижается, несмотря на меры, принятые персоналом;

при обнаружении неисправности предохранительных устройств от повышения давления;



при неисправности предохранительных блокировочных устройств;



при обнаружении в сосуде и его элементах, работающем под давлением, трещин, выпучин, неплотностей, разрыва прокладок;

при недопустимом повышении или понижении уровня жидкости в сосудах с огневым обогревом;

при выходе из строя всех указателей уровня жидкости;



при неисправности манометров и невозможности определить давление по другим приборам;

при возникновении пожара, непосредственно угрожающего обслуживающему персоналу, и сосуду, работающему под давлением.

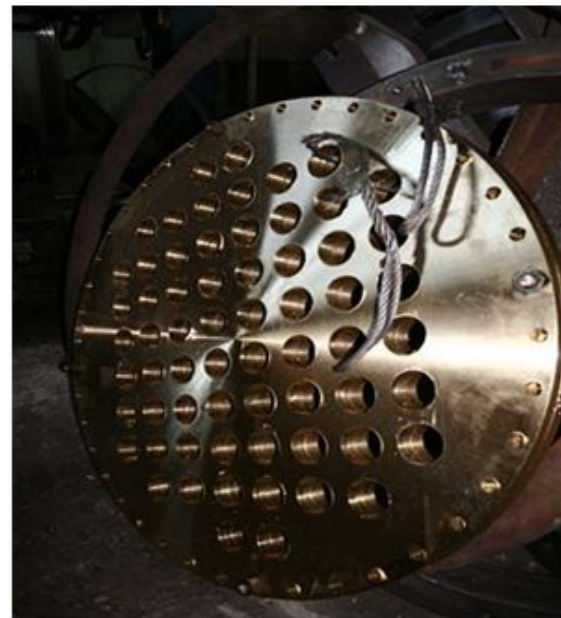


## РЕМОНТ СОСУДОВ

Для поддержания сосуда в исправном состоянии владелец сосуда обязан своевременно проводить его ремонт **в соответствии с графиком проведения ремонтов**.

Ремонт с применением сварки (пайки) сосудов и их элементов, работающих под давлением, должен выполняться **по технологии**, разработанной изготовителем, конструкторской или ремонтной организацией до начала выполнения работ, а результаты работ должны заноситься в паспорт сосуда.

Кроме того, должен быть оформлен **ремонтный журнал**, в который ответственным за исправное состояние и безопасную эксплуатацию, вносятся **сведения о выполненных ремонтных работах, примененных материалах, сварке и сварщиках**, об остановке оборудования, работающего под избыточным давлением, на чистку и промывку.



**Ремонт сосудов и их элементов, находящихся под давлением, не допускается.**

## ПОРЯДОК ВЫПОЛНЕНИЯ РЕМОНТНЫХ РАБОТ

Перед началом ремонтных работ оборудование должно быть:

- остановлено;
- охлаждено (отогрето);
- освобождено от заполняющей его рабочей среды;
- отключено заглушками от всех трубопроводов, соединяющих оборудование с источником давления или с другим оборудованием;
- отключено от электросети.

Оборудование, работающее с вредными веществами, до начала выполнения внутри каких-либо работ должно подвергаться тщательной обработке (нейтрализации, дегазации) в соответствии с инструкцией. При необходимости должен быть проведен анализ воздушной среды на отсутствие вредных или других веществ, превышающих предельно допустимые концентрации (ПДК).

При проведении работ внутри сосуда (внутренний осмотр, ремонт, чистка и т.д.) должны применяться светильники в безопасном исполнении на напряжение не выше 12 В, при работе во взрывоопасных средах светильники должны быть взрывобезопасного исполнения. Все работы внутри сосуда должны проводиться только по наряду-допуску.



**Техническое освидетельствования**360  
Пункт  
ФНП

Оборудование под давлением, перечисленное в пункте 3 настоящих ФНП, в процессе эксплуатации должно подвергаться:

а) техническому освидетельствованию:

до ввода в эксплуатацию после монтажа (первичное техническое освидетельствование);

периодически в процессе эксплуатации (периодическое техническое освидетельствование);

до наступления срока периодического технического освидетельствования в случаях, установленных настоящими ФНП (внеочередное техническое освидетельствование);

б) техническому диагностированию с целью контроля состояния оборудования или отдельных его элементов при проведении технического освидетельствования для установления характера и размеров выявленных при этом дефектов, а также в случаях, установленных руководством (инструкцией) по эксплуатации оборудования и нормативными документами, принятыми для применения в эксплуатирующей организации;

в) экспертизе промышленной безопасности в случаях, установленных статьей 7 Федерального закона N 116-ФЗ.

Эксплуатационный контроль металла основных элементов котлов и трубопроводов тепловых электростанций осуществляется в соответствии с Типовой инструкцией по контролю металла и продлению срока службы основных элементов котлов, турбин и трубопроводов тепловых электростанций, утвержденной постановлением Федерального горного и промышленного надзора России от 18 июня 2003 г. N 94 (зарегистрировано Министерством юстиции Российской Федерации 19 июня 2003 г., регистрационный N 4748).



363  
Пункт  
ФНП**Внеочередное техническое освидетельствование**

Внеочередное техническое освидетельствование оборудования, работающего под давлением, проводят в случаях, если:

- а) котлы, сосуды не эксплуатировались более 12 месяцев, а трубопроводы - более 24 месяцев;
- б) оборудование было демонтировано и установлено на новом месте, за исключением транспортабельного оборудования, эксплуатируемого одной и той же организацией;
- в) произведен ремонт оборудования с применением сварки, наплавки, термической обработки (при необходимости) элементов, работающих под давлением, за исключением работ, после проведения которых требуется экспертиза промышленной безопасности в соответствии с законодательством Российской Федерации в области промышленной безопасности.

364  
Пункт  
ФНП

**Результаты технического освидетельствования с указанием максимальных разрешенных параметров эксплуатации (давление, температура), сроков следующего освидетельствования должны быть записаны в паспорт оборудования под давлением лицами, проводившими техническое освидетельствование.**

**Срок следующего периодического технического освидетельствования не должен превышать срока службы оборудования, установленного изготовителем или заключением экспертизы промышленной безопасности, оформленным по результатам технического диагностирования при продлении срока службы оборудования.**

П.382. Объем, методы и периодичность технических освидетельствований сосудов (за исключением баллонов вместимостью до 100 л включительно, выпущенных до вступления в силу ТР ТС 032/2013), должны определяться в соответствии с указаниями изготовителя (разработчика проекта) в руководстве (инструкции) по эксплуатации.

Техническое освидетельствование баллонов, выпущенных до вступления в силу ТР ТС 032/2013, должны проводиться по методике, утвержденной разработчиком проекта конструкции баллонов, в которой указываются периодичность освидетельствования и нормы браковки.

В случае отсутствия таких указаний объем, методы и периодичность технических освидетельствований в пределах срока службы сосудов следует принимать в соответствии с приложением N 4 к настоящему ФНП.

396. Сосуды, работающие под давлением сред, отнесенных к 1-й группе согласно ТР ТС 032/2013, должны подвергаться испытанию на герметичность воздухом или инертным газом давлением, равным рабочему давлению. Испытания должны проводиться в соответствии с инструкцией, утвержденной эксплуатирующей организацией, до пуска в работу после окончания технического освидетельствования и иных работ, предусмотренных инструкцией.

Приложение №4  
ФНП

**Периодичность технических освидетельствований сосудов, находящихся в эксплуатации и не подлежащих учету в органах Ростехнадзора**

N п/п	Наименование	Наружный и внутренний осмотры	Гидравлическое испытание пробным давлением
1	Сосуды, работающие со средой, вызывающей разрушение и физико-химическое превращение материала со скоростью не более 0,1 мм/год	2 года	8 лет
2	Сосуды, работающие со средой, вызывающей разрушение и физико-химическое превращение материала со скоростью более 0,1 мм/год	12 месяцев	8 лет

Периодичность технических освидетельствований **сосудов**,  
подлежащих учету в органах Ростехнадзора

N п/п	Наименование	Наружный и внутренний осмотры	Гидравлическое испытание пробным давлением
1	Сосуды, работающие со средой, вызывающей разрушение и физико-химическое превращение материала со скоростью не более 0,1 мм/год	4 года	8 лет
2	Сосуды, работающие со средой, вызывающей разрушение и физико-химическое превращение материала со скоростью более 0,1 мм/год	4 года	8 лет
3	Сосуды, зарытые в грунт, предназначенные для хранения жидкого нефтяного газа с содержанием сероводорода не более 5 г на 100 м <sup>3</sup> , и сосуды, изолированные на основе вакуума и предназначенные для транспортирования и хранения сжиженных кислорода, азота и других некоррозионных криогенных жидкостей	10 лет	10 лет
4	Сульфитные варочные котлы и гидролизные аппараты с внутренней кислотоупорной футеровкой	5 лет	10 лет

5	Многослойные сосуды для аккумулирования газа, установленные на автомобильных газонаполнительных компрессорных станциях	10 лет	10 лет
6	Регенеративные подогреватели высокого и низкого давления, бойлеры, деаэраторы, ресиверы и расширители продувки электростанций	Внутренний осмотр и гидравлическое испытание после двух капитальных ремонтов, но не реже одного раза в 12 лет	
7	Сосуды в производствах аммиака и метанола, вызывающих разрушение и физико-химическое превращение материала со скоростью не более 0,5 мм/год	8 лет	8 лет
8	Теплообменники с выдвигной трубной системой нефтехимических предприятий, работающие с давлением выше 0,07 до 100 МПа, со средой, вызывающей разрушение и физико-химическое превращение материала со скоростью не более 0,1 мм/год	12 лет	12 лет
9	Теплообменники с выдвигной трубной системой нефтехимических предприятий, работающие с давлением выше 0,07 до 100 МПа, со средой, вызывающей разрушение и физико-химическое превращение материала со скоростью более 0,1 до 0,3 мм/год	8 лет	8 лет

10	Сосуды нефтехимических предприятий, работающие со средой, вызывающей разрушение и физико-химическое превращение материала со скоростью не более 0,1 мм/год	6 лет	12 лет
11	Сосуды нефтехимических предприятий, работающие со средой, вызывающей разрушение и физико-химическое превращение материала со скоростью более 0,1 до 0,3 мм/год	4 года	8 лет
12	Сосуды нефтехимических предприятий, работающие со средой, вызывающей разрушение и физико-химическое превращение материала со скоростью более 0,3 мм/год	4 года	8 лет



384  
Пункт  
ФНП

**Первичное, периодическое и внеочередное техническое освидетельствование сосудов, не подлежащих учету в территориальном органе Ростехнадзора, проводит лицо, ответственное за осуществление производственного контроля за эксплуатацией сосудов, работающих под давлением, совместно с ответственным за исправное состояние и безопасную эксплуатацию в сроки, установленные в руководстве (инструкции) по эксплуатации или в приложении N 4 к настоящим ФНП.**

385  
Пункт  
ФНП

Минимальный объем первичного технического освидетельствования сосудов включает:

- а) проведение визуального и измерительного контроля с внутренней (при доступности) и наружной поверхностей сосуда;
- б) контроль толщины стенок элементов сосудов, работающих под давлением коррозионно-агрессивных сред, если это установлено в руководстве (инструкции) по эксплуатации и (или) предусмотрено в проектной документации ОПО с учетом специфики технологического процесса, в котором используются сосуды;
- в) проверку соответствия монтажа, обвязки технологическими трубопроводами, оснащения контрольно-измерительными приборами и предохранительными устройствами сосуда требованиям проектной и технической документации;
- г) проведение гидравлических испытаний. При техническом освидетельствовании сосудов допускается применение иных методов неразрушающего контроля, в том числе методов

387 Пункт Т ФНП	<b>Объем внеочередного технического освидетельствования определяется причинами, вызвавшими его проведение. При проведении внеочередного освидетельствования в паспорте сосуда должна быть указана причина, вызвавшая необходимость в таком освидетельствовании.</b>
387 Пункт Т ФНП	<p>Перед проведением осмотра (визуального и измерительного контроля) внутренней поверхности сосуда, иных работ внутри сосуда и его гидравлического испытания сосуд должен быть:</p> <ul style="list-style-type: none"><li>- остановлен,</li><li>- охлажден (отогрет),</li><li>- освобожден от заполняющей его рабочей среды с проведением вентилирования (продувки) и нейтрализации, дегазации (при необходимости),</li><li>- отключен от источников питания и всех трубопроводов, соединяющих сосуд с источниками давления или другими сосудами и технологическим оборудованием.</li></ul>

## ЛИЦА, КОТОРЫМ ДАНО ПРАВО НА ПРОВЕДЕНИЕ ТЕХНИЧЕСКОГО ОСВИДЕТЕЛЬСТВОВАНИЯ

Техническое освидетельствование сосудов,  
не регистрируемых в органах  
Ростехнадзора



Техническое освидетельствование проводит  
лицо, ответственное за осуществление  
производственного контроля за осуществлением  
производственного контроля за соблюдением  
требований промышленной безопасности при  
эксплуатации сосудов, работающих под  
давлением

Техническое освидетельствование сосудов,  
регистрируемых в органах Ростехнадзора



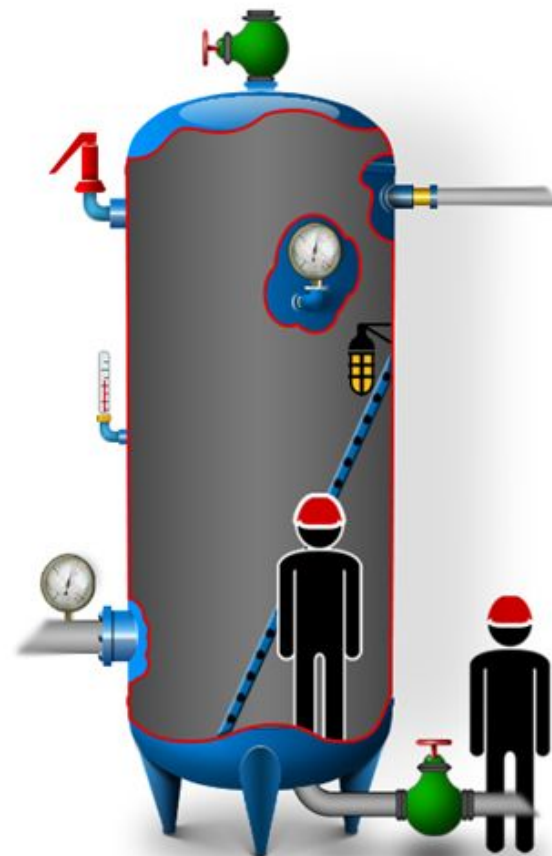
Техническое освидетельствование проводит  
специалист организации, имеющей лицензию  
Ростехнадзора на проведение экспертизы  
промышленной безопасности технических  
устройств (в данном случае сосудов,  
работающих под давлением)

## ЦЕЛИ ТЕХНИЧЕСКОГО ОСВИДЕТЕЛЬСТВОВАНИЯ

Наружный и внутренний осмотры имеют целью:

- ✓ при первичном освидетельствовании проверить, что сосуд установлен и оборудован в соответствии с Правилами и представленными при регистрации документами, а также что сосуд и его элементы не имеют повреждений;
- ✓ при периодических и внеочередных освидетельствованиях установить исправность сосуда и возможность его дальнейшей работы.

Гидравлическое испытание имеет целью проверку прочности элементов сосуда и плотности соединений. Сосуды должны предъявляться к гидравлическому испытанию с установленной на них арматурой.



## ВНЕОЧЕРЕДНОЕ ОСВИДЕТЕЛЬСТВОВАНИЕ

Внеочередное освидетельствование сосудов, находящихся в эксплуатации, должно быть проведено в следующих случаях:

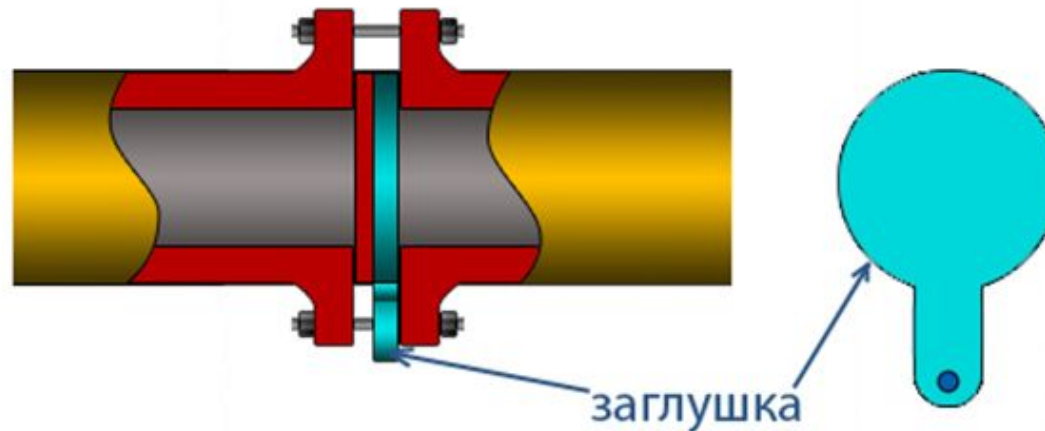
- ✓ если сосуд не эксплуатировался более 12 месяцев;
- ✓ если сосуд был демонтирован и установлен на новом месте;
- ✓ если произведено выправление выпучин или вмятин, а также реконструкция или ремонт сосуда с применением сварки или пайки элементов, работающих под избыточным давлением;
- ✓ перед наложением защитного покрытия на стенки сосуда;
- ✓ после аварии сосуда или его элементов, работающих под давлением, если по объему восстановительных работ требуется такое освидетельствование;
- ✓ по требованию должностного лица органа Ростехнадзора или ответственного по надзору за осуществлением производственного контроля за соблюдением требований промышленной безопасности при эксплуатации сосудов, работающих под давлением.

## ПОДГОТОВКА СОСУДА К ТЕХНИЧЕСКОМУ ОСВИДЕТЕЛЬСТВОВАНИЮ

Перед внутренним осмотром и гидравлическим испытанием сосуд должен быть остановлен, охлажден (отогрет), освобожден от заполняющей его рабочей среды, отключен заглушками от всех трубопроводов, соединяющих сосуд с источниками давления или с другими сосудами. Сосуды, работающие с вредными веществами 1 и 2-го классов опасности по ГОСТ 12.1.007-76, до начала выполнения внутри каких-либо работ, а также перед внутренним осмотром, должны подвергаться тщательной обработке (нейтрализации, дегазации) в соответствии с инструкцией по безопасному ведению работ, утвержденной владельцем сосуда в установленном порядке. Электрообогрев и привод сосуда должны быть отключены.



## ТРЕБОВАНИЯ К ЗАГЛУШКАМ, ПРИМЕНЯЕМЫМ ДЛЯ ОТКЛЮЧЕНИЯ СОСУДА



Применяемые для отключения сосуда заглушки, устанавливаемые между фланцами, должны быть соответствующей прочности и иметь выступающую часть (хвостовик), по которой определяется наличие заглушки. При установке прокладок между фланцами они должны быть без хвостовиков.



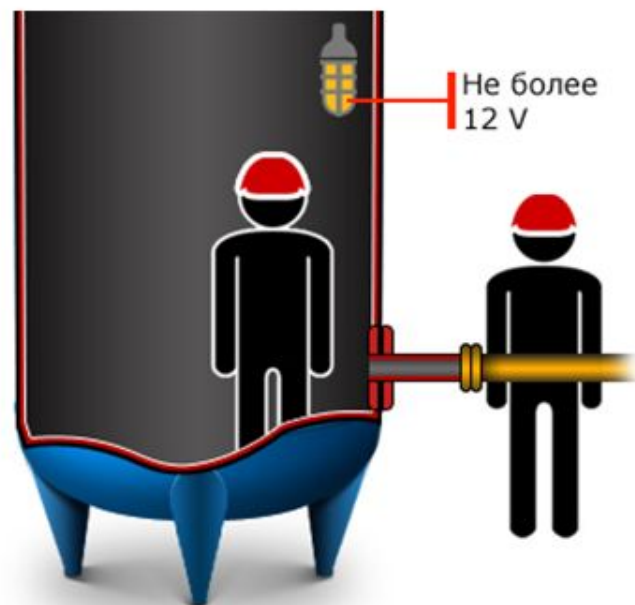
## ПОДГОТОВКА СОСУДА К ТЕХНИЧЕСКОМУ ОСВИДЕТЕЛЬСТВОВАНИЮ

Металлические сосуды должны быть очищены до металла.

Футеровка, изоляция и другие виды защиты от коррозии должны быть частично или полностью удалены, если имеются признаки, указывающие на возможность возникновения дефектов материала, силовых элементов конструкции сосудов (неплотность футеровки, отдушины гуммировки, следы промокания изоляции и т.п.).

При работе внутри сосуда (внутренний осмотр, чистка и т.д.) должны применяться безопасные светильники на напряжение не выше 12 В, а во взрывоопасных средах – во взрывобезопасном исполнении.

Сосуды высотой более 2 м должны быть оборудованы необходимыми приспособлениями, обеспечивающими возможность безопасного доступа ко всем частям сосуда.



## ДЕФЕКТЫ, ВЫЯВЛЯЕМЫЕ ПРИ НАРУЖНОМ И ВНУТРЕННЕМ ОСМОТРАХ

При наружном и внутреннем осмотрах должны быть выявлены все дефекты, снижающие прочность сосудов, при этом особое внимание должно быть обращено на выявление следующих дефектов:

- ✓ на поверхностях сосуда - трещин, надрывов, коррозии стенок (особенно в местах отбортовки и вырезок), выпучин, отдулин (преимущественно у сосудов с «рубашками», а также у сосудов с огневым или электрическим обогревом), раковин (в литых сосудах);
- ✓ в сварных швах - дефектов сварки, надрывов, разъеданий;
- ✓ в заклепочных швах - трещин между заклепками, обрывов головок, следов пропусков, надрывов в кромках склепанных листов, коррозионных повреждений заклепочных швов, зазоров под кромками клепанных листов и головками заклепок, особенно у сосудов, работающих с агрессивными средами (кислотой, кислородом, щелочами и др.);
- ✓ в сосудах с защищенными от коррозии поверхностями – разрушений футеровки, в том числе неплотностей слоев футеровочных плиток, трещин в гуммированном, свинцовом или ином покрытии, скалываний эмали, трещин и отдулин в лакирующем слое, повреждений металла стенок сосуда в местах наружного защитного покрытия;
- ✓ в металлопластиковых и неметаллических сосудах – расслоения и разрывы армирующих волокон выше норм, установленных специализированной организацией.

## ОФОРМЛЕНИЕ РЕЗУЛЬТАТОВ ТЕХНИЧЕСКОГО ОСВИДЕТЕЛЬСТВОВАНИЯ

Результаты технического освидетельствования должны записываться в паспорте сосуда лицом, производившим освидетельствование, с указанием разрешенных параметров эксплуатации сосуда и сроков следующих освидетельствований.

При проведении внеочередного освидетельствования должна быть указана причина, вызвавшая необходимость в таком освидетельствовании.

Если при освидетельствовании проводились дополнительные испытания и исследования, то в паспорте сосуда должны быть записаны виды и результаты этих испытаний и исследований с указанием мест отбора образцов или участков, подвергнутых испытаниям, а также причины, вызвавшие необходимость проведения дополнительных испытаний.

На сосудах, признанных при техническом освидетельствовании годными к дальнейшей эксплуатации, наносятся необходимые сведения.

Если при освидетельствовании будут обнаружены дефекты, снижающие прочность сосуда, то эксплуатация его может быть разрешена при пониженных параметрах (давление и температура). Возможность эксплуатации сосуда при пониженных параметрах должна быть подтверждена расчетом на прочность, представляемым владельцем, при этом должен быть проведен проверочный расчет пропускной способности предохранительных клапанов и выполнены требования Правил ПБ 03-576-03. Такое решение записывается в паспорт сосуда лицом, проводившим освидетельствование.

	<b>Дополнительные требования промышленной безопасности к эксплуатации цистерн и бочек для перевозки сжиженных газов</b>
457 Пункт ФНП	Цистерны, наполняемые жидким аммиаком, при температуре, не превышающей в момент окончания наполнения $-25^{\circ}\text{C}$ , должны иметь термоизоляцию или теньевую защиту. Термоизоляционный кожух цистерны для криогенных жидкостей должен быть снабжен разрывной мембраной.
459 пункт ФНП	Цистерны должны быть оснащены: а) вентилями с сифонными трубками для слива и налива среды; б) вентилем для выпуска паров из верхней части цистерны; в) пружинным предохранительным клапаном; г) штуцером для подсоединения манометра; д) указателем уровня жидкости.

460 пункт ФНП	Предохранительный клапан, установленный на цистерне, должен сообщаться с газовой фазой цистерны и иметь колпак с отверстиями для выпуска газа в случае открывания клапана. Площадь отверстий в колпаке должна быть не менее полуторной площади рабочего сечения предохранительного клапана. наполнения.
461 пункт ФНП	Каждый наливной и спускной вентиль цистерны и бочки для сжиженного газа должен быть снабжен заглушкой
462 пункт ФНП	<p>На каждой бочке, кроме бочек для хлора и фосгена, должен быть установлен на одном из днищ вентиль для наполнения и слива среды.</p> <p>При установке вентиля на вогнутом днище бочки он должен закрываться колпаком, а при установке на выпуклом днище кроме колпака обязательно устройство обхватной ленты (юбки). У бочек для хлора и фосгена должны быть наливной и сливной вентиля, снабженные сифонами.</p>

463 пункт ФНП	<b>Боковые штуцера вентиля для слива и налива горючих газов должны иметь левую резьбу.</b>
464 пункт ФНП	Цистерны, предназначенные для перевозки сред, отнесенных к 1-й группе в соответствии с ТР ТС 032/2013, должны иметь на сифонных трубках для слива скоростной клапан, исключающий выход газа при разрыве трубопровода.
466 пункт ФНП	<p>Организации, осуществляющие наполнение, и наполнительные станции обязаны вести журнал наполнения по установленной организацией (наполнительной станцией) форме, в которой, в частности, должны быть указаны:</p> <ul style="list-style-type: none"><li>а) дата наполнения;</li><li>б) наименование изготовителя цистерны и бочек;</li><li>в) заводской и регистрационный номера для цистерн и заводской номер для бочек;</li><li>г) подпись лица, производившего наполнение.</li></ul> <p>При наполнении наполнительной станцией цистерн и бочек различными газами по каждому газу ведется отдельный журнал</p>

***Запрещается наполнять газом неисправные цистерны или бочки, а также если:***

- а) отсутствуют паспортные данные, нанесенные изготовителем;**
- б) истек срок назначенного освидетельствования;**
- в) отсутствуют или неисправны арматура и контрольно-измерительные приборы;**
- г) отсутствует надлежащая окраска или надписи;**
- д) в цистернах или бочках находится не тот газ, для которого они предназначены.**

**Потребитель, опорожняая цистерны, бочки, обязан оставлять в них избыточное давление газа не менее 0,05 МПа.**

## Периодичность технических освидетельствований цистерн и бочек, находящихся в эксплуатации и не подлежащих учету в органах Ростехнадзора

N п/п	Наименование	Наружный и внутренний осмотры	Гидравлическое испытание пробным давлением
1	Цистерны и бочки, в которых давление выше 0,07 МПа создается периодически для их опорожнения	2 года	8 лет
2	Бочки для сжиженных газов, вызывающих разрушение и физико-химическое превращение материала со скоростью не более 0,1 мм/год	4 года	4 года
3	Бочки для сжиженных газов, вызывающих разрушение и физико-химическое превращение материала со скоростью более 0,1 мм/год	2 года	2 года



## Периодичность технических освидетельствований цистерн, находящихся в эксплуатации и подлежащих учету в органах Ростехнадзора

№ п/п	Наименование	Наружный и внутренний осмотры	Гидравлическое испытание пробным давлением
1	Цистерны железнодорожные для транспортирования пропан-бутана и пентана	10 лет	10 лет
2	Цистерны изолированные на основе вакуума	10 лет	10 лет
3	Цистерны железнодорожные, изготовленные из сталей марок 09Г2С и 10Г2СД, прошедшие термообработку в собранном виде и предназначенные для перевозки аммиака	8 лет	8 лет
4	Цистерны для сжиженных газов, вызывающих разрушение и физико-химическое превращение материала со скоростью более 0,1 мм/год	4 года	8 лет

## Периодичность технических освидетельствований баллонов, находящихся в эксплуатации и не подлежащих учету в органах Ростехнадзора

N п/п	Наименование	Наружный и внутренний осмотры	Гидравлическое испытание пробным давлением
1	Баллоны, находящиеся в эксплуатации для наполнения газами, вызывающими разрушение и физико-химическое превращение материала:		
	со скоростью не более 0,1 мм/год	5 лет	5 лет
	со скоростью более 0,1 мм/год	2 года	2 года

N п/п	Наименование	Наружный и внутренний осмотры	Гидравлическое испытание пробным давлением
2	Баллоны, предназначенные для обеспечения топливом двигателей транспортных средств, на которых они установлены: а) для сжатого газа:		
	изготовленные из легированных сталей и металлокомпозитных материалов	5 лет	5 лет
	изготовленные из углеродистых сталей и металлокомпозитных материалов	3 года	3 года
	изготовленные из металлокомпозитных материалов, в том числе с алюминиевыми лейнерами	3 года	3 года
	изготовленные из неметаллических материалов	2 года	2 года
	б) для сжиженного газа	2 года	2 года

N п/п	Наименование	Наружный и внутренний осмотры	Гидравлическое испытание пробным давлением
3	Баллоны со средой, вызывающей разрушение и физико-химическое превращение материалов (коррозия и т.п.) со скоростью менее 0,1 мм/год, в которых давление выше 0,07 МПа создается периодически для их опорожнения	10 лет	10 лет
4	Баллоны, установленные стационарно, а также установленные постоянно на передвижных средствах, в которых хранятся сжатый воздух, кислород, аргон, азот, гелий с температурой точки росы -35°С и ниже, замеренной при давлении 15 МПа и выше, а также баллоны с обезвоженной углекислотой	10 лет	10 лет

## Периодичность технических освидетельствований баллонов, подлежащих учету в органах Ростехнадзора

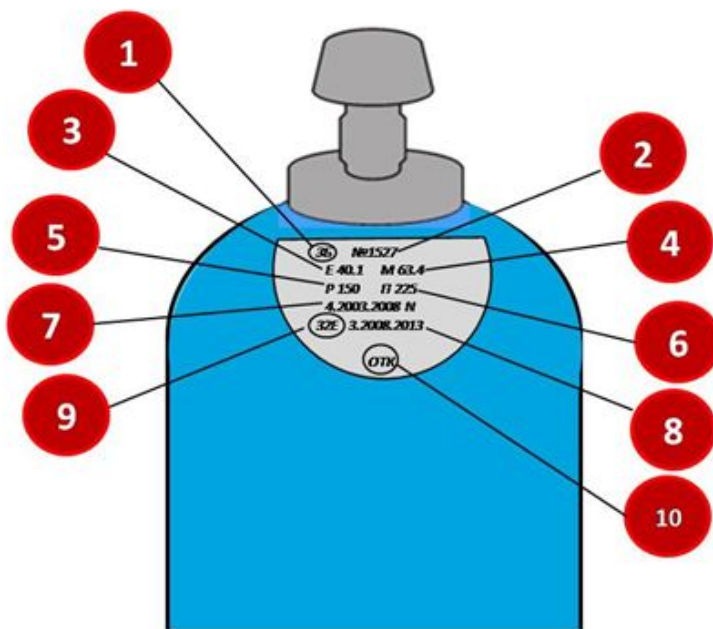
№ п/п	Наименование	Наружный и внутренний осмотры	Гидравлическое испытание пробным давлением
1	Баллоны, установленные стационарно, а также установленные постоянно на передвижных средствах, в которых хранятся сжатый воздух, кислород, азот, аргон и гелий с температурой точки росы $-35^{\circ}\text{C}$ и ниже, замеренной при давлении 15 МПа и выше, а также баллоны с обезвоженной углекислотой	10 лет	10 лет
2	Все остальные баллоны:		
	со средой, вызывающей разрушение и физико-химическое превращение материалов (коррозия и т. п.) со скоростью не более 0,1 мм/год	4 года	8 лет
	со средой, вызывающей разрушение и физико-химическое превращение материалов со скоростью более 0,1 мм/год	2 года	8 лет

## ПРИМЕР НАНЕСЕНИЯ НАДПИСЕЙ

**КИСЛОРОДНЫЙ  
БАЛЛОН**

**АЦЕТИЛЕНОВЫЙ  
БАЛЛОН**

**БАЛЛОН С  
ПРОПАНОМ**



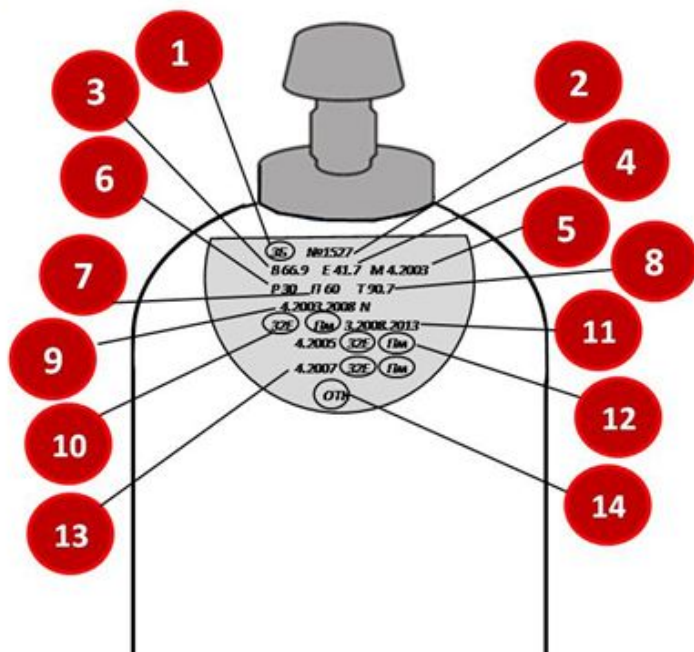
- 1 – товарный знак изготовителя;
- 2 – номер баллона;
- 3 – вместимость баллона, л;
- 4 – масса порожнего баллона, кг;
- 5 – рабочее давление, кгс/см<sup>2</sup>;
- 6 – пробное гидравлическое давление, кгс/см<sup>2</sup>;
- 7 – дата (месяц, год) изготовления и год следующего освидетельствования;
- 8 – дата (месяц, год) проведенного и следующего освидетельствования баллона;
- 9 – клеймо испытательного пункта, зарегистрированное в местном органе Ростехнадзора;
- 10 – клеймо ОТК изготовителя.

## ПРИМЕР НАНЕСЕНИЯ НАДПИСЕЙ

КИСЛОРОДНЫЙ  
БАЛЛОН

АЦЕТИЛЕНОВЫЙ  
БАЛЛОН

БАЛЛОН С  
ПРОПАНОМ



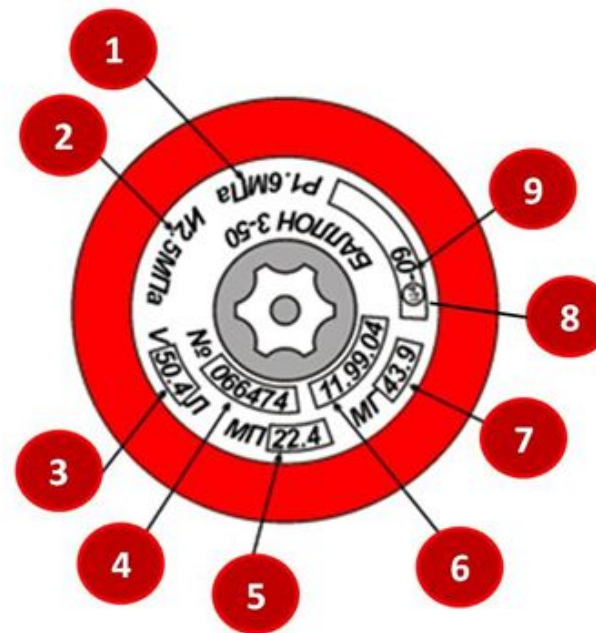
- 1 – товарный знак изготовителя;
- 2 – номер баллона;
- 3 – масса баллона без пористой массы, вентиля и колпака, но с башмаком и кольцом, кг;
- 4 – вместимость баллона, л;
- 5 – дата (месяц, год) наполнения баллонов пористой массой;
- 6 – рабочее давление, кгс/см<sup>2</sup>;
- 7 – пробное испытательное давление, кгс/см<sup>2</sup>;
- 8 – масса баллона без колпака, но с пористой массой, башмаком, вентиляем и растворителем (тара), кг;
- 9 – дата (месяц, год) изготовления и год следующего освидетельствования;
- 10 – клеймо испытательного пункта, зарегистрированное в местном органе Ростехнадзора;
- 11 – дата (месяц, год) проведенного и следующего пневматического испытания баллона;
- 12, 13 – дата (месяц, год) проведенного и следующего пневматического испытания баллона;
- 14 – клеймо ОТК изготовителя.

## ПРИМЕР НАНЕСЕНИЯ НАДПИСЕЙ

КИСЛОРОДНЫЙ  
БАЛЛОН

АЦЕТИЛЕНОВЫЙ  
БАЛЛОН

БАЛЛОН С  
ПРОПАНОМ



Надписи наносятся на специальный  
металлический шильдик, закрепленный в  
верхней части корпуса баллона вокруг  
вентиля.

- 1 – рабочее давление баллона, МПа;
- 2 – проверочное (испытательное)  
давление баллона, МПа;
- 3 – фактический объем баллона при  
изготовлении, л;
- 4 – заводской номер баллона;
- 5 – масса порожнего баллона при  
изготовлении, кг;
- 6 – дата (месяц, год) изготовления и год  
следующего освидетельствования;
- 7 – номинальная масса газового баллона,  
полностью заполненного газом, кг;
- 8 – клеймо испытательного пункта,  
зарегистрированное в местном органе  
Ростехнадзора;
- 9 – дата (месяц, год) проведенного и  
следующего освидетельствования  
баллона.



**Обслуживание сосудов должно осуществляться обученным и аттестованным персоналом в соответствии с требованиями, изложенными в производственной инструкции по режиму работы и безопасному обслуживанию сосудов.**

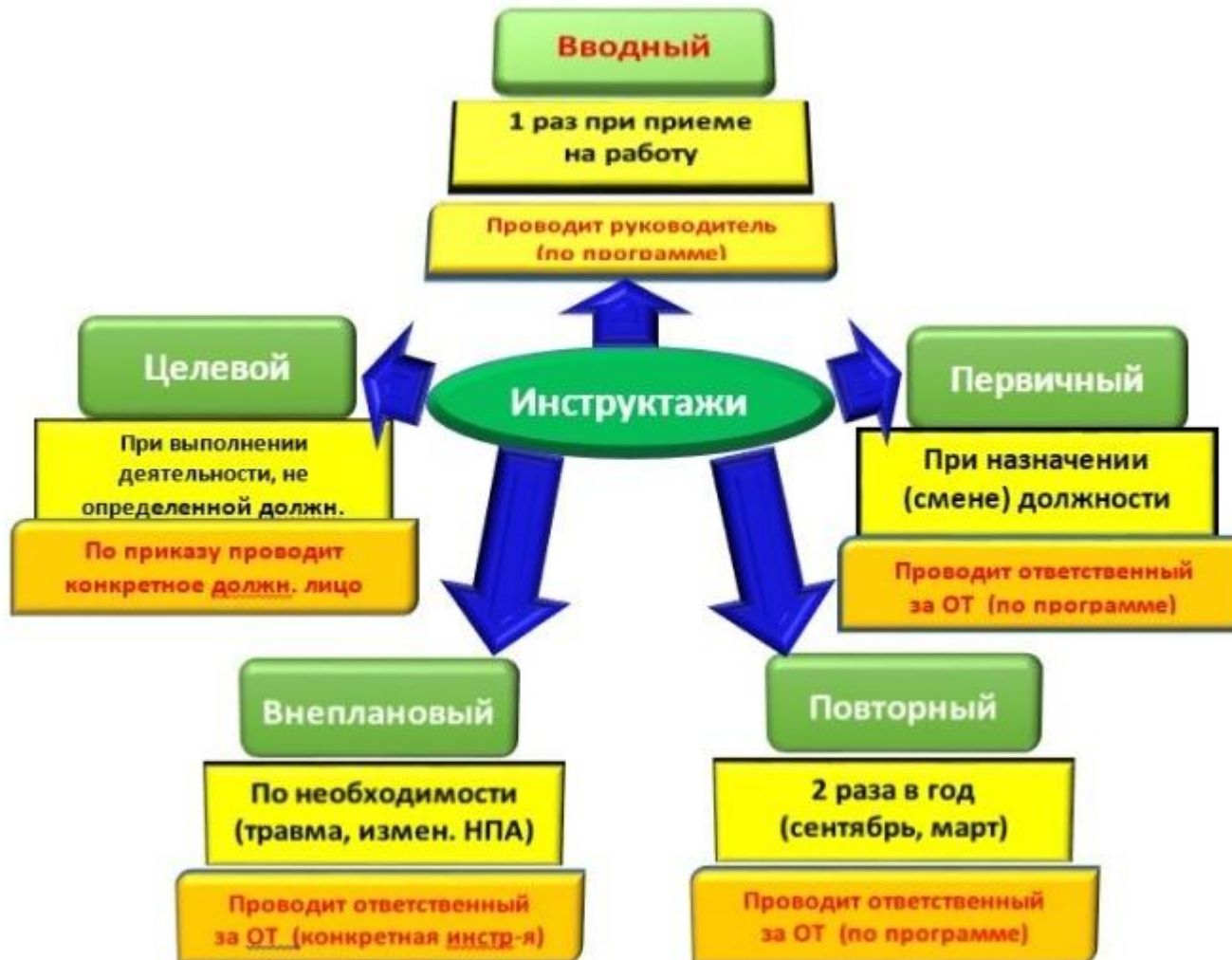
**Во время работы сосуда персонал обязан:**

- следить за состоянием наружных поверхностей корпуса, трубопроводов и арматуры (за отсутствием повреждений на них);
- систематически проверять исправность предохранительного клапана его принудительным открыванием с записью результатов проверки в журнале;
- регулярно проверять целостность установленных на фланцевых соединениях прокладок;
- систематически проверять исправность манометра посадкой его стрелки на ноль с записью результатов проверки в журнале;
- следить за исправностью блокировочных устройств и состоянием затворов сосудов с быстросъемными крышками.

## **Во время работы сосуда запрещается:**

- оставлять работающий сосуд без надзора со стороны обслуживающего персонала;**
- подтягивать болты и заменять прокладки при наличии давления в сосуде;**
- отогревать замерзший сосуд открытым огнем (допускается обогреть только паром или горячей водой);**
- работать при неисправных манометре или предохранительном клапане.**

## Виды инструктажей

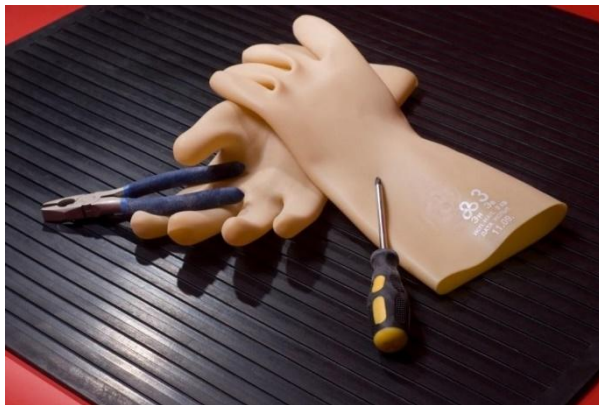


## Средства индивидуальной защиты

СИЗ - это группа предметов, предназначенных для защиты (обеспечения безопасности) одного человека от радиоактивных, опасных химических и биологических веществ, а также светового излучения ядерного взрыва

По своему назначению они делятся на:

- средства защиты органов дыхания;
- средства защиты кожи.



**К СИЗ органов дыхания** относят фильтрующие противогазы (общевоинские, гражданские, детские, промышленные), изолирующие противогазы, респираторы и простейшие средства.

**К СИЗ кожи** относят изолирующие костюмы (комбинезоны, комплекты), защитно-фильтрующую одежду, простейшие средства (рабочая и бытовая одежда), приспособленные определенным образом.

Средства защиты органов дыхания и кожи нужны не только на случай возможного применения отравляющих веществ в ходе боевых действий. Они нашли широкое применение и в мирные дни, особенно на предприятиях, изготавливающих или использующих в производстве АХОВ. В противогазах приходится работать отрядам газо- и горноспасателей. Их надевают пожарные в сильно задымленных и загазованных помещениях, а также население при авариях на предприятиях, с выбросом или выливом химически опасных веществ.

## Обязанности персонала, обслуживающего сосуды.



### 1. Общие требования безопасности.

1.1. К работе по обслуживанию сосудов, работающих под давлением допускаются рабочие в возрасте не моложе 18 лет, прошедшие медицинскую комиссию, а также:

- вводный и первичный инструктажи;
- инструктаж по пожарной безопасности;
- инструктаж по электробезопасности;
- обучение и проверку знаний по технике безопасности.
- обучение и проверку знаний по правилам устройства и безопасной эксплуатации сосудов, работающих под давлением через учебно-курсовую комбинат

1.2. Персонал, обслуживающий сосуды, должен:

- проходить повторный и внеплановый инструктажи;
- выполнять только ту работу, которая входит в обязанности;
- выполнять требования запрещающих, предписывающих плакатов.

1.3. Персонал, обслуживающий сосуды, должен знать:

- действия на человека опасных и вредных факторов;
- правила устройства и безопасной эксплуатации сосудов, работающих под давлением;
- требования производственной санитарии;
- устройство оборудования ;
- правила внутреннего распорядка;
- назначение СИЗ.

1.4. Персонал, обслуживающий сосуды, должен использовать следующие СИЗ:

Костюм (халат) хлопчатобумажный, рукавицы комбинированные, сапоги резиновые.

1.5. На персонал, обслуживающего сосуды, во время работы могут воздействовать следующие опасные производственные факторы:

- падающие с высоты предметы;
- недостаточная освещенность;
- повышенная влажность;
- повышенные уровни шума и вибрации;
- повышенное давление;
- повышенная температура.

1.6. Персонал, обслуживающий сосуды, допускается к самостоятельной работе приказом по предприятию.

1.7. Периодическую проверку знаний персонал, обслуживающий сосуды, проходит в комиссии предприятия один раз в 12 месяцев.

1.8. Персонал несет ответственность за выполнение производственной инструкции

1.9.. Внеочередная проверка знаний проводится:

- при введении в действие новых инструкций;
- после аварии и несчастного случая на оборудовании;
- при установлении фактов неудовлетворительного знания аппаратчиком инструкций и правил техники безопасности.



1.10. В период своего дежурства персонал, обслуживающий сосуды, имеет право требовать от руководства компрессорной :

- обеспечения участка инструментом, приспособлениями, инвентарем, оперативными журналами и другими средствами, необходимыми для нормальной и безопасной работы;
- требовать от руководства участка своевременного устранения дефектов оборудования, возникающих в процессе работы;
- ставить в известность руководство предприятия о всех нарушениях нормальной работы установки в любое время суток;
- обеспечением спец. одеждой и защитными средствами согласно существующих норм.

1.11. Персонал, обслуживающий сосуды, обязан поддерживать чистоту оборудования и рабочего места.

1.12. Для приема смены персонал должен явиться заблаговременно и ознакомиться с записями в сменном журнале, распоряжениями и всеми переключениями в предыдущей смене, проверить чистоту рабочего места, оформить прием смены росписью в журнале

## **2. Требования безопасности перед началом работы.**

2.1. Одеть положенную спецодежду и принять смену.

2.2. В случае наличия к моменту сдачи смены аварийного положения или ответственного переключения, прием-сдача смены производится по окончании этих операций.

2.3. Проверить работу манометра посадкой на нуль с записью в сменном журнале.

2.4. Проверить работу предохранительных клапанов путем принудительного открытия и сделать запись в сменном журнале.

2.5. Оформить прием-сдачу смены в журнале приема и сдачи смены.

## **3. Требования безопасности во время работы.**

3.1. Во время работы персонал, обслуживающий сосуды, должен следить:

- не допускать оставление сосудов без постоянного надзора и покидать участок даже на непродолжительное время для приема пищи и других надобностей без разрешения сменного мастера или начальника цеха;

- за давлением пара в сосуде по манометру не допуская, чтобы оно превышало разрешенное давление для заторных и сусловарочных котлов – 2,5 кг на см. кв, для рессивера на аэрации – 6 кг на см кв, водоподогревателей 10 кг на см кв-длч воды и 16 кг на см кв-для пара, на фарфасах для пива 2.,5 кг на см кв ;

- проводить проверку предохранительных клапанов путем принудительного открытия;
- проводить проверку манометров посадкой стрелки на ноль с помощью трехходового крана;
- проводить проверку в течение смены исправность сосудов путем внешнего осмотра, исправность запорной арматуры, манометров и предохранительных клапанов;
- обо всех этих операциях персонал должен делать запись в сменном журнале.

#### **4 Меры безопасности по окончании работы.**

- 4.1. Привести в порядок рабочее место, сделать необходимые записи в сменный журнал, сообщить принимающему смену о всех замечаниях и неисправностях, оформить сдачу и прием смены в журнале.
- 4.2. Убрать инструмент и оставшиеся неиспользованные материалы на свои места.
- 4.3. Внести запись о неполадках при работе оборудования
- 4.4. Принять душ.

## Действия персонала при аварии.

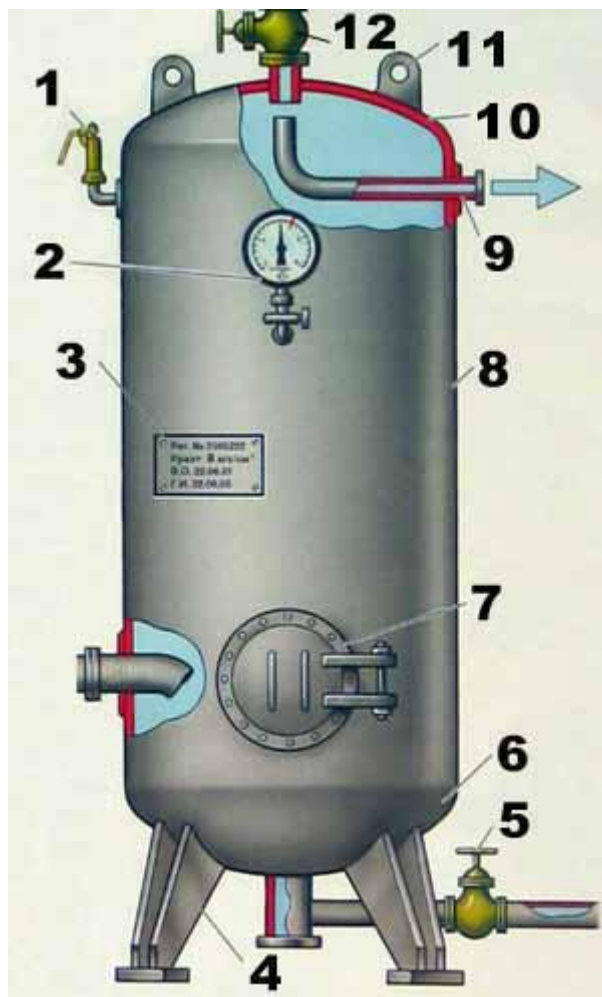
1. Сосуд должен быть остановлен в аварийном порядке в следующих случаях:
  - если давление в сосуде поднялось выше разрешенного и не снижается, несмотря на меры, принятые персоналом;
  - при выявлении неисправности в работе одного из предохранительных клапанов;
  - при обнаружении в сосуде и его элементах неплотностей, выпучин, разрыва прокладок;
  - при выходе из строя всех водоуказательных уровней;
  - при неисправности предохранительных блокировок;
  - при пожаре, непосредственно угрожающем работе сосуда.
2. Причины аварийной остановки записываются в сменный журнал  
*Порядок действий должны быть отражены в производственной инструкции.*



## Действия персонала при повышении давления внутри сосуда

- Если давление в сосуде поднялось выше разрешенного и не снижается, несмотря на меры, принятые персоналом - это является аварийной ситуацией и требует аварийной остановки сосуда. Прежде всего, следует проверить правильность показаний манометра.  
Действия персонала для снижения давления в сосуде:
- подрыв предохранительного клапана;
- сброс среды в дренаж.

**Вместимость** - объем внутренней полости сосуда, определяемый по заданным на чертежах номинальным размерам



## **ТЕХНИЧЕСКАЯ ДОКУМЕНТАЦИЯ НА РАБОЧЕМ МЕСТЕ ПРИ ОБСЛУЖИВАНИИ СОСУДОВ**

**На каждом предприятии должен быть составлен и утвержден главным инженером предприятия перечень необходимых документов на каждом рабочем месте (производственных и должностных инструкций по охране труда в обязательном объеме для заданной профессии).**

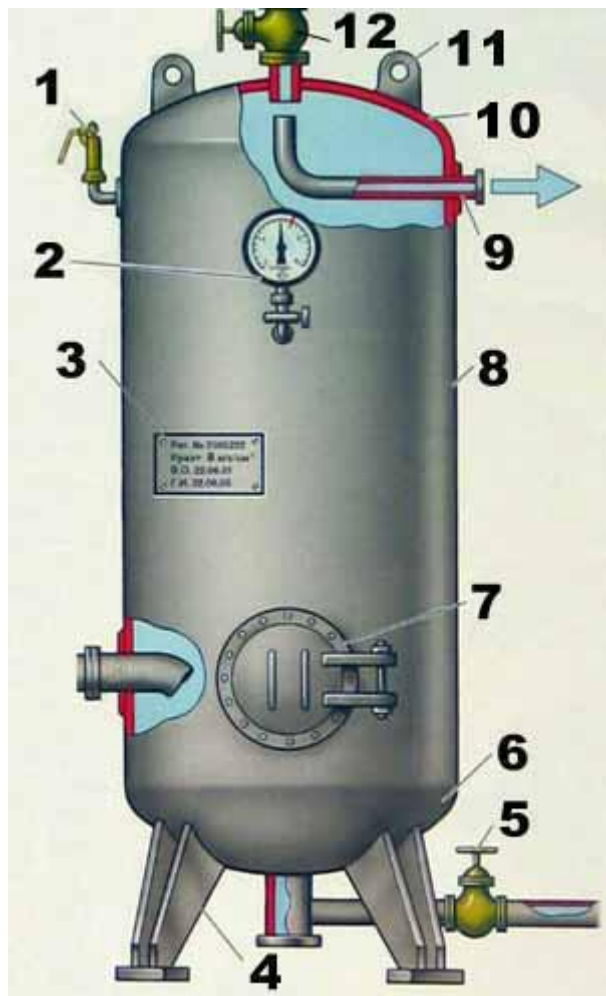
**Примерный перечень:**

- Комплект необходимых инструкций ;**
- Копии исполнительной схемы (чертежа) ;**
- Журнал контрольных проверок манометров и предохранительных клапанов**
- Сменный журнал;**
- Журнал нарядов-допусков на огневые и газоопасные работы;**
- Журнал установки заглушек;**
- Журнал дефектов;**
- Журнал распоряжений.**

На ОПО, на которых используется оборудование под давлением, должны быть разработаны и утверждены инструкции, устанавливающие действия работников в аварийных ситуациях. Инструкции должны выдаваться на рабочее место с подписью, подтверждающей получение их работниками, связанными с эксплуатацией оборудования под давлением. Знание инструкций проверяется при аттестации специалистов и допуске рабочих к самостоятельной работе.



## Назначение и устройство воздухоборника (рессивера)



Воздухоборник (Рессивер) - специальная емкость для сжатого воздуха имеющая еще одно название - воздушный ресивер. Назначением оборудования является регулирование пульсаций, которые поступают от охлаждения, компрессора сжатого воздуха, сбора конденсата. Воздухоборники помогают выравнивать давление воздуха, исключая сильную пульсацию.

Также может служить источником сжатого воздуха при кратковременном большом потреблении, превышающем подачу от компрессора. Воздухоборники могут использоваться в режиме слабоциклового нагружения - периодического подъема и сброса давления.

## Назначение воздухоборника или зачем нужен ресивер в компрессоре?

Среди всех типов установок, предназначенных для сжатия различных сред, наибольшее распространение получили поршневые и винтовые агрегаты. Первые сжимают воздух за счет возвратно-поступательного движения поршня. При этом в цилиндре попеременно возникает то разрежение, то повышение давления. Как следствие, в случае прямого подключения, в пневмосистеме предприятия возникает пульсация. При эксплуатации винтовых агрегатов этот эффект выражен не столь явно, но тоже присутствует.

Вместе с тем отметим, что значительная часть пневмооборудования чувствительна к качеству подачи сжатого воздуха, поэтому при постоянной пульсации в системе быстро выходит из строя. Решением проблемы стало применение воздухоборников, которые гасят помпаж и обеспечивают стабильное снабжение инструмента сжатым воздухом. Впрочем, выравнивание давления — это важный, но не единственный ответ на вопрос о том, для чего нужен ресивер в компрессоре. Помимо этого резервуары решают и другие задачи, в том числе:

Накопление воздуха. С помощью воздухоборника можно устранить проблему пиковых нагрузок, которые возникают на предприятии при одновременном подключении большого числа потребителей. Без использования ресивера такая задача решается только заменой компрессора на более мощную модель, что чаще всего нецелесообразно из-за высокой стоимости агрегатов.

Дополнительное охлаждение и очистка от конденсата. В соответствии с

законами физики, при сжатии температура рабочей среды повышается. После того как воздух попадает в пневмосистему предприятия, он снова остывает. При этом содержащаяся в нем влага выпадает в виде конденсата. Это ведет к коррозии металла и повреждению оборудования. Ресивер решает и эту проблему. Его встраивают между компрессором и потребителями. Снижение температуры рабочей среды и выпадение конденсата происходит именно в воздухохранильнике, как следствие, оборудование надежно защищено от влаги. Последнюю, кстати, удаляют из ресивера через специальный сливной кран.

Снижение вибрации. И бензиновые, и дизельные двигатели внутреннего сгорания, равно как и электрические моторы, вибрируют при работе. При этом важно отметить, что увеличение вибрации ведет к росту уровня шумового загрязнения помещения, а также к разрушению основания, на котором установлен агрегат. Применение воздухохранильника объемом 500 и более литров позволяет значительно сократить вибрацию двигателя.

Мы перечислили основные ответы на вопрос о том, зачем нужен ресивер в компрессоре. Что же касается других значимых функций воздушного резервуара, то к их числу можно отнести:

- дополнительную очистку рабочей среды от пыли и других загрязнений;
- повышение энергоэффективности оборудования;
- сокращение циклов включения/выключения компрессора;
- снижение затрат на охлаждение сжатого воздуха;
- нейтрализация завихрений, которые образуются при нагнетании газа.

Как видите, воздушные ресиверы решают множество задач, связанных с обеспечением стабильной работы потребителей. Практика показывает, что во многих случаях нормальная работа предприятия невозможна без использования воздухонакопителей. А там, где без них можно обойтись, установка ресивера сокращает эксплуатационные затраты, продлевает срок службы оборудования, повышает эффективность техники.

