



Національний університет цивільного захисту України  
Кафедра інженерної та аварійно-рятувальної техніки



Протипожежна та аварійно-рятувальна техніка

## **Лабораторна робота №1**

**Тема:** Улаштування та технічне обслуговування кривошипно-шатунного механізму. Улаштування та ТО газорозподільного механізму

**Мета роботи:** ознайомитися і навчитися виконувати операції діагностування й технічного обслуговування кривошипно-шатунного (КШМ) і газорозподільного механізмів (ГРМ); вивчити основні несправності цих механізмів і їхні ознаки; навчитися здійснювати практичне виконання операцій діагностики, перевірки й регулювання елементів КШМ й ГРМ як на працюючих, так і не працюючих двигунах за допомогою спеціального устаткування з відповідними технічними висновками й регулювальними впливами.

**Обладнання:** діючий двигун ЯМЗ-238, розрізи двигунів ЗІЛ-130 та КамАЗ-740, щуп пластівчастий, компресометри (для дизельних і карбюраторних двигунів), інструмент водія, деталі кривошипно-шатунного і газорозподільного механізмів, макети, плакати.

## ТЕХНІКА БЕЗПЕКИ

1. Забороняється виконувати технічне обслуговування автомобіля при працюючому двигуні, за винятком випадків перевірки регулювання двигуна і гальм.

2. Робота двигуна перевіряється при ввімкнених стоянкових гальмах і нейтральному положенні важеля перемикачів передач (при цьому вмикається вентиляція і використовується газовідведення).

3. При перевірці рівня мастила в агрегатах для освітлення слід використовувати тільки переносні лампи. Використовувати для цієї мети відкритий вогонь забороняється.

4. При технічному обслуговуванні дозволяється користуватись лише справним, спеціально призначеним інструментом.

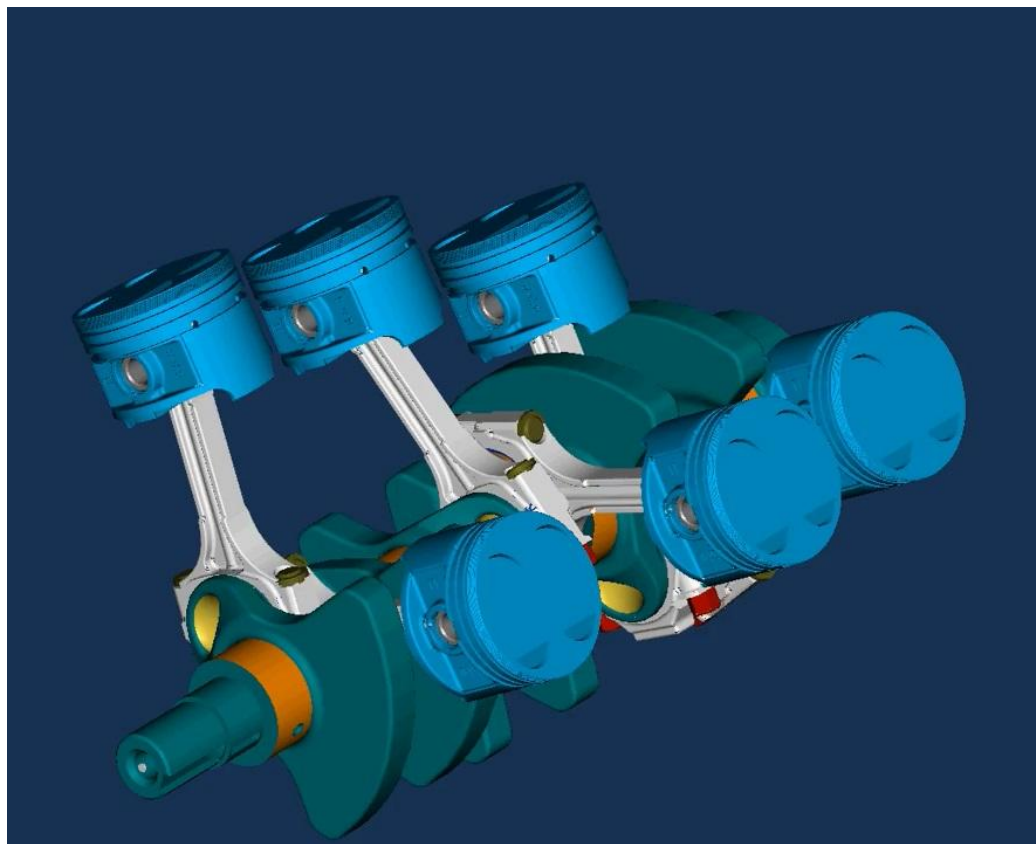
5. При роботі, що пов'язана з провертанням колінчатого і карданного валів, необхідно додатково перевірити вимкнення запалювання, важіль коробки передач встановити в нейтральне положення, визволити важіль стоянкового гальма, а після їх виконання затягнути стоянкове гальмо і знову ввімкнути нижню передачу.

6. Виконання будь яких робіт починати лише з дозволу керівника проведення занять.

# 1. ПРИЗНАЧЕННЯ ТА СКЛАД КШМ І ГРМ

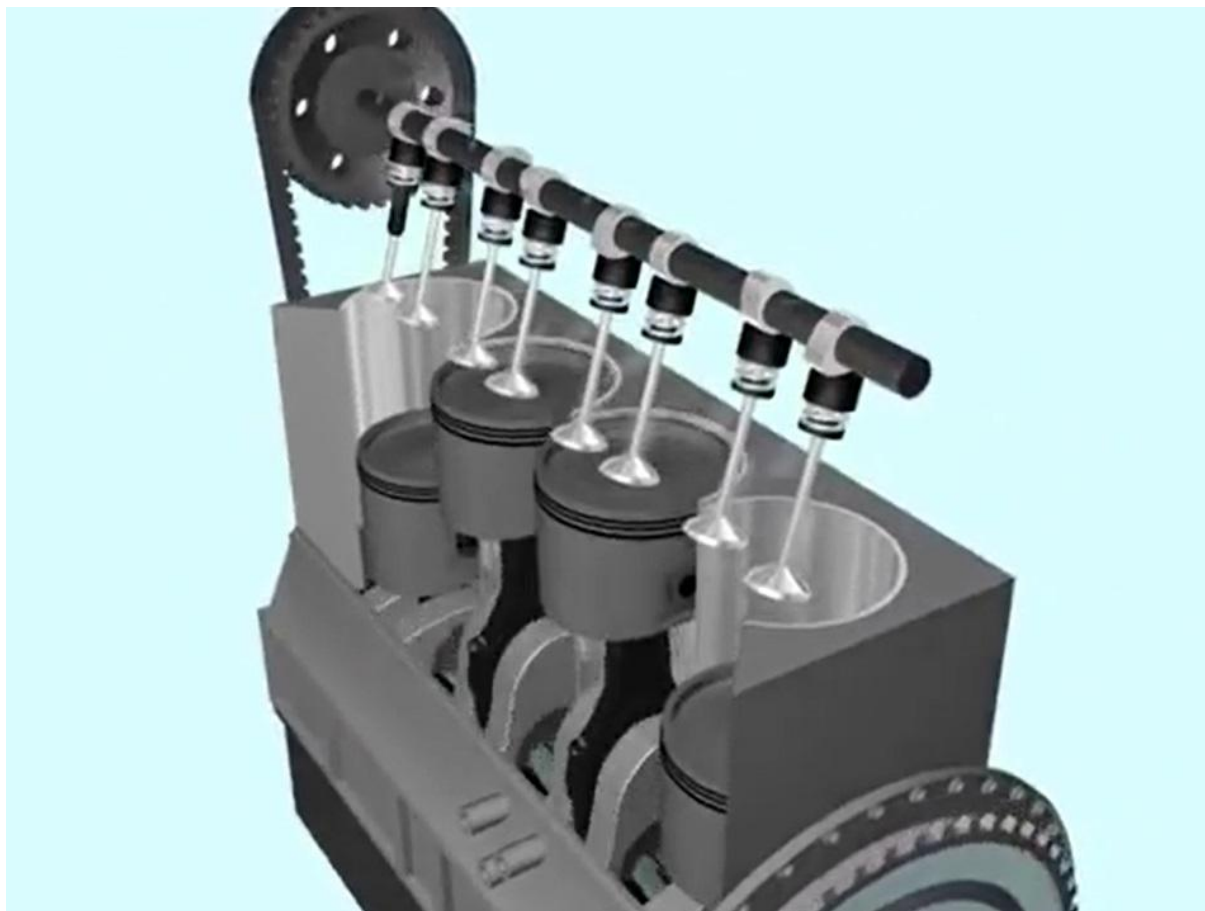
*Кривошипно-шатунний механізм (КШМ)* призначений для перетворення зворотно-поступального руху поршня в обертальний рух колінчастого вала.

*КШМ* двигуна складається із циліндрів, поршнів з компресійними і оливознімними кільцями, поршневих пальців зі стопорними кільцями, шатунів із вкладишами у нижній голівці й бронзовою втулкою в верхній голівці, колінчастого вала, маховика із зубчастим вінцем, картера з піддоном, голівки блоку з ущільнювальною металоазбестовою прокладкою і кришкою, блока циліндра.



*Газорозподільний механізм служить (ГРМ) для своєчасного впуску в циліндри карбюраторного двигуна пальної суміші або повітря (у дизельному двигуні) і випуску відпрацьованих газів із циліндрів відповідно до протікання робочого циклу двигуна.*

*ГРМ складається з: розподільного вала; шестерні привода розподільного вала; штовхачів; штанг; коромисел; вісі коромисел впускних і випускних клапанів (по 1 на кожній циліндр); пружини клапана; тарілок пружин клапана; сухариків; направляючого клапана; сідла клапана.*



### **Характерні несправності кривошипно-шатунного механізму:**

1) стукіт та шум у двигуні:

- глухі стуки при переході на велику частоту обертання колінчастого вала (причина – спрацювання корінних і шатунних підшипників колінчастого вала);
- дзвінкі металеві стуки при різкій зміні частоти обертання колінчастого вала (причина – спрацювання поршневих пальців, бронзових поршневих втулок).

2) збільшення зазорів між спряженими деталями:

- зниження компресії, утруднений запуск двигуна, збільшена витрата масла, димний випуск відпрацьованих газів (причини: спрацювання поршнів, гільз, поршневих кілець, прокладок головок блока; залягання поршневих кілець).

### **Характерні несправності механізму газорозподілу:**

1) нещільне прилягання клапанів до гнізд виявляється такими ознаками:

- зменшенням компресії;
- періодичними ударами у впускному або випускному трубопроводі;
- зниження потужності двигуна.

2) неповне відкриття клапанів. Характеризується:

- зменшенням потужності двигуна;
- стуками в головці блока.

### 3. Практичне відпрацювання порядку ТО та діагностування КШМ і ГРМ

При проведенні ТО КШМ здійснюють прослуховування двигуна та *вимірювання компресії* – тиску в циліндрах в кінці такту стиску.

*Заміри компресії.* Запустити двигун і прогріти його до температури 70-80 °С. Від'єднати проводи від свічок, протерти гнізда навколо свічок і викрутити свічки. Повністю відкрити повітряну і дросельні заслінки карбюратора. Встановити гумовий наконечник компресометра в отвір для свічки. Повернути колінчастий вал на 8–10 обертів за допомогою стартера. Нормальна величина компресії повинна становити – 7–7,5 кгс/см<sup>2</sup> (ЗИЛ-130). Перевірку повторюють 2-3 рази для кожного циліндра. Різниця тиску в окремих циліндрах не повинна бути більшою 1 кгс/см<sup>2</sup> для карбюраторних і 2 кгс/см<sup>2</sup> для дизельних двигунів. Якщо величина компресії на 30-40% нижче норми, це вказує на наявність несправностей (поломка або пригорання поршневих кілець, пошкодження прокладки головки циліндрів, неправильна величина теплового зазору). Знос циліндрів, поршневих кілець і поршнів в карбюраторних двигунах не дає помітних змін в показаннях компресометра.

Для виявлення причин недостатньої компресії потрібно залити 20-25 см<sup>3</sup> свіжого масла в циліндри зі зниженою компресією. Більш високі показання компресометра, ніж при вимірі без масла, найчастіше характеризують пригорання поршневих кілець або зношеність циліндро-поршневої групи. Якщо ж тиск не змінюється і після заливки масла, то значить нещільно прилягають клапани до сідел, прогоріли клапани або пошкоджена прокладка головки блоку циліндрів.

Таблиця 1 – Визначення розміру компресії двигуна

Значення компресії в циліндрах двигуна					
Номера циліндрів	Вимірювання			Середнє вимірюване значення компресії в циліндрі, кгс/см <sup>2</sup>	Нормативний діагностичний параметр, кгс/см <sup>2</sup>
	№1	№2	№3		
1	2	3	4	5	6
1-й циліндр					
2-й циліндр					
...					
n-й циліндр					
Висновок про технічний стан					



При проведенні ТО газорозподільного механізму здійснюють регулювання теплового зазору.

Регулювання теплового зазору проводиться на холодному двигуні. Для цього слід встановити поршень 1-го циліндра в ВМТ кінця такту стиску, для чого повертати колінчастий вал рукояткою до тих пір, поки відкриється, а потім закриється впускний клапан 1-го циліндра. Обертати колінчастий вал до суміщення риски на шківі з позначкою ВМТ на покажчику. В цьому положенні регулюють зазори впускного і випускного клапанів першого циліндру (для впускних і випускних клапанів ЗИЛ-130 зазор повинен становити – 0,25 ... 0,3 мм).

Далі необхідно виконувати оберти колінчастого валу на 90° і кожен раз проводити відповідні регулювання клапанів інших циліндрів (у відповідності до порядку роботи восьмициліндрових V-подібних двигунів – 1-5-4-2-6-3-7-8).

Зміна зазору проводиться шляхом ослаблення контргайки обертанням регулювального гвинта.

**Висновок:** *(навести висновок за підсумками проведеної лабораторної роботи)*

## **Завдання на самопідготовку:**

Калисский В. С. Автомобиль категории С. Учебник водителя / В. С. Калисский, А. И. Манзон, Г. Е. Нагула. - [3-е изд.]. – М.: Транспорт, 1984. – С. 15–36.