

# **ВЫПУСКНАЯ КВАЛИФИКАЦИОННАЯ РАБОТА**

**по специальности 21.05.04 Горное дело.**

**Специализация:**

**Электрификация и автоматизация горного производства**

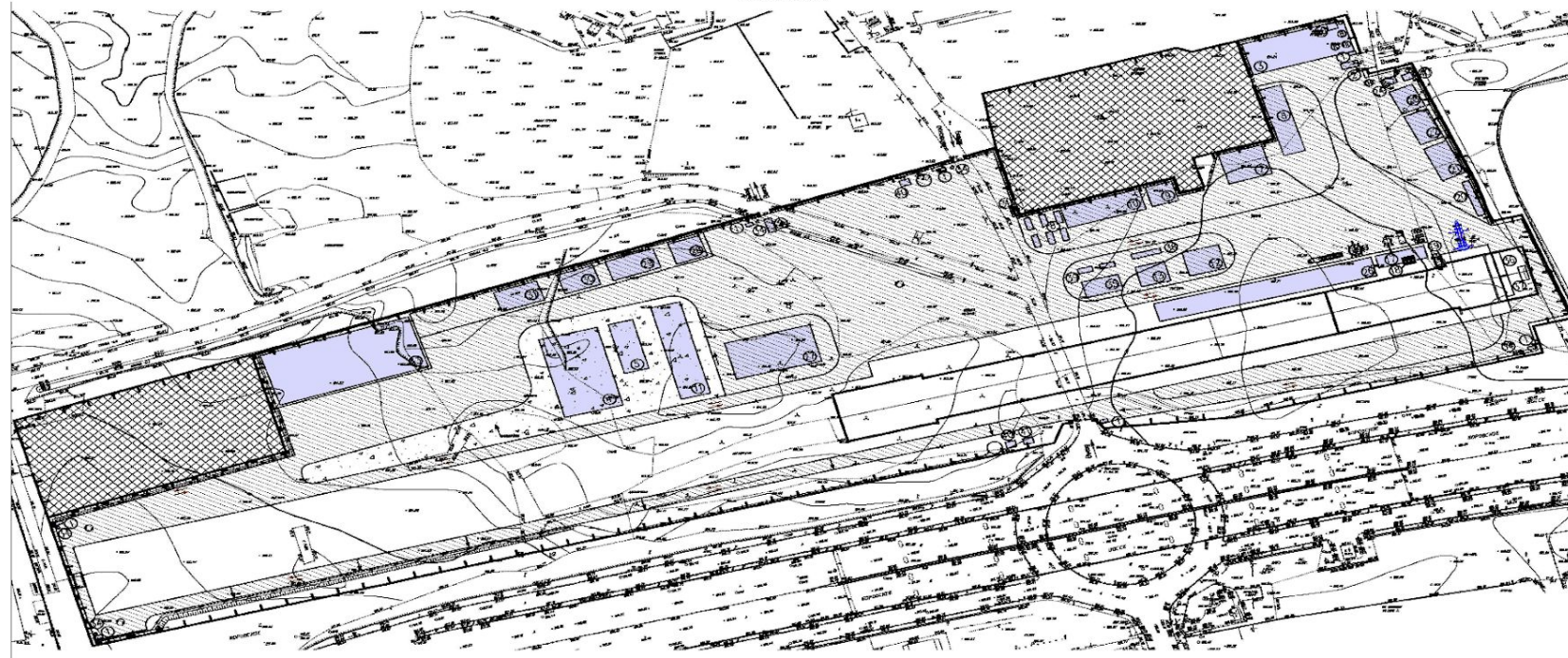
Тема ВКР: Электрификация и автоматизация технологических процессов  
при строительстве станции «Улица Новаторов»

Специальная часть: Применение системы автоматизированного управления  
и контроля вентиляторной установкой проветривания

# Строительный генеральный план

Стройгенплан

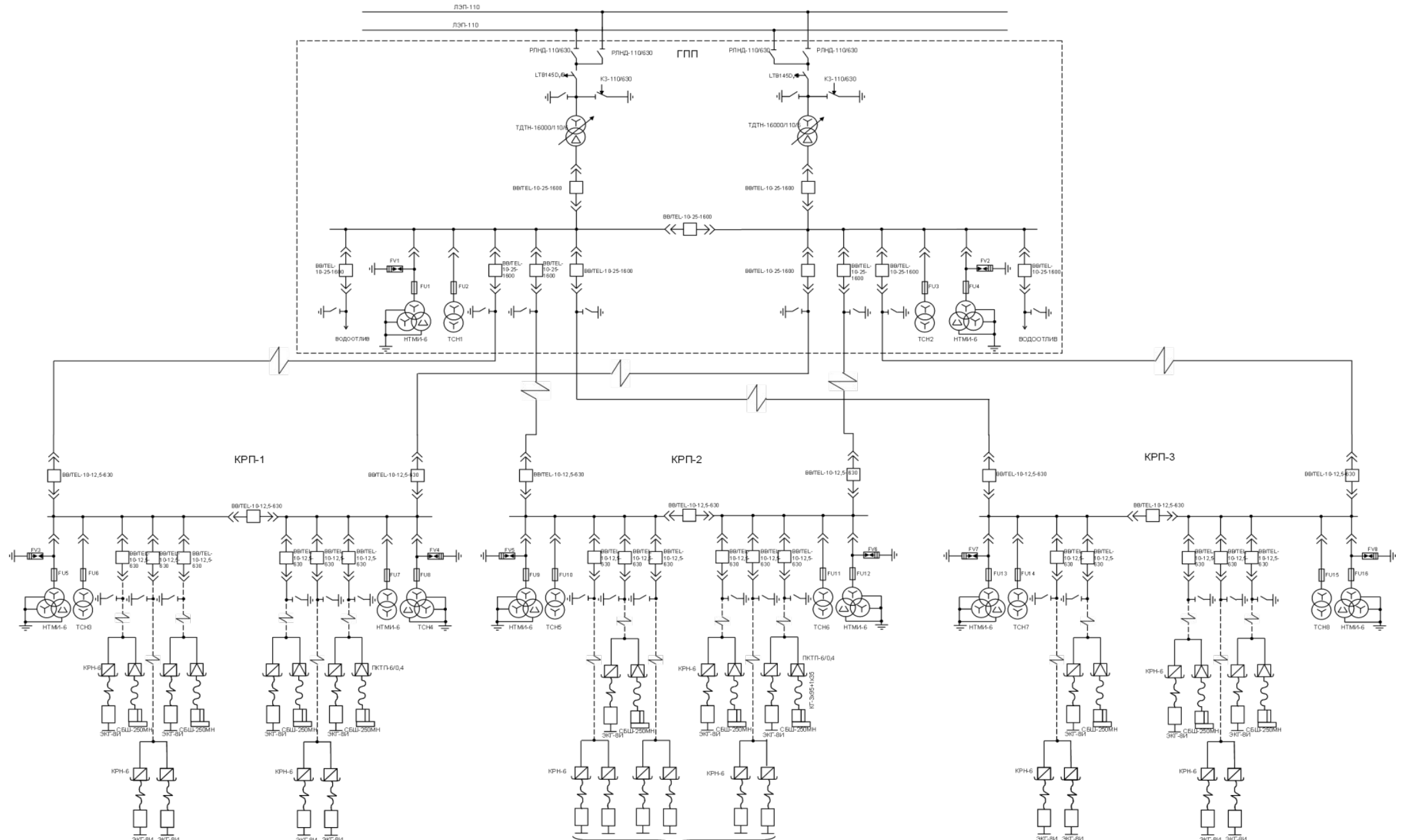
М 1:1000



№ поз	Наименование	Тип сооружения	Размер в плане, м	Примечание	№ поз	Наименование	Тип сооружения	Размер в плане, м	Примечание
1	Пост охраны		15x3	7 шт.	23	Электрощит	модульный	10x12	1 шт.
2	Модуль для колес		3x7	2 шт.	24	ТП		3,5x6	1 шт.
3	Стойка для легковых автомобилей		16x4,2	1 шт.	26	Площадка складирования ж/б блоков (300 кв.м)		9,5x90	1 шт.
4	Стойка грузового транспорта		24x4,0	1 шт.	27	Автонавесные	сборно-разборные	10,5x35	1 шт.
5	Открытая стойка		10x25	1 шт.	28	Склад ГСМ		10,5x13	1 шт.
6	АБК (авто)		4,2 x 10	1 шт.	29	Склад inertных материалов		10x20	1 шт.
7	Букагобвал	модульный	15x10	1 шт.	30	БСУ-25		10x15	1 шт.
8	Бытовки, паровые	модульные	2,5x6	6 шт.	31	БСУ-40		10x18	1 шт.
9	Помещение для оборудования	модульные	10x11	3 шт.	32	Временный отвал грунта для водной засыпки		26x6,2	1 шт.
10	Закрытый склад материалов	сборно-разборный	10,5x32,5	1 шт.	34	Биотоплив		3x1	12 шт.
11	Открытый склад материалов	открытый	12x4,7	1 шт.	35	Навес	металлический каркас	8x15	1 шт.
12	Арматурный цех	металлический каркас	12x15	1 шт.	36	Вентиляторная		3x11,5	1 шт.
13	Сварочный цех	сборно-разборный	10x12	1 шт.	37	Градирия		3x10	1 шт.
17	Промежуточный отвал грунта		6x20	1 шт.	38	Материальный склад	модульный	2,45x12	1 шт.
18	Дорожка		4x4	1 шт.	39	Материальный склад	модульный	2,45x6	2 шт.
19	Пункт разгрузки ж/б элементов		3x4	1 шт.	40	Локальные очистные сооружения		3x4	4 шт.
20	ДЭС 1250 квА		3x10	1 шт.	41	Насосная станция		3x4	1 шт.
21	Склад ГСМ для щита		10x17,5	1 шт.					
22	Темпана-механические мастерские	модульные	10x15,5	1 шт.					

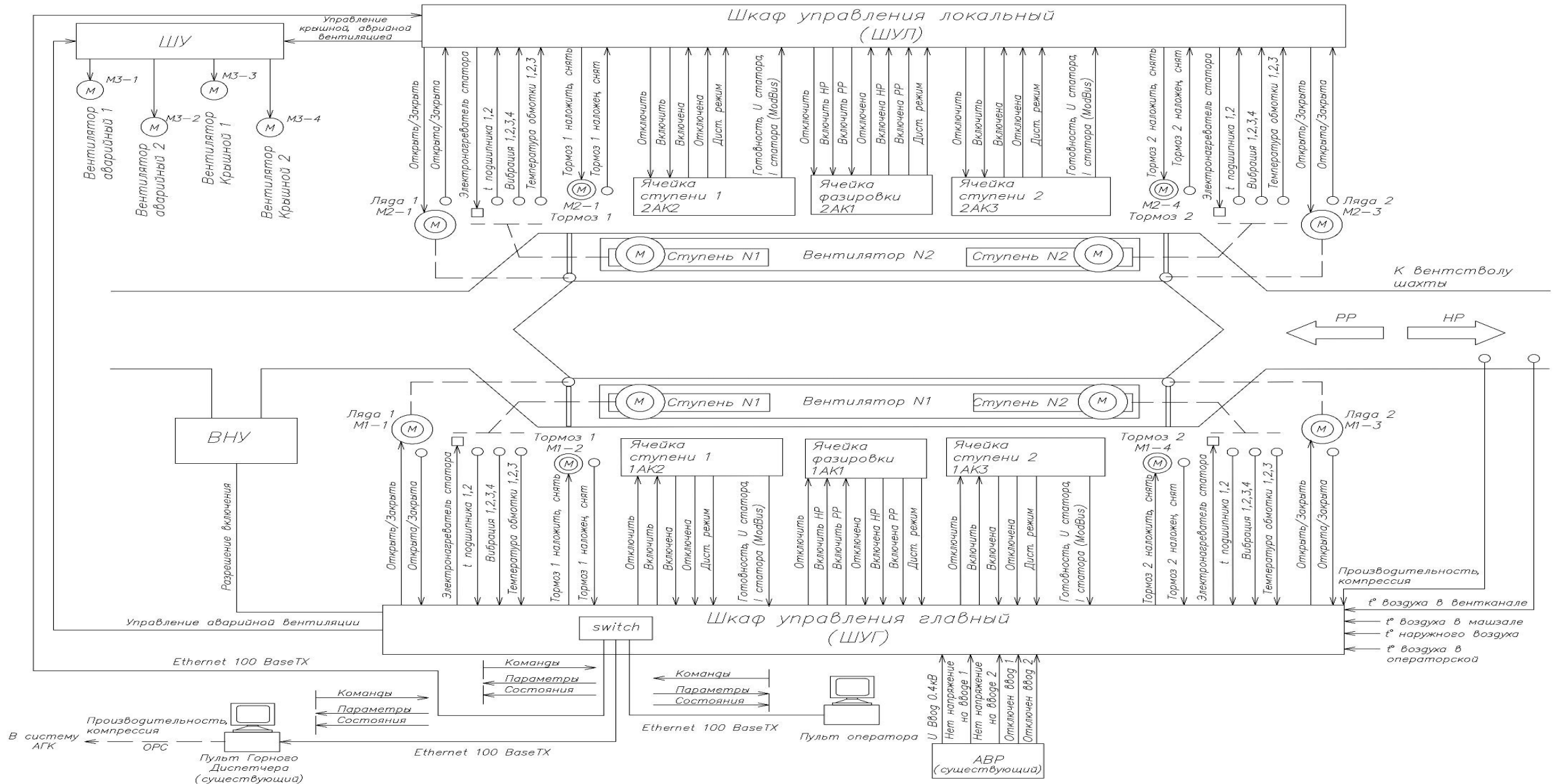
	— окантовка строительных конструкций
	— кирпичная кладка и оштукатурка
	— внутренние проемы — плиты 10Н-14
	— функциональные территории — болоты
	— щебень
	— металл каркас
	— железобетонный люк d=0,5м
	— железобетонный люк d=1,5м
	— железобетонный люк d=6,0м

# Схема электроснабжения



# Структурная схема комплекса технических средств

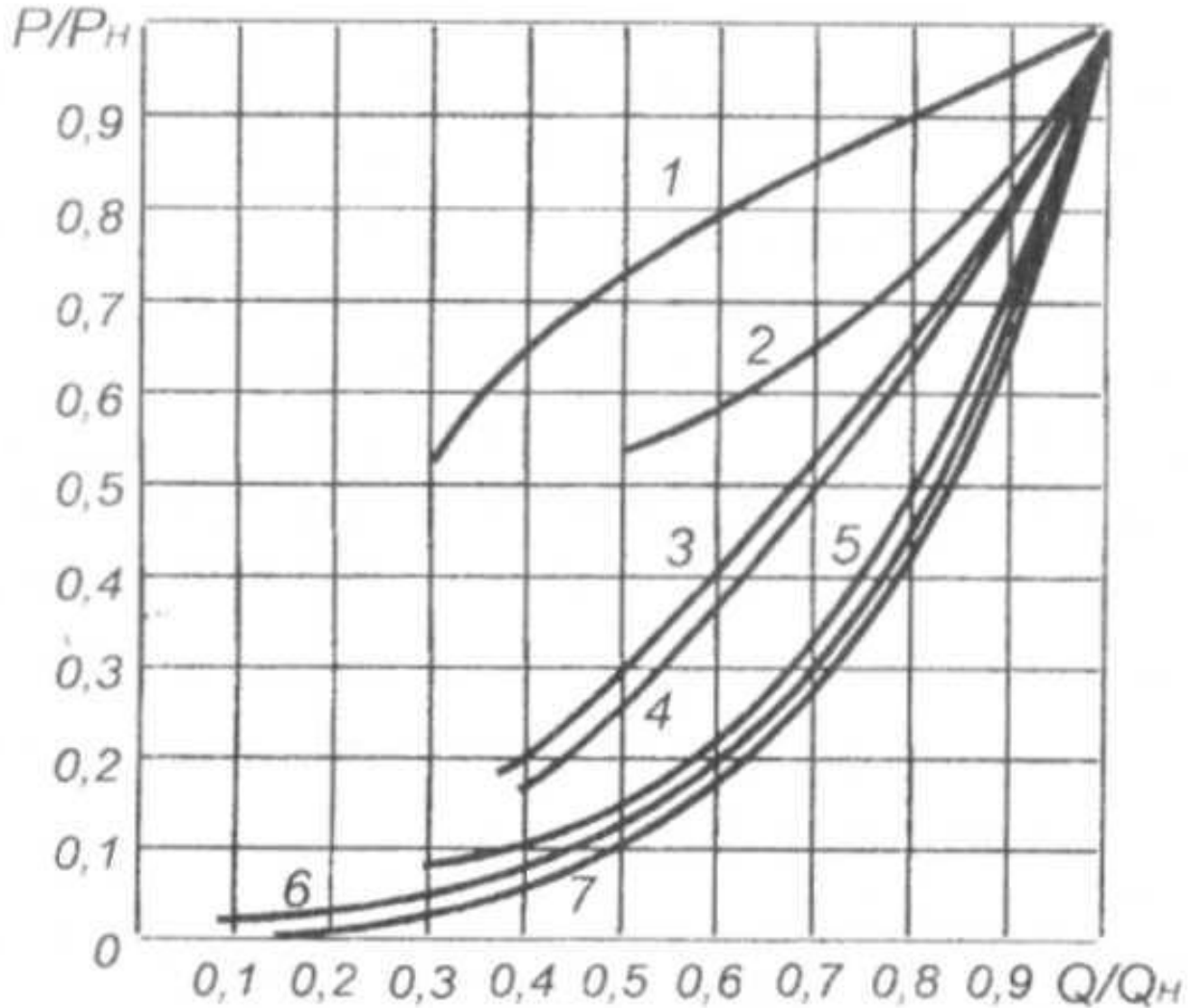
Схема структурная комплекса технических средств



# Вентиляторная установка главного проветривания на базе 2xВДК – 32/2



# Кривые мощности, потребляемой приводом вентилятора при различных способах регулирования производительности



- 1 - дроссельное регулирование;
- 2 - регулирование направляющим аппаратом;
- 3 - муфтами скольжения или индукционными;
- 4 - реостатное управление асинхронным двигателем;
- 5 - регулирование на постоянном токе или в каскадных схемах включения электродвигателя;
- 6 - частотное регулирование асинхронного двигателя;
- 7 - теоретическое возможное регулирование вентиляторной нагрузки при полном использовании энергии регулирования ( $n_{\text{регул}} = 100\%$ ).

# Автоматизация процесса проветривания

## Автоматизация процесса проветривания

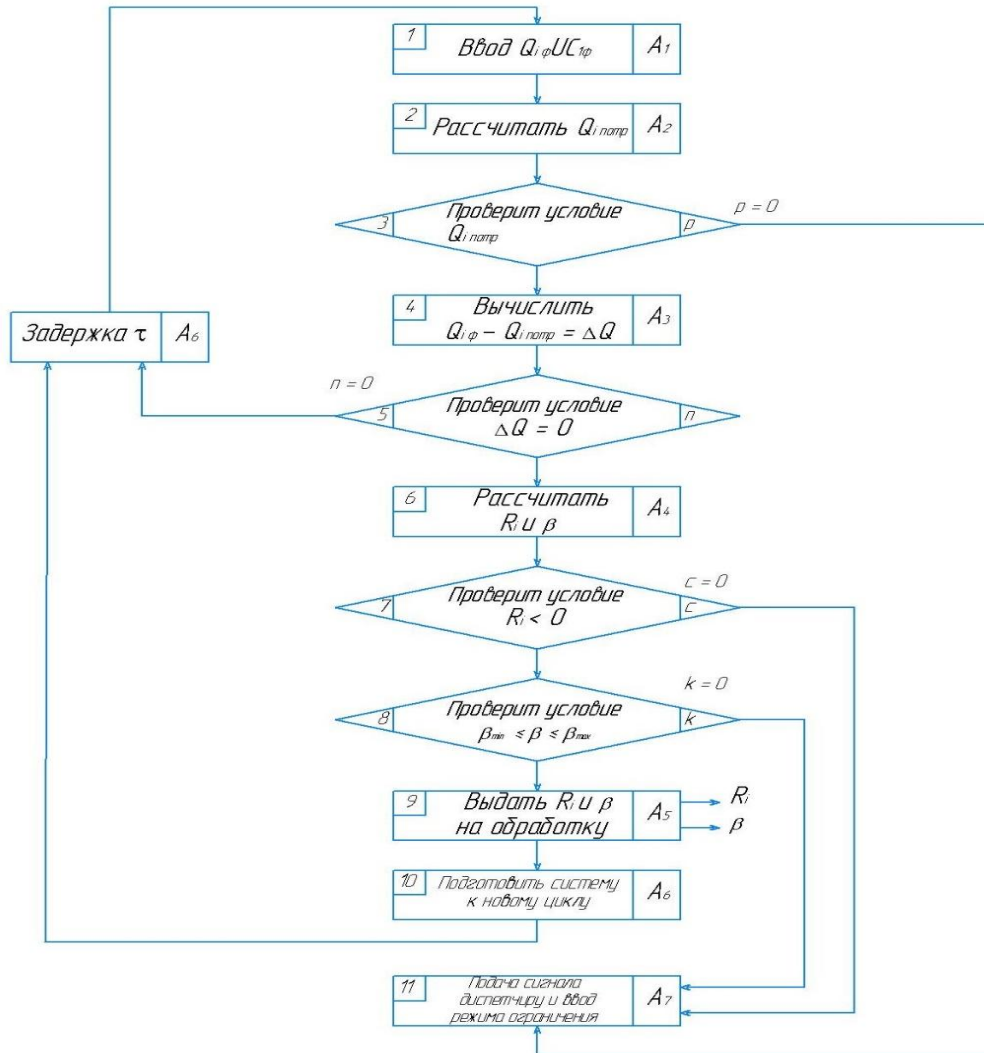


Рисунок 1 – Алгоритм функционирования автоматизированной системы проветривания

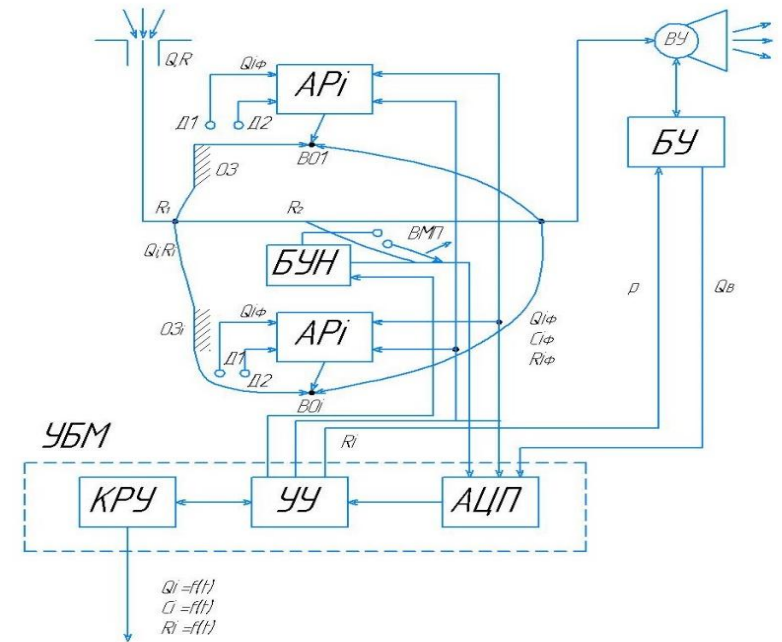
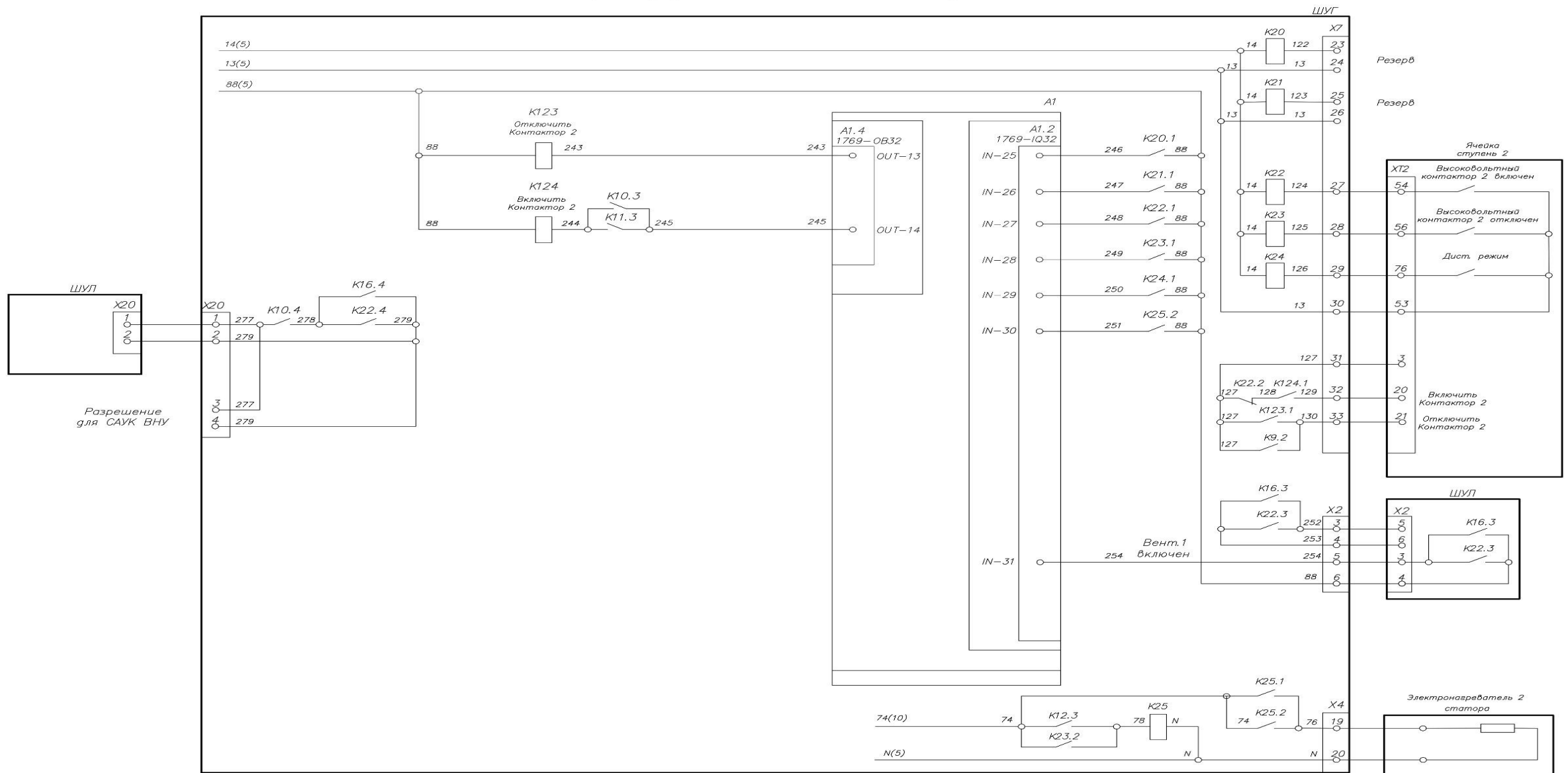


Рисунок 2 – Упрощенная блок-схема автоматизированной системы проветривания

# Цепи управления КСО 2-ой ступени

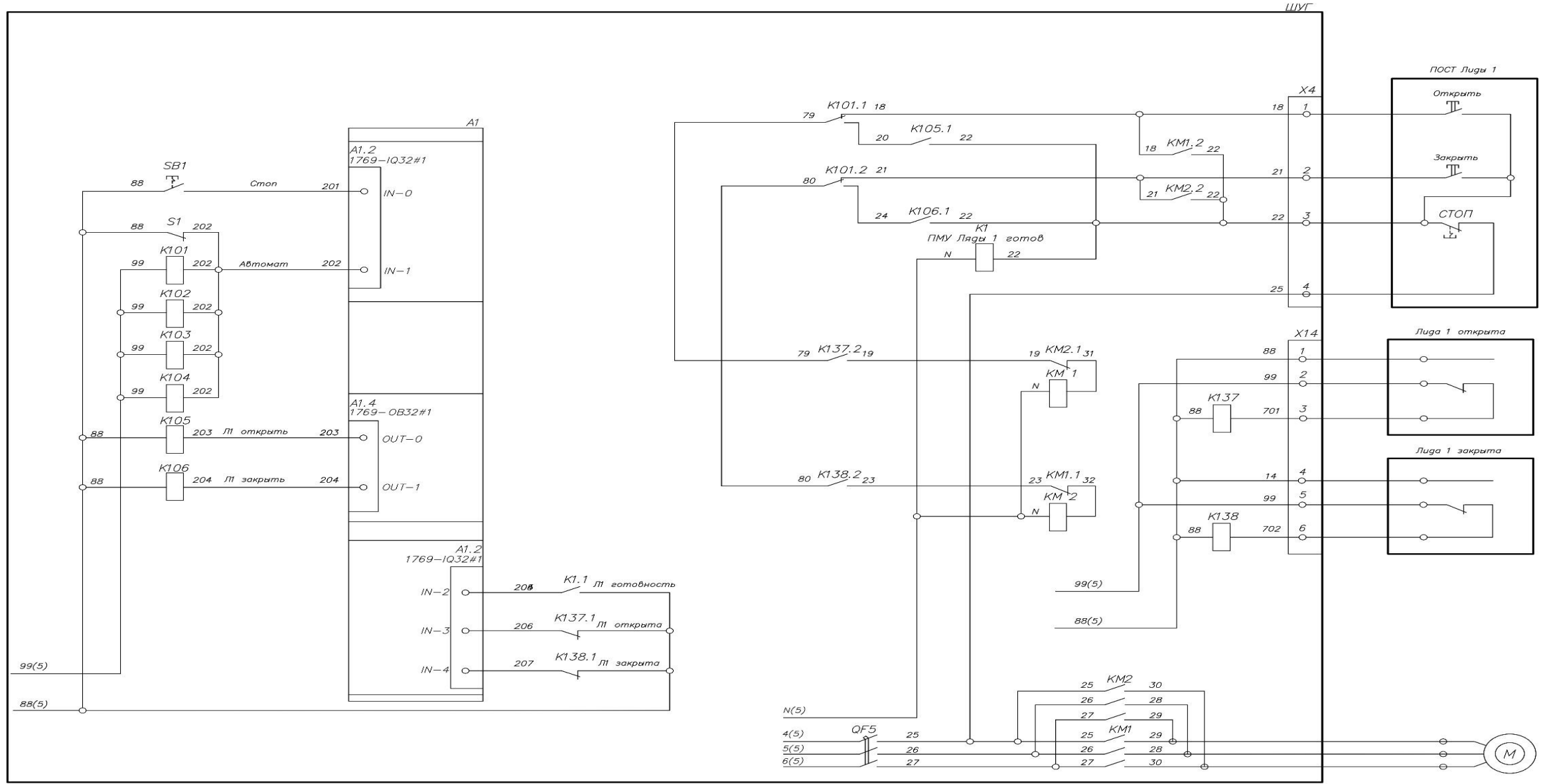
Цепи управления КСО 2-ой ступени





# Цепи управления лядой №1

Цепи управление лядой 1



# Основные технико-экономические показатели проекта

Наименование показателя	Ед. изм.	Значения показателя		Абсолют. откл., (+,-)
		факт	проект	
1. Численность ППП	чел.	1725	1725	0,0
2. Производительность труда ППП	т/мес.	39,57	41,55	1,98
3. Общий фонд оплаты труда	тыс. руб.	63144,3	63144,3	0,0
4. Среднемесячная з/плата трудящихся	руб.	35864,23	35864,23	0,0
5. Стоимость основных производственных фондов	тыс.руб.	3380279,9	3455774,9	75495,0
6. Фондоотдача	руб./руб.	0,44	0,47	0,03
7. Фондоемкость	руб./руб.	2,28	2,13	-0,15
8. Рентабельность производства	%	-2,3	22,8	25,1