

Государственное автономное профессиональное образовательное учреждение Чувашской Республики «Чебоксарский технологический техникум питания и коммерции» Министерства образования и молодежной политики Чувашской Республики

Холодильное оборудование

Работу выполнила:

студентка 2 курса

группы КО-1/19

Пушкарёва Кристина

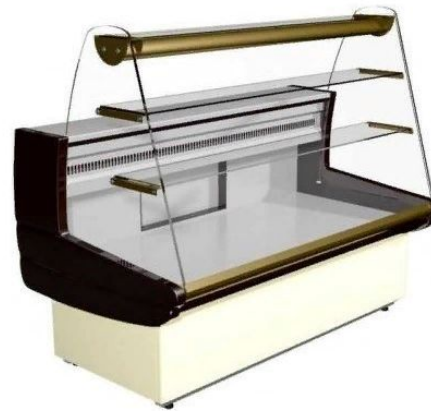
Преподаватель: Прохорова Т.В.

Холодильные витрины

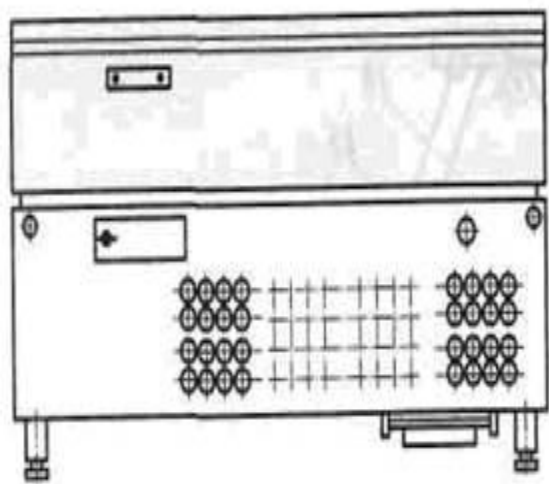
Холодильные витрины - это охлаждающие устройства, применяемые для кратковременного хранения разного рода скоропортящихся продуктов, требующих особого температурного режима.

Холодильные витрины совмещают в себе 2 функции: экспонирования и хранения продуктов непосредственно в точке продаж

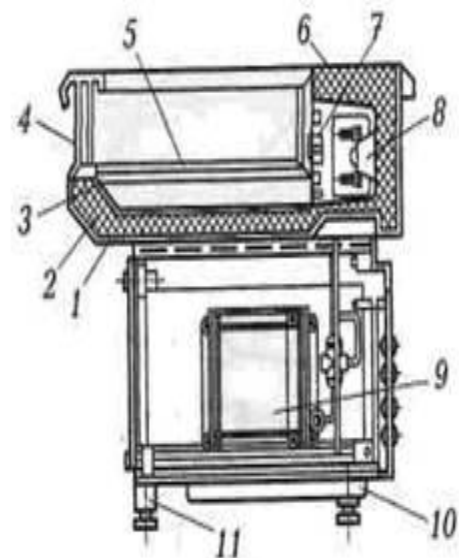
Сохранность продуктов обеспечивается за счёт поддержания специального температурного режима.



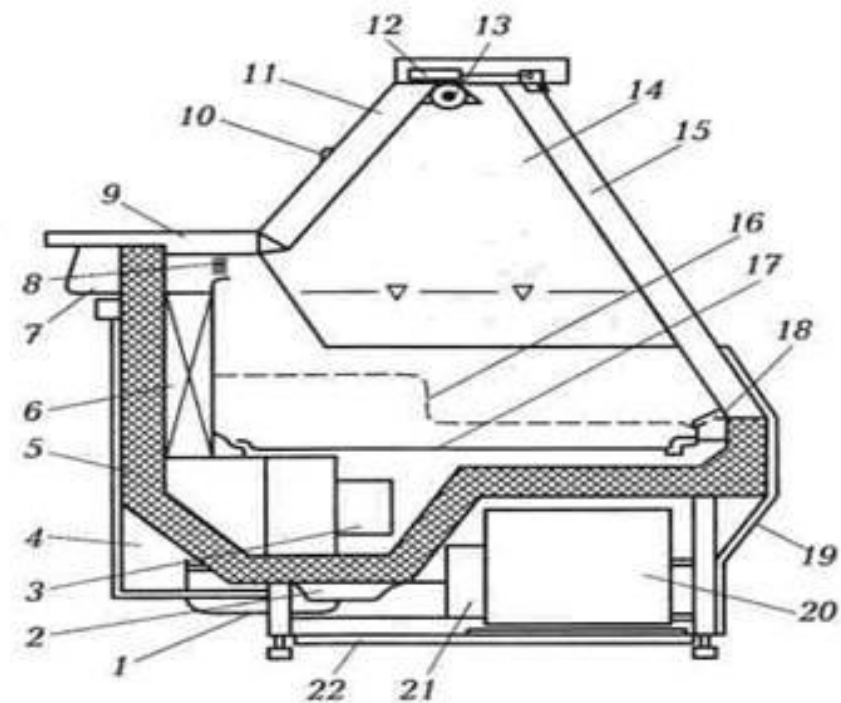
OBXC-1-0,1 BXC-1-0,8



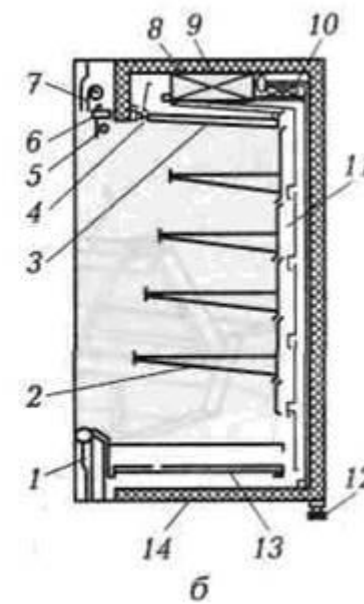
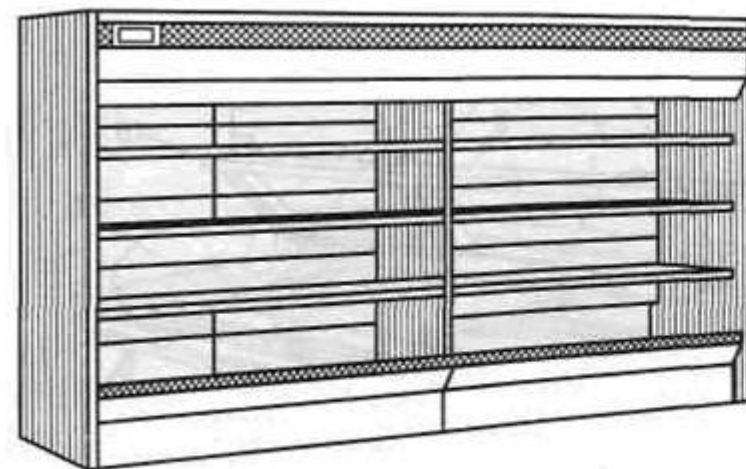
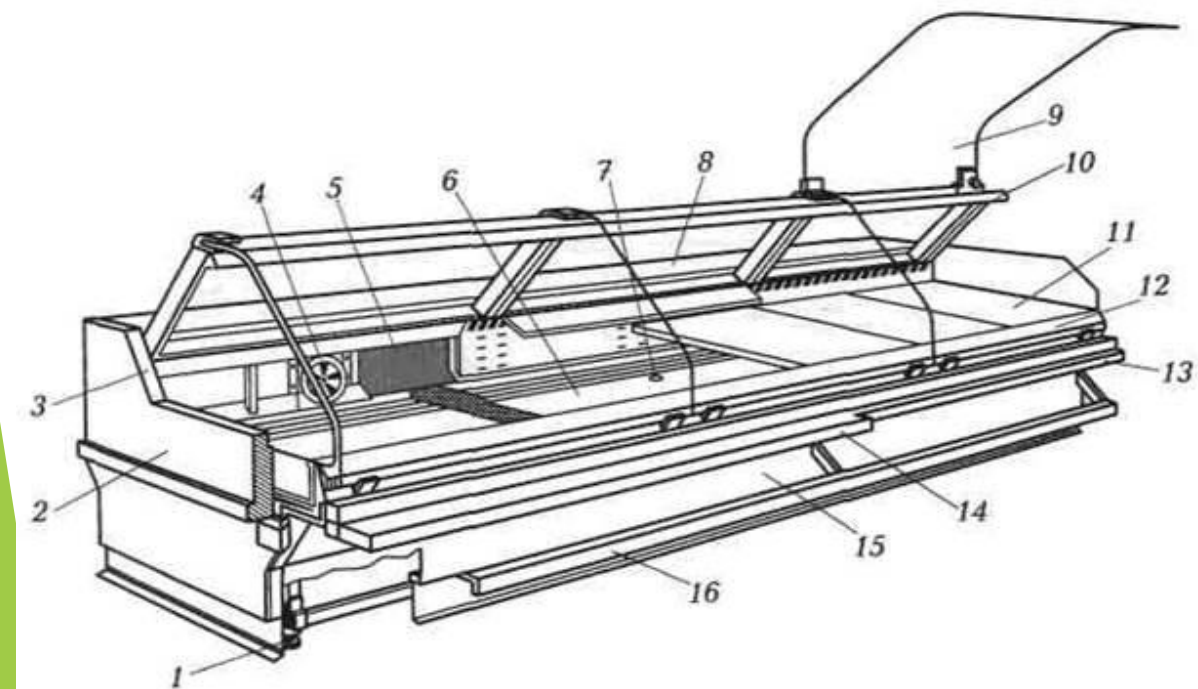
a



b



АВТ-45 ВХС-2-4П

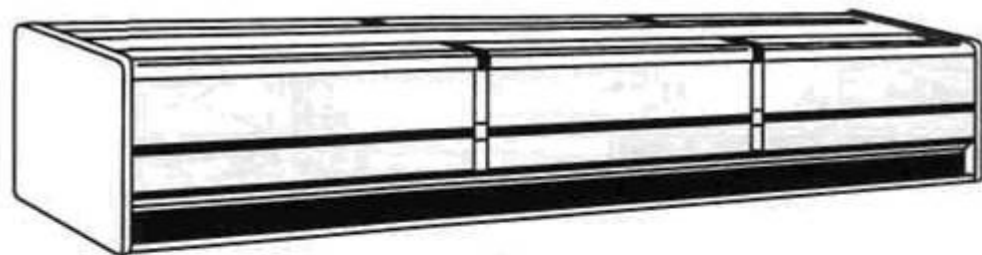


Холодильные прилавки

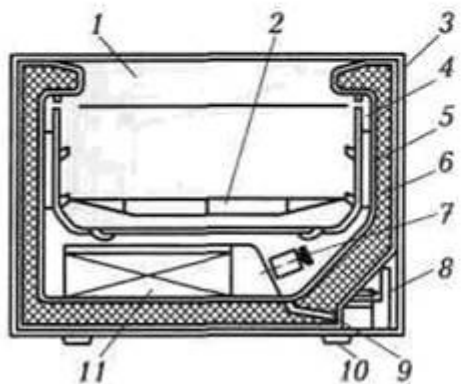
Холодильные прилавки – это комплексное оборудование, состоящее из прилавка, в котором хранится запас продуктов, и витрины, установленной на прилавке и служащей для демонстрации и продажи продуктов.



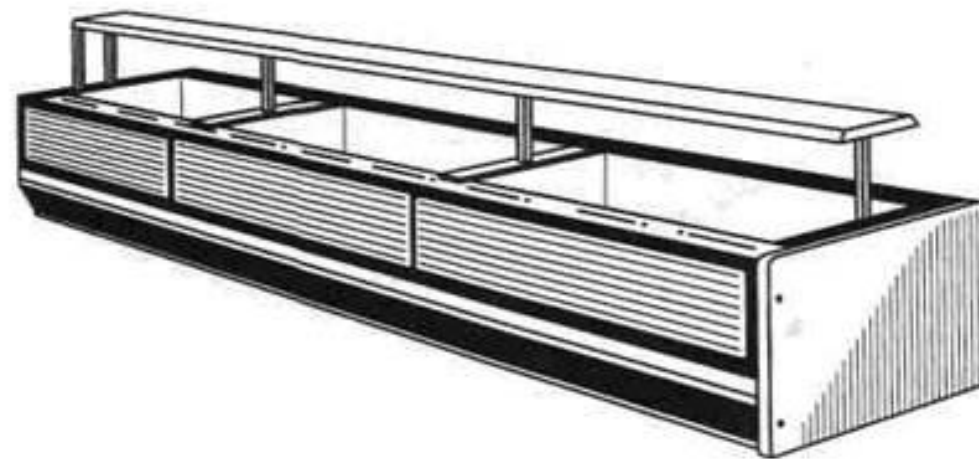
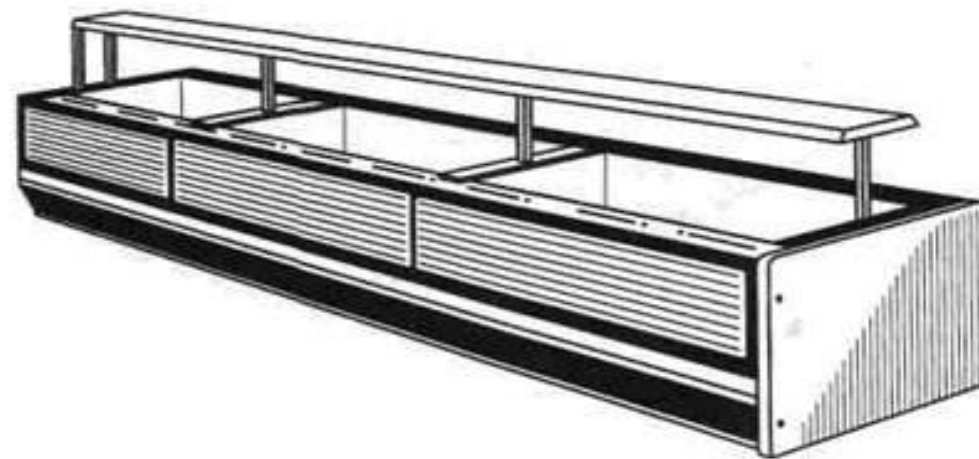
ПХС-2-1,6 ПХН-2-2,5



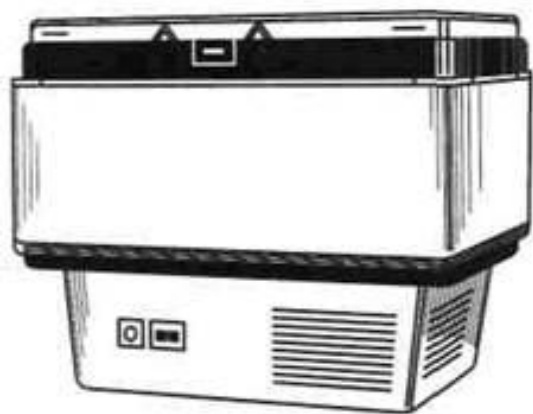
a



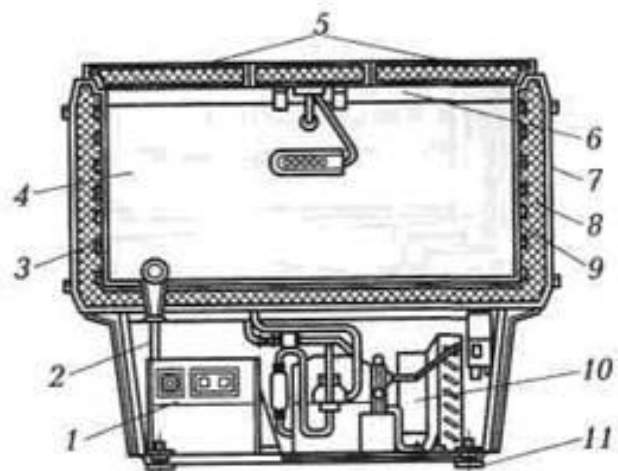
б



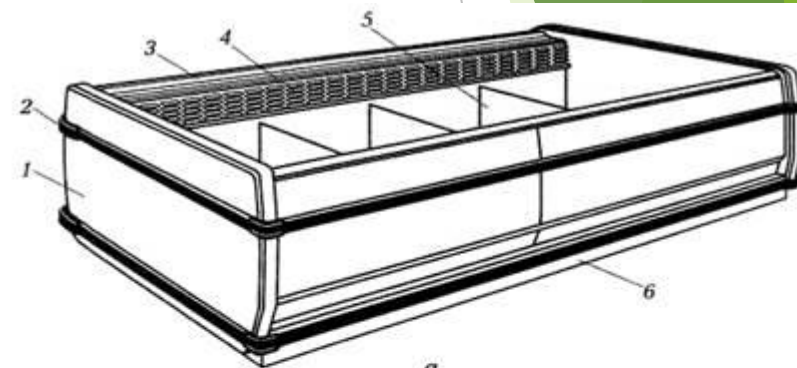
ПХН-1-0,28 СН-0,15



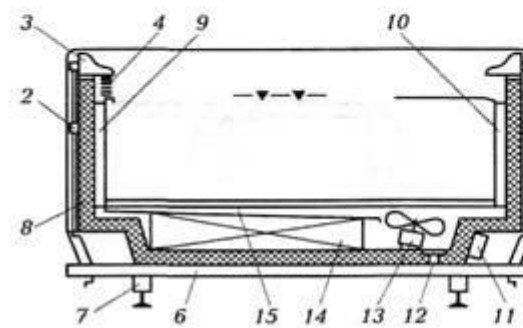
а



б



а



б

Холодильные шкафы

Холодильный шкаф — охлаждаемый теплоизолированный ящик с дверцами.

Широко применяются для кратковременного хранения скоропортящихся продуктов в магазинах и на предприятиях общественного питания.

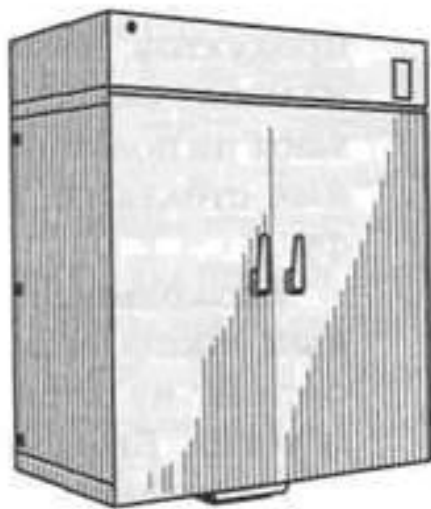
Наружные и внутренние обшивки таких Х. ш. изготавливают обычно из стали, алюминия или из пластмасс.



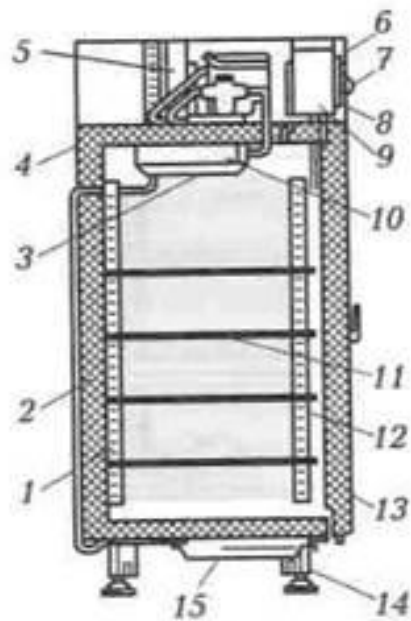
ШХ-0,71 и 1,40 ШН-1,0



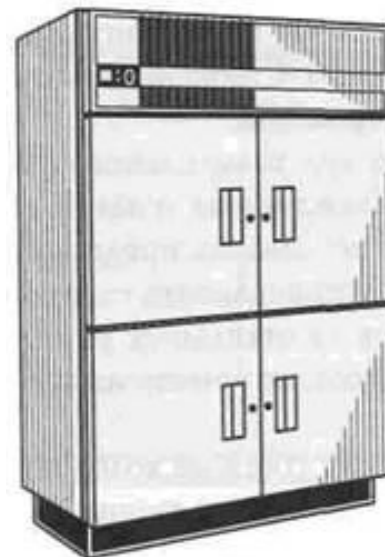
а



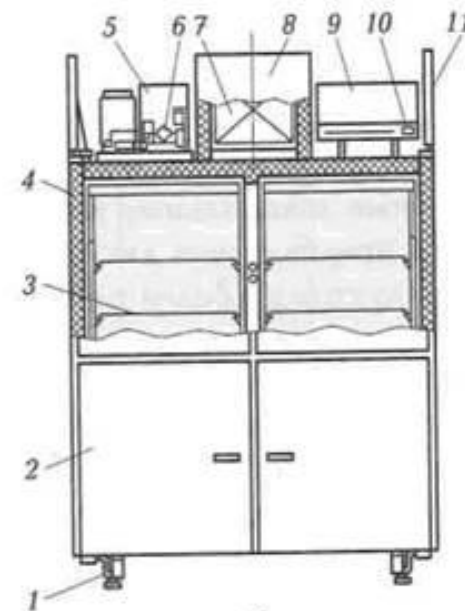
б



в



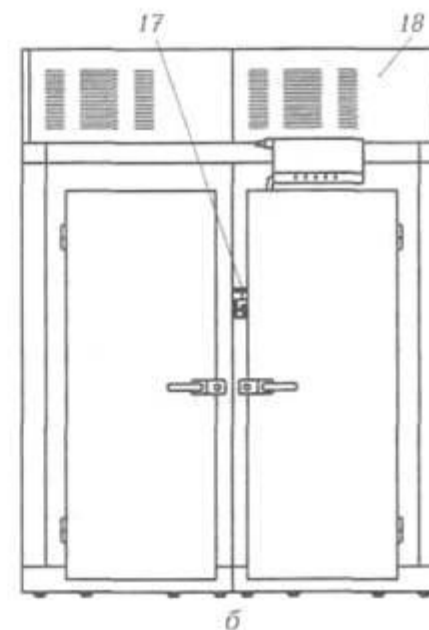
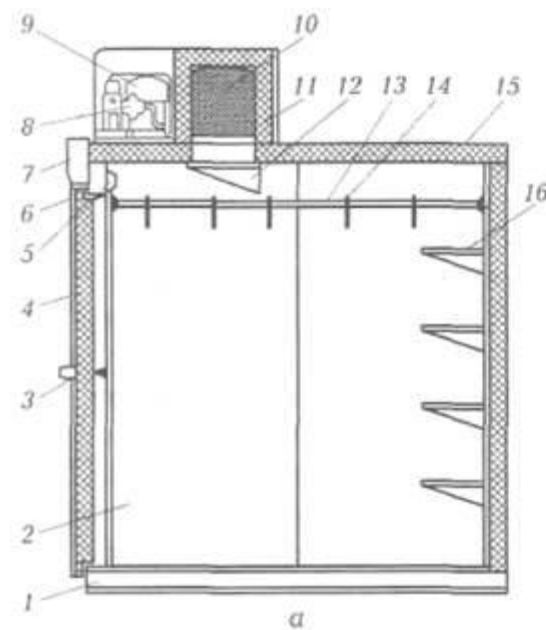
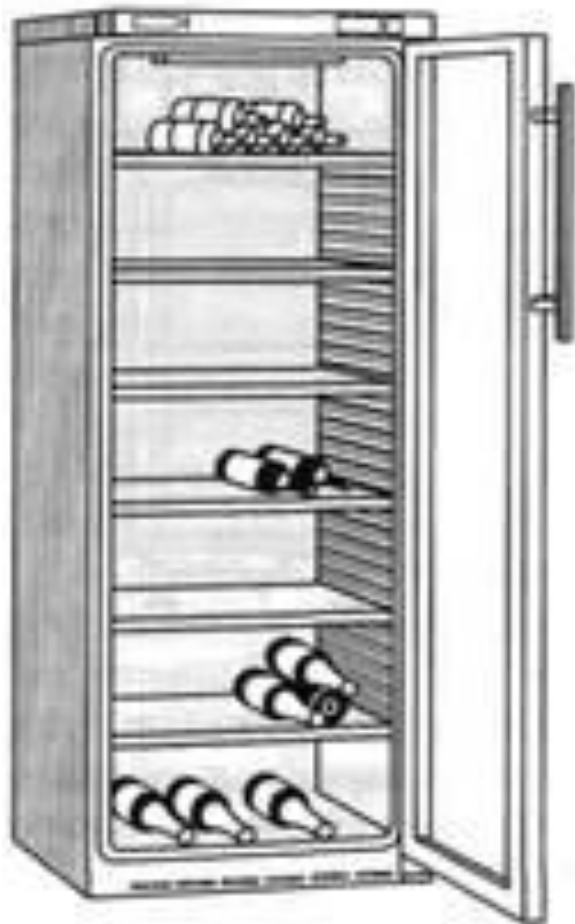
а



б

CM-45

KXH-1-0,8



Другое холодильное оборудование.
Холодильный контейнер для мороженого



Государственное автономное профессиональное образовательное учреждение Чувашской Республики «Чебоксарский технологический техникум питания и коммерции» Министерства образования и молодежной политики Чувашской Республики

Холодильное оборудование

Работу выполнила:

студентка 2 курса

группы КО-1/19

Пушкарёва Кристина

Преподаватель: Прохорова Т.В.