

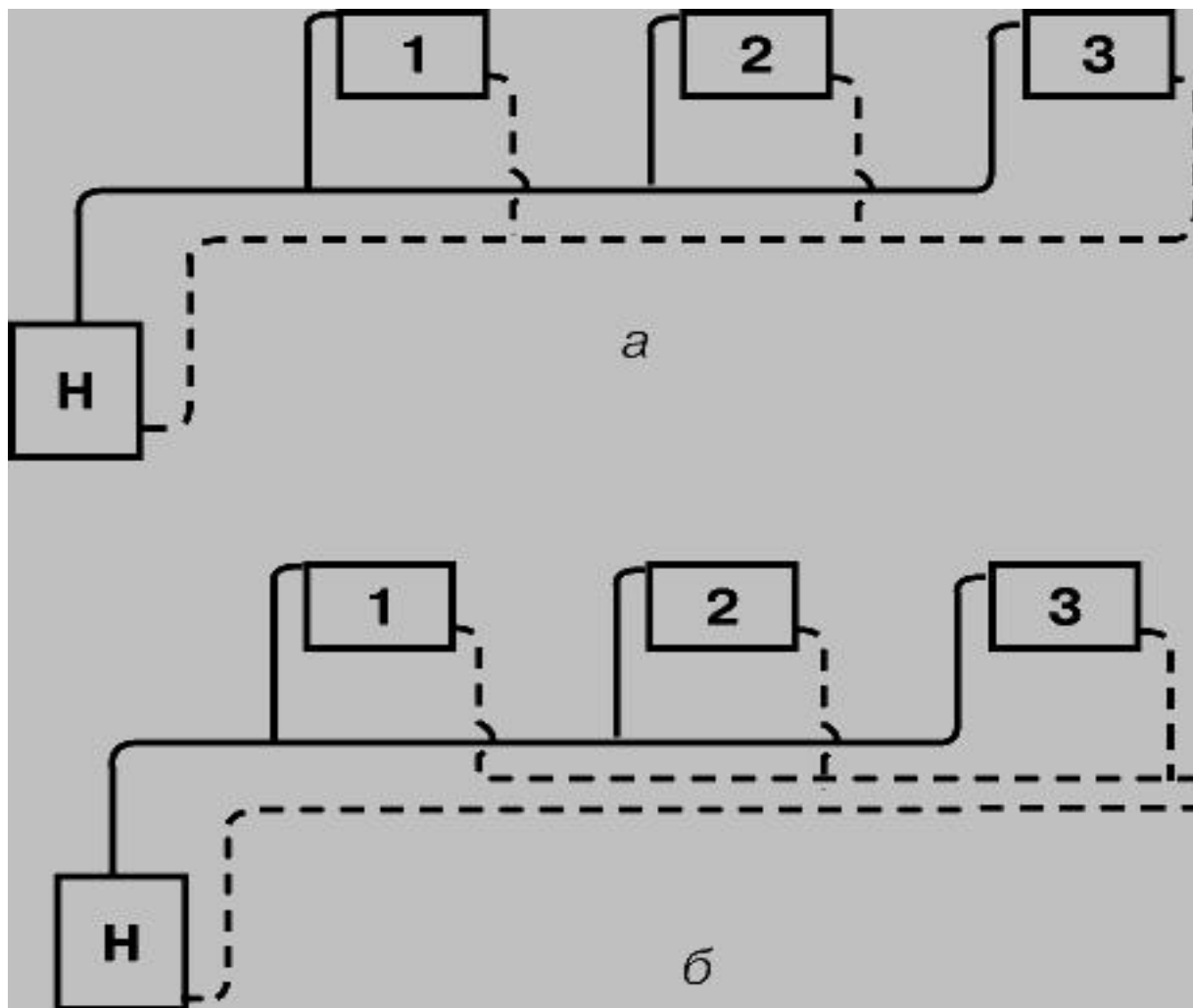
Раздел 3 Отопление зданий

Лекция 6 Отопительные приборы

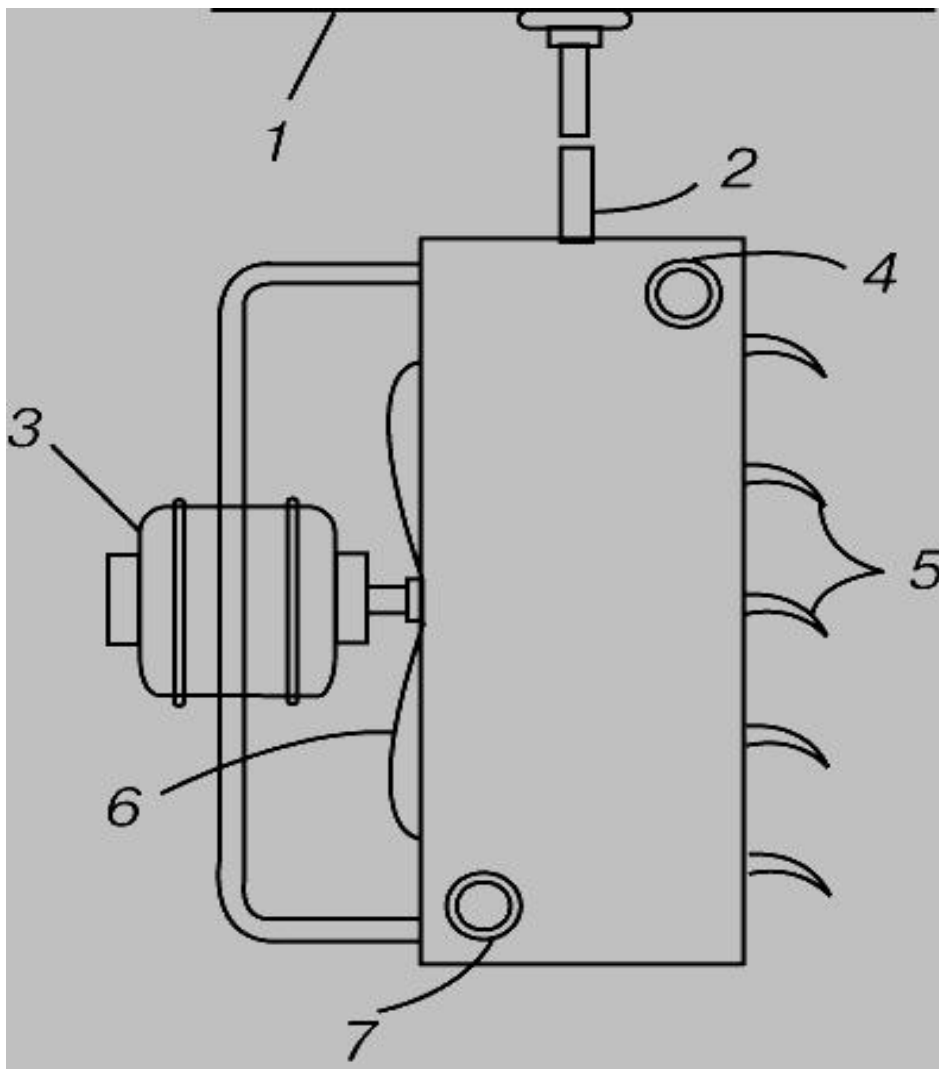
1. Отопительные приборы систем водяного и парового отопления.
2. Виды, конструкции.
3. Выбор, размещение и установка.
4. Определение площади нагреваемой поверхности.



***ОТКРЫТАЯ ЗАМКНУТАЯ ОДНОТРУБНАЯ ПАРОВАЯ СИСТЕМА,
в которой конденсат возвращается самотеком.***

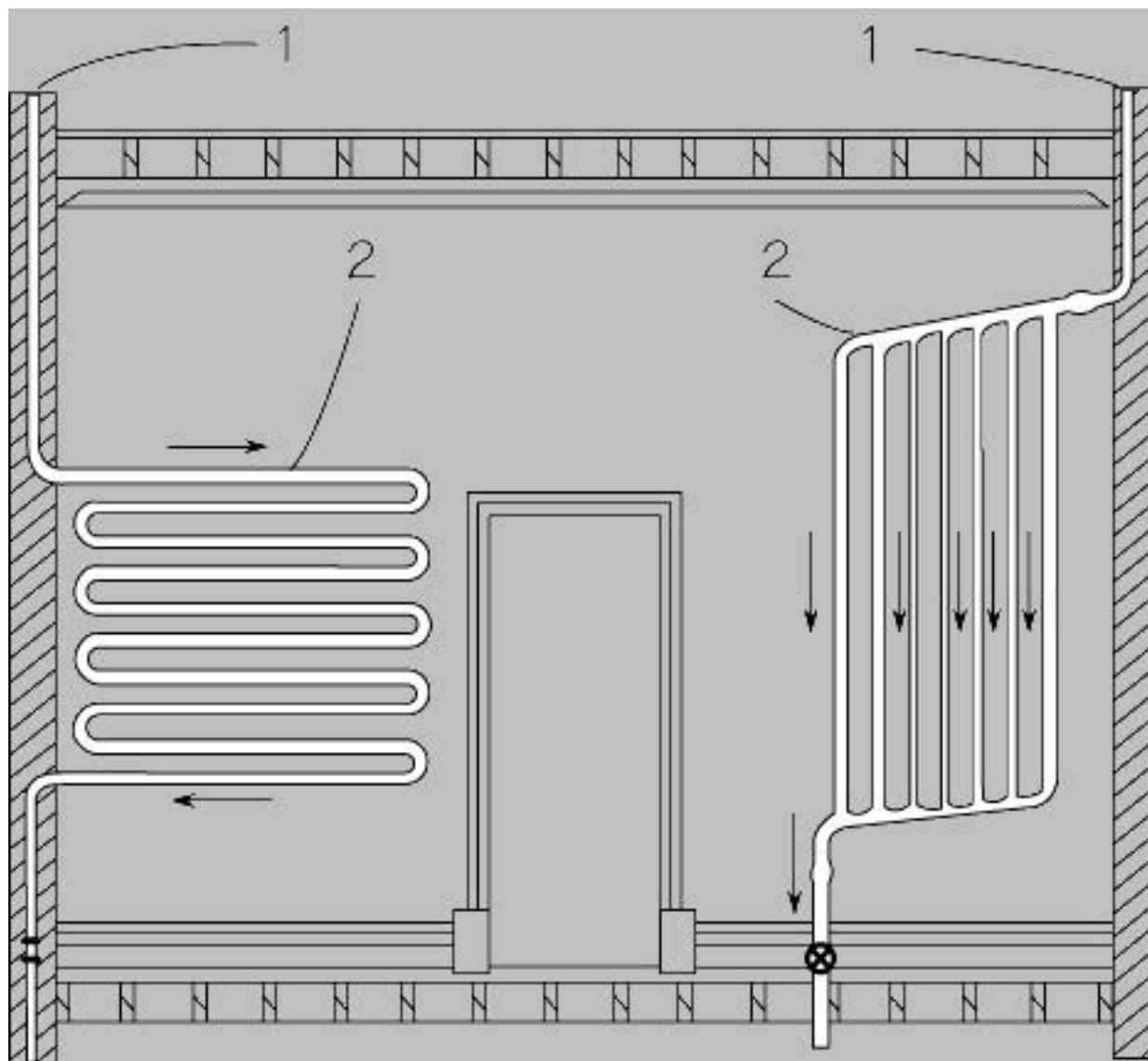


*РАЗЛИЧНЫЕ СХЕМЫ ВОДЯНОГО ОТОПЛЕНИЯ.
а - тупиковая двухтрубная; б - проточная двухтрубная.*



ТЕПЛОВЕНТИЛЯТОР.

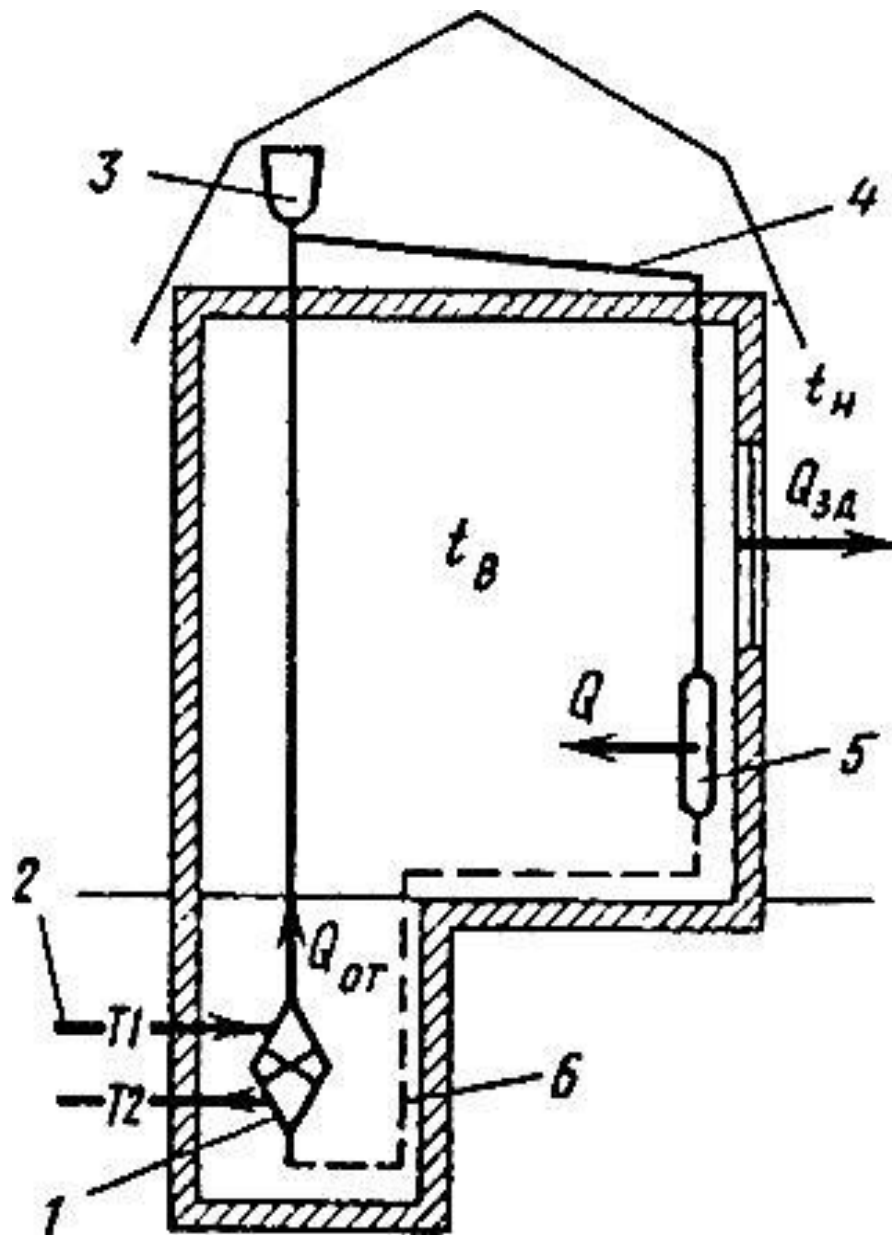
- 1 - потолок;
- 2 - элементы крепления;
- 3 - электродвигатель;
- 4 - подвод воздуха;
- 5 - жалюзи;
- 6 - вентилятор;
- 7 - отвод воздуха.



СИСТЕМА ПАНЕЛЬНОГО ОТОПЛЕНИЯ.

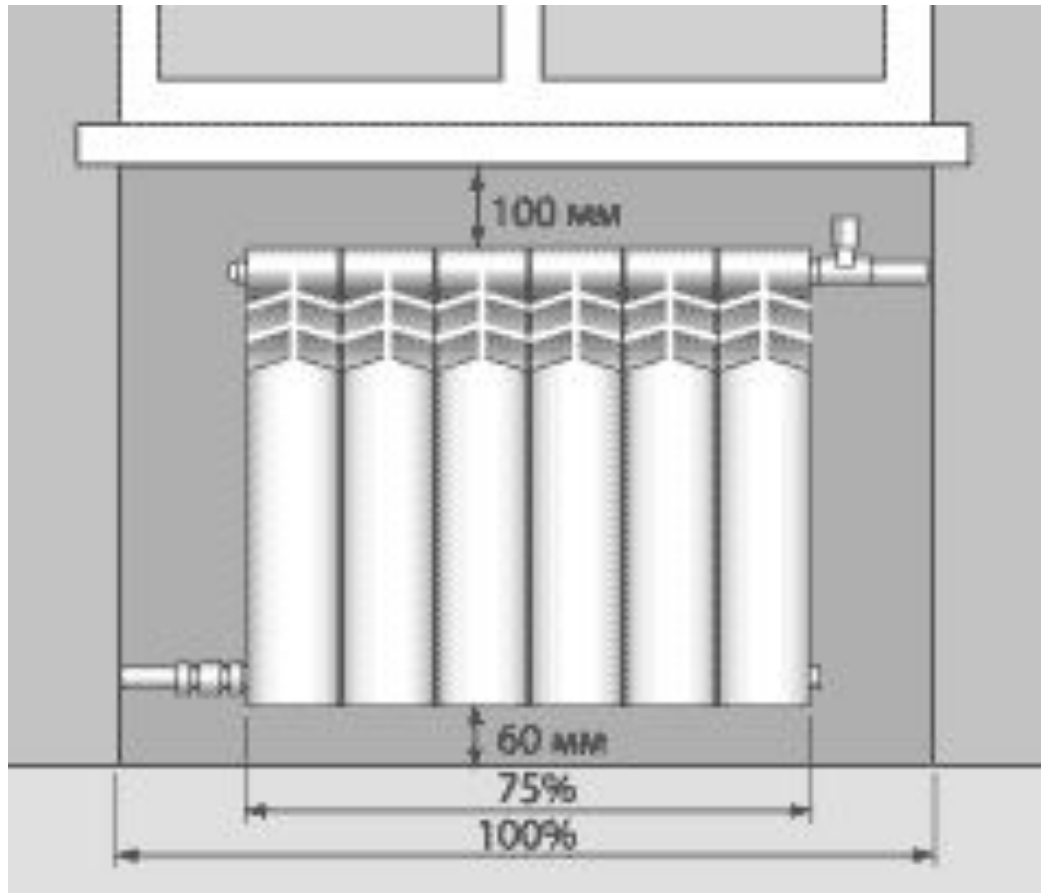
1 - подающие трубопроводы;

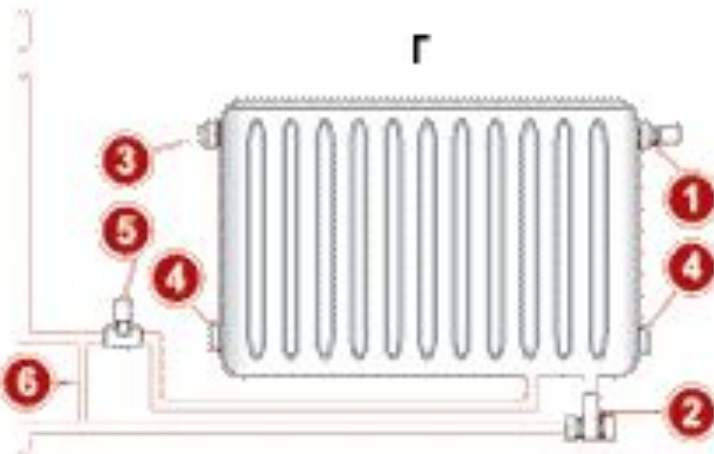
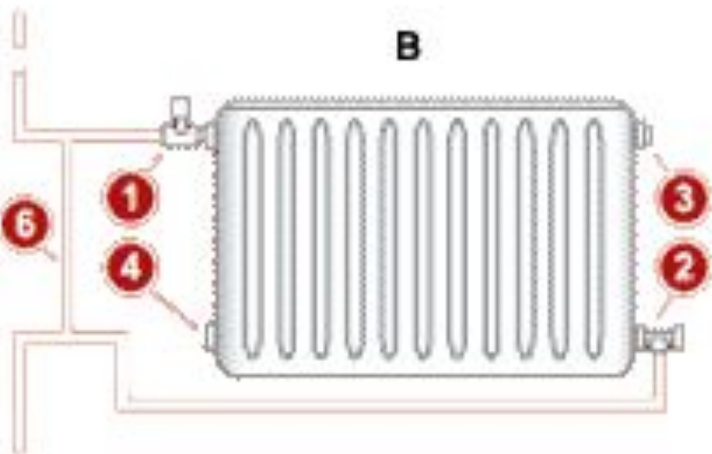
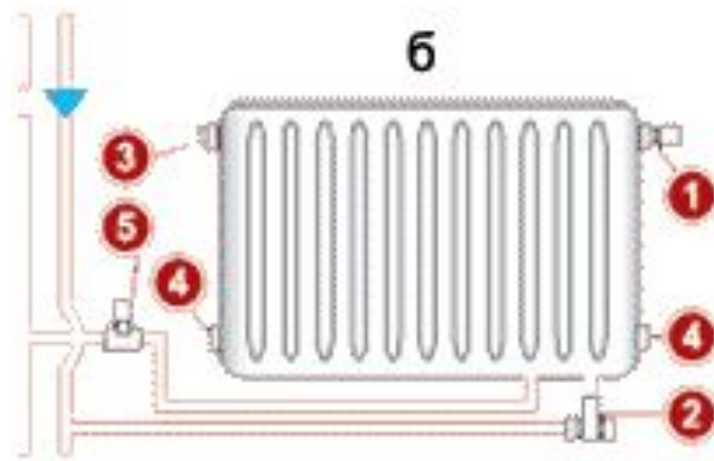
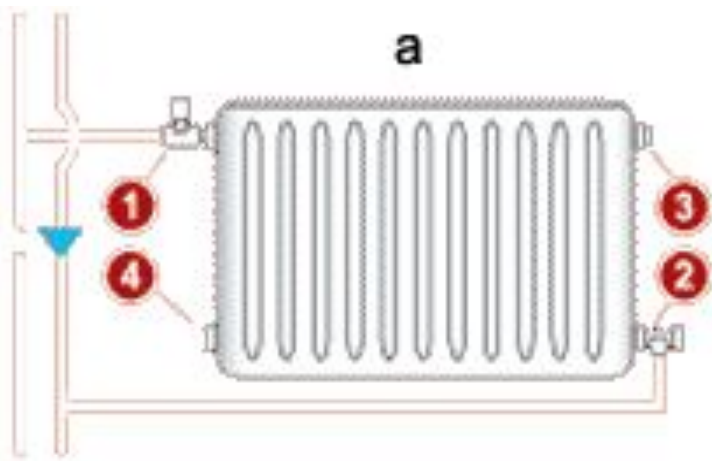
2 - трубчатые нагреватели, скрытые в стене.



Принципиальная схема системы водяного отопления

- 1 - генератор теплоты,
- 2 - теплопроводы высокотемпературного теплоносителя,
- 3 - расширительный сосуд,
- 4 - подающая магистраль,
- 5 - отопительный прибор,
- 6 - обратная магистраль





- а** - двухтрубная система - боковое подключение;
- б** - двухтрубная система - нижнее подключение;
- в** - однотрубная система - боковое подключение;
- г** - однотрубная система - нижнее подключение;
- 1** - вентиль или термо-регулирующий клапан;
- 2** - запорный клапан (детентор);
- 3** - воздуховыпускной клапан (кран Маевского);
- 4** - заглушка;
- 5** - вентиль;
- 6** - байпас.

Расчетное количество тепла, выделяемого подводящими трубопроводами на метр погонный длины при расчетной нагрузке отопления

Диаметр подводящих труб, мм	38	32	25
Расчетное количество тепла, Вт	125	110	88

Тепловые потери отводящих трубопроводов

Диаметр отводящих труб, мм	38	32	25
Расчетное количество тепла, Вт	86	84	80

определить требуемую площадь поверхности приборов
можно по формуле:

$$F = Q_{расч} / K(t_{ср} - t_{в}) * \beta_1 \beta_2 \beta_3 \beta_4$$

Где,

$Q_{расч}$ - потери тепла при расчетной (максимальной) нагрузке, Вт;

K - коэффициент теплопередачи, Вт ($m^2 * ^\circ C * ч$), от прибора к окружающему воздуху

$t_{ср}$ - средняя температура воды в приборе;

$t_{в}$ - температура воздуха в помещении;

$\beta_1 \beta_2 \beta_3 \beta_4$ - поправочные коэффициенты, учитывающие соответственно: охлаждение воды в подводящих коммуникациях, способ установки прибора, способ подводки теплоносителя и число секций в радиаторе.

Значение "К" в зависимости от площади поверхности нагрева (теплоноситель - вода)

Нагревательные приборы	Площадь поверхности нагрева, м ²	Значение "К" при Dt = 64,5° С ккал/(ч м ² °С)
Радиаторы (секции) - чугунные, марки:		
М-140 (М-140-А)	0,254	8,2
М-140-АО	0,287	8,3
М-140-АО-300	0,17	8,6
РД-90	0,203	8,7
М-90	0,205	8,5
стальные штампованные:		
МЗ-5001	0,64	8,8
МЗ-500-4	1,6	8,8
МЗ-350-1	0,425	9,2
МЗ-350-4	1,062	9,2
2МЗ-500-1	1,28	7,9
2МЗ-500-4	3,2	7,9
2МЗ-350-1	0,85	8,4
2МЗ-350-4	2,125	8,4

Значение коэффициента β_1

Шаг номенклатурного отопительных приборов, кВт	ряда	β_1
0,12		1,02
0,15		1,03
0,18		1,04
0,21		1,06
0,24		1,08
0,3		1,15

Значение коэффициента β_2

Отопительный прибор	Значение β_2 при установке прибора	
	У наружной стены, в т. ч. под световым проемом	У остекления светового проема
Радиатор		
чугунный секционный	1,02	1,07
Стальной панельный	1.01	1,08
Конвектор		
С кожухом	1,02	1,05
Без кожуха	1,03	1,07

β_3 - коэффициент, учитывающий число секций в одном радиаторе и принимаемый для радиатора типа МС-140 равным при числе секций от 3 до 15 - 1, от 16 до 20 - 0,98, от 21 до 25 - 0,96, а для остальных чугунных радиаторов вычисляется по формуле

$$\beta_3 = 0,92 + 0,16/F_p$$

β_4 – коэффициент, учитывающий способ установки радиатора в помещении при открытой установке

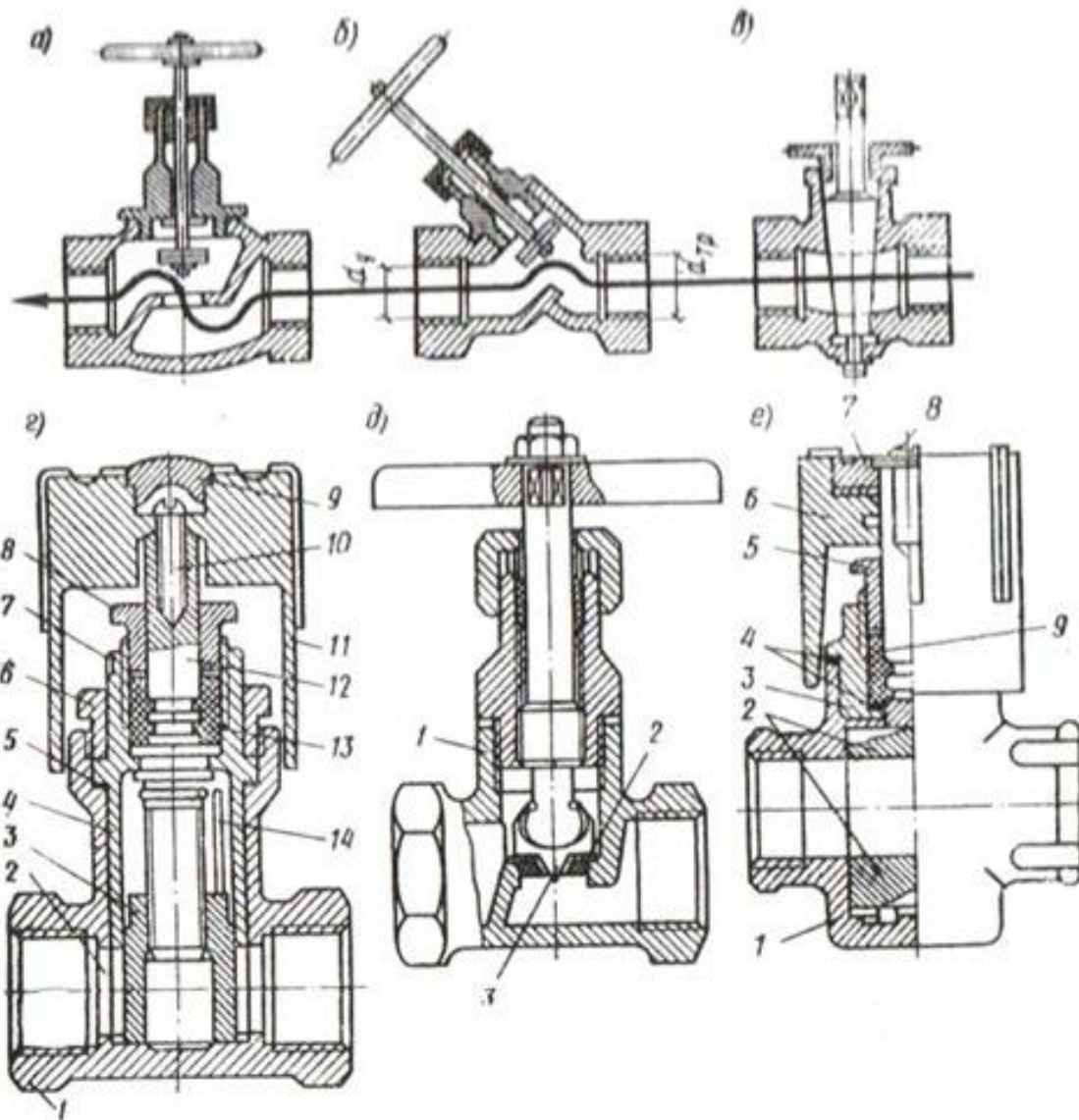
$$\beta_4 = 1,0$$

***При определении площади поверхности прибора
из расчетной нагрузки прибора следует вычесть
теплоотдачу подводящих трубопроводов***

С точки зрения потребителя радиатор водяного отопления имеет две важные характеристики - **тепловую мощность и рабочее давление**. Таким образом, для правильного выбора радиатора следует знать мощность, требуемую для обогрева помещения и давление теплоносителя.

Для определения нужной мощности следует умножить площадь помещения (в м²) на 100 Вт. Если окна оборудованы хорошими стеклопакетами, то искомую величину можно взять с коэффициентом 0,8, а если помещение угловое - используют коэффициент 1,4.

Теплопередача теплопроводов $Q_{тр}$, Вт	$Q_{пр} = Q_{потр-0}$, $9Q_{тр}$, Вт	Расчетная площадь прибора, F_p м ²	Правочные коэффициенты		Расчетное число секций, N_p	Установочное число секций, $N_{уст}$
			β_1	β_2		
11	12	13	14	15	16	17



Количественное местное регулирование теплоотдачи приборов осуществляется изменением количества воды, поступающей в прибор, для чего в двухтрубных системах применяют краны двойной регулировки (см. рис. г), трехходовые краны (КРТП и КРПШ рис. е) применяют на подводках к приборам однострунных систем водяного отопления.

