

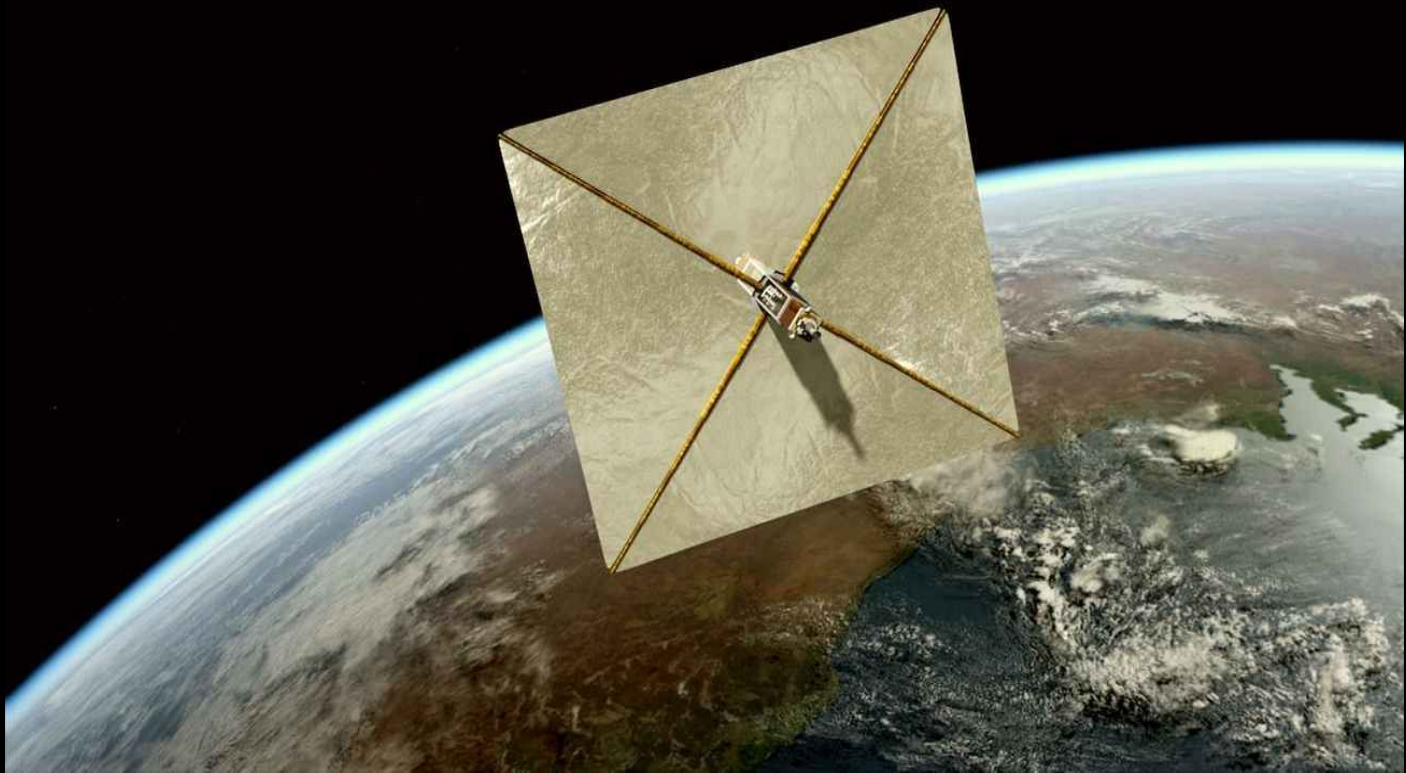
Модель малого космического аппарата, движимого солнечным парусом

**Выполнили студенты групп
1Б52, 1Б51**

Бедарев Анатолий,
Пушкарев Андрей,
Зильбернагель Михаил
Трофимова Анастасия.

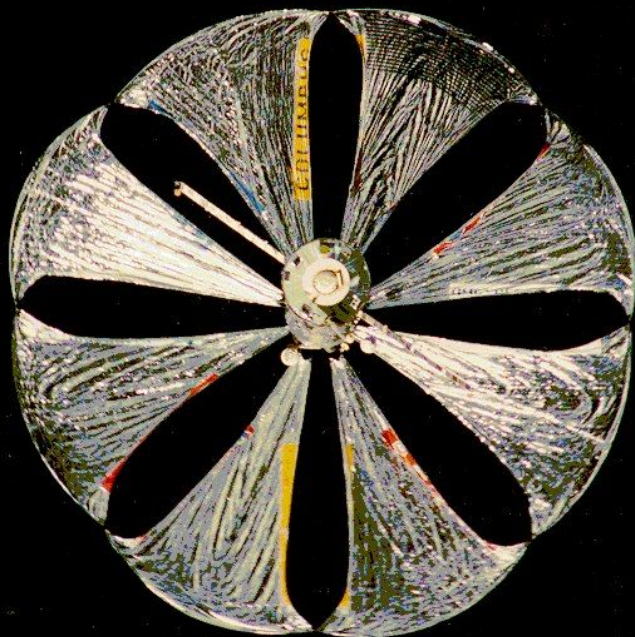
Руководитель:
Дмитриев Виктор Степанович

Солнечный парус — приспособление, использующее давление солнечного света или лазера на зеркальную поверхность для приведения в движение космического аппарата.



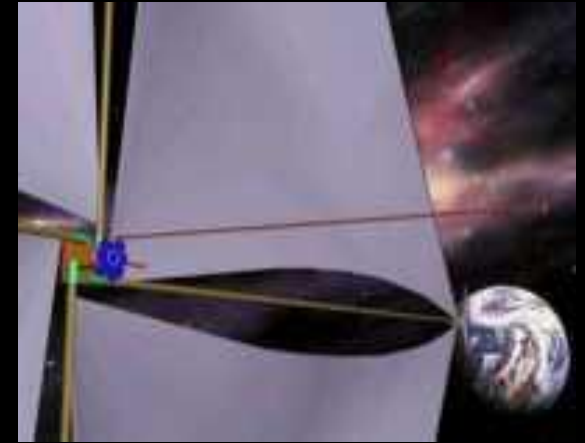
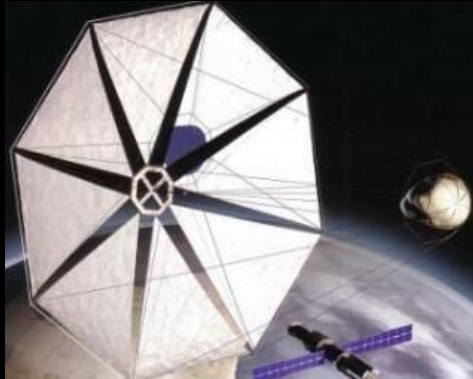
История применения солнечного паруса

Первое развёртывание солнечного паруса в космосе было произведено на российском корабле «Прогресс М-15» 24 февраля 1993 года в рамках проекта «Знамя-2»

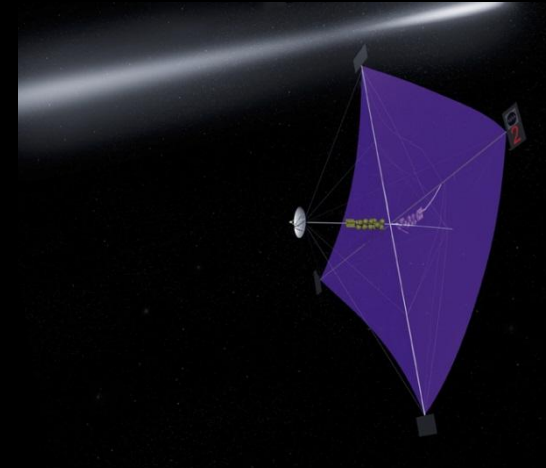


Возможные конструкции

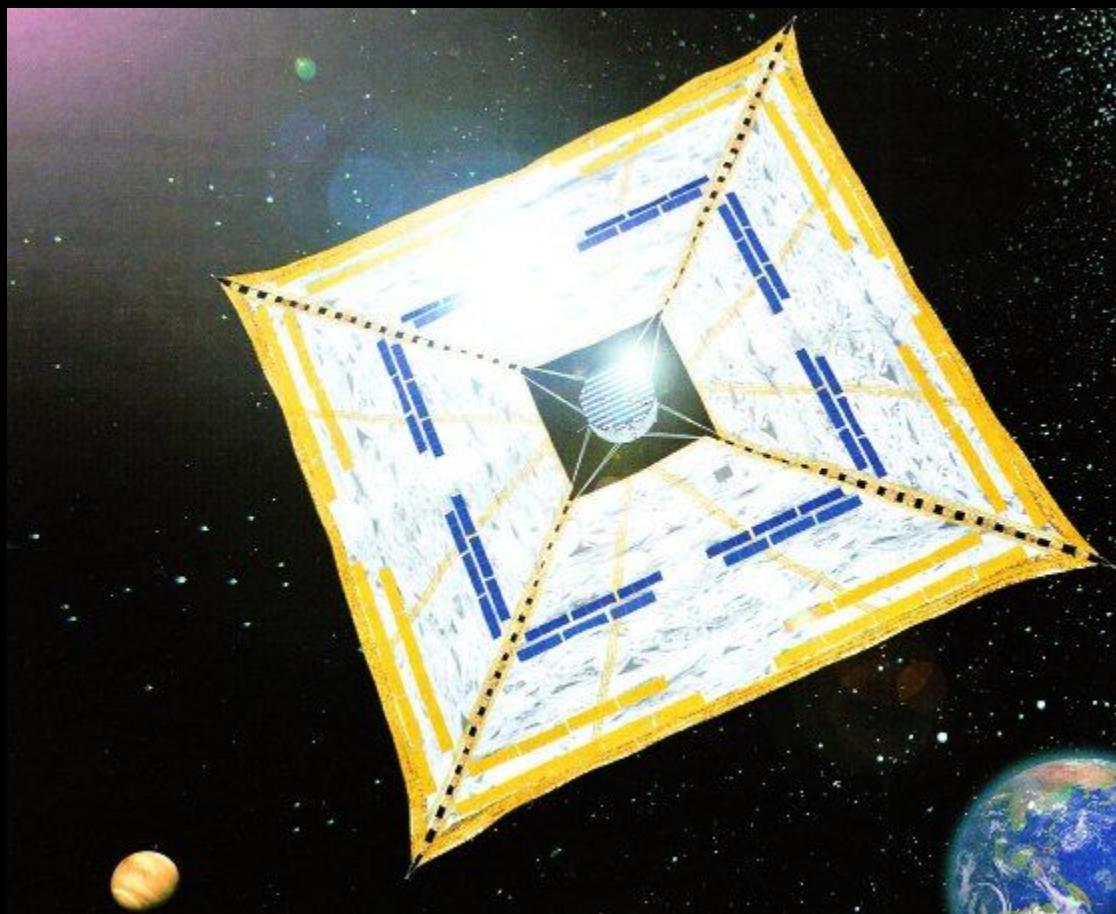
Каркасная конструкция



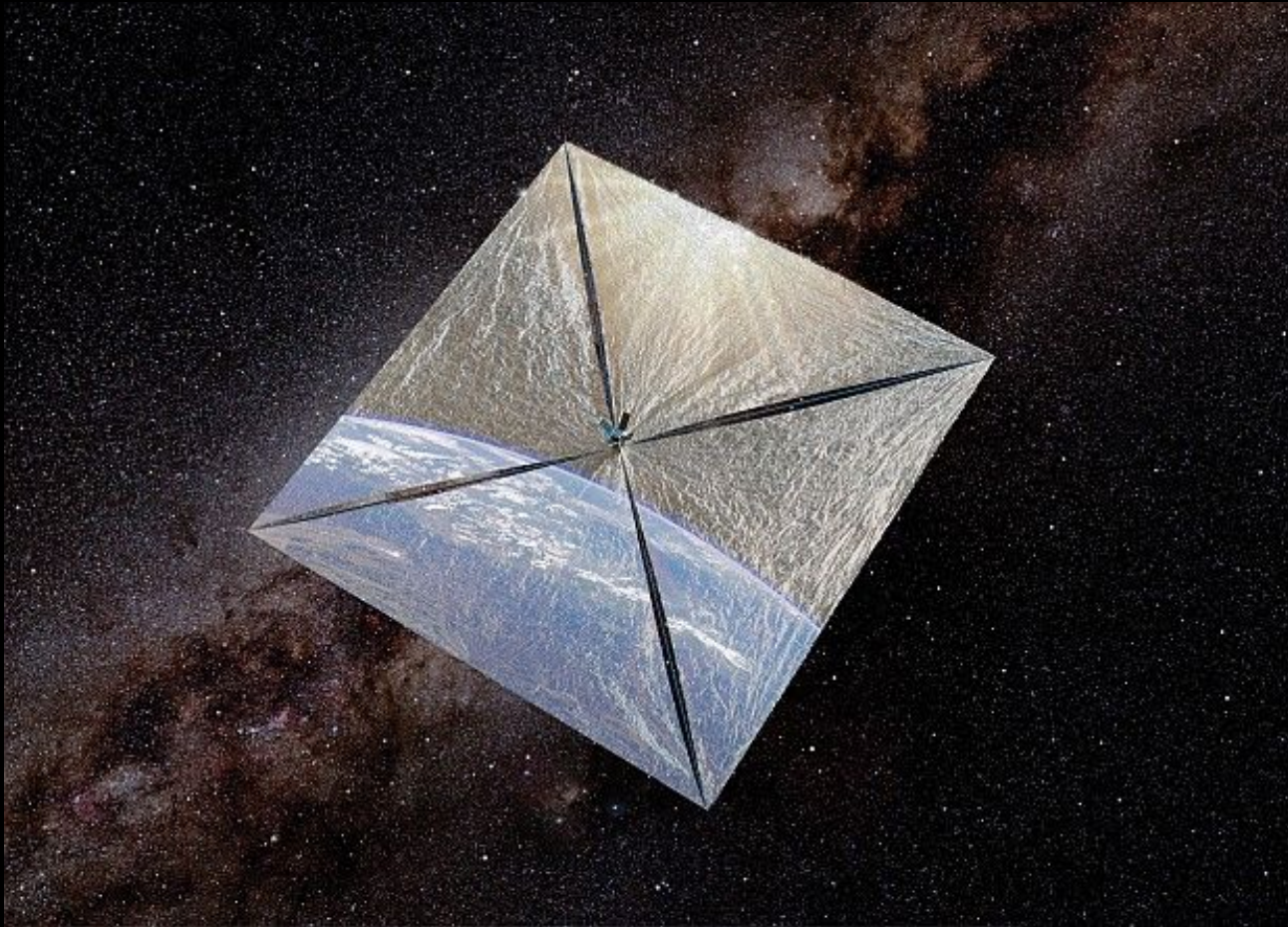
Бескаркасная - «Вращающаяся» конструкция



Ikaros



LightSail

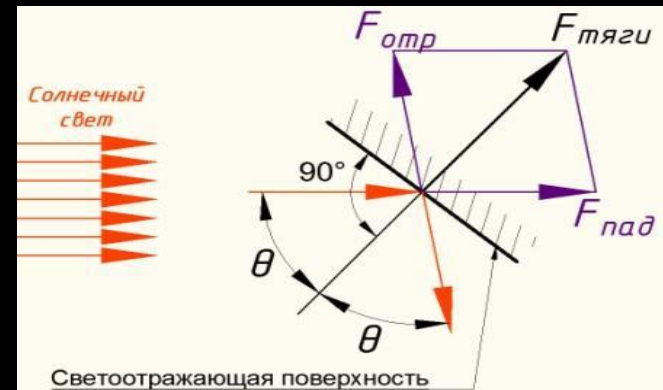
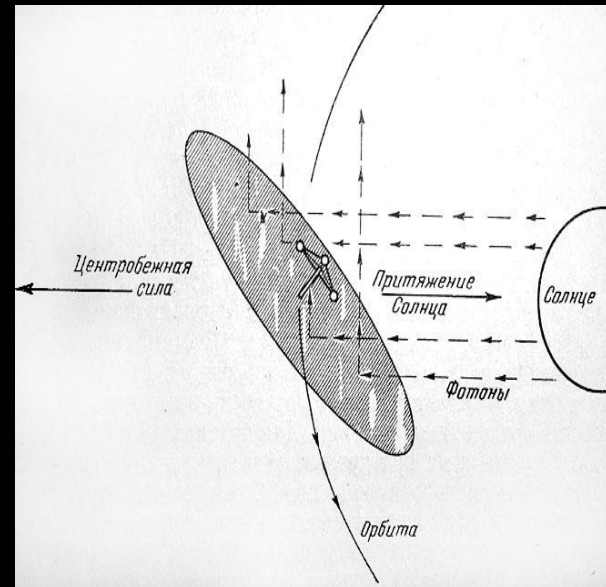


Принцип применения солнечного паруса

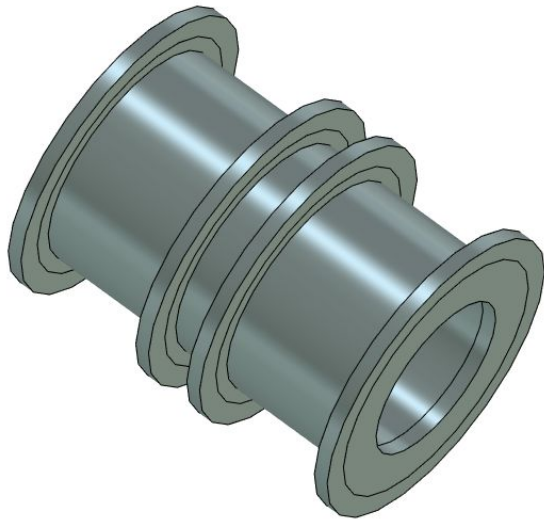
$$F = \alpha \frac{S}{r^2} F_0$$

F -сила, с которой лучи
отталкивают солнечный парус,
 S - площадь паруса,
 r -расстояние паруса от центра

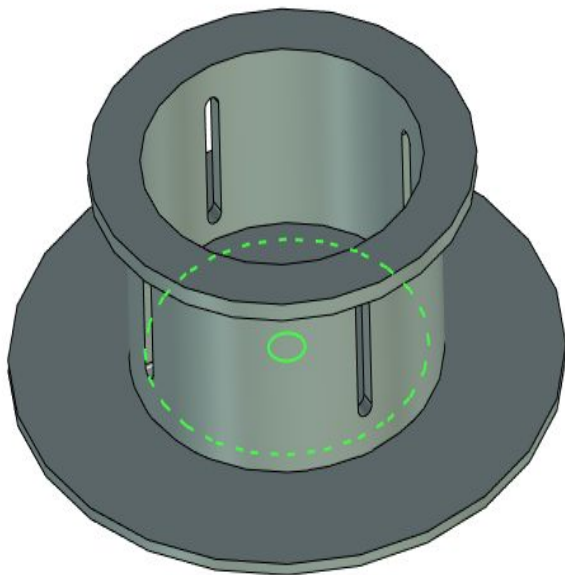
Солнца, r_0 - расстояние от
Солнца до Земли,
 α - коэффициент
пропорциональности



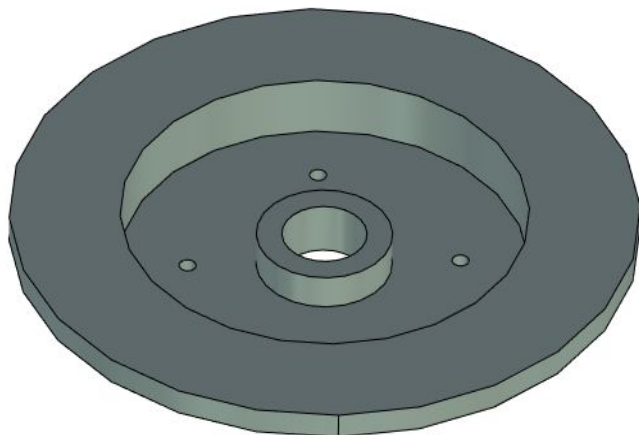
Ролик



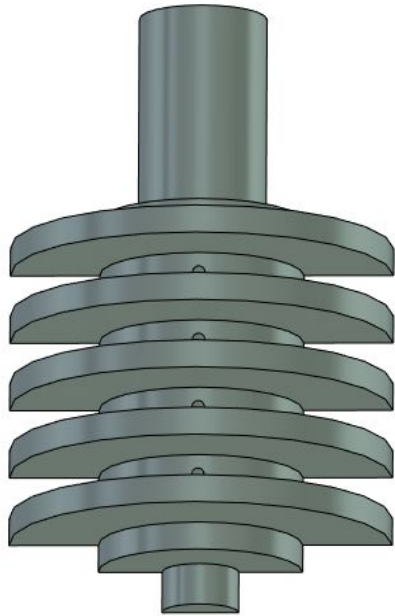
Корпус



Крышка



Вал







Модель солнечного паруса в сборке

**СПАСИБО
ЗА ВНИМАНИЕ!**