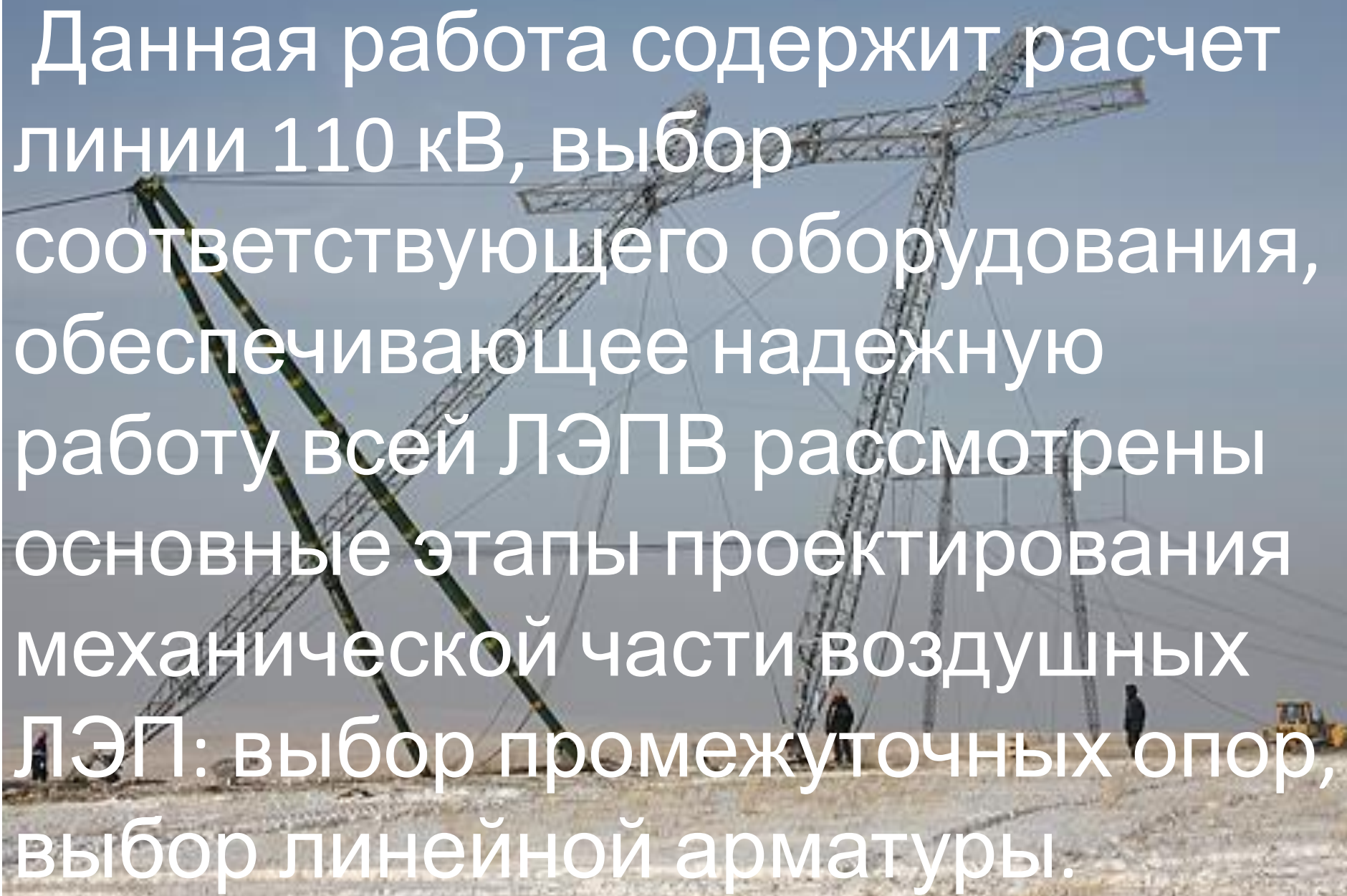




Выпускная квалификационная работа
на тему:
«Проектирование ВЛ 110 кВ с
разработкой монтажа линии»

Выполнил: Сверлов А.О.
Руководитель: Кастеров П. А.



Данная работа содержит расчет
линии 110 кВ, выбор
соответствующего оборудования,
обеспечивающее надежную
работу всей ЛЭПВ рассмотрены
основные этапы проектирования
механической части воздушных
ЛЭП: выбор промежуточных опор,
выбор линейной арматуры.

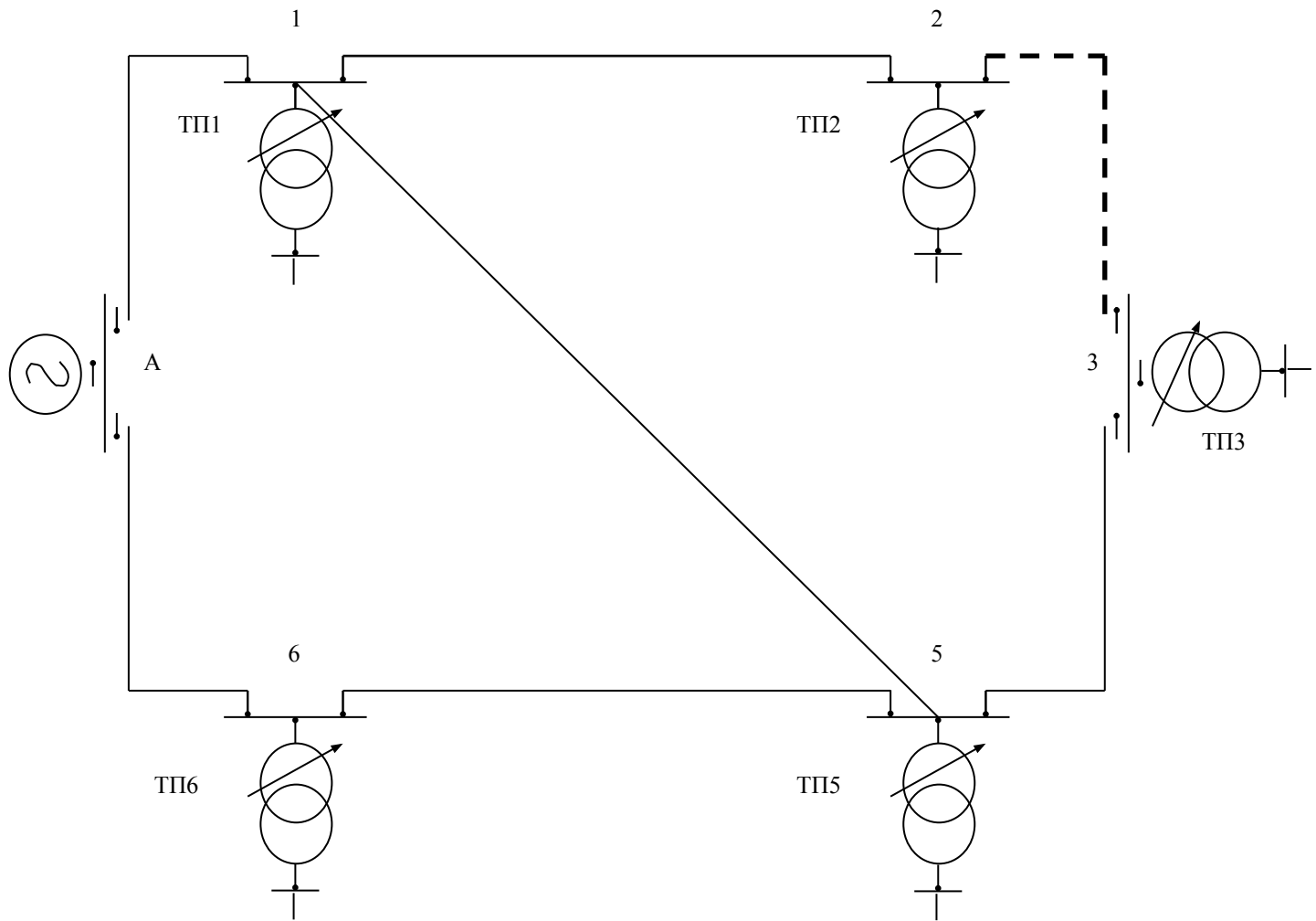


Схема сети в которой строится линия (ТП6-ТП1)

№ участка (длина , км)	, мм ²	, мм ²	, Ом/км (при)	, Ом/км	, См/км	, Мвар/км	, Ом	, Ом	, мм
А-6 (20)	157,6	150/24	0,198	0,420	0,0270	0,036	3,96	8,40	17,1
6-5 (10)	88,9	95/16	0,306	0,434	0,0261	0,035	3,06	4,34	13,5
2-3 (25)	13,8	70/11	0,428	0,444	0,0255	0,034	10,71	11,10	11,4
3-5 (40)	14,3	70/11	0,428	0,444	0,0255	0,034	17,12	17,76	11,4
1-5 (21)	25,7	70/11	0,428	0,444	0,0255	0,034	8,99	9,32	11,4
1-2 (20)	37,1	70/11	0,428	0,444	0,0255	0,034	8,56	8,88	11,4
А-1 (19)	184,9	185/29	0,162	0,413	0,0275	0,037	3,08	7,85	18,8

Технические данные проводов

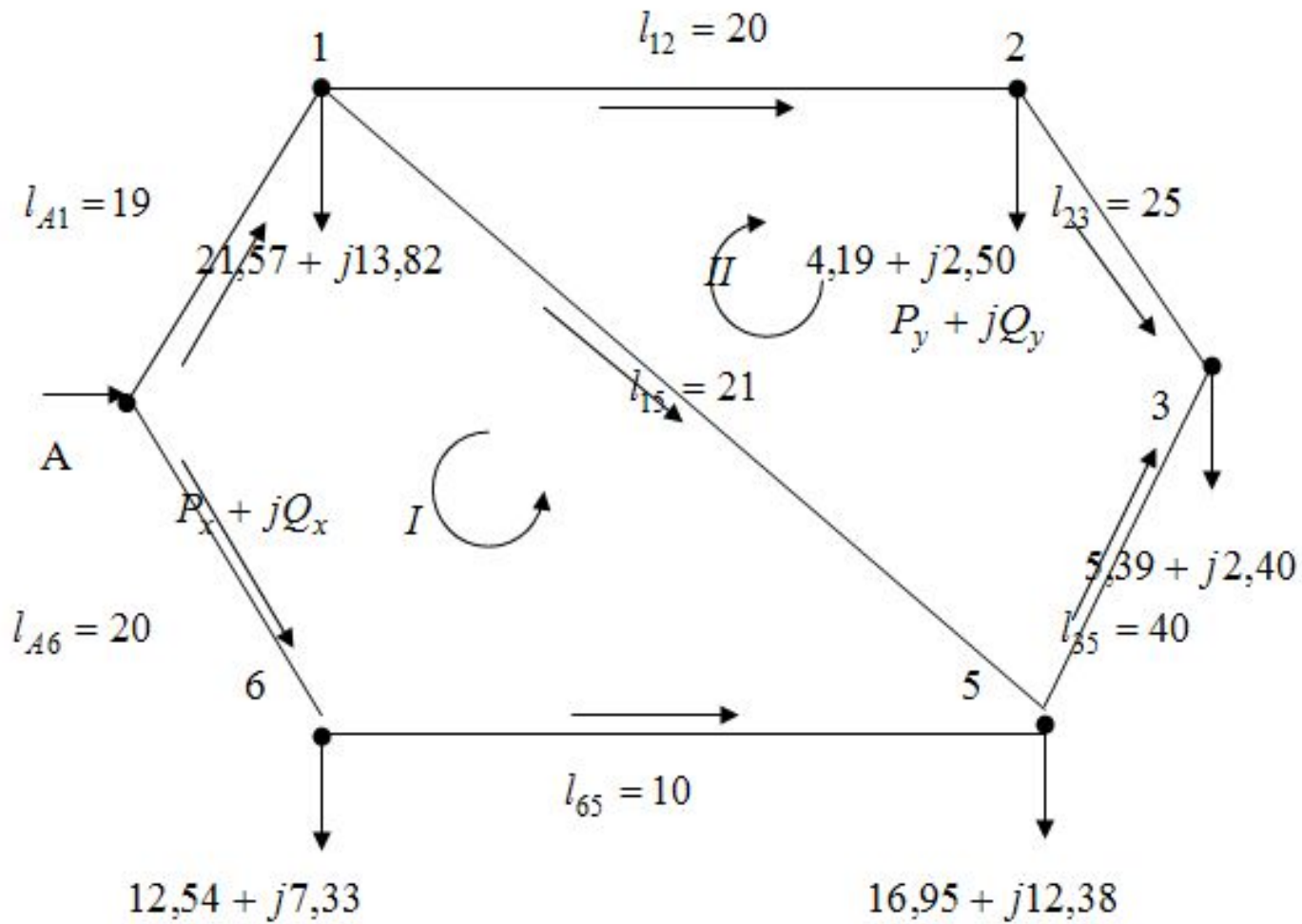
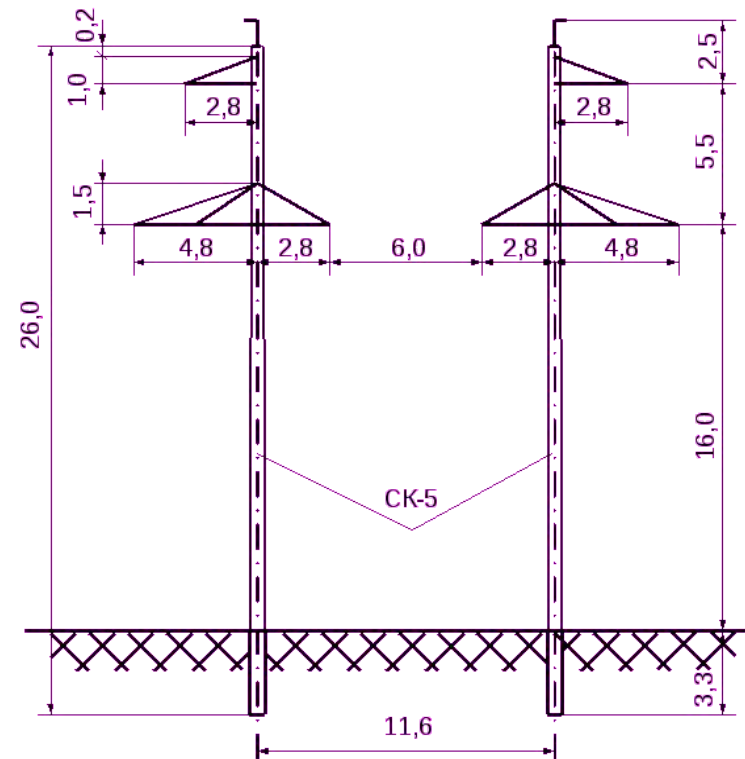


Схема электрической сложнозамкнутой сети.

№ участка линии	Мощность в начале	Мощность в конце	Потери мощности
A-6	$28,08 + j17,77$	$27,76 + j17,09$	$0,32 + j0,68$
6-5	$15,24 + j9,76$	$15,16 + j9,65$	$0,08 + j0,11$
2-3	$2,66 + j1,44$	$2,65 + j1,43$	$0,01 + j0,01$
3-5	$8,14 + j3,94$	$8,04 + j3,83$	$0,10 + j0,11$
1-5	$10,03 + j6,77$	$9,93 + j6,67$	$0,10 + j0,10$
1-2	$6,89 + j3,98$	$6,85 + j3,94$	$0,04 + j0,04$
A-1	$38,98 + j25,81$	$38,49 + j24,57$	$0,49 + j1,24$

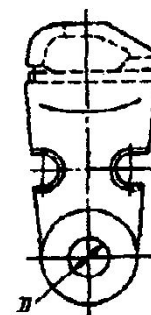
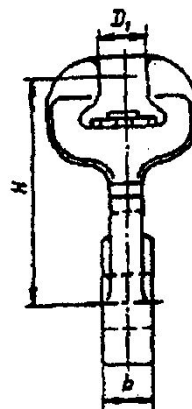
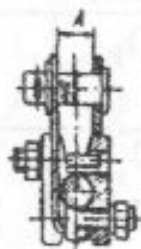
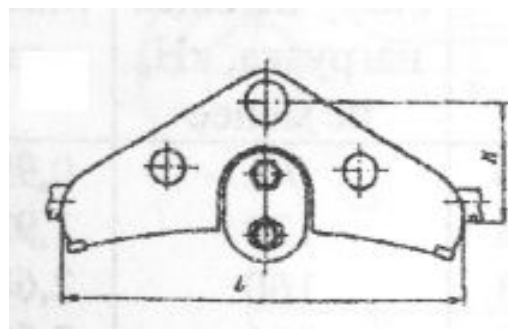
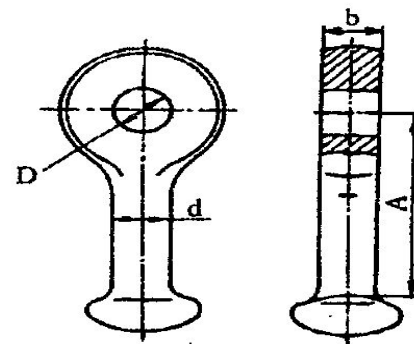
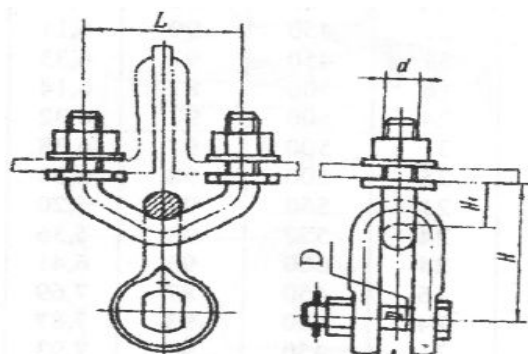
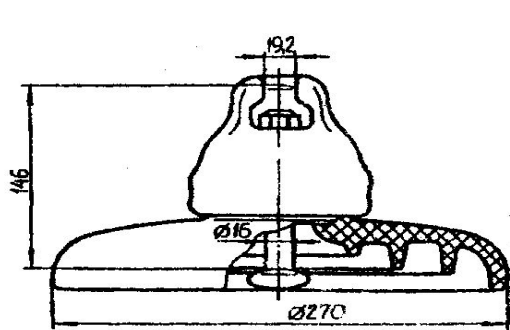
Рассчитанные значения мощностей в начале и в конце линий, потери мощности на участках

По исходным данным выбирается тип унифицированной промежуточной опоры ПБ110-8

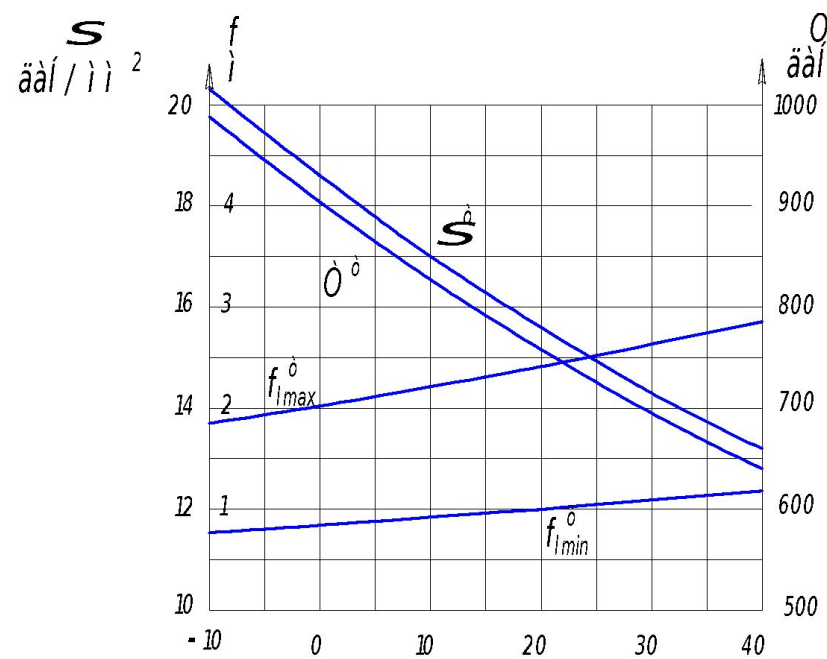


Марка провода	Район по гололеду	Пролет, м			Масса, т
		габаритный	ветровой	весовой	
АС-150	III,IV	225	250	280	7,5

Выбираем: изолятор ПФ70-В, узел крепления КГП-7-1, зажим поддерживающий ПГН-3-5, серьга СР-7-16, ушко У1-7-16

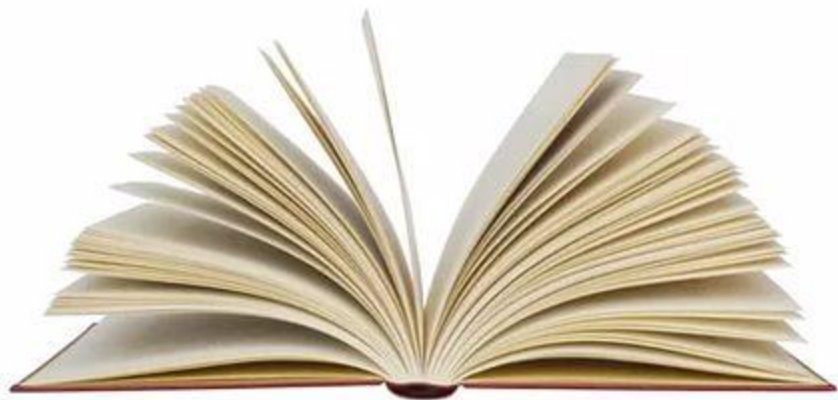



Температура, °С	Напряжение, даН/мм2	Тяжение, даН	Стрела провеса в пролете длиной, м	
			194 м	125 м
-10	20,33	988,0	1,85	0,77
0	18,61	904,4	2,02	0,84
10	17,03	827,7	2,21	0,92
20	15,60	758,2	2,41	1,00
30	14,33	696,4	2,63	1,09
40	13,20	641,5	2,85	1,18



Монтажные таблица и график для троса

В ходе выполнения данного проекта получены навыки пользования справочными материалами и нормативными документами, а также навыки выполнения самостоятельных инженерных расчетов с привлечением прикладного программного обеспечения персональных компьютеров.



A photograph of a sunset over a field of sunflowers. In the foreground, a dense field of sunflowers stretches across the bottom half of the frame. In the middle ground, two tall utility poles with cross-arms and insulators support several power lines that stretch across the sky from left to right. The sun is a bright, glowing orb on the horizon to the right, casting a warm orange and yellow light across the sky. The sky transitions from a deep orange near the horizon to a pale blue at the top. The overall mood is peaceful and serene.

**Спасибо за
внимание!**