

НЕРАЗЪЁМНЫЕ СОЕДИНЕНИЯ ДЕТАЛЕЙ

Соединения деталей делятся на разъёмные и неразъёмные.

Разъёмные соединения можно многократно разбирать на отдельные детали, а затем эти детали снова соединять в сборочную единицу.

К разъёмным соединениям относятся резьбовые, шпоночные, шлицевые (зубчатые), штифтовые и другие соединения.

При попытке разобрать неразъёмное соединение детали разрушаются (полностью или частично) или деформируются.

К неразъёмным соединениям относятся соединения деталей склеиванием, пайкой, сваркой, сшиванием, заклёпками, металлическими скобками и другие.

Условные изображения и обозначения швов сварных соединений в конструкторских документах изделий устанавливает ГОСТ 2.312-72.

СВАРНЫЕ СОЕДИНЕНИЯ

Условные изображения и обозначения соединений, получаемых клёпкой, пайкой, склеиванием, сшиванием и металлическими скобками, в конструкторских документах изделий устанавливает ГОСТ 2.313-82.

СОЕДИНЕНИЯ КЛЁПКОЙ

СОЕДИНЕНИЯ ПАЙКОЙ

СОЕДИНЕНИЯ СКЛЕИВАНИЕМ

СОЕДИНЕНИЯ СШИВАНИЕМ

СОЕДИНЕНИЯ МЕТАЛЛИЧЕСКИМИ СКОБКАМИ

ВЫХОД

СВАРНЫЕ СОЕДИНЕНИЯ

Сварка – получение неразъёмного соединения деталей путём образования межатомных связей между соединяемыми частями при их нагревании или пластическом деформировании.

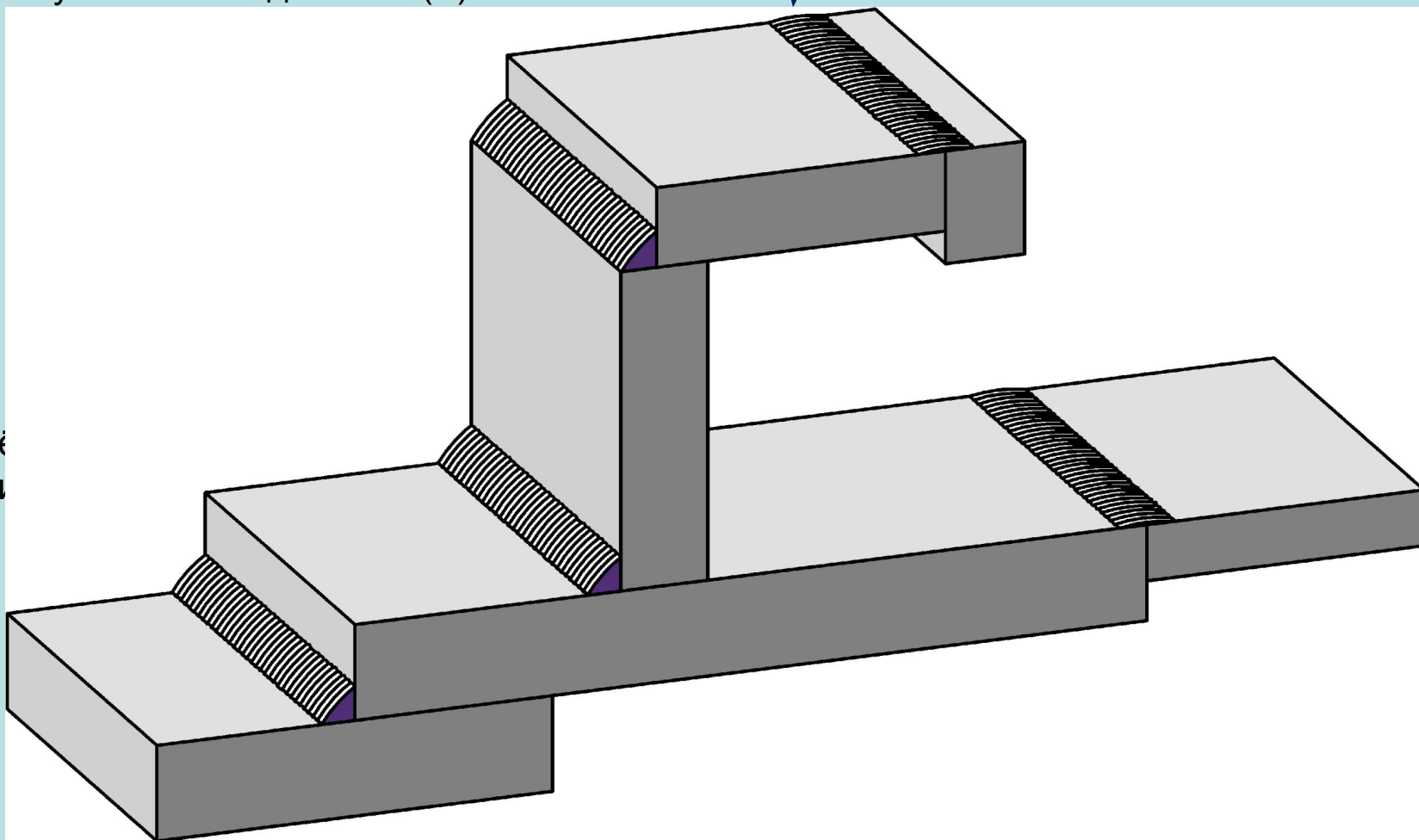


СТАНДАРТНЫЕ СВАРНЫЕ ШВЫ

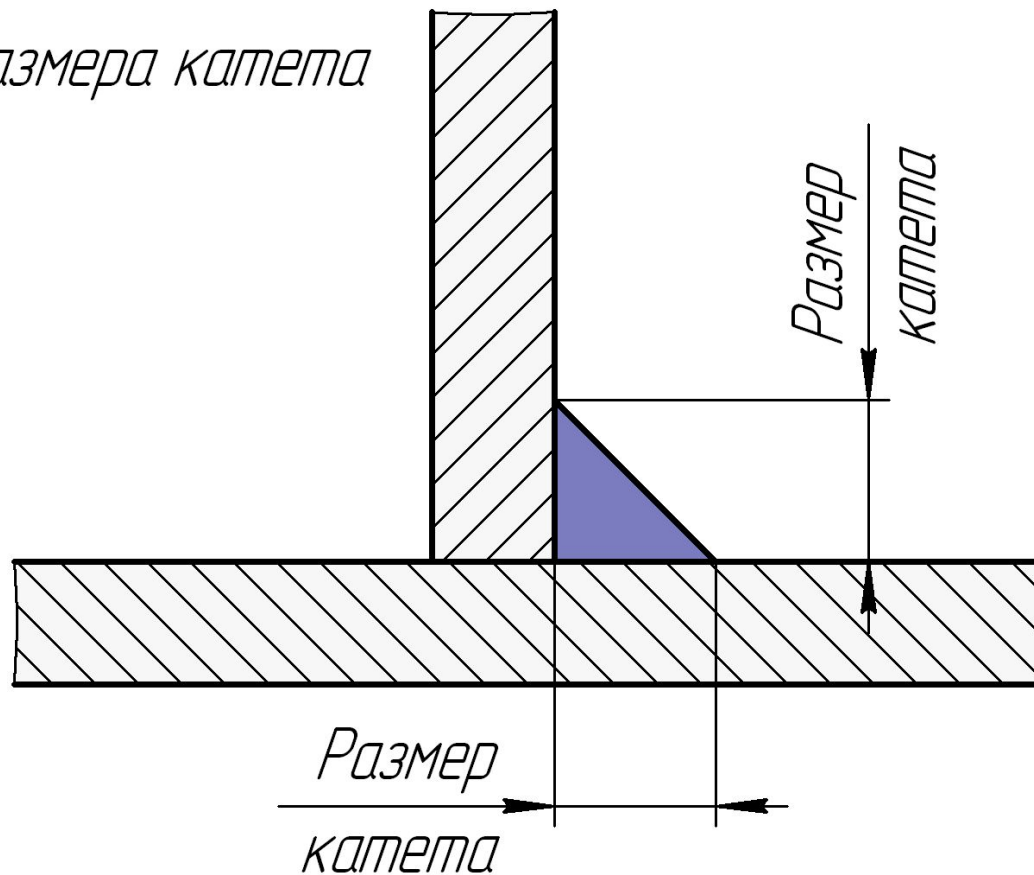
Шов углового соединения (У)

Шов углового соединения (У)

Шов
нахлест
соединения



△ - знак размера катета



ГОСТ 5264-80 Ручная дуговая сварка.

ГОСТ 8713-79 Сварка под флюсом.

ГОСТ 14806-80 Дуговая сварка алюминия
и алюминиевых сплавов в инертных газах.

ГОСТ 15878-79 Контактная сварка.

ГОСТ 23518-79 Дуговая сварка в защитных газах.

ГОСТ 11533-75 Автоматическая и полуавтоматическая
дуговая сварка под флюсом. Соединения
сварные под острыми и тупыми углами.

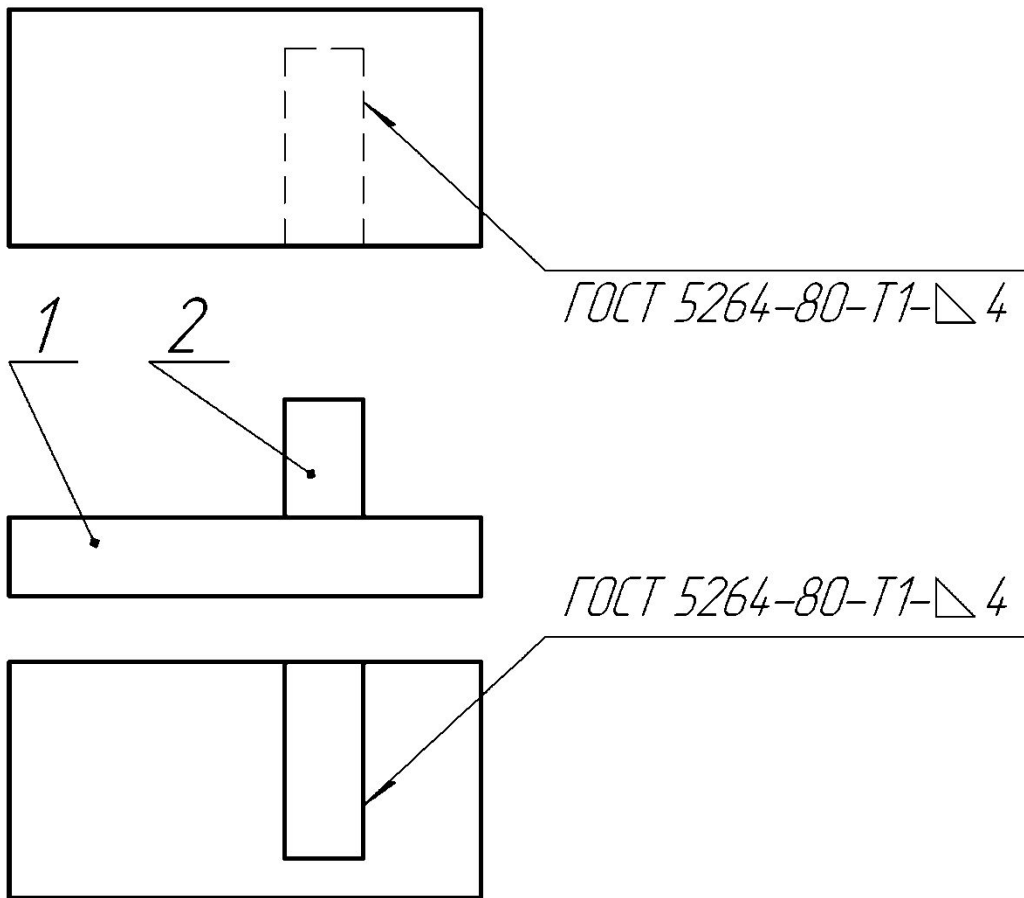
ГОСТ 11534-75 Ручная дуговая сварка. Соединения
сварные под острыми и тупыми углами.

ГОСТ 11776-74 Дуговая сварка. Соединения сварные
точечные.

ГОСТ 14771-76 Дуговая сварка в защитном газе.

ГОСТ 15164-78 Электрошлаковая сварка.





Видимый шов сварного соединения изображают сплошной основной линией, невидимый шов – штриховой линией.

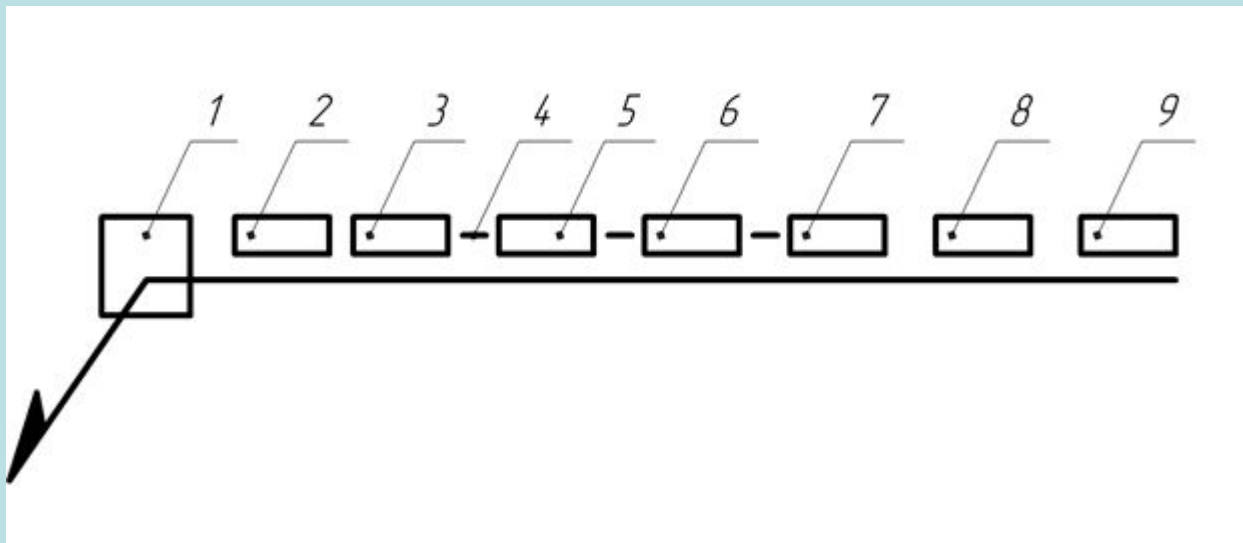
От изображения шва проводят линию-выноску, заканчивающуюся односторонней стрелкой.

Условное обозначение видимого шва (шов на лицевой стороне) пишут над полкой. Условное обозначение шва находящегося с оборотной стороны (невидимый шов) пишут под полкой.

Линию-выноску предпочтительно проводить от изображения видимого шва.



Структура условного обозначения стандартного шва



1— вспомогательные знаки (см. табл.)

2 — обозначение стандарта,

3 — буквенно-цифровое обозначение шва согласно стандарту на типы и конструктивные элементы швов сварных соединений,

4—знак «дефис»,

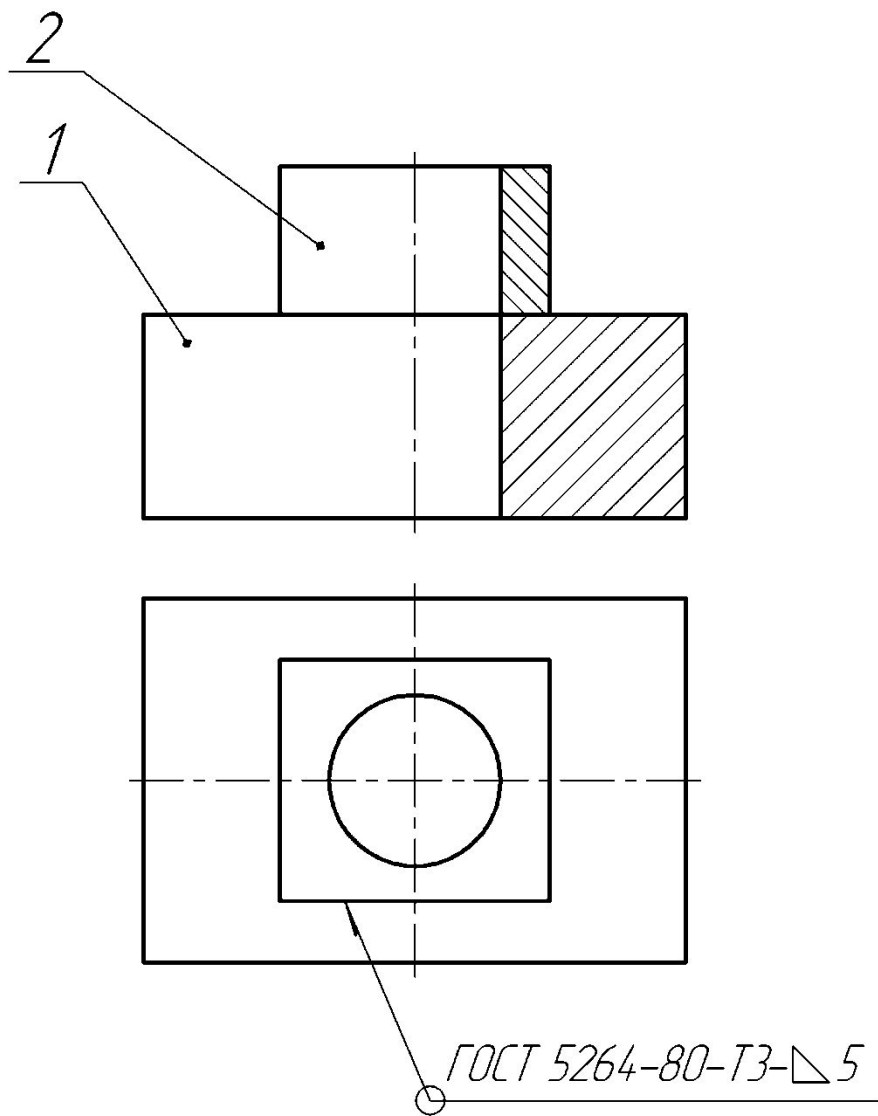
5 — условное обозначение способа сварки (А -автоматическая, П – полуавтоматическая; Ш - электрошлаковая; Р- ручная и др..),

6 — знак и размер катета согласно стандарту на типы и конструктивные элементы швов сварных соединений,

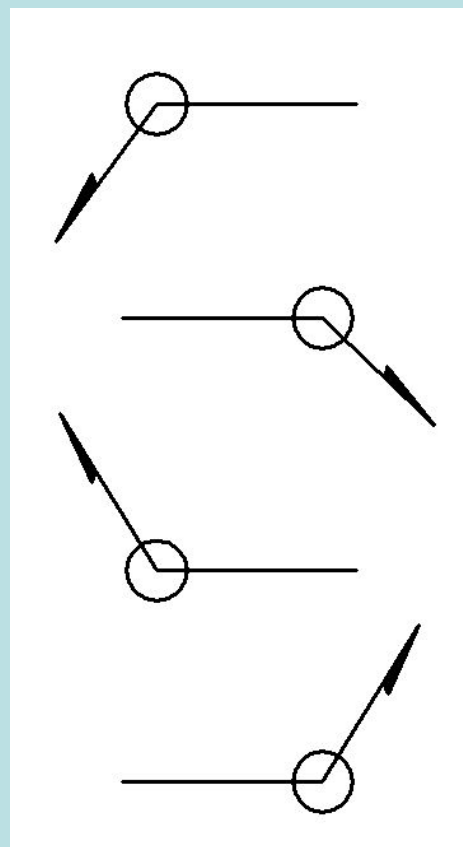
7 — другие характеристики шва (длина привариваемого участка, размер шага, размеры отдельных точек и др.),

8 — вспомогательные знаки (см. табл.)

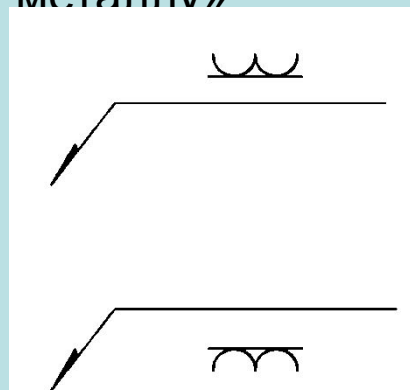
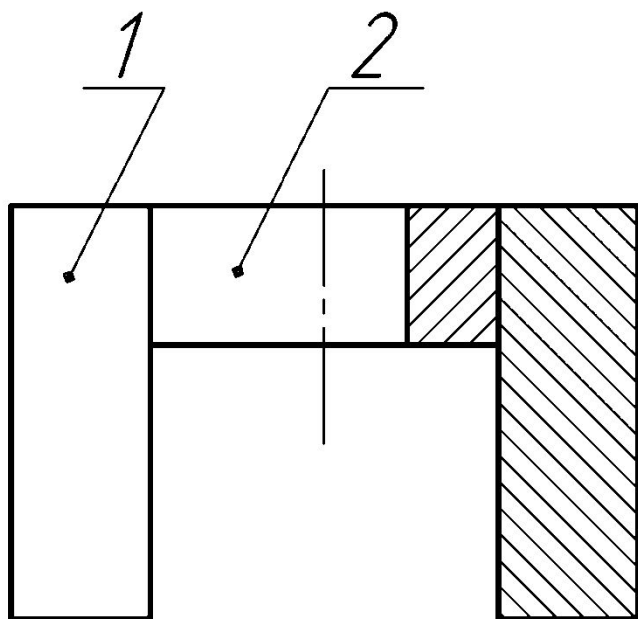
9 — шероховатость поверхности шва.





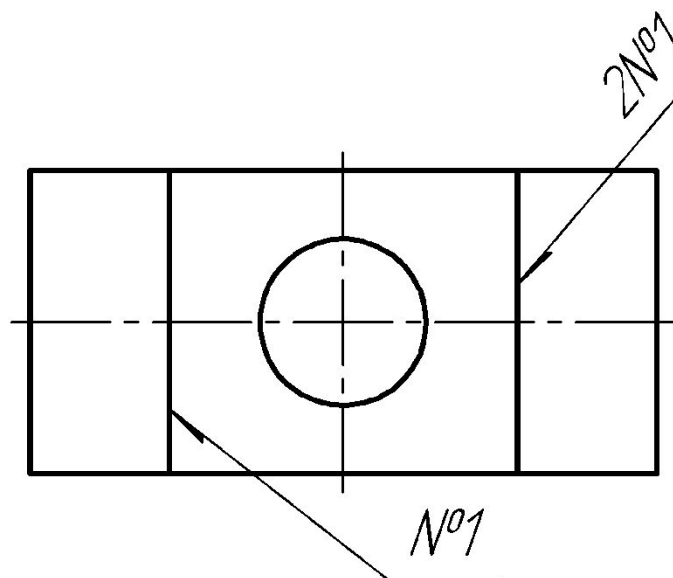
Размещение знака
«Шов по замкнутой линии»
в условном обозначении



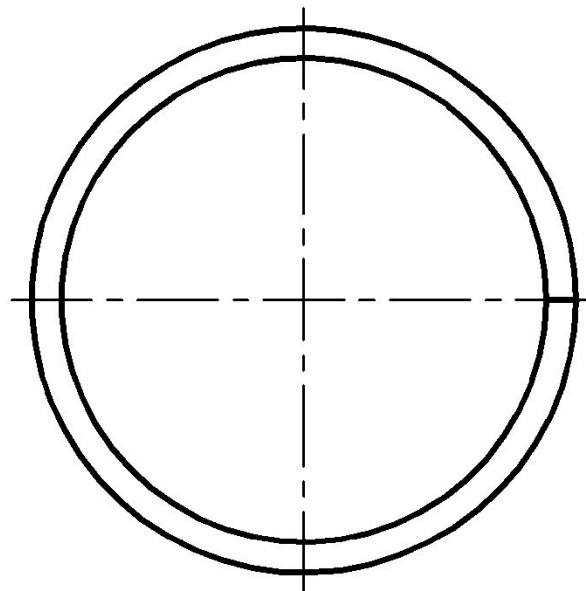
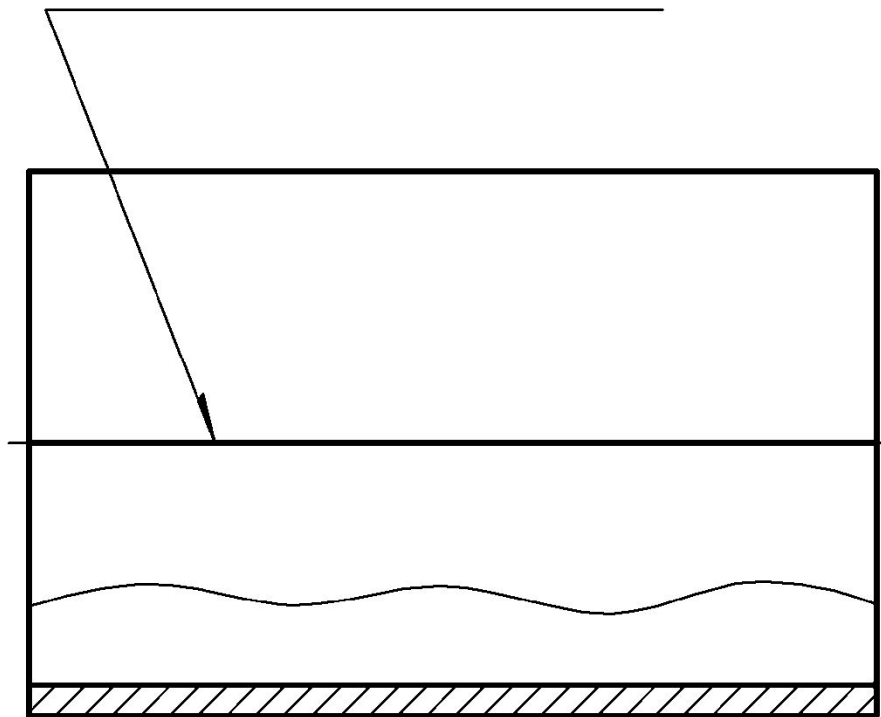
Знак «Наплывы и неровности шва
обработать с плавным переходом
к основному металлу»



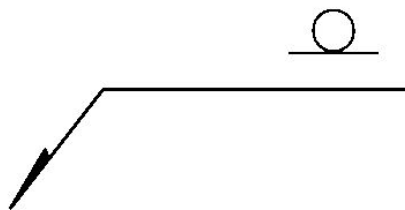
ГОСТ 5264-80-42-  Rz 20



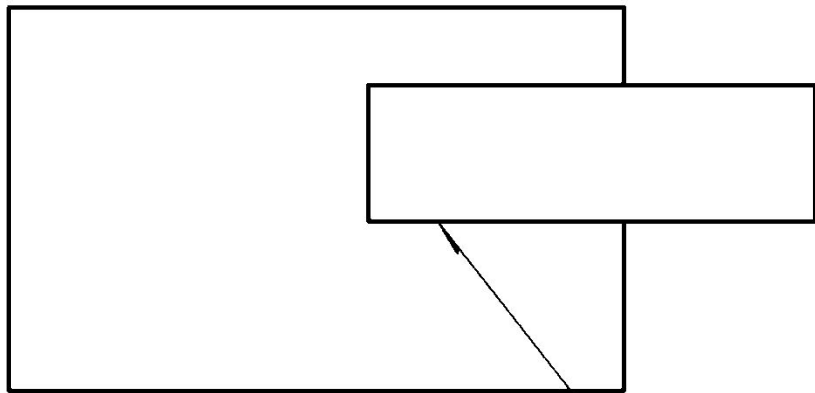
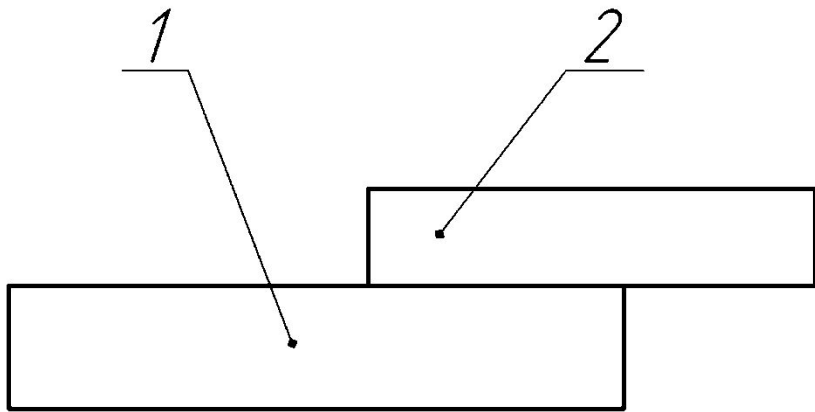
ГОСТ 8713-79-С4 ○

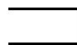


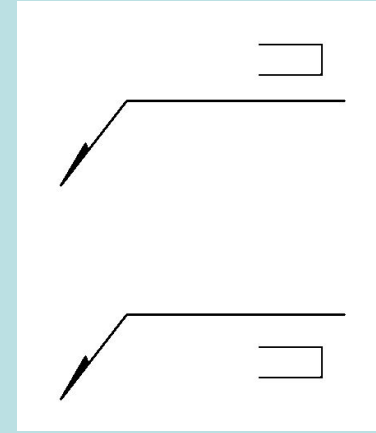
Знак «Усиление шва снят»

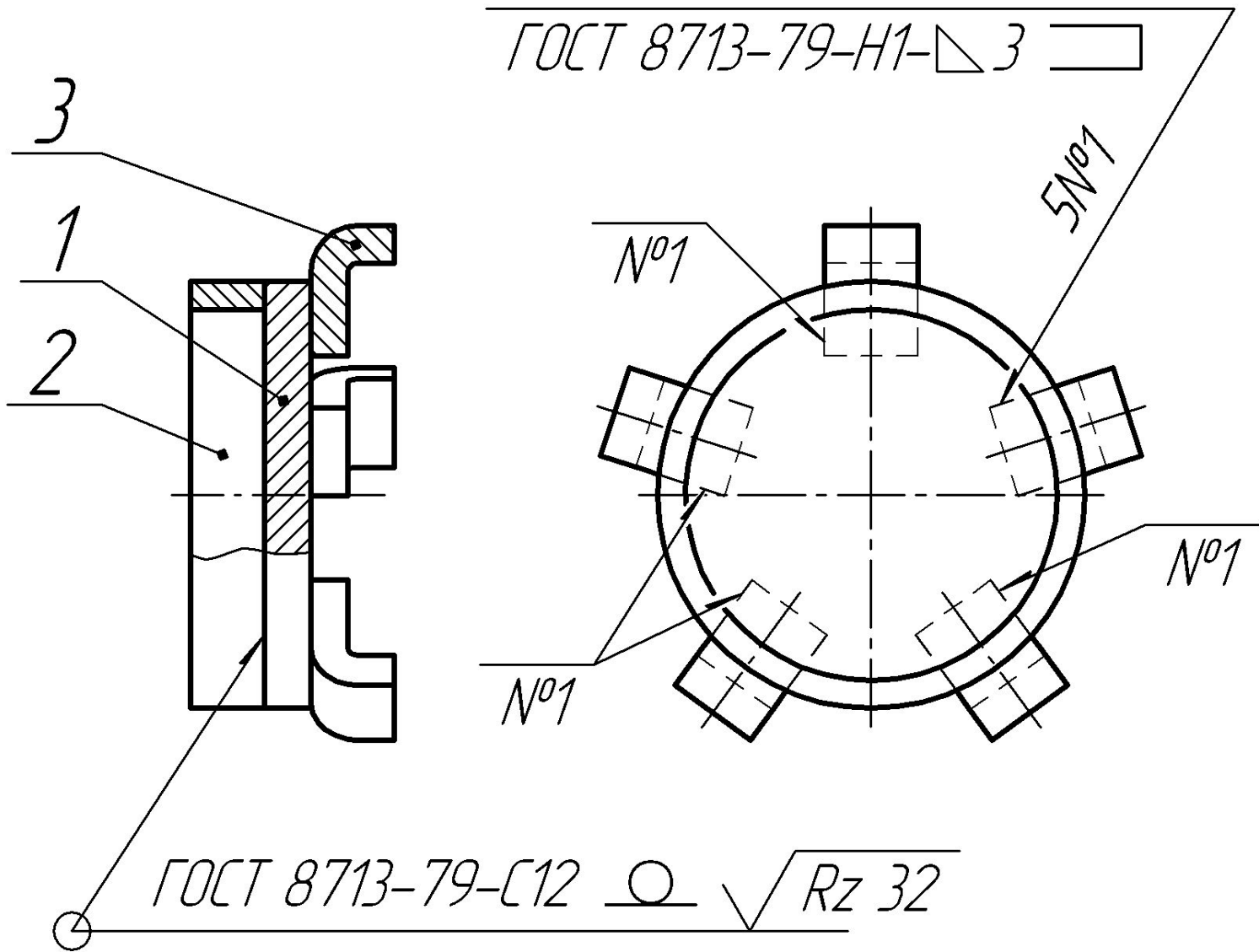


Знак «Шов по незамкнутой линии»



ГОСТ 5264-80-Н1- ∇ 3 







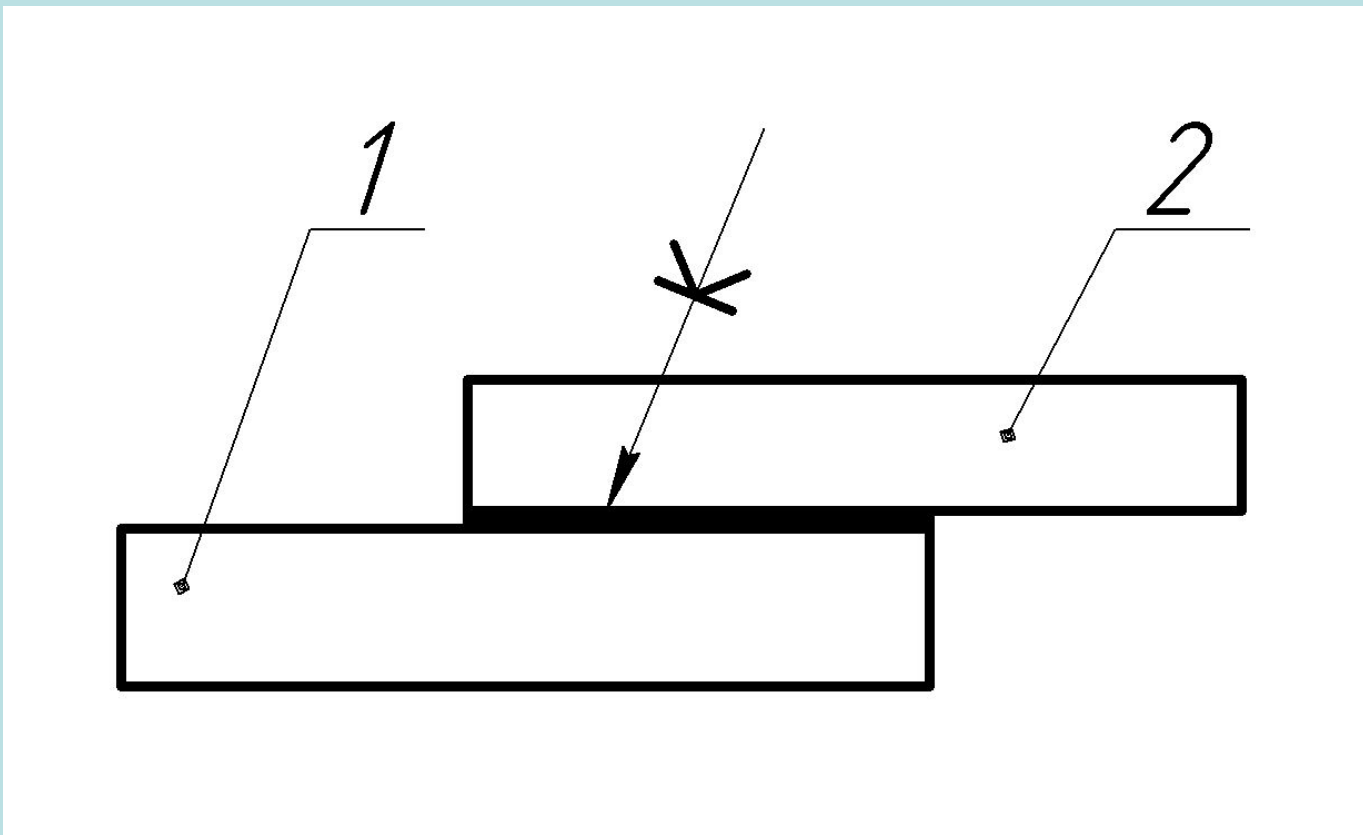
СОЕДИНЕНИЯ СКЛЕИВАНИЕМ

Склеивание – неразъёмное соединение деталей с помощью какой-либо марки клея.

На чертеже марку клея указывают в технических требованиях, например,

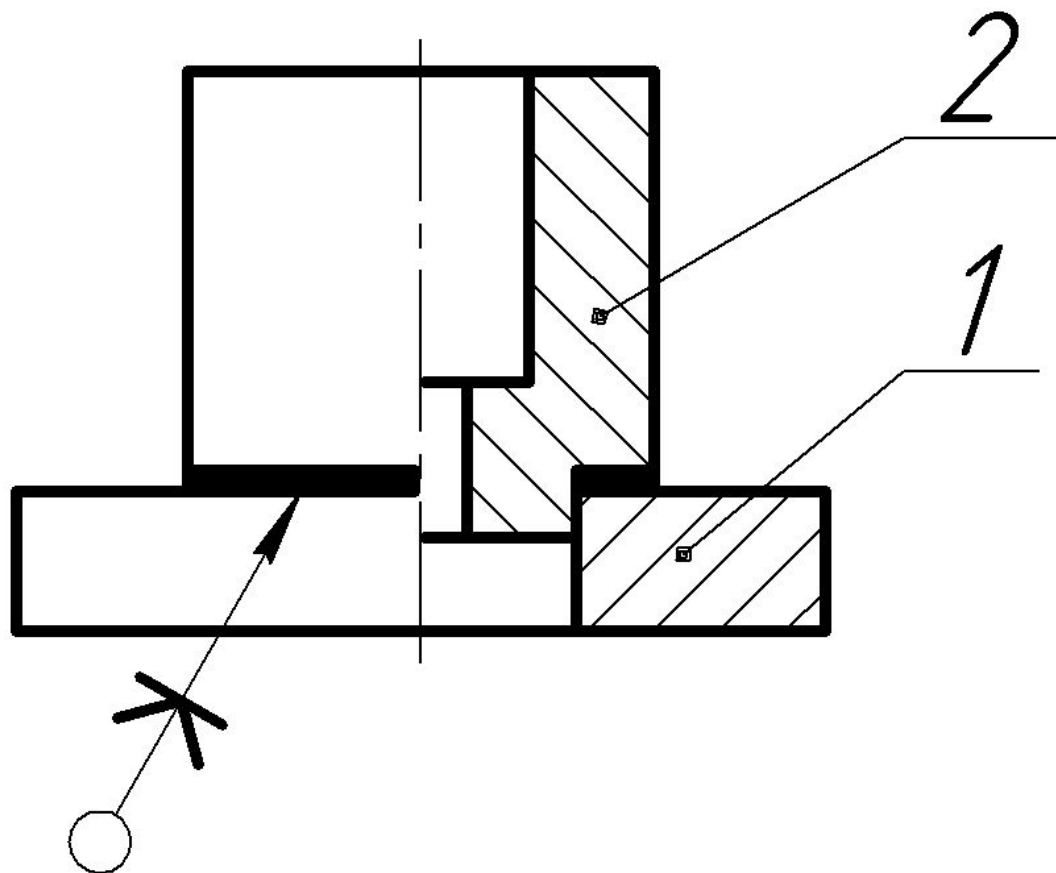
*«Клей БФ-4 ГОСТ 12172-74»,
«Клей ВС-10Т ГОСТ 22345-77»,
«Клей ТКФ-4 Инструкция НИИПМ № 933»,
«Клей «ЭПВА» ТУ 6-15-552-71»,
«Клей «Бальзамин-М» ГОСТ 14887-80».*





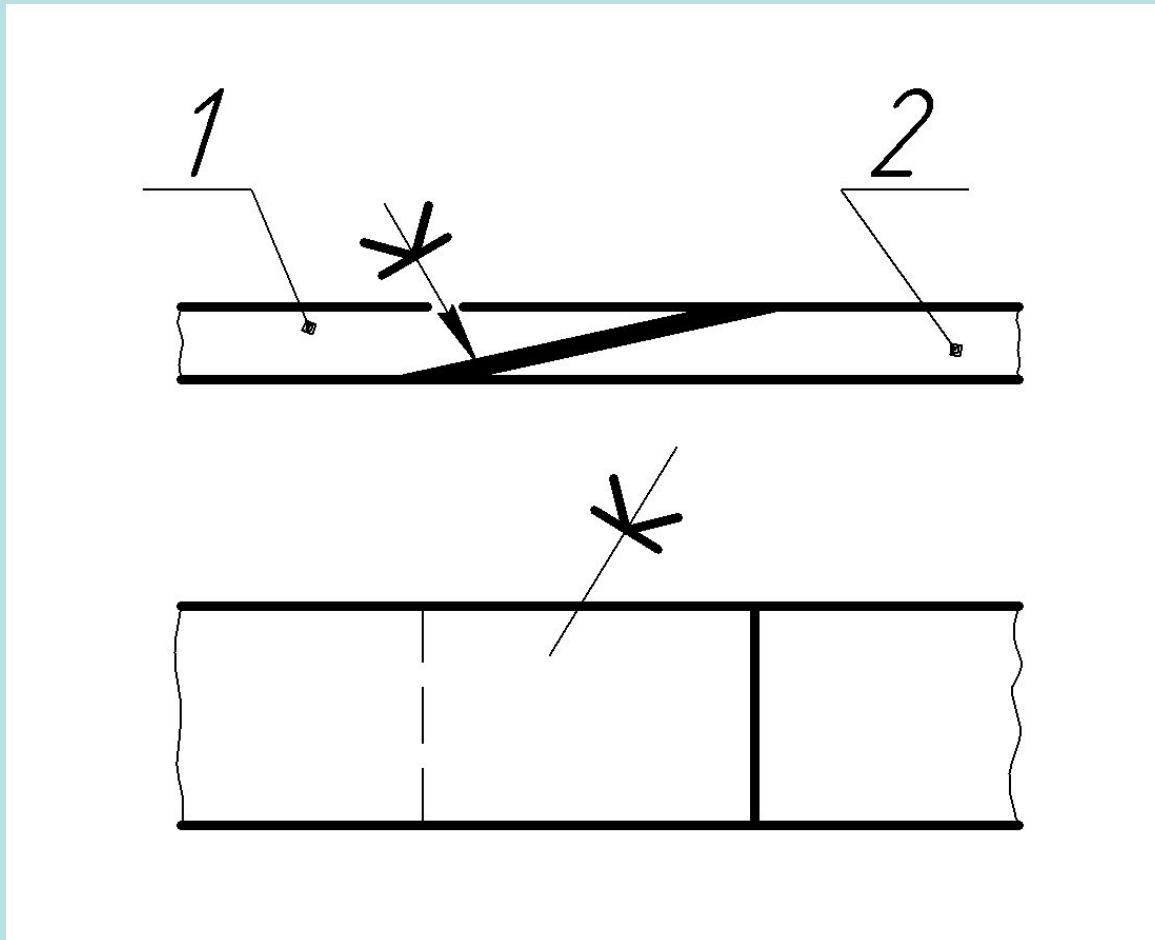
На чертеже швы, полученные склеиванием, на видах и разрезах изображают сплошной утолщённой линией. От шва проводят линию-выноску, которая начинается стрелкой, указывающей на шов. На линии-выноске сплошной толстой основной линией изображают условный знак, напоминающий букву «К». Прямой элемент знака перпендикулярен линии-выноске, а наклонные элементы – под углом 45° к ней и направлены остриём в сторону изображения шва.





Шов, выполненный по замкнутому контуру, обозначается на чертеже окружностью с диаметром 3...5 мм. Окружность чертят сплошной тонкой линией и располагают на конце линии-выноски.





Если поверхности деталей соединения, покрытые клеем, на изображении не видны (на данном чертеже это вид сверху), то стрелку на линии-выноске не ставят.





СОЕДИНЕНИЯ ПАЙКОЙ

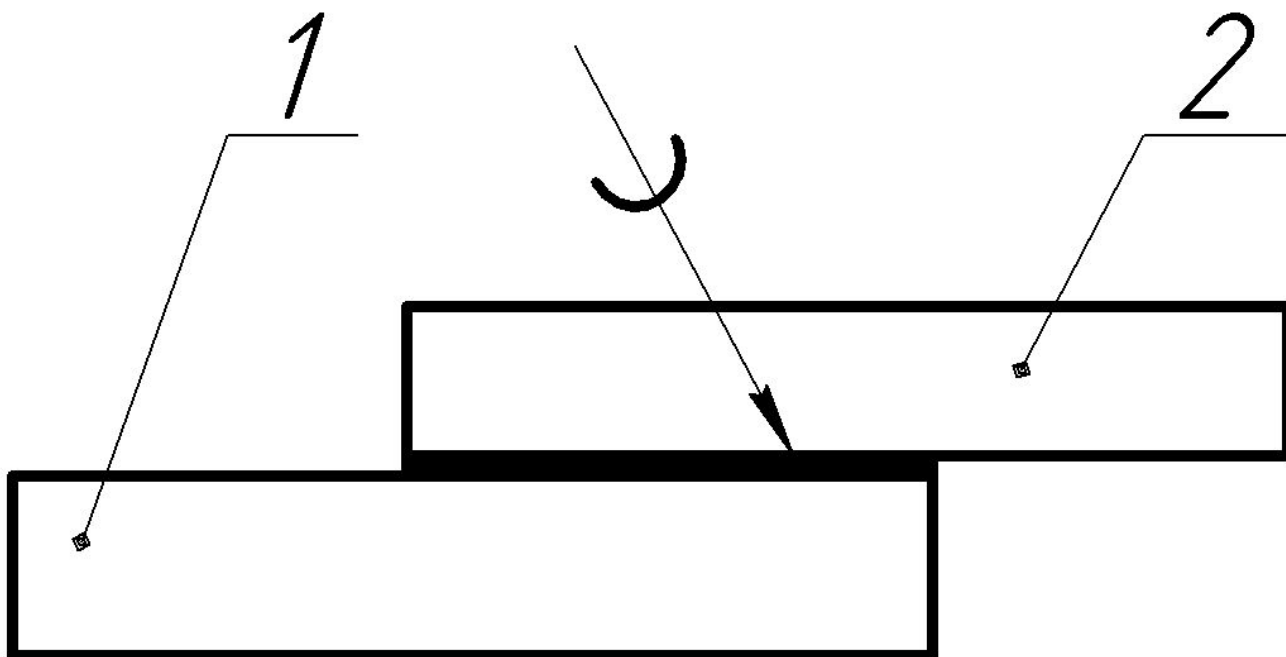
Пайка представляет собой процесс соединения металлических деталей, посредством заполнения зазора между ними расплавленным припоем. Припой – металл или сплав, имеющий более низкую температуру плавления, чем температура плавления материалов соединяемых деталей.

На чертеже марку припоя указывают в технических требованиях, например,

«ПОС61-П ГОСТ 21931-76»,

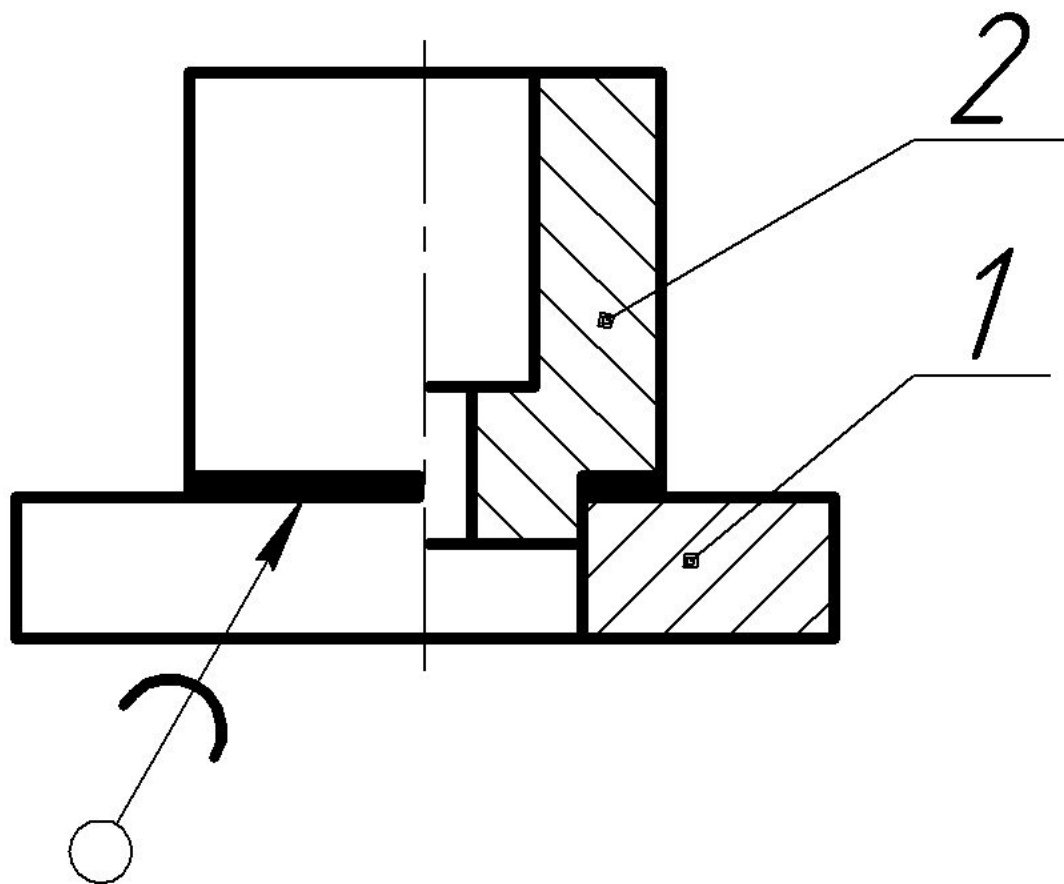
«ПМЦ-48 ГОСТ 23137-78».





На чертеже швы, полученные пайкой, на видах и разрезах изображают сплошной утолщённой линией. От шва проводят линию-выноску, которая начинается стрелкой, указывающей на шов. На линии-выноске сплошной толстой основной линией изображают условный знак «U», в виде полуокружности. Средняя часть дуги направлена в сторону изображения шва.





Шов, выполненный по замкнутому контуру, обозначается на чертеже окружностью с диаметром 3...5 мм. Окружность чертят сплошной тонкой линией и располагают на конце линии-выноски.





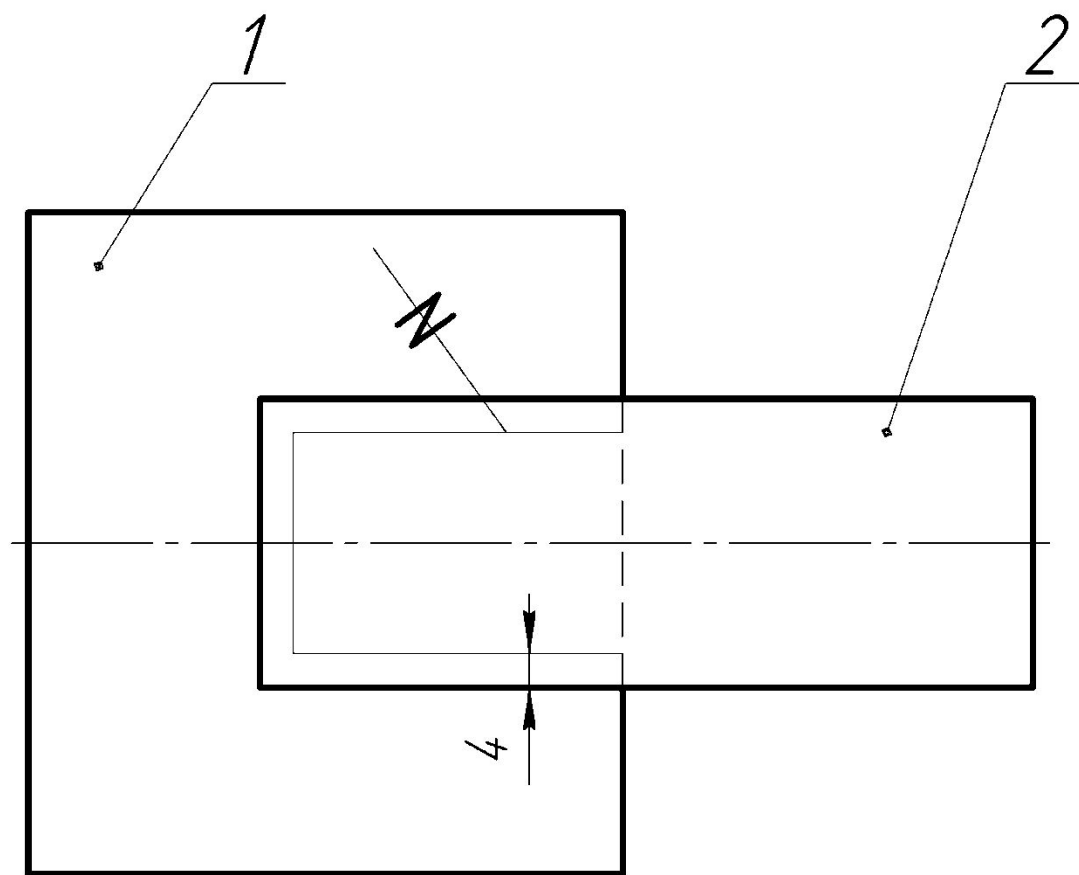
СОЕДИНЕНИЯ СШИВАНИЕМ

Сшивание – неразъёмное соединение деталей из мягких материалов с помощью ниток и им подобными материалами.

Обозначение ниток или других материалов, используемых для сшивания деталей, и другие необходимые сведения о них и о характеристике шва приводятся в технических требованиях чертежа. Обозначения ниток или других материалов в технических требованиях указываются по соответствующему стандарту или техническому условию, например,

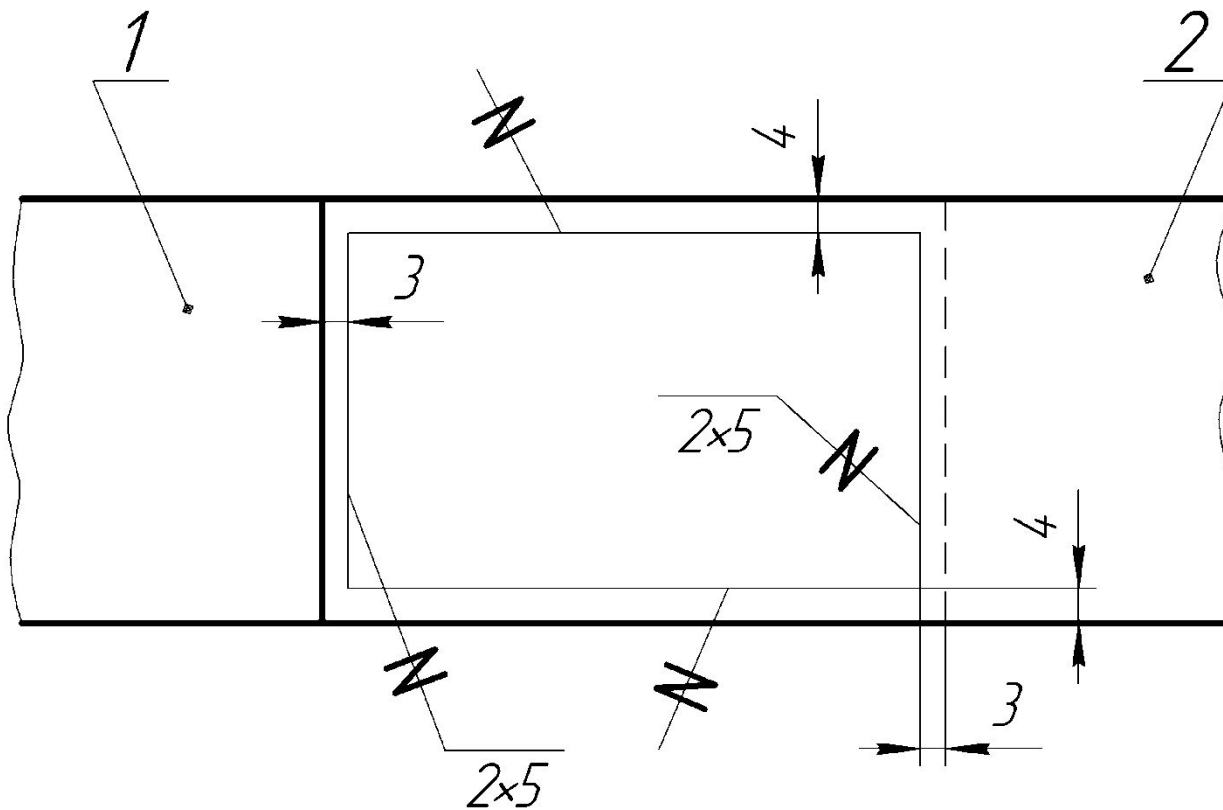
*«Нитки х/б ГОСТ 6309-93»,
«Нить капроновая ОСТ 17-330-84»,
«Шнур капроновый ОСТ 15-79-74».*





Шов, получаемый при сшивании, на видах показывают тонкой сплошной линией. От изображения шва проводят линию-выноску. На линии-выноске сплошной толстой основной линией изображают условный знак, напоминающий латинскую букву «N».





Если соединение имеет несколько рядов швов, то на чертеже изображают только один шов, расположенный ближе к краю. Количество швов и расстояние между швами указывают под полкой линии выноски. Например, надпись под полкой линии-выноски «2×5» означает, что соединение выполняется двумя параллельными швами, а расстояние между ними – 5 миллиметров.





СОЕДИНЕНИЯ ЗАКЛЁПКАМИ

Соединение заклёпками – неразъёмное соединение деталей при помощи заклёпок.

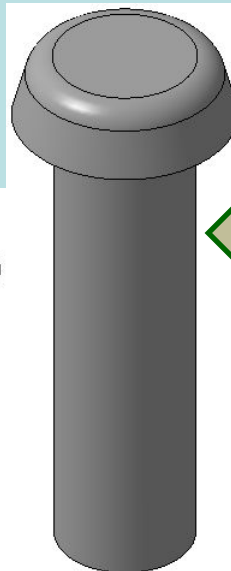
Используемые в соединении типы заклёпок и их размеры указывают в спецификации, например,

«Заклёпка 12 × 26 ГОСТ 10303-80»

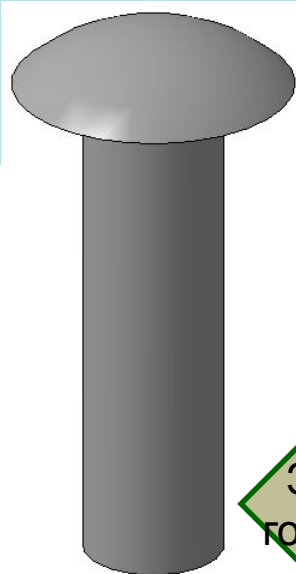


Заклёпка – крепёжная деталь, состоящая из цилиндрического стержня с закладной головкой.

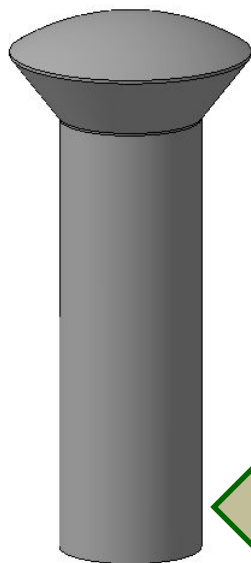
При расклёпывании конца стержня заклёпки на ней образуется замыкающая головка.



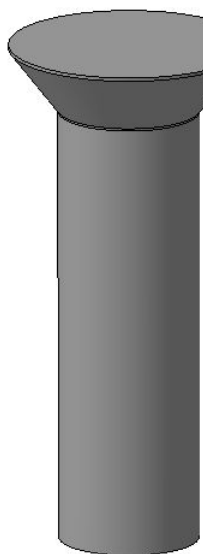
Заклёпка с плоской головкой, ГОСТ 10303-80



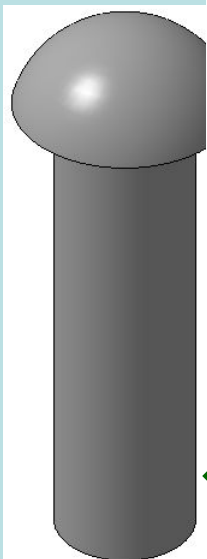
Заклёпка с полукруглой низкой головкой, ГОСТ 10302-80



Заклёпка с полупотайной головкой, ГОСТ 10301-80



Заклёпка с потайной головкой, ГОСТ 10300-80



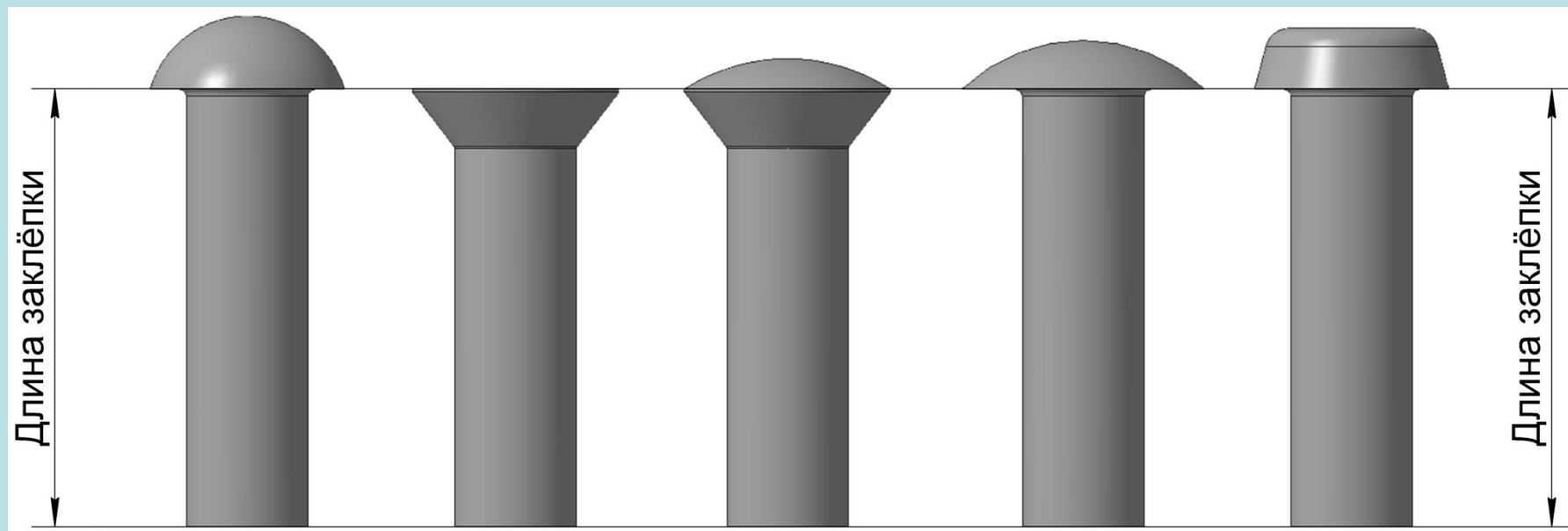
Заклёпка с полукруглой головкой, ГОСТ 10299-80



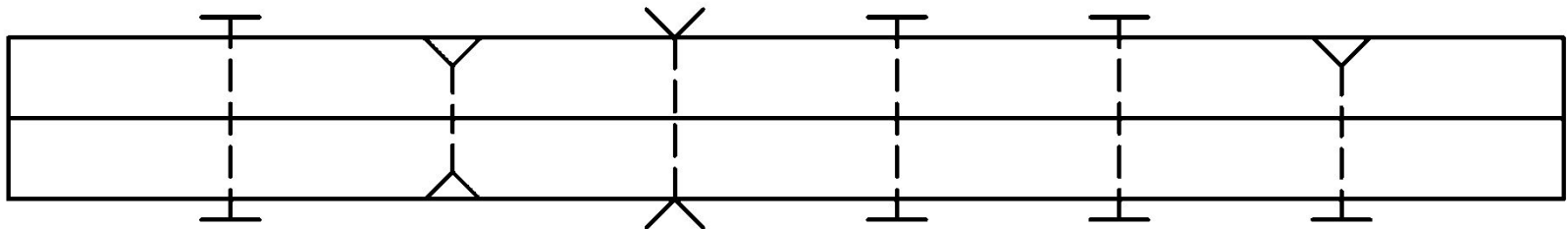
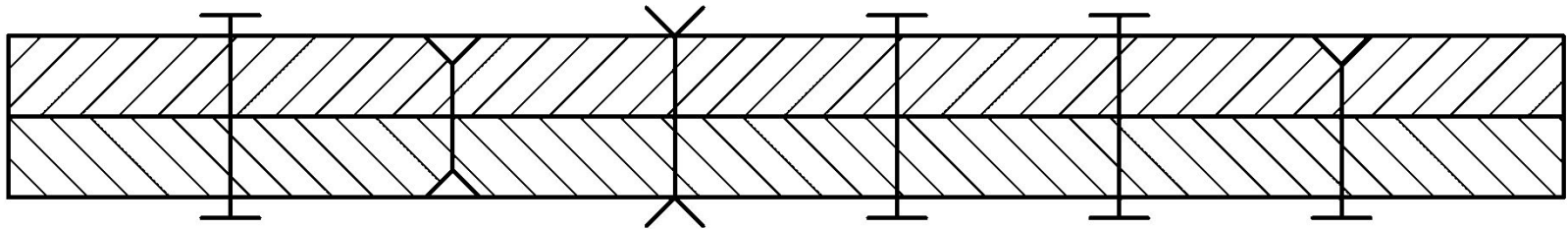
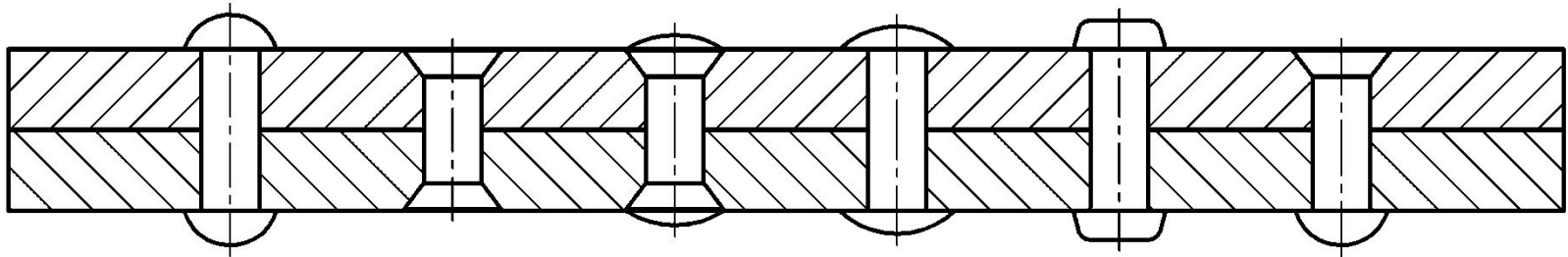
В заклёпочном соединении формы закладной и замыкающей головок одной заклёпки могут быть одинаковыми или разными.

В условном обозначении заклёпки указывают диаметр её стержня, длину и номер стандарта, например,

Заклёпка 8 × 20 ГОСТ 10299-80.

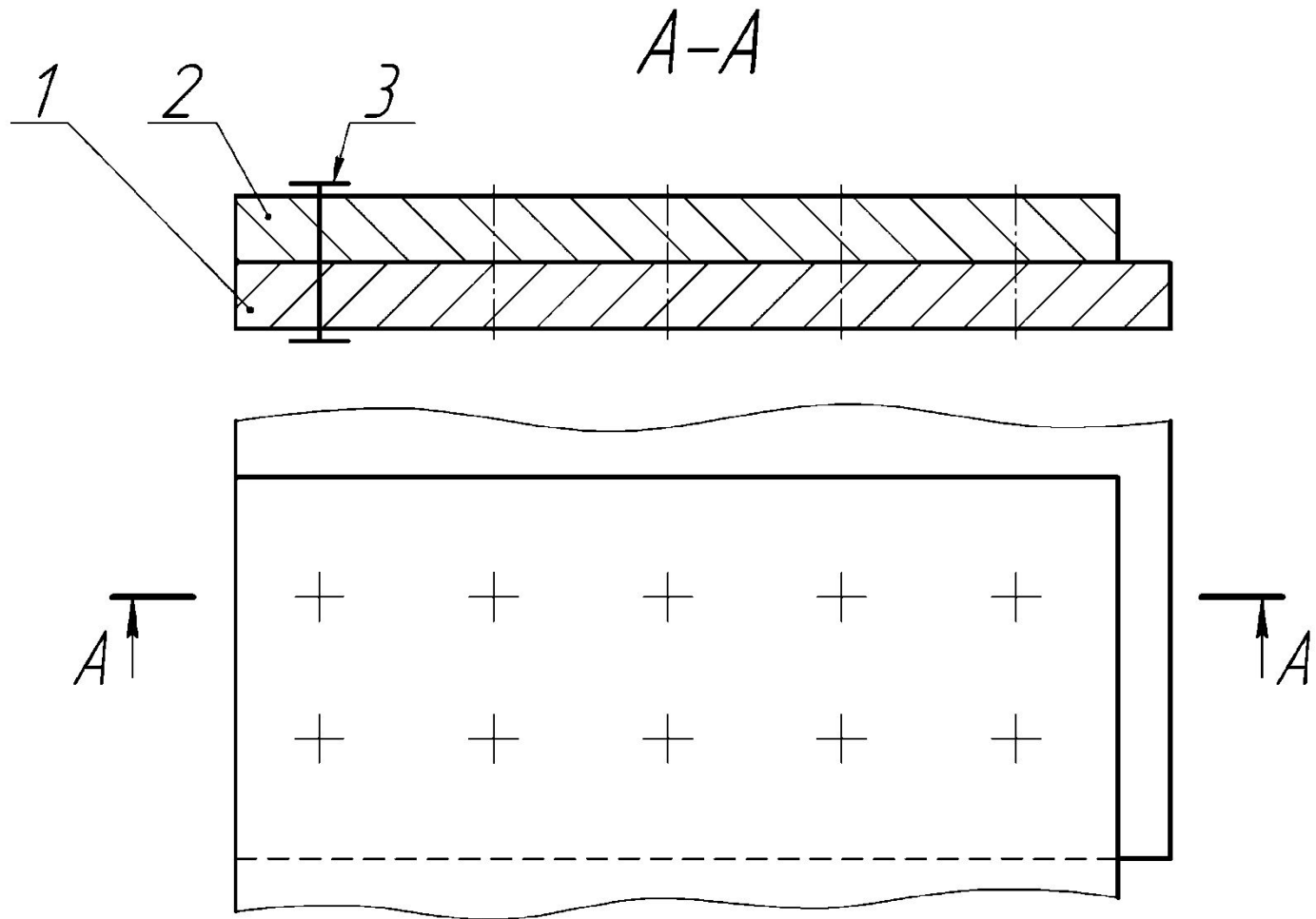


На сборочных чертежах заклёпки могут быть начерчены конструктивно или условно.
ГОСТ 2.313-82 устанавливает условные изображения стержней и различных головок заклёпочных соединений.

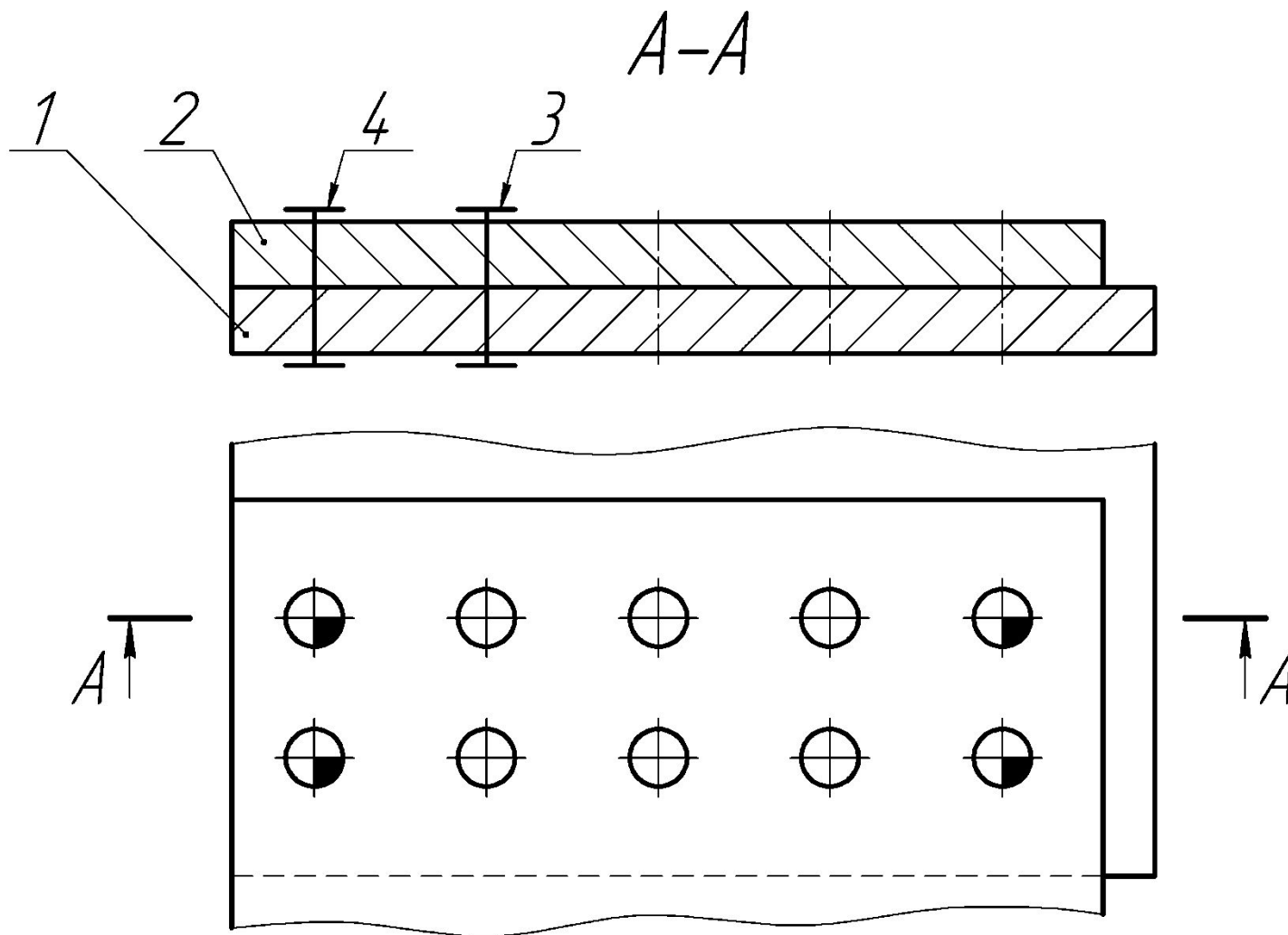


Если изделие имеет ряд клёпанных соединений с заклёпками одного типа и одного размера, то одну или две заклёпки надо показать установленным ГОСТ 2.313-82 условным изображением, остальные – осевыми и центровыми (крестиками) линиями.

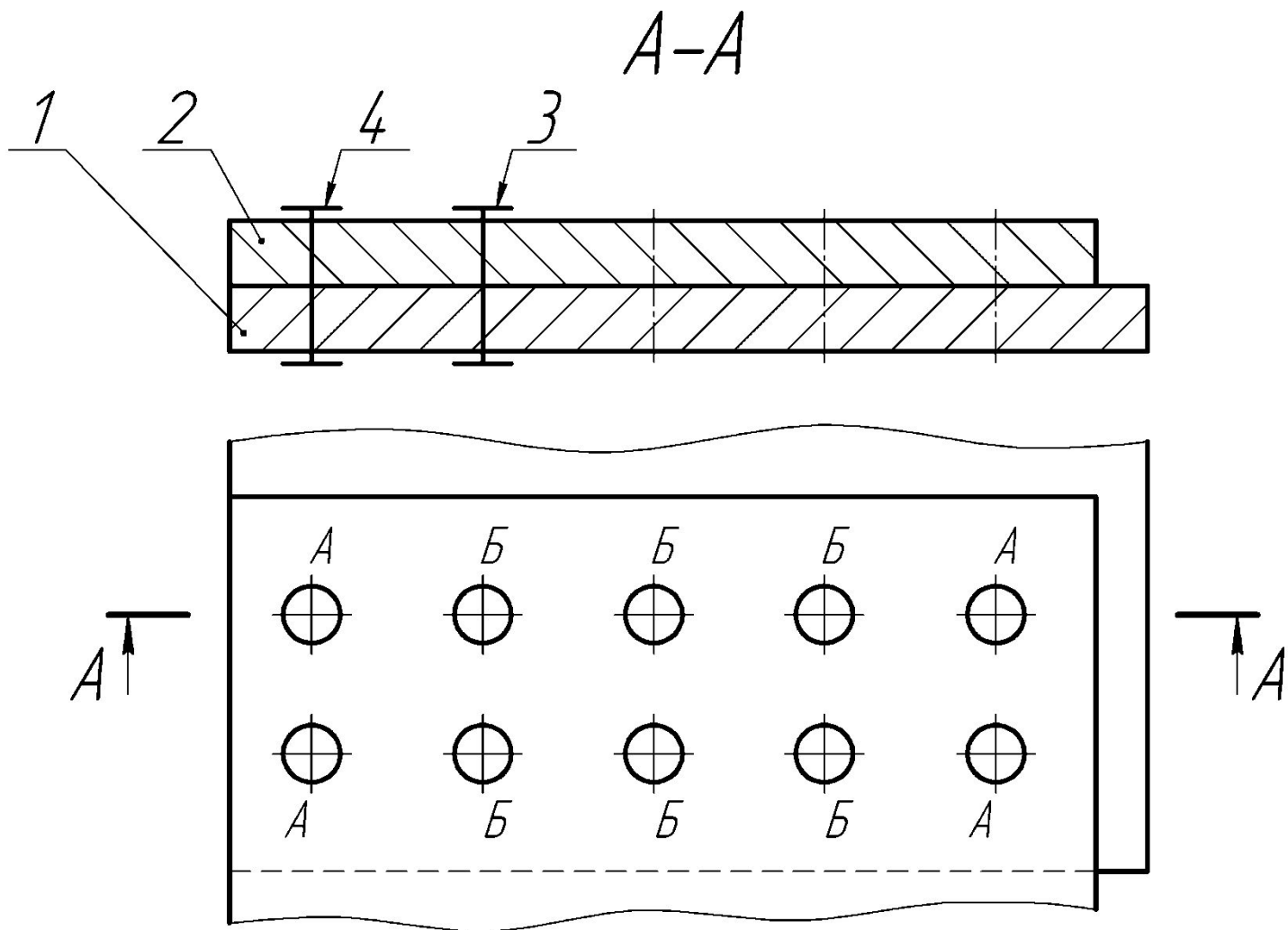
Размеры заклёпки и форму её головки определяют по условному обозначению в спецификации в разделе «Стандартные изделия».



Если в соединении используются заклёпки различных типов и (или) различных размеров, то изображения одинаковых заклёпок отмечают одним и тем же условным знаком или ...



... или одинаковыми буквами.





СОЕДИНЕНИЯ МЕТАЛЛИЧЕСКИМИ СКОБКАМИ

Соединение металлическими скобками – неразъёмное соединение деталей из мягких материалов при помощи металлических скобок.

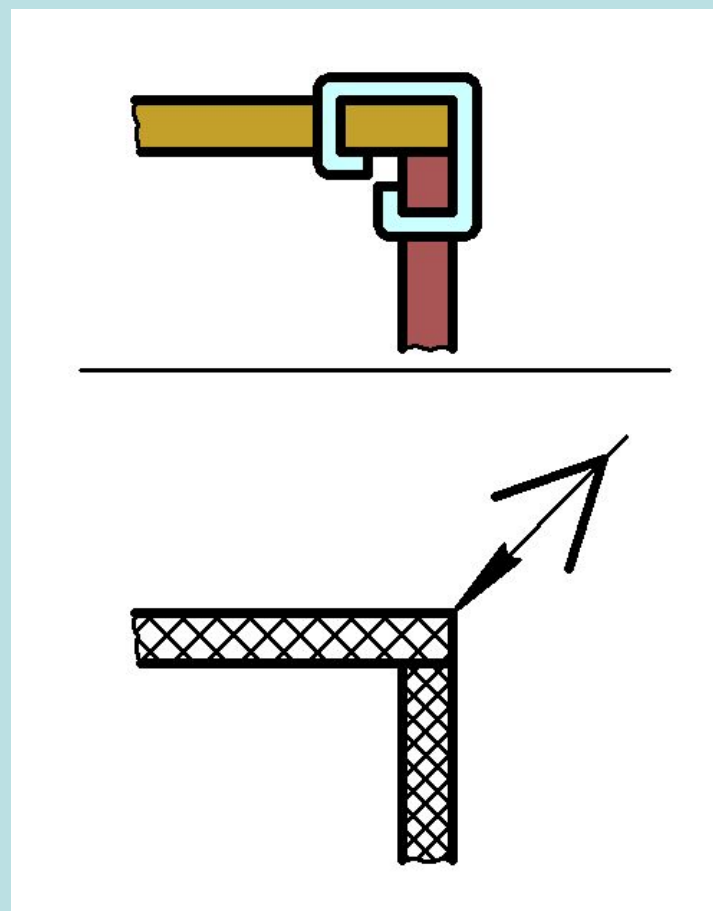
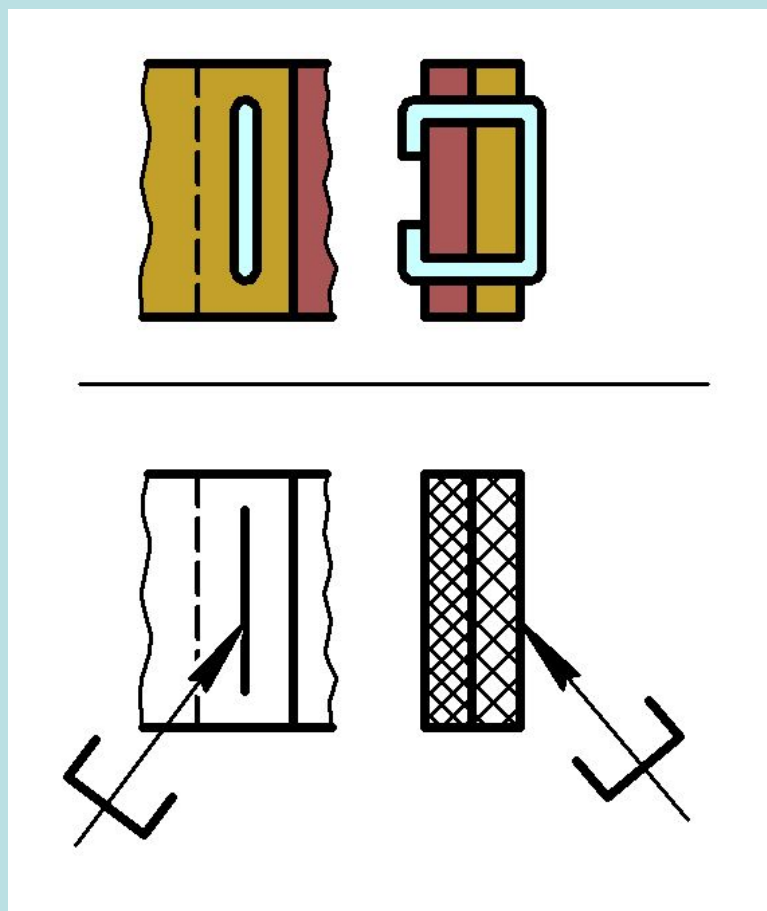
На чертежах соединений деталей при помощи металлических скобок, как и на чертежах клееных и паяных соединений, изображают стрелку и линию-выноску, а на ней сплошной основной линией – условный знак.

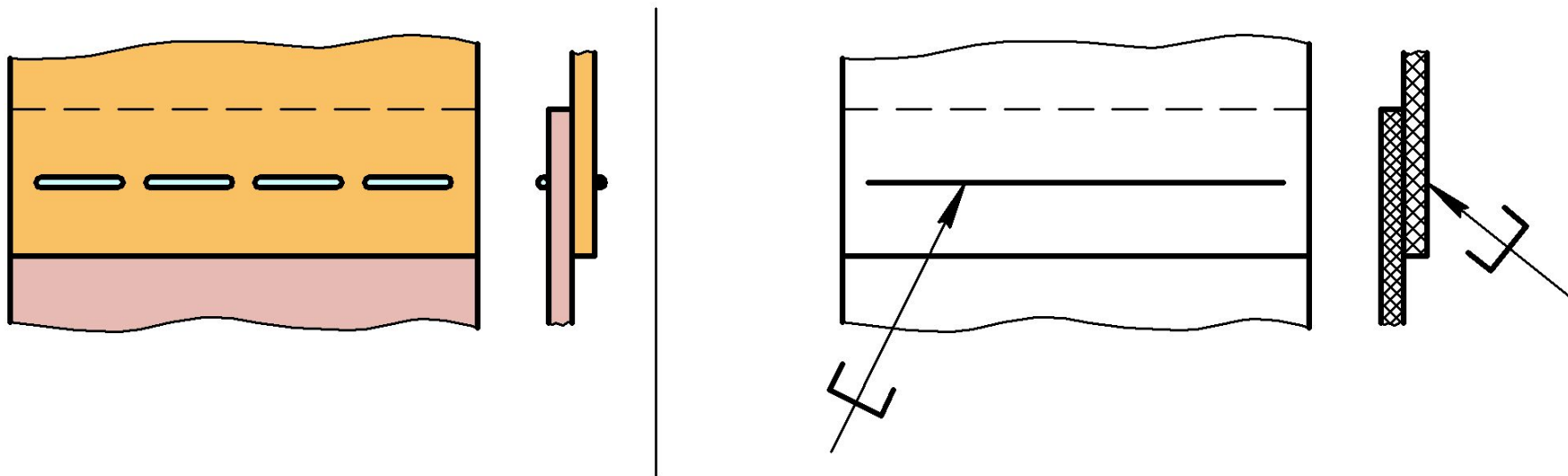
Стрелку и линию-выноску с условным знаком вычерчивают с той стороны, с какой скобка вставляется в соединяемые детали.



На чертеже соединения деталей внахлестку на линии-выноске изображают условный знак в виде квадратной скобки « \square ».

На чертеже углового соединения деталей на линии-выноске изображают условный знак похожий на знак «больше» – « $>$ ».

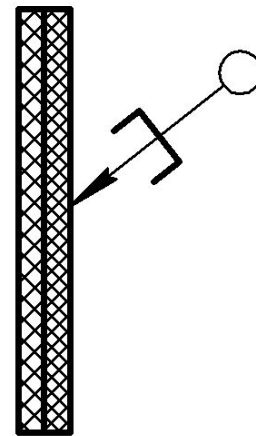
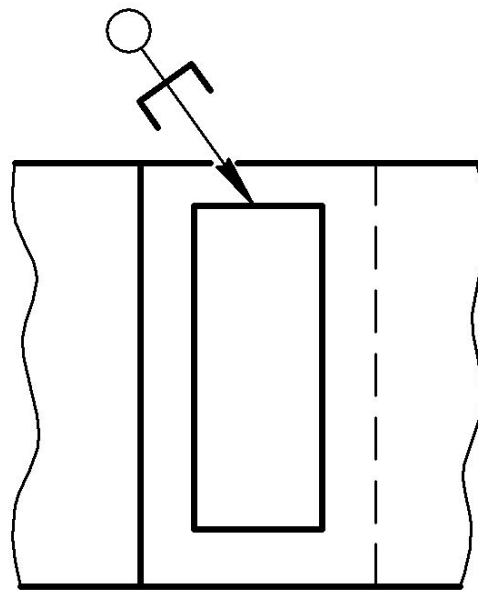
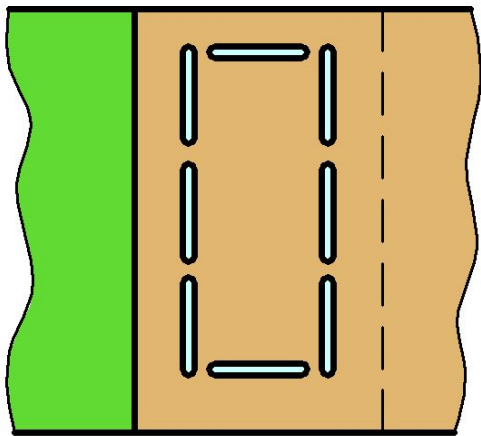




Если несколько металлических скобок в соединении расположены последовательно, то на чертеже их изображают одной сплошной основной линией.

Данные о скобках и о расстоянии между ними в соединении, при необходимости, могут быть написаны в технических требованиях чертежа.

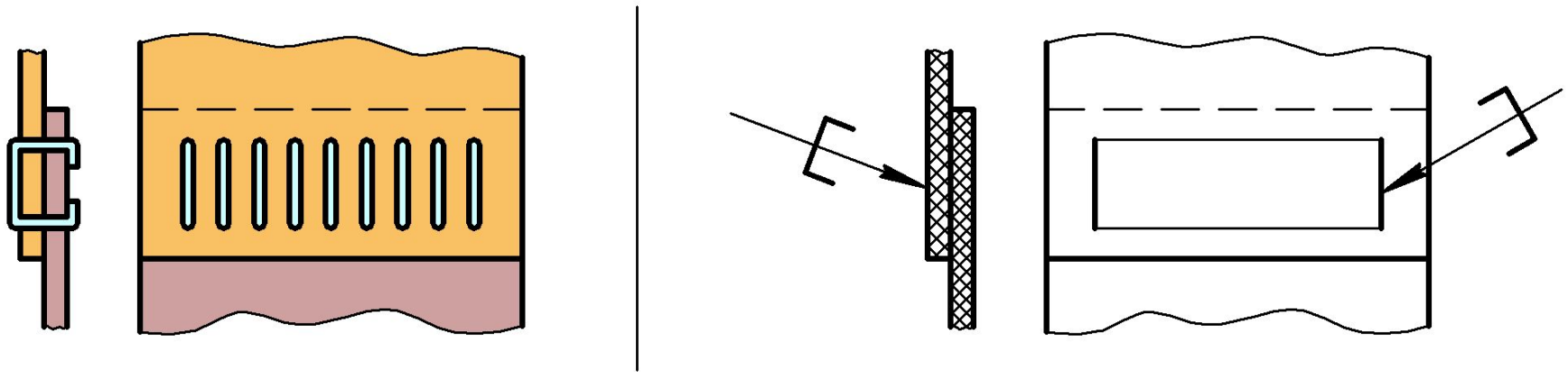




Соединение металлическими скобками, выполненное по замкнутой линии, на чертеже изображают сплошной замкнутой линией.

В условном обозначении такого шва используют окружность с диаметром 3...5 мм. Окружность чертят сплошной тонкой линией и располагают на конце линии-выноски.





При изображении ряда металлических скобок, на чертеже условно показывают только крайние скобки и соединяют их тонкой линией. Расстояние между скобками, при необходимости, приводят в технических требованиях чертежа.

