

РОЗ'ЄМНІ ТА НЕРОЗ'ЄМНІ З' ЄДНАННЯ

ПРИЗНАЧЕННЯ, ЗАГАЛЬНІ ВИМОГИ ДО З'ЄДНАНЬ

- Деталі, що складають конструкцію технічного засобу, пов'язуються між собою відповідними способами, які отримали назву зв'язки. Вони розділяються на рухомі і нерухомі. Наявність рухомих зв'язків у механізмах і машинах (кінематичні пари – наприклад, різні шарніри, зубчасте зачеплення) обумовлена їх кінематичними схемами. Формування нерухомих зв'язків визначається необхідністю розділення загальної конструкції технічного засобу на вузли і деталі для спрощення виробництва, полегшення складання, ремонту та транспортування.

-
- Нерухомі зв'язки мають назву з'єднання.
 - З'єднання є важливими елементами машинобудівних конструкцій. Досвід експлуатації технічних засобів виявив, що велика кількість відмов у їх роботі пов'язана з незадовільною якістю з'єднань. Тому основним критерієм працездатності з'єднань (а також відповідних розрахунків) є міцність.

РОЗ'ЄМНІ ТА НЕРОЗ'ЄМНІ З'ЄДНАННЯ

- За ознакою роз'ємності всі види з'єднань можна розділити на роз'ємні і нероз'ємні.
- До роз'ємних з'єднань, які можуть розбиратися без руйнування деталей, що їх складають, належать: різьбові з'єднання; шпонкові з'єднання; шліцьові з'єднання; профільні з'єднання; штифтові з'єднання; клинові з'єднання.
- До нероз'ємних з'єднань, які не можуть розбиратися без руйнування деталей, що з'єднуються, або їх поверхонь, належать: зварні з'єднання; заклепкові з'єднання; з'єднання з натягом; паяні з'єднання; клейові з'єднання.

ЗАГАЛЬНІ ВІДОМОСТІ ПРО РІЗЬБОВІ З'ЄДНАННЯ

- Різьба – це виступи, утворені на основній поверхні гвинтів або гайок і розташовані за гвинтовою лінією.
- Різьбові з'єднання є одними з найбільш поширених роз'ємних з'єднань, які здійснюються за допомогою деталей, що мають зовнішню (болти, гвинти, шпильки та ін.) і внутрішню (гайки, різьбові отвори в корпусних деталях) різьбу.

ПЕРЕВАГИ ТА НЕДОЛІКИ РІЗЬБОВИХ З'ЄДНАНЬ

Перевагою різьбових з'єднань слід вважати

- високу надійність,
- зручність складання та розбирання,
- можливість утворення великих осьових навантажень,
- відносно невелику вартість, що обумовлюється стандартизацією та масовим виробництвом кріпильних різьбових деталей.

Недоліками слід вважати

- концентратори напружень у западинах різьби, що знижує втомлену міцність різьбового з'єднання,
- необхідність застосування в багатьох випадках засобів стопоріння (для запобігання саморозгвинчування з'єднання).

-
- За формою основної поверхні розрізняють циліндричні та конічні різьби. У машинобудуванні найбільш поширені циліндричні різьби. Конічну різьбу застосовують для щільних з'єднань труб, пробок тощо.
 - За формою профілю різьби розрізняють трикутну (відповідний контур abc , прямокутну, трапецеїдальну, круглу та інші різьби.
 - За напрямком гвинтової лінії розрізняють праву (найбільш поширену) і ліву різьби.
 - За числом заходів відрізняють однозахідну (найбільш поширену), двозахідну та інші різьби.

-
- Багатозахідні різьби застосовуються в гвинтових механізмах.
 - Усі геометричні параметри різьб і допуски на їх розміри регламентуються відповідними стандартами.
 - За призначенням розрізняють різьби кріпильні і різьби ходові (для гвинтових механізмів). До кріпильних різьб належать різьба метрична з трикутним профілем ($a=600$) – основна кріпильна різьба; трубна ($a=550$) – із округленими вершинами і западинами (ГОСТ 6357-73); кругла (ГОСТ 6042-71) та ін.
 - До ходових різьб належать трапецеїдальна симетрична (ГОСТ 9484-73)

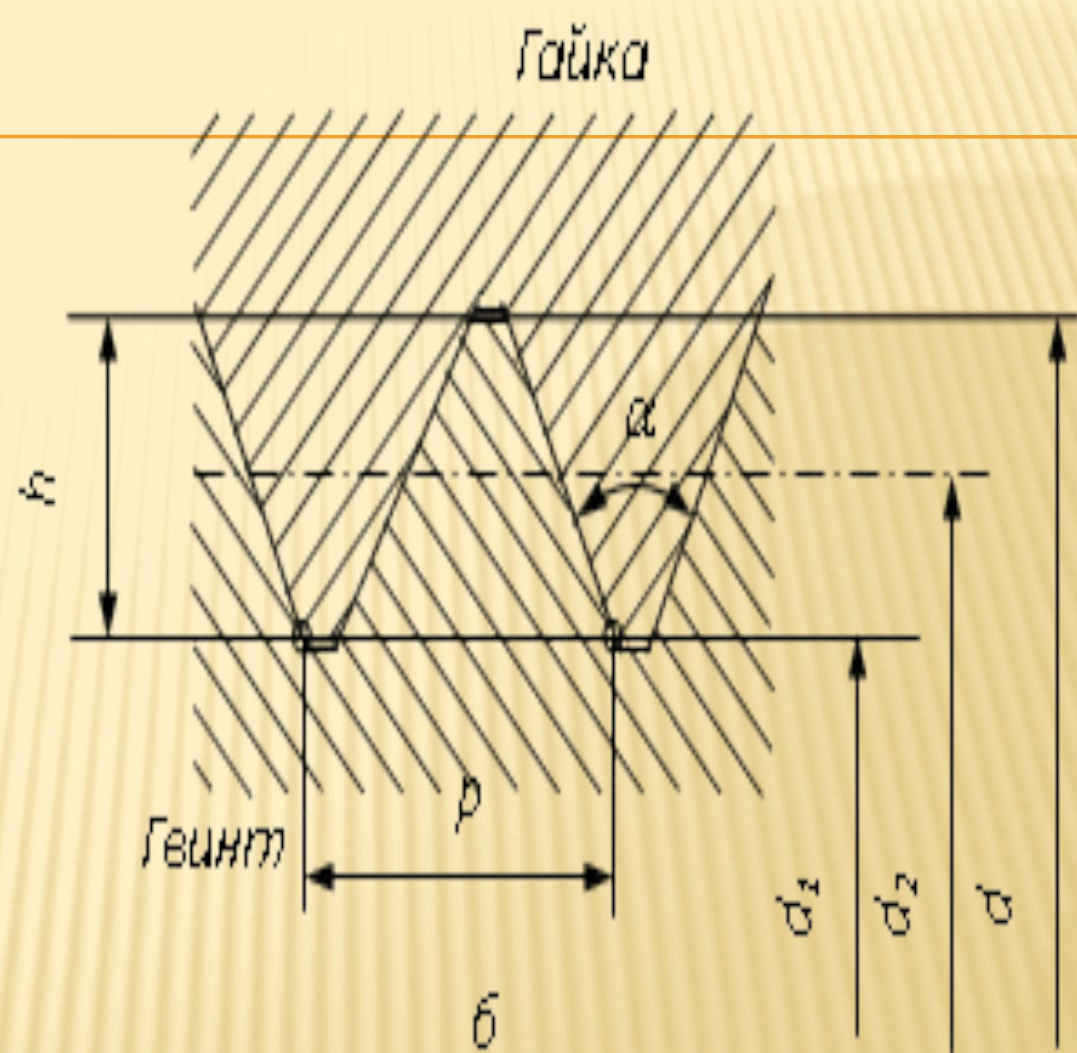
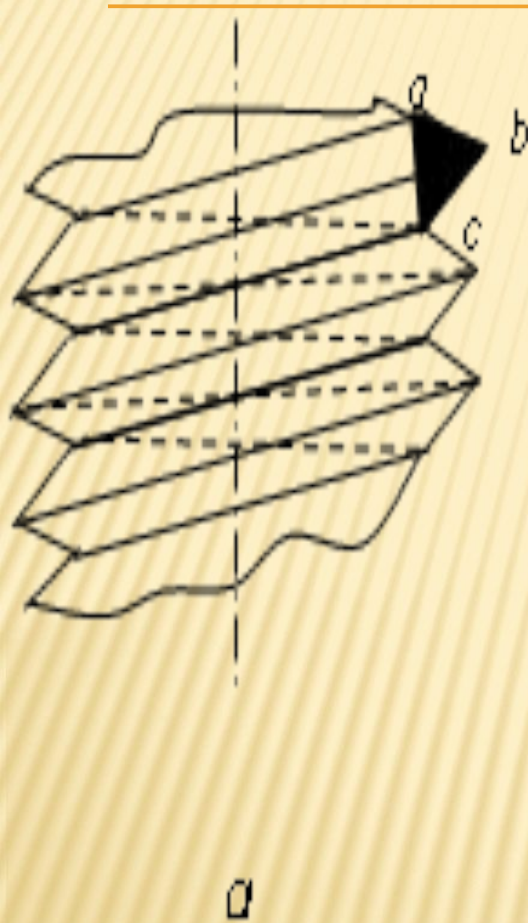
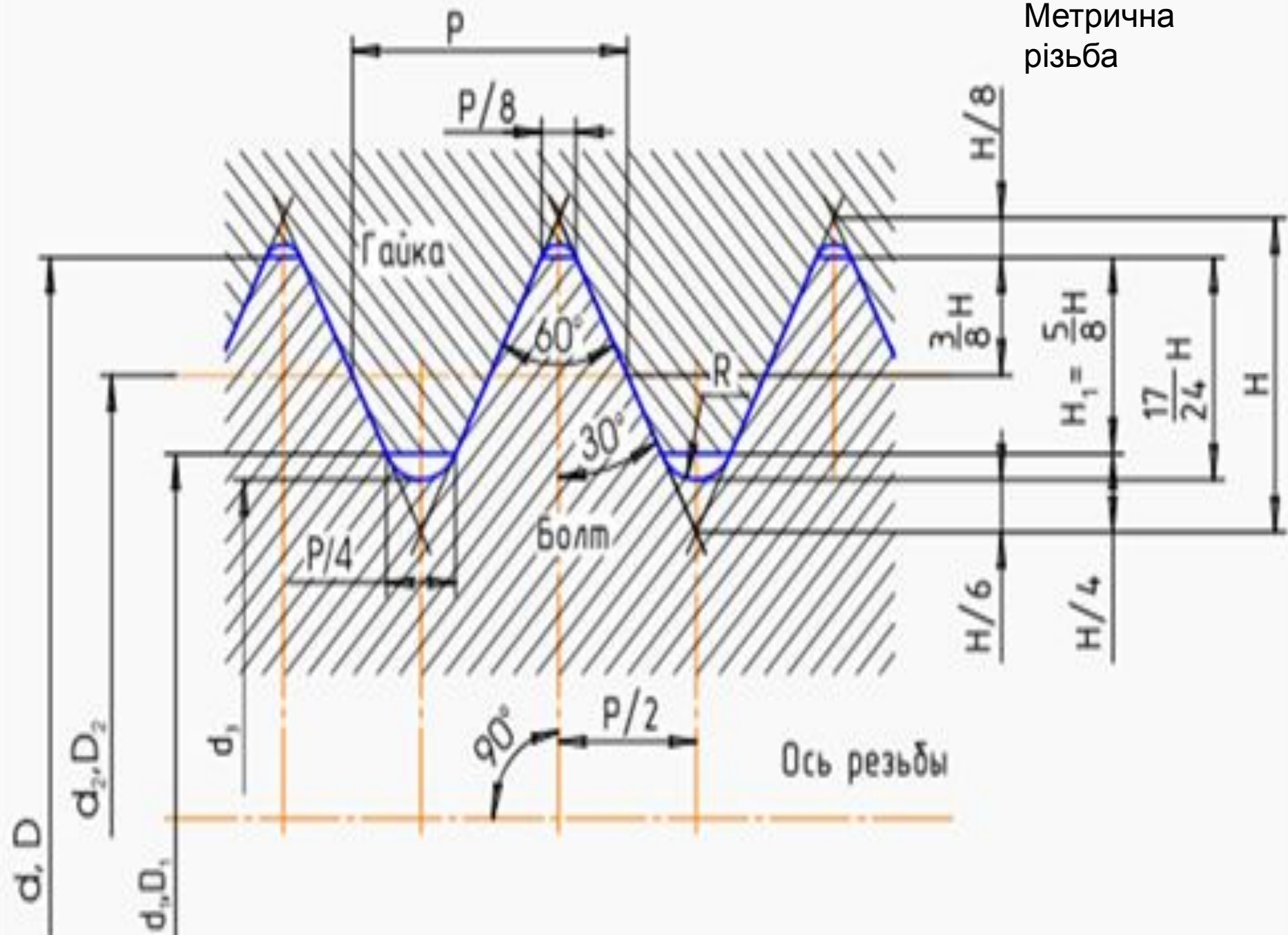
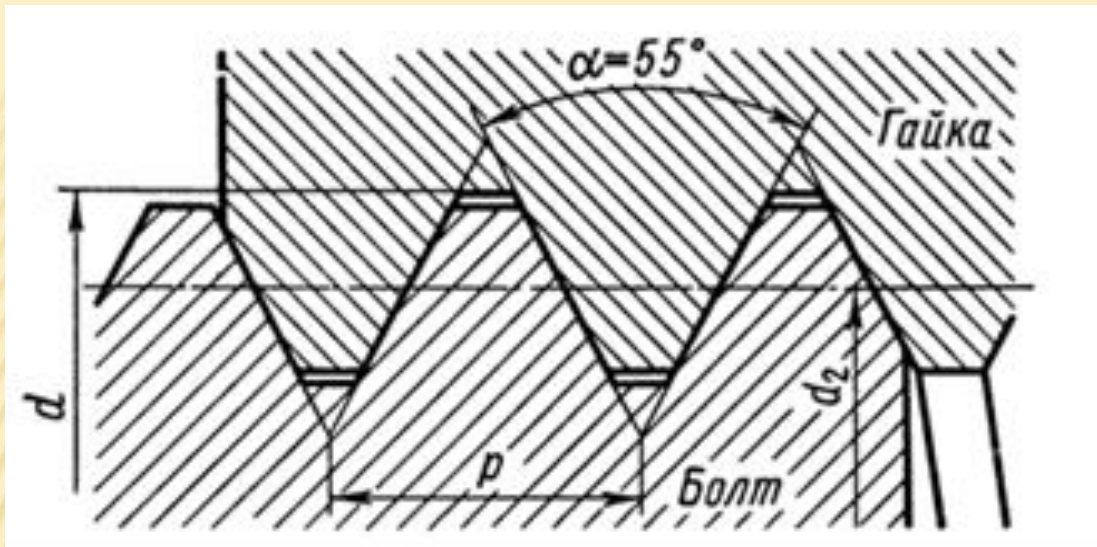


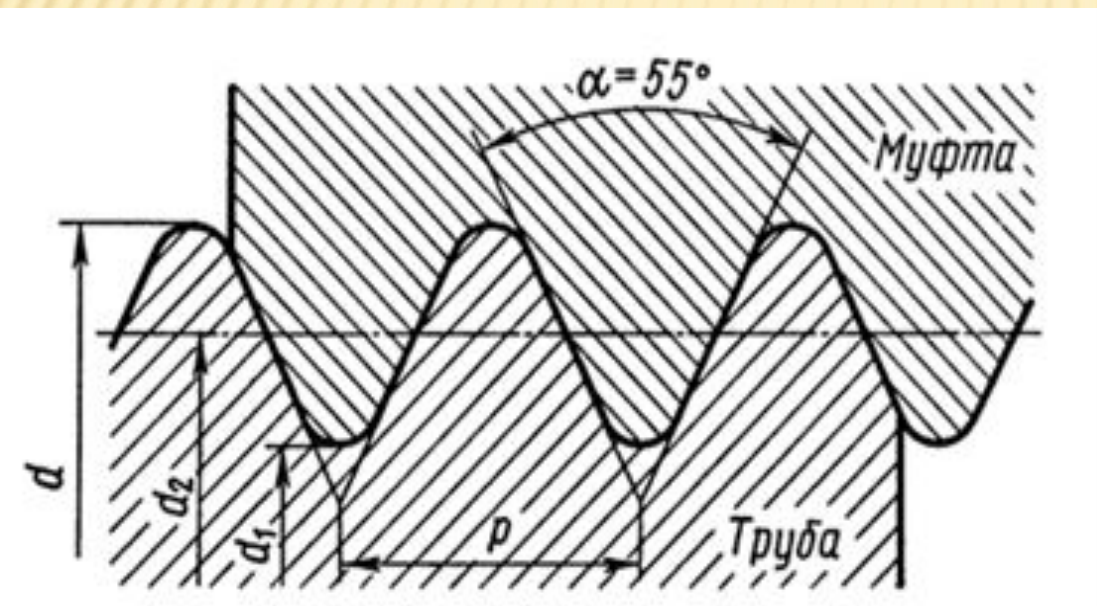
Рисунок 23.1 Різьба

Метрична
різьба

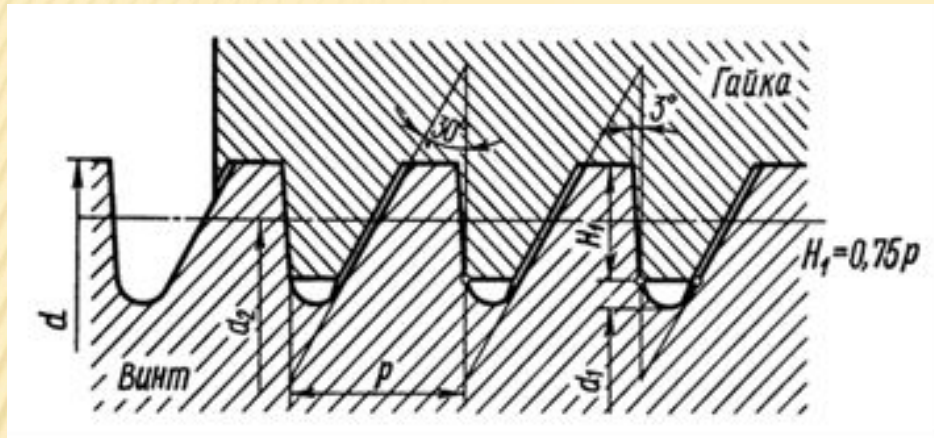




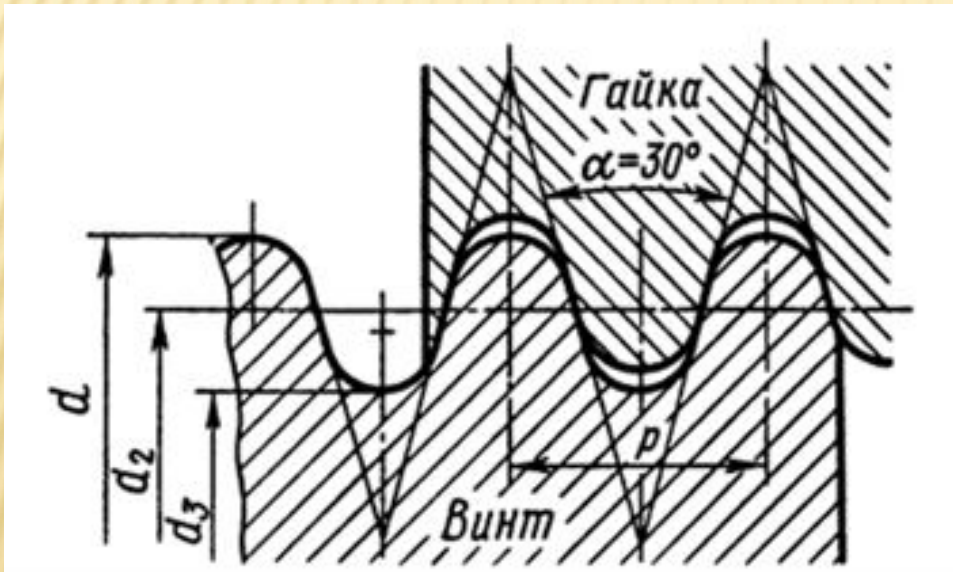
Дюймова
різьба



Трубна різьба



Упорна різьба

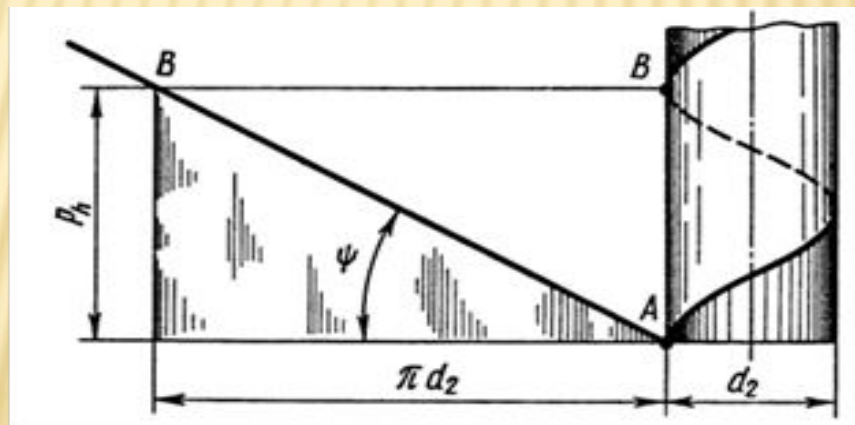


Кругла
різьба

-
- Різьбові з'єднання здійснюються з застосуванням кріпильних деталей, до яких належать болти та шпильки з гайками, гвинти. При необхідності різьба нарізується на сполучених поверхнях деталей, що з'єднуються.

ТЕОРІЯ ГВИНТОВОЇ ПАРИ

- Гвинтову лінію складає гіпотенуза прямокутного трикутника при навертванні на прямий круговий циліндр.



-
- До основних геометричних параметрів різьби належать d – зовнішній діаметр; d_1 – внутрішній діаметр; d_2 – середній діаметр; h – робоча висота профілю; p – крок різьби; p_1 – хід різьби ($p_1 = p \cdot n$, де n – число заходів); α – кут профілю; ψ – кут підйому гвинтової лінії за середнім діаметром,

$$\operatorname{tg} \psi = n \cdot p / (\pi \cdot d_2).$$

РОЗРАХУНОК НА МІЦНІСТЬ

- Механічні властивості кріпильних деталей нормуються. Відповідно до ГОСТ 1759-70 на болти, гвинти і шпильки встановлено 12 класів міцності, кожний з яких позначається двома числами. При цьому перше число, перемножене на 100, означає границю міцності необхідного матеріалу s_B (МПа), а друге, перемножене на 10 (у відсотках), – відношення границі текучості до границі міцності (s_T/s_B). На гайки встановлено 7 класів міцності при позначенні кожного одним числом, яке перемножене на 100 дає значення механічних напружень від дослідного навантаження F .

-
- Під дією сил тертя між витками різьби та на опорній поверхні гвинта або гайки, зовнішніх осьових сил Q , зусилля попереднього затягування з'єднання $Q_{\text{П}}$ (приймається $Q_{\text{П}} = 1,3Q$) стержень гвинта підлягає деформаціям кручення та розтягування, а витки різьби – деформаціям зсуву та згинання.

При статичному навантаженні
характерними є два типи руйнування
різьбових з'єднань – обрив стержня гвинта
(частіше) та зрізання витків різьби.

З урахуванням зусилля попереднього
затягування діаметр стержня (внутрішній
діаметр різьби) визначається за

формулою

$$d_1 = \sqrt{\frac{4 \cdot Q}{\pi \cdot [\sigma]}}$$

де $[\sigma]$ – допустиме напруження, яке визначається за формулою

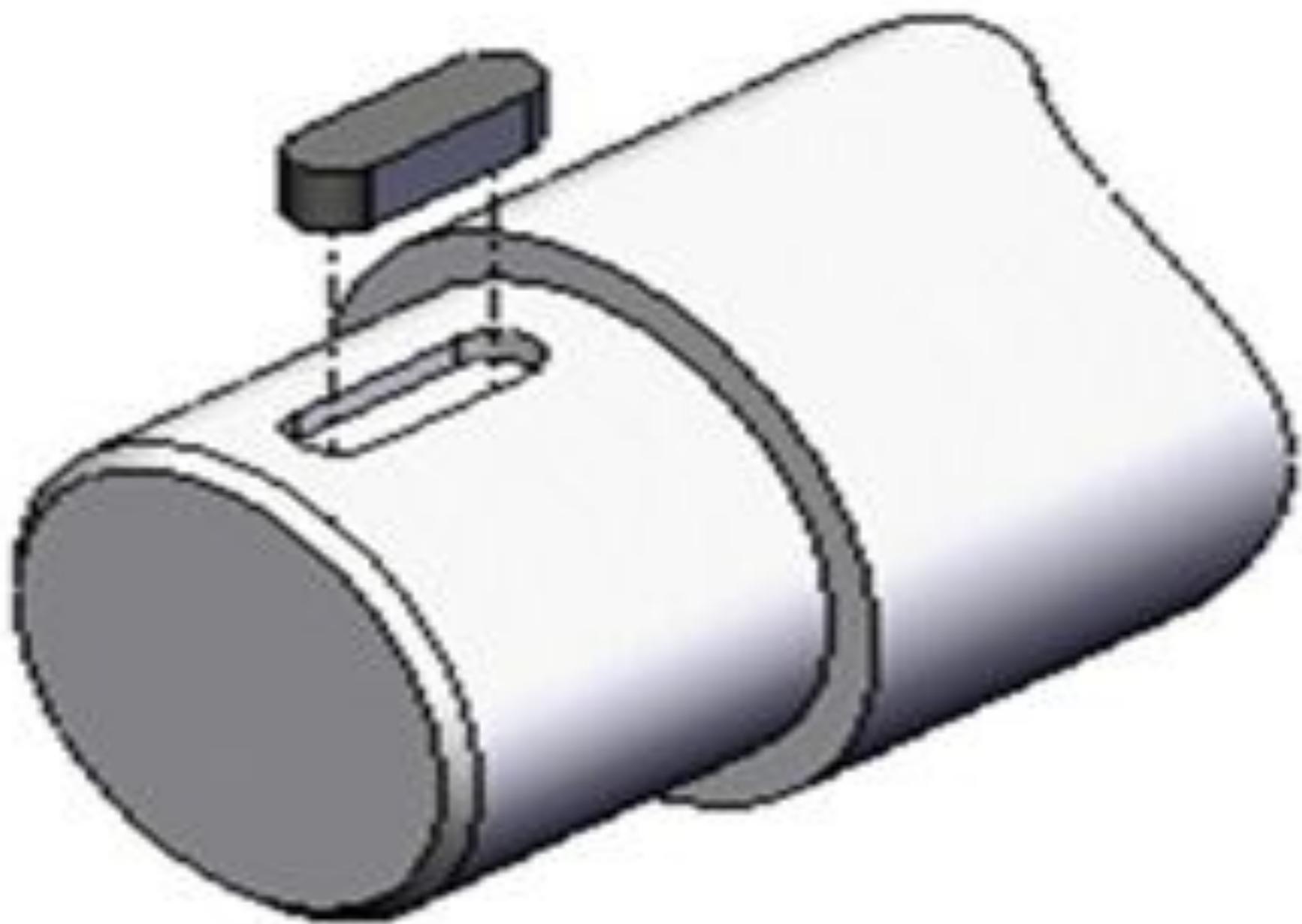
$$[\sigma] = \frac{\sigma_0}{n},$$

-
- де n – коефіцієнт запасу міцності (для гвинтів середніх діаметрів $n = 1,5...3$, для гвинтів малих діаметрів $n = 4...5$).
 - Перевірка міцності різьби на зрізання виконується за формулою

$$\tau = \frac{Q}{\pi \cdot d_1 \cdot H \cdot k \cdot m} \leq [\tau_{\varphi\delta}],$$

ШПОНКОВІ ТА ШЛІЦЬОВІ З'ЄДНАННЯ

- Призначення, достоїнства і недоліки:
- Шпонкове з'єднання здійснюється за допомогою спеціальної деталі – шпонки, яка закладається у відповідні пази, що виконані на сполучених поверхнях деталей, що з'єднуються. Воно забезпечує нерухоме скріплення деталей для передачі крутного моменту.



-
- До переваг шпонкових з'єднань слід віднести простоту і надійність конструкції, зручність складання і розбирання, невисоку вартість.
 - Недоліки з'єднання визначаються ослабленням суцільних перерізів сполучених деталей і наявністю концентраторів напружень.

ОСНОВНІ ТИПИ СТАНДАРТНИХ ШПОНОК І ЇХ ПОРІВНЯНА ХАРАКТЕРИСТИКА

- Найбільш поширені в машинобудівних конструкціях такі типи шпонок :
- – клинова врізна (ГОСТ 8791-68), створює напружений стан за верхньою та нижньою гранями шпонки і передає крутний момент за рахунок сил тертя на них ;
- – призматична звичайна з округленими кінцями (ГОСТ 8789-68), сприймає навантаження бічними гранями;

-
- – призматична напрямна врізна із закріпленням на валу (ГОСТ 8790-68), допускає переміщення маточини вздовж осі валу ;
 - – сегментна (ГОСТ 8794-68) ;
 - – кругла (не стандартизована).

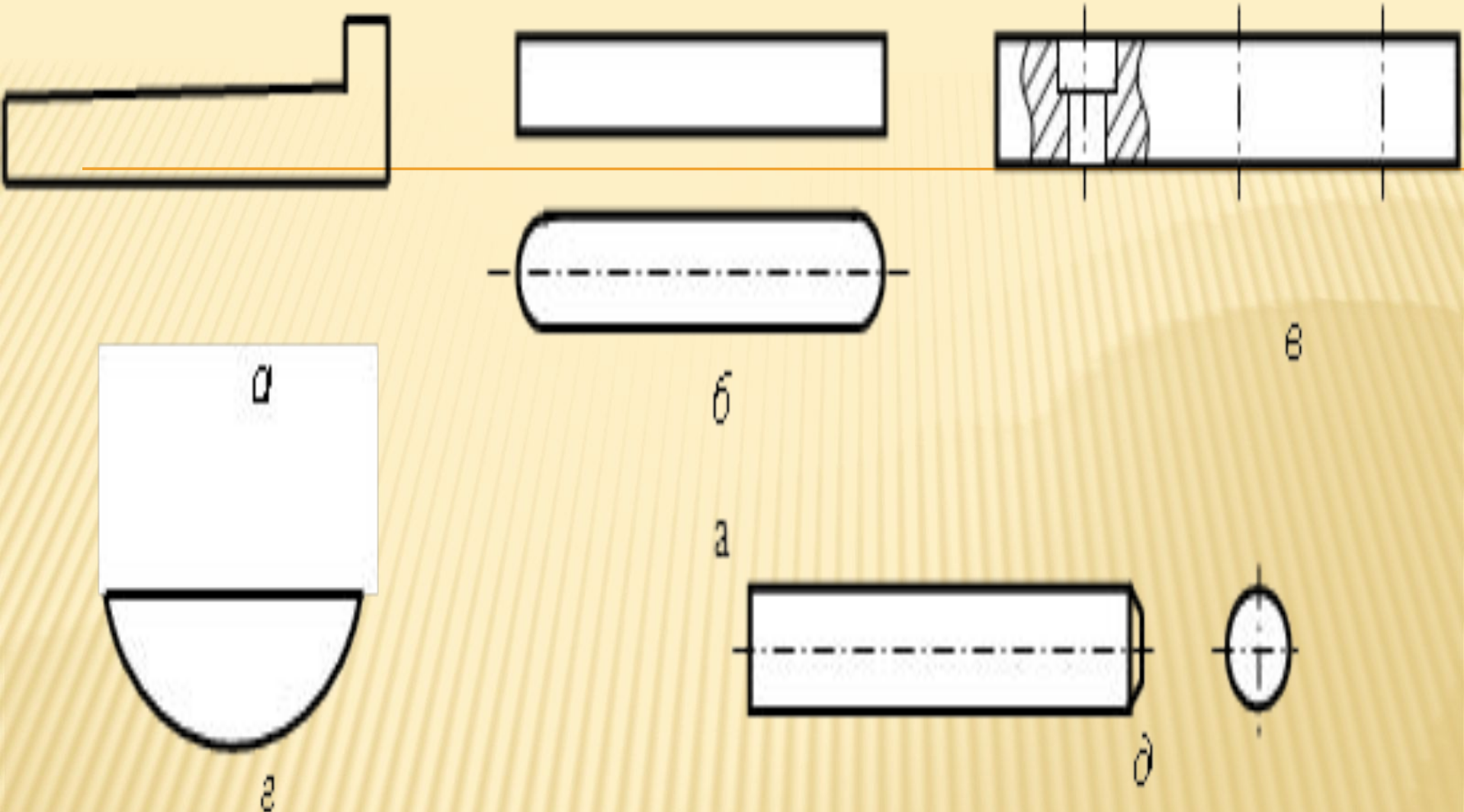


Рисунок 23.11 Типи шпонок

ПЕРЕВІРНИЙ РОЗРАХУНОК

- Призматичні звичайні шпонки працюють на зминання бокових граней та зрізання. При заданому крутному моменті T , що передається з'єднанням, потрібна довжина шпонки l визначається за поданими нижче формулами:

$$l = \frac{4T}{h \cdot d \cdot [\sigma_{\zeta I}]}$$

- за умови попередження зминання,

$$l = \frac{2T}{b \cdot d \cdot [\tau_{\zeta D}]}$$

- за умови попередження зрізання,

де $[\sigma_{3M}]$, $[\tau_{3P}]$ – допустимі напруження зминання і зрізання.

-
- З двох значень довжини шпонки потрібно задати більше. Якщо. розміри поперечного перерізу шпонки ($b * h$) вибираються з таблиць стандарту залежно від діаметра вала d , то довжина шпонки визначаються з умов попередження тільки змінання.

МАТЕРІАЛ ТА ДОПУСТИМА НАПРУГА

Для виготовлення шпонок застосовується чистотягнутий прокат для шпонок зі сталей за ГОСТ 380-71 та ГОСТ 1050-74 з границею міцності не нижче 500 МПа. При сталевій маточині приймається $[\sigma_{3M}] = 80 \dots 100$ МПа, при чавунній маточині приймається $[\sigma_{3M}] = 45 \dots 55$ МПа. Значення $[\tau_{3P}]$ приймається в залежності від характеру навантаження – для спокійного навантаження $[\tau_{3P}] = 120$ МПа, для помірних поштовхів $[\tau_{3P}] = 85$ МПа, для ударного навантаження $[\tau_{3P}] = 50$ МПа.

ШЛІЦЬОВІ З'ЄДНАННЯ

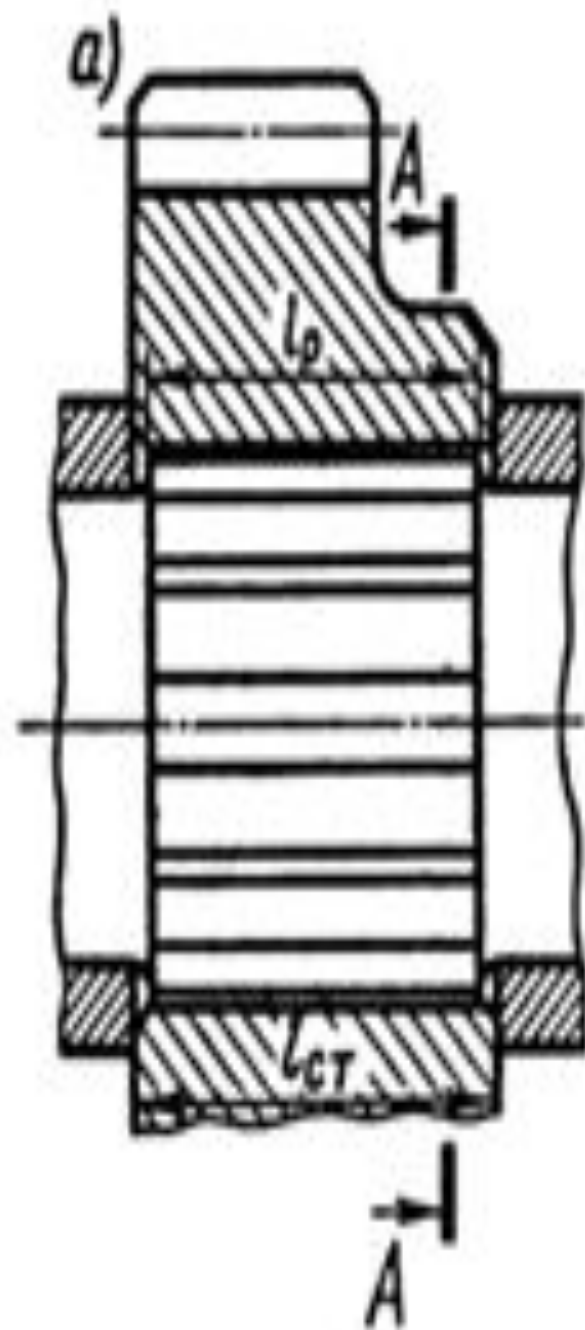
Шліцьове з'єднання можна умовно уявити як багатошпонкове, у якого шпонки виготовлені безпосередньо на валу. Призначається для передачі значних крутних моментів. За допомогою шліцьового з'єднання забезпечується як нерухоме, так і рухоме (з відносним осьовим переміщенням сполучених поверхонь) скріплення деталей.

Переваги шліцьових з'єднань

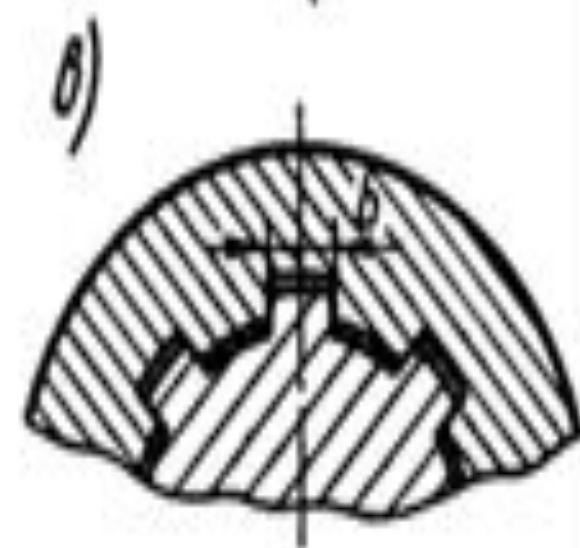
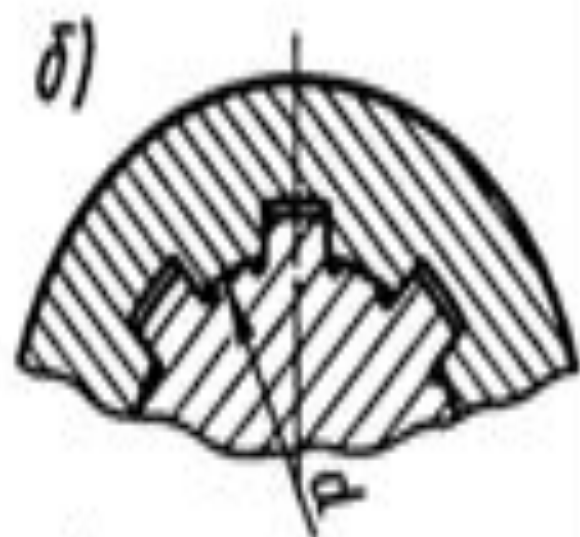
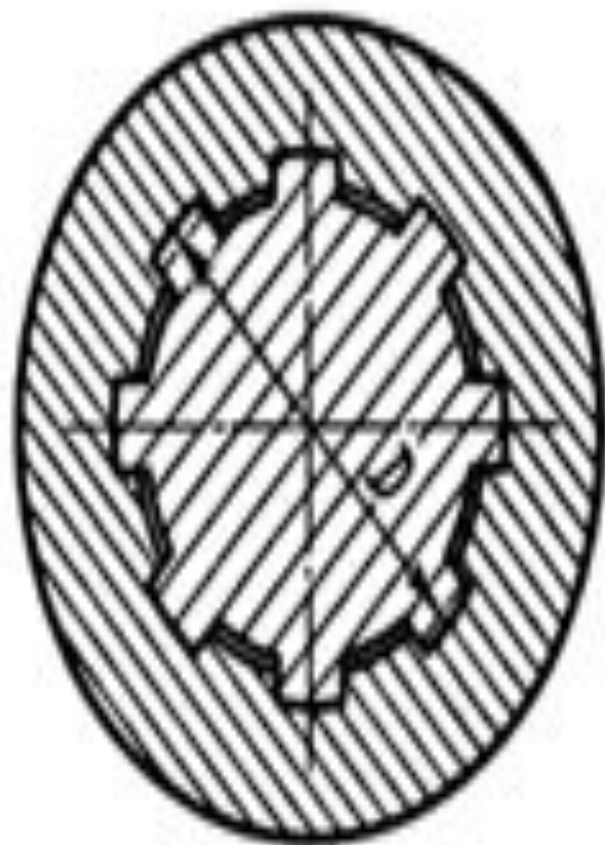
- більшу міцність шліцьових валів у порівнянні зі шпонковими,
- краще центрування деталей у порівнянні зі шпонковими
- зменшення кількості деталей з'єднання
- висока міцність при динамічних навантаженнях

Недоліки шліцьових з'єднань

- складність виготовлення шліцьових валів і збільшення концентраторів напружень.

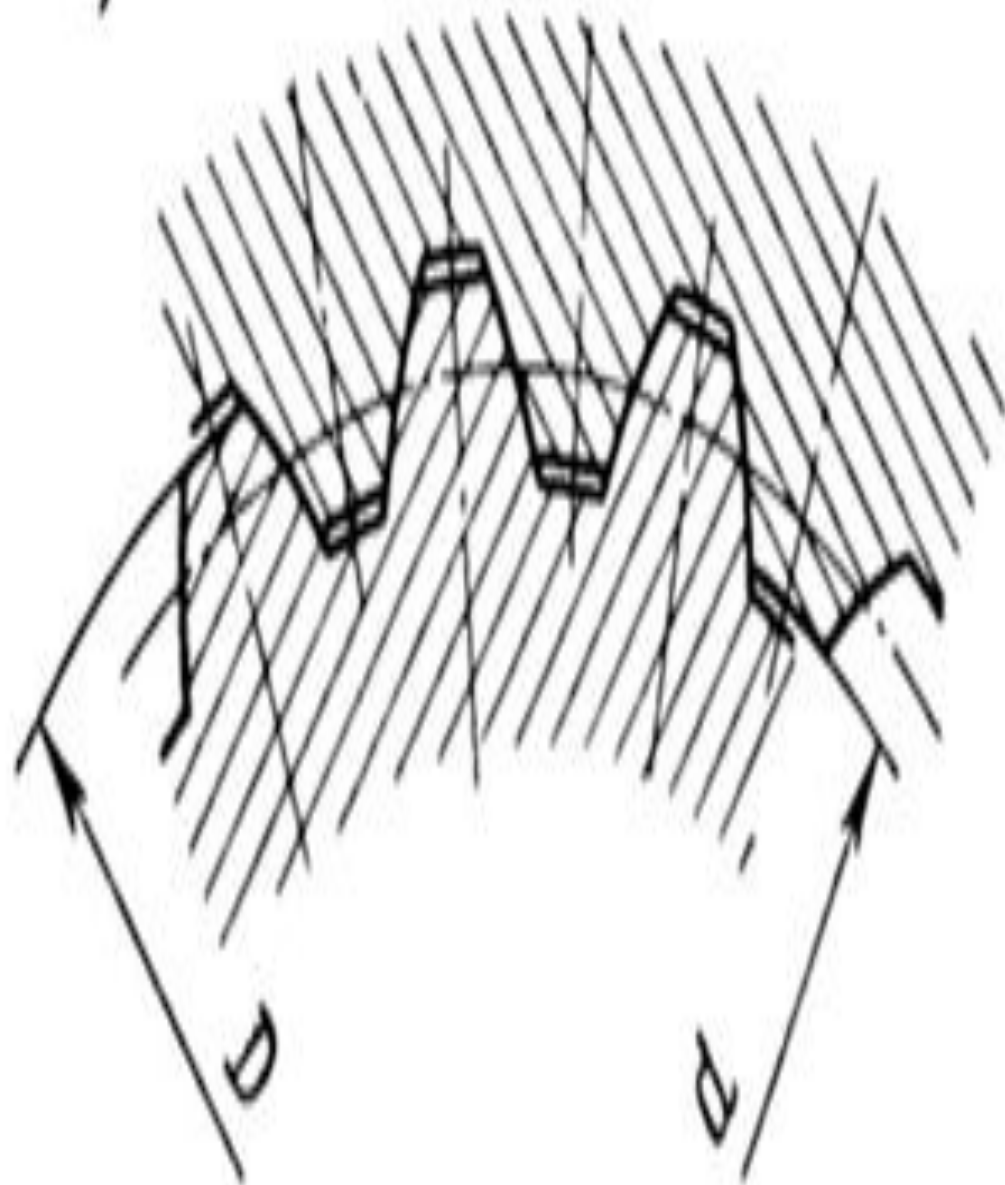


A-A

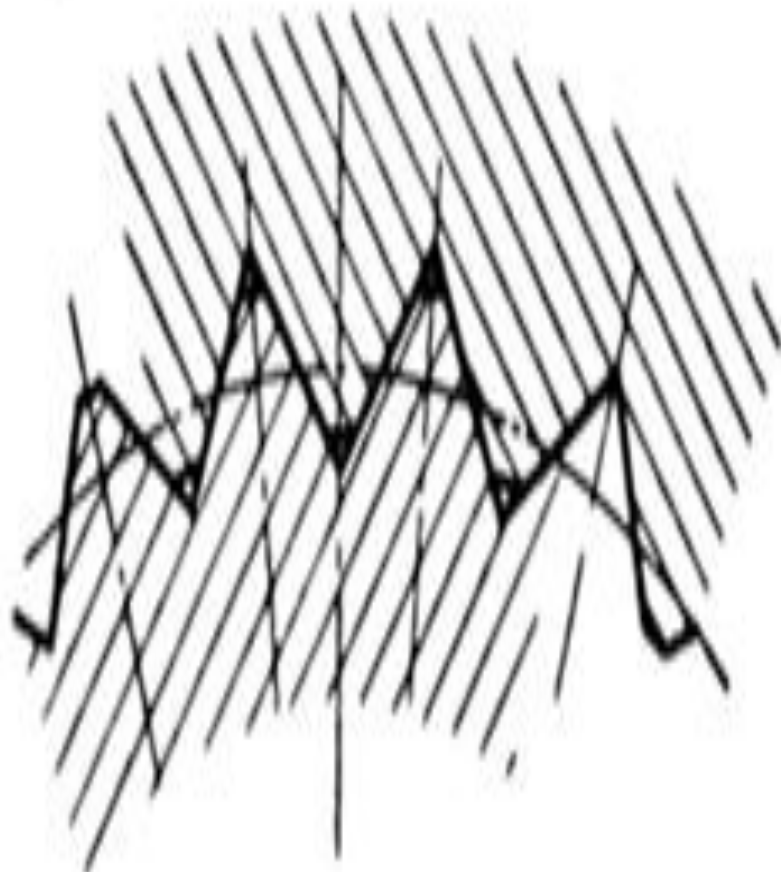


-
- Класифікація шліцьових з'єднань:
 - а) по характеру з'єднання
 - б) нерухомі
 - в) рухомі
 - г) по формі зуба
 - прямобічні (ГОСТ 1139-58),
 - евольвентні (ГОСТ 6033-51)
 - трикутні (регламентовані відповідними нормальними з'єднаннями).

a)



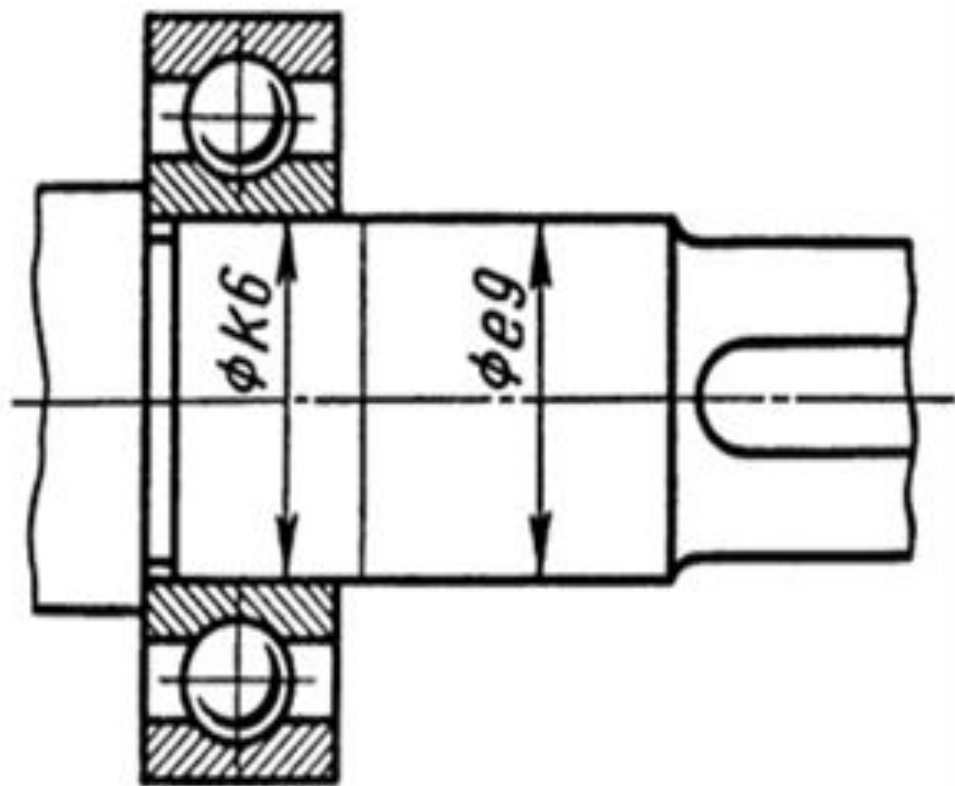
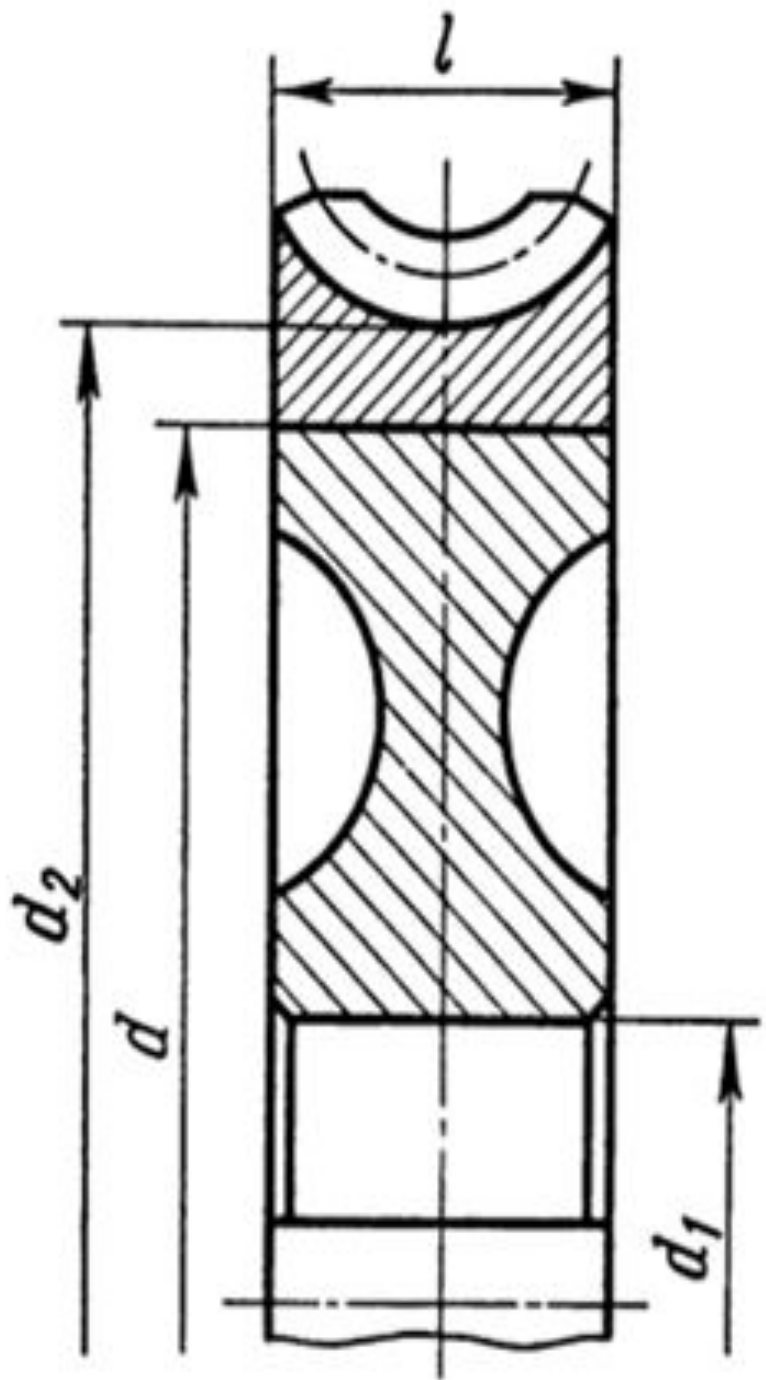
δ)



-
- По способу центрирування ступици відносно вала:
 - а) центрирование по наружному диаметру;
 - б) центрирование по внутреннему диаметру;
 - в) центрирование по боковым поверхням зубьев

З'ЄДНАННЯ З НАТЯГОМ

- З'єднання цього типу забезпечує нерухоме скріплення деталей за рахунок сил тертя, що виникають між охоплюючою та охоплюваною поверхнями при складанні деталей за групою посадок з натягом. Такий спосіб з'єднання застосовують для складання деталей, навантажених значними зусиллями, або тих, що підлягають при роботі впливу вібрацій та ударів – для з'єднання валів із зубчастими колесами або бандажів черв'ячних коліс з маточинами. Окрім гладких, у таких з'єднаннях застосовують накатані деталі. Надійність з'єднання при цьому забезпечується за рахунок вдавлення зубців накатки в циліндричну поверхню сполученої деталі.



Переваги:

- а) проста технологія виготовлення;
- б) хороше центрування деталей;
- в) з'єднання передають значительные сили и моменти, при цьому навантаження на грузки можуть бути постійними, змінними, реверсними, ударними.

Недолики:

- а) большое рассеяние міцності
- б) снижение усталостной міцності валів из-за появи концентрації напружень;
- в) трудности неразрушающего контроля соединений;
- г) складная збірки и разбірка при больших натягах;
- д) можливість повреждения посадочних поверхнонь при разбіркі.

-
- Засоби отримання з'єднань з натягом
 - а) запрессовка
 - б) нагрів охоплюючої деталі
 - в) охолодження охопуваної деталі
 - г) гідрозапрессовка
 - д) нагнетание мастила під тиском в зону контакту.

ЗВАРНІ З'ЄДНАННЯ

- З'єднання деталей при зварюванні супроводжується місцевим нагріванням поверхонь, що з'єднуються, до розплавленого або пластичного стану. Зварюванням можна з'єднувати як металічні, так і неметалічні деталі.
- Зварне з'єднання вважається найбільш досконалим нероз'ємним з'єднанням.

Переваги

- а) рівномірність щодо сполучених поверхонь,
- б) економія матеріалів і зменшення маси у порівнянні з заклепковими з'єднаннями, висока продуктивність і технологічність процесу зварювання.

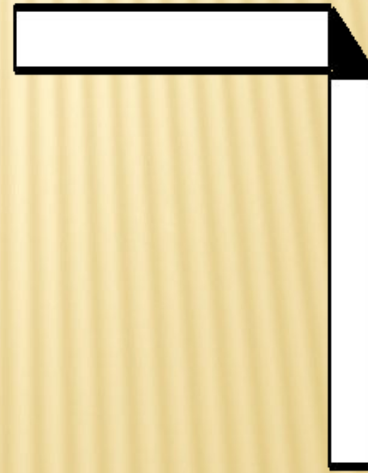
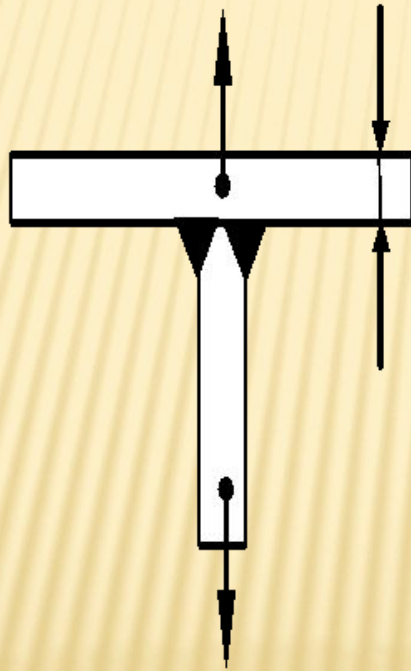
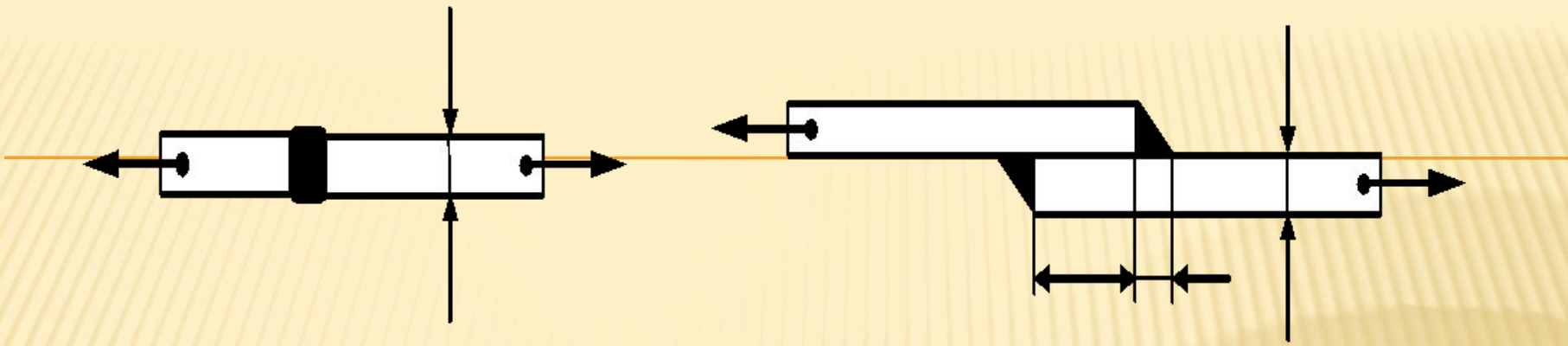
Недоліки

- а) появлення температурних напружень, їх концентрація,
- б) жолоблення тонкостінних деталей.

-
- Найбільш поширеними способами зварювання є електродугове, електроконтактне та газове (хімічне). Також застосовують нові способи зварювання – терт
 - ям, вибухом, ультразвуком та ін.
 - При електродуговому зварюванні під дією тепла електричної дуги оплавляються сполучені поверхні і їх метал разом з металом електрода, який обмазується захисним покриттям або під шаром флюсу, утворюють міцний шов.

- Таким способом зварюються конструкційні сталі будь-яких марок. Електродугове зварювання високолегованих сталей, а також сплавів на основі алюмінію, міді, молібдену проводиться в середовищі захисного газу – аргону або гелію. Метал практично необмеженої товщини дозволяє зварювати електрошлакове зварювання.
- При газовому зварюванні розігрівання поверхонь, що з'єднуються, і прутка присаджувального матеріалу забезпечується згорянням газу (ацетилену) в струмені кисню. Таке зварювання застосовується для герметичного з'єднання деталей відносно малої товщини.

-
- При електродуговому зварюванні залежно від взаємного розташування деталей відрізняються з'єднання встик , внапустку , таврові та кутові . При цьому збільшення товщини деталей потребує додаткового розділування поверхонь.



-
- При розрахунках для з'єднань встик, які навантажуються стискаючою (розтягуючою силою P , контролюється умова міцності

$$\sigma = \frac{P}{S \cdot l} \leq [\sigma'],$$

При розрахунках для з'єднань внапустку, навантажених силою P , контролюється умова міцності

$$\tau = \frac{P}{1,4K \cdot l} \leq [\tau'],$$



КЛЕЄВІ З'ЄДНАННЯ

- З'єднання конструкційних матеріалів склеюванням широко викорис-товується в різних галузях машинобудування. Це є нероз'ємні з'єднання за допомогою клею, який створює тонку прослойку між деталями.

Основною перевагою цього з'єднання є їх щільність, можливість склеювання різнорідних металічних і неметалічних матеріалів у різноманітних сполученнях.

Недоліком є низька теплостійкість (60°C для більшості клеїв і 250°C для теплостійких клеїв), а також невисока міцність.

- Вибір клею здійснюється залежно від виду матеріалів, що склеюються, і робочих температур. Так, клеї марок БФ-2 і БФ-4 (розчини синтетичних смол у спирті або ацетоні) застосовуються для склеювання металів і сплавів між собою та неметалічними матеріалами. Епоксидні клеї ЭД-5, ЭД-6 використовуються для склеювання сталі, міді, алюмінію та його сплавів, пластмас. В електро- та приладобудуванні використовуються епоксидний К-8 і феноло-вінілацетатний ВК-20 струмопровідні клеї.

