

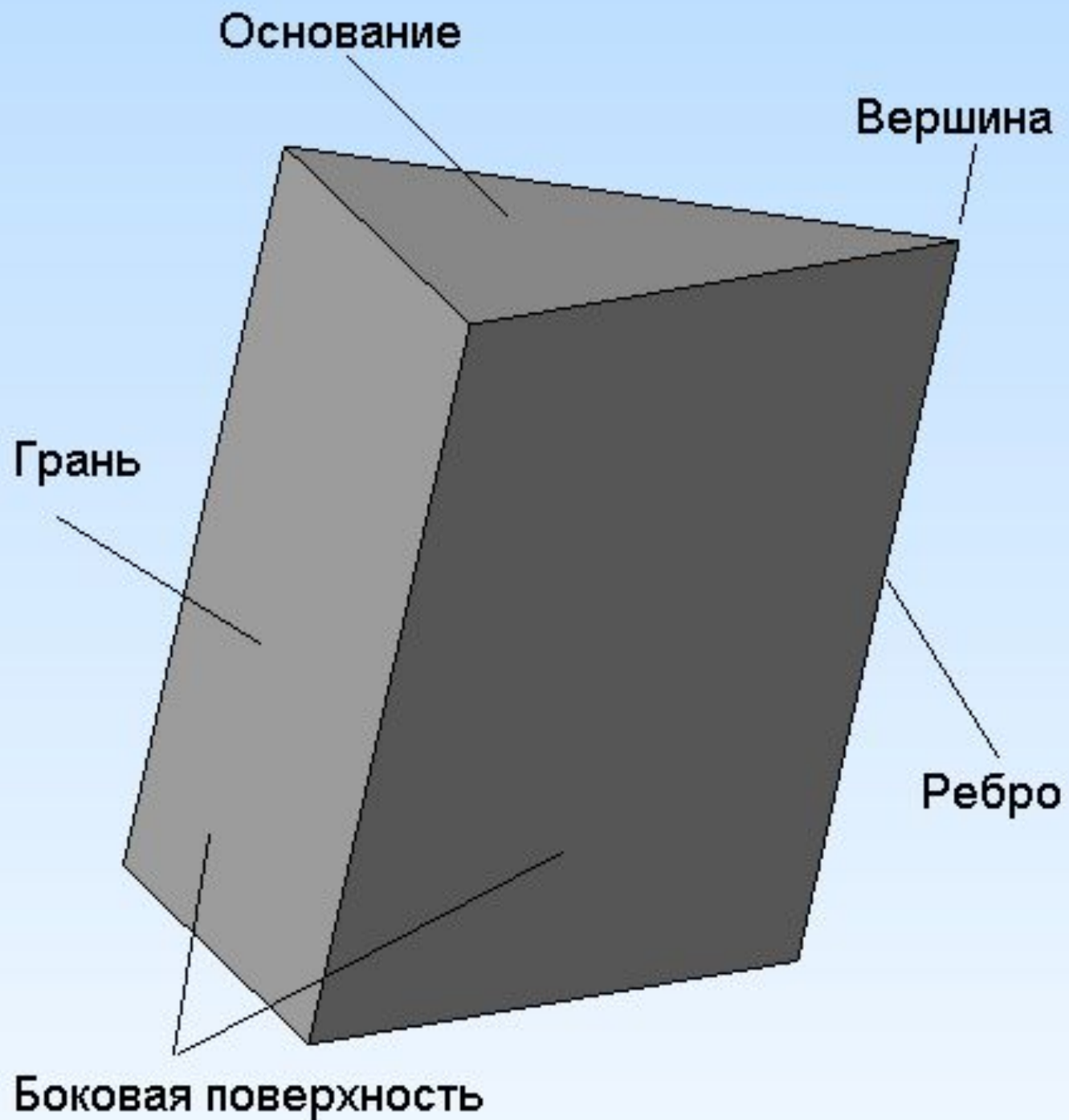
Основы трехмерного моделирования в КОМПАС 3Д

Твердое тело – область трехмерного пространства, состоящая из однородного материала и ограниченная замкнутой поверхностью, которая сформирована из одной или нескольких стыкующихся граней. Любое твердое тело состоит из базовых трехмерных элементов: граней, ребер и вершин.

Грань – гладкая (не обязательно плоская) часть поверхности детали, ограниченная замкнутым контуром из ребер. Частный случай – шарообразные твердые тела и тела вращения с гладким профилем, состоящие из единой грани, которая, соответственно, не имеет ребер.

Ребро – пространственная кривая произвольной конфигурации, полученная на пересечении двух граней.

Вершина – точка в трехмерном пространстве. Для твердого тела это может быть одна из точек на конце ребра.



Общепринятым порядком
моделирования твердого тела
является последовательное
выполнение булевых операций
(сложения и вычитания) над
объемными примитивами

Трёхмерное моделирование в системе КОМПАС-3D базируется на понятиях *эскиза* и *операций над эскизами*

Плоская фигура, на основе которой образуется тело, называется *эскизом*, а формообразующее перемещение эскиза – *операцией*.

Требования к эскизу:



Для создания объемного элемента подходит не любое изображение в *эскизе*, оно должно подчиняться следующим правилам:

- контуры в эскизе не пересекаются и не имеют общих точек;
- контур в эскизе изображается стилем линии «Основная».

При работе в *эскизе* под контуром понимается любой линейный геометрический объект или совокупность последовательно соединенных линейных геометрических объектов (отрезков, дуг, сплайнов, ломаных и т.д.).

Проектирование детали начинается с создания базового тела путем выполнения операции над эскизом.

При этом доступны следующие типы операций:

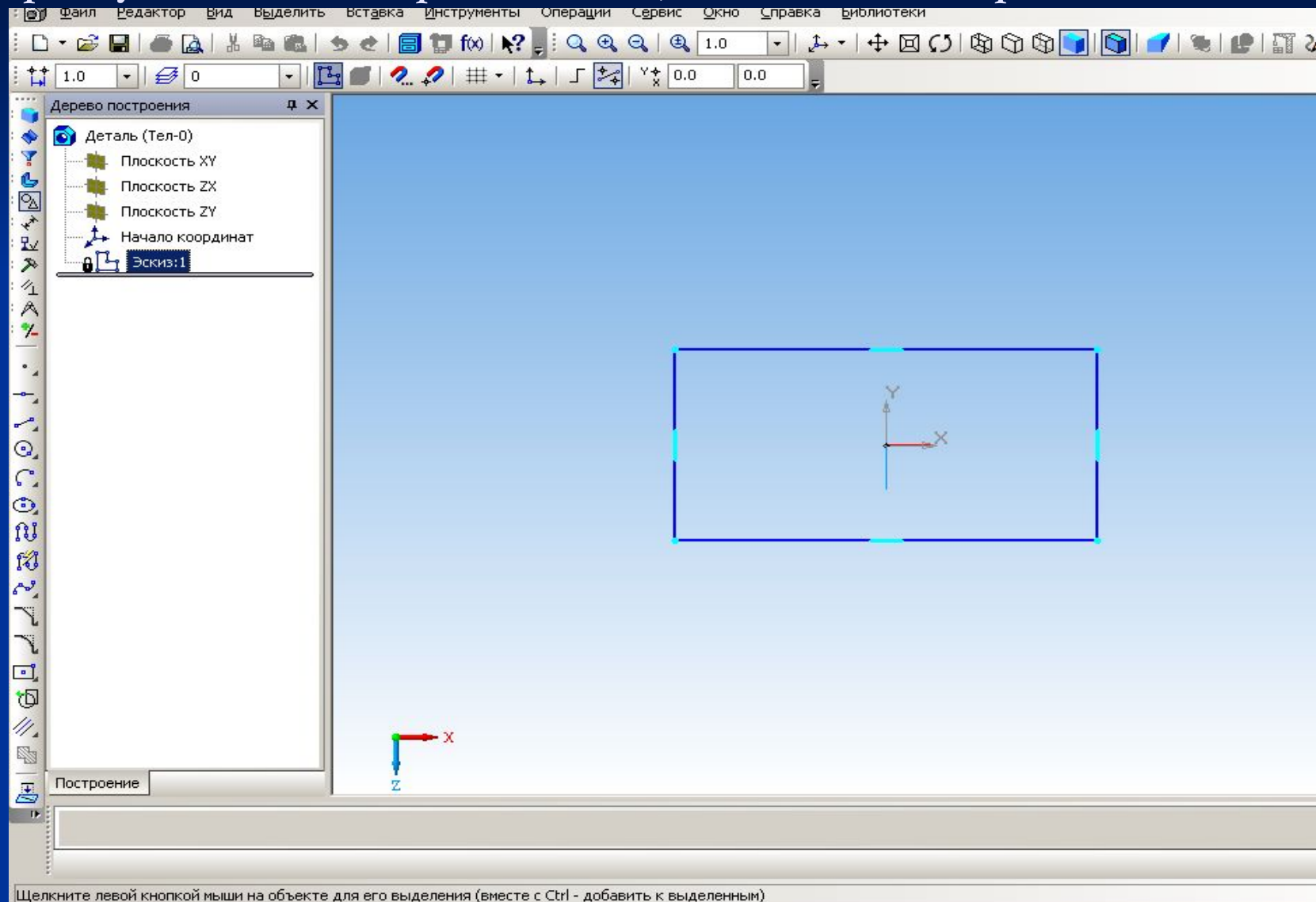
- **Выдавливание** эскиза в направлении, перпендикулярном плоскости эскиза;
- **Вращение** эскиза вокруг оси, лежащей в плоскости эскиза;
- **Кинематическая операция** – перемещение эскиза вдоль указанной направляющей;
- **Построение тела по нескольким сечениям** – эскизам;



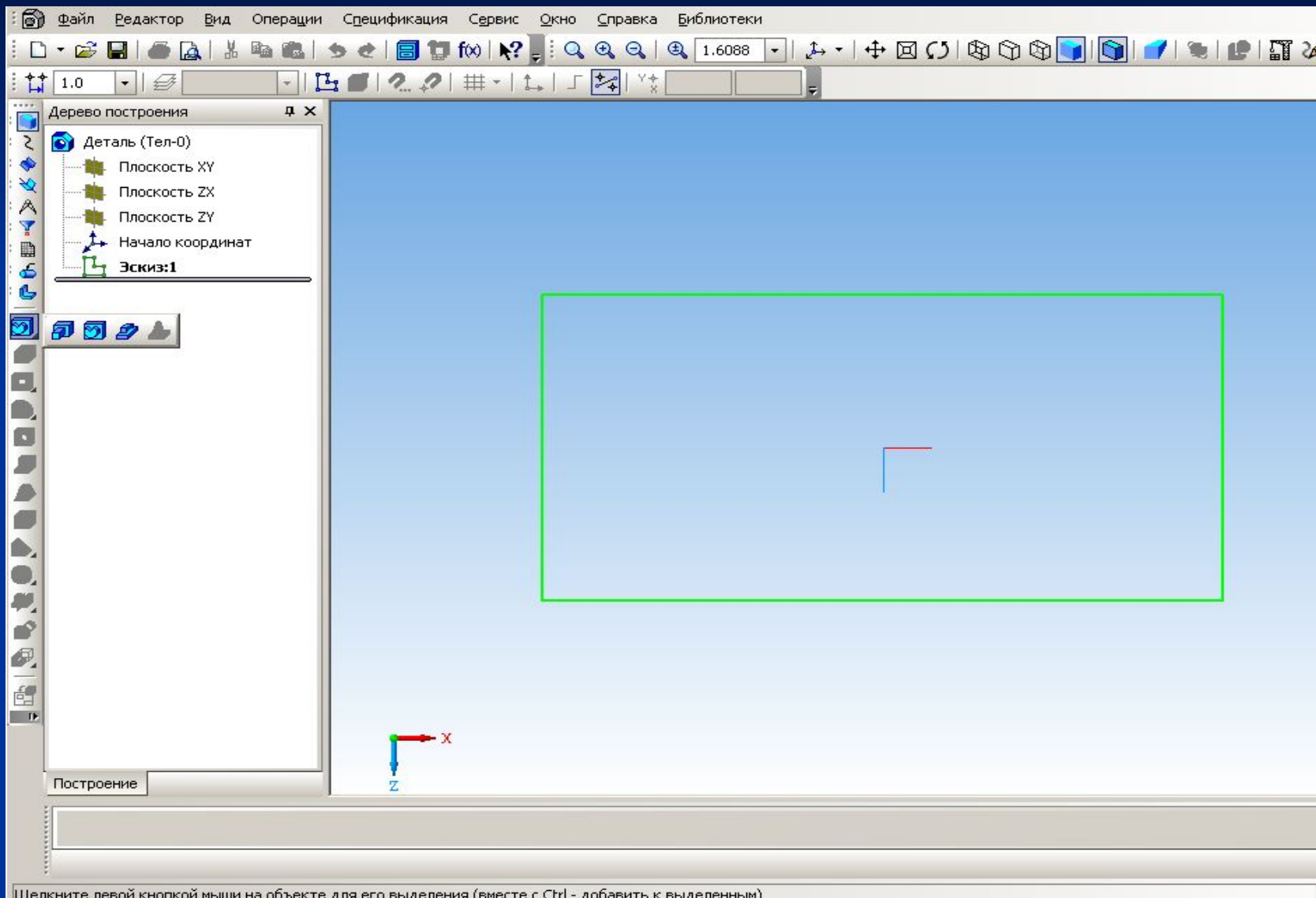
Операция выдавливания

Форма трехмерного элемента образуется путем смещения эскиза операции строго по нормали к его плоскости.

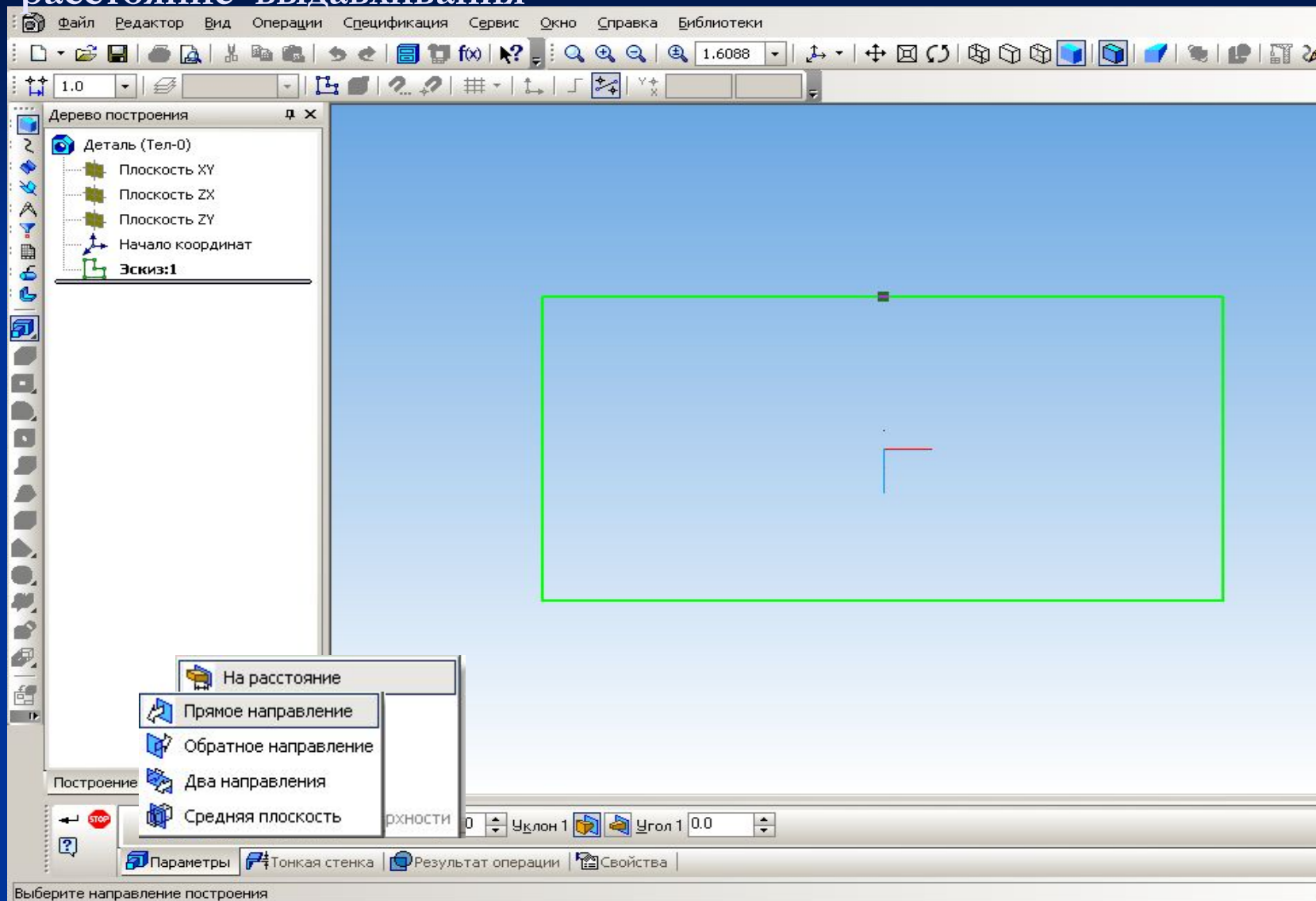
Рассмотрим приемы построения прямой призмы, основание которой лежит на горизонтальной плоскости. Вычертим основной линией эскиз - прямоугольник с центром в начале, высотой 40 и шириной 80 мм.



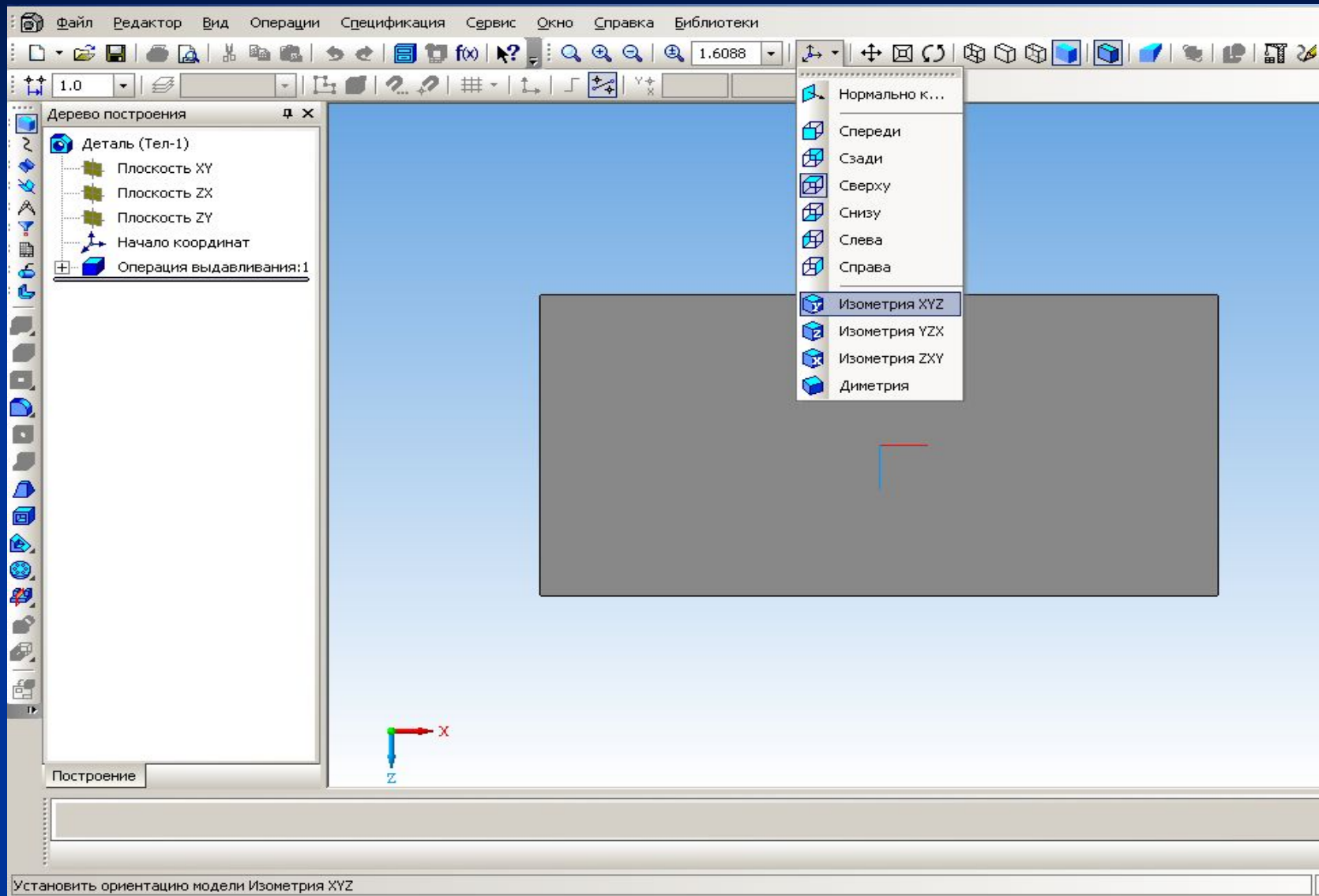
Для вызова команды **Операция выдавливания** нажмите кнопку на инструментальной панели трехмерных построений



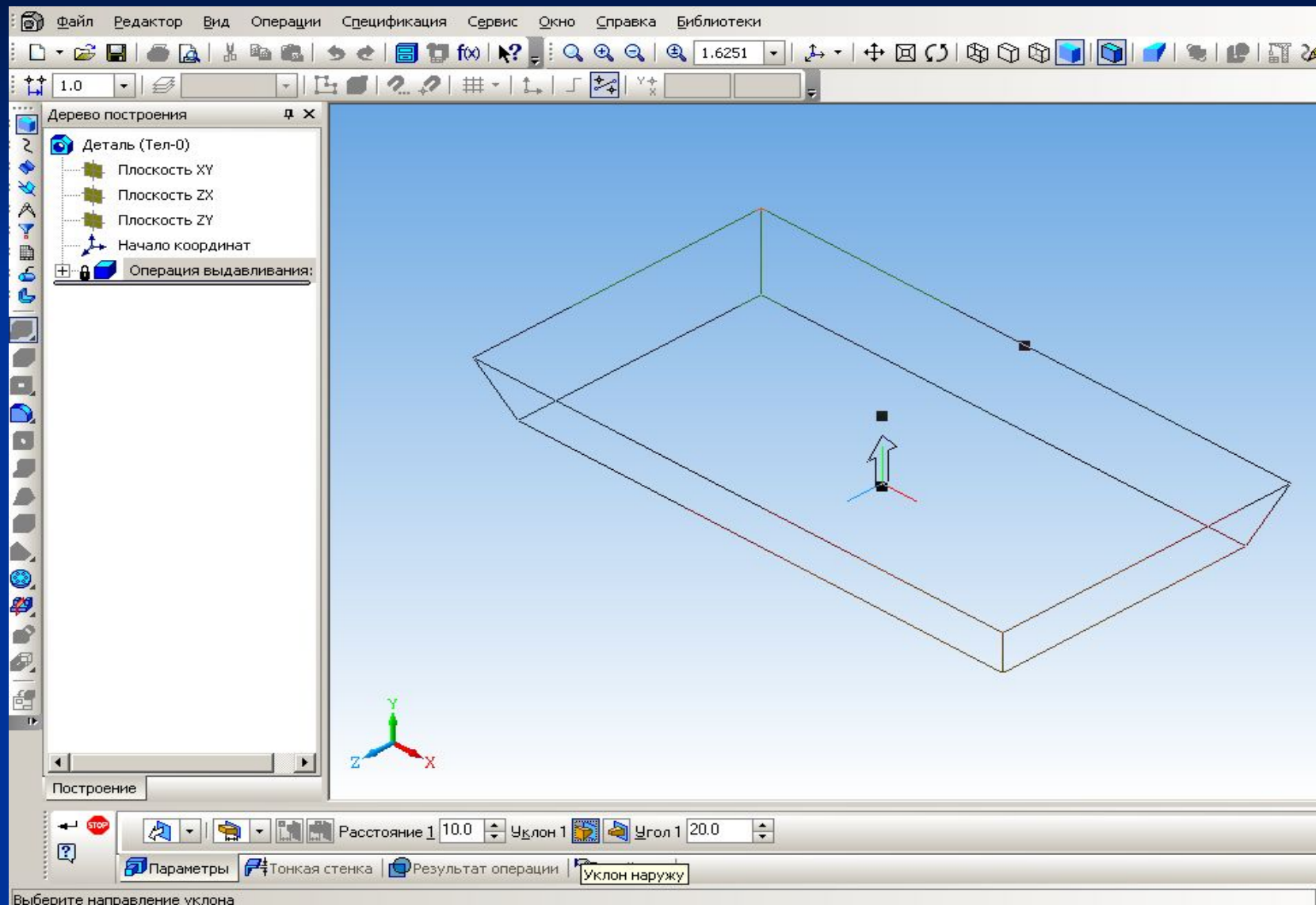
После вызова команды на экране появляется диалог, в котором можно установить параметры элемента выдавливания: направление и расстояние выдавливания



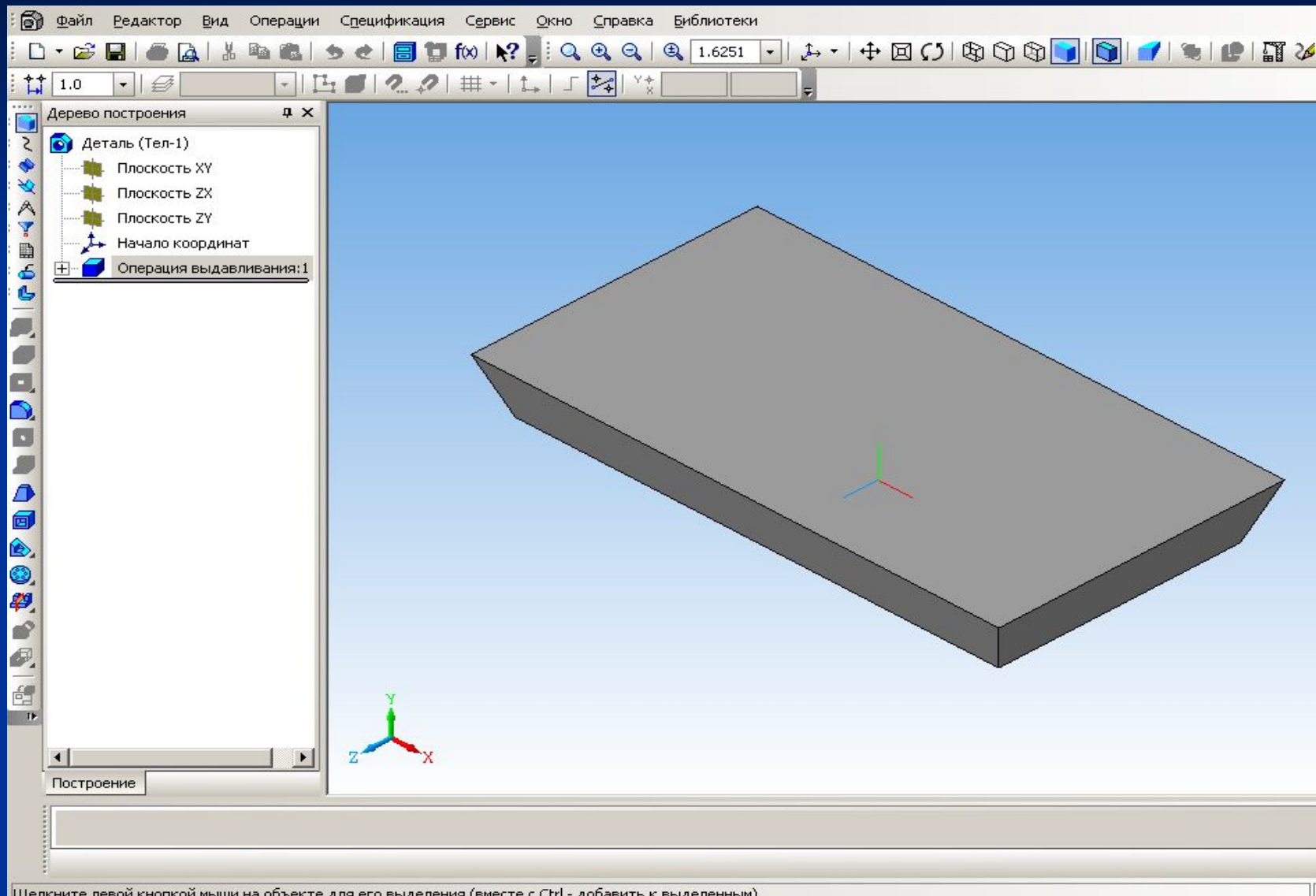
Изменим ориентацию полученного тела на изометрию XYZ



Отредактируем полученную деталь, изменив уклон выдавливания на 20 градусов



Тело можно преобразовать в тонкостенную оболочку. Для этого нужно исключить одну или несколько граней, которые не должны входить в оболочку

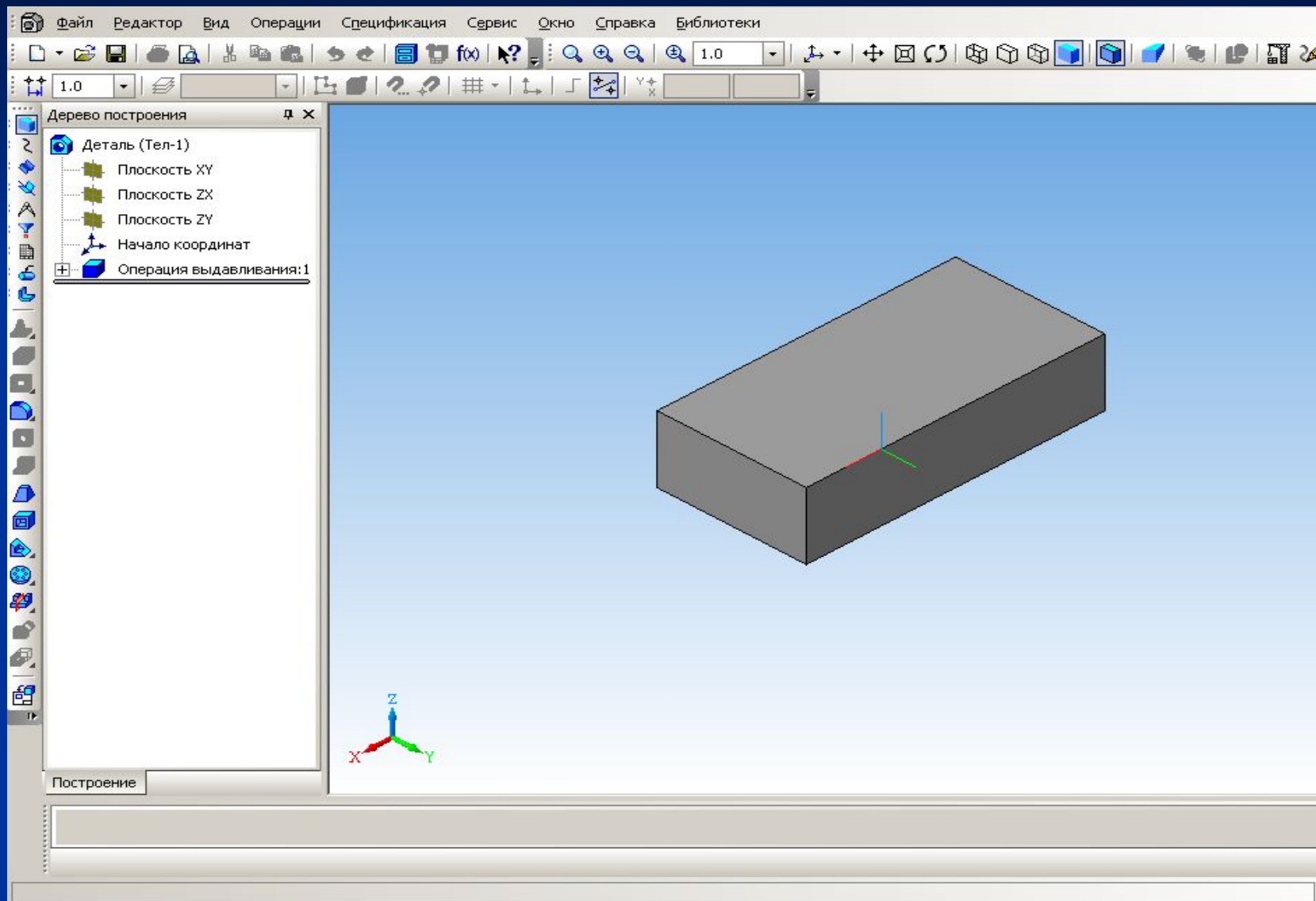


Операция

Приклеить выдавливанием

Позволяет добавить к детали
формообразующий элемент,
представляющий собой тело
выдавливания

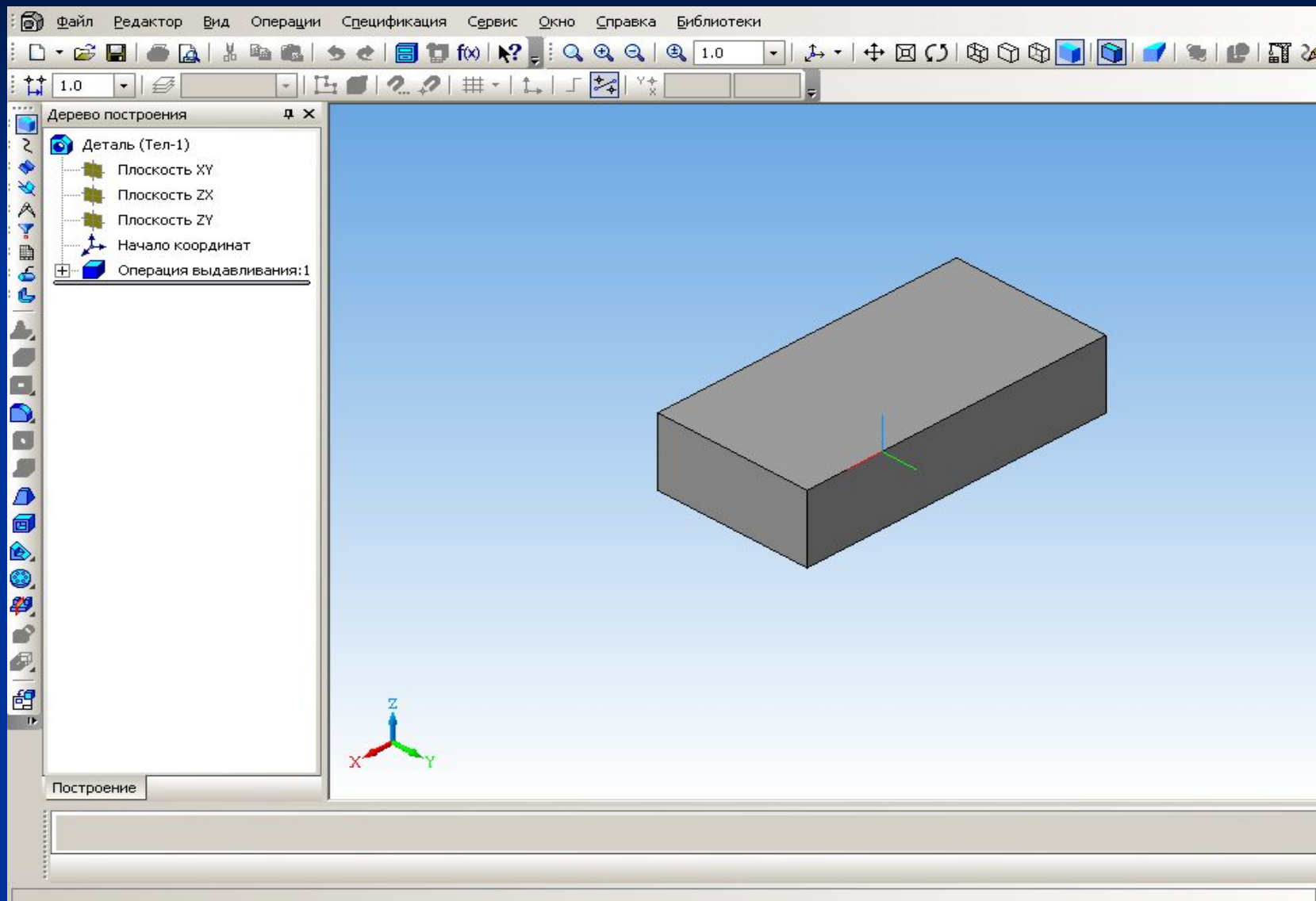
Приклеим к основанию цилиндр высотой 20мм



Операция Вырезать выдавливанием

Позволяет вырезать из детали
формообразующий элемент,
представляющий собой тело
выдавливания

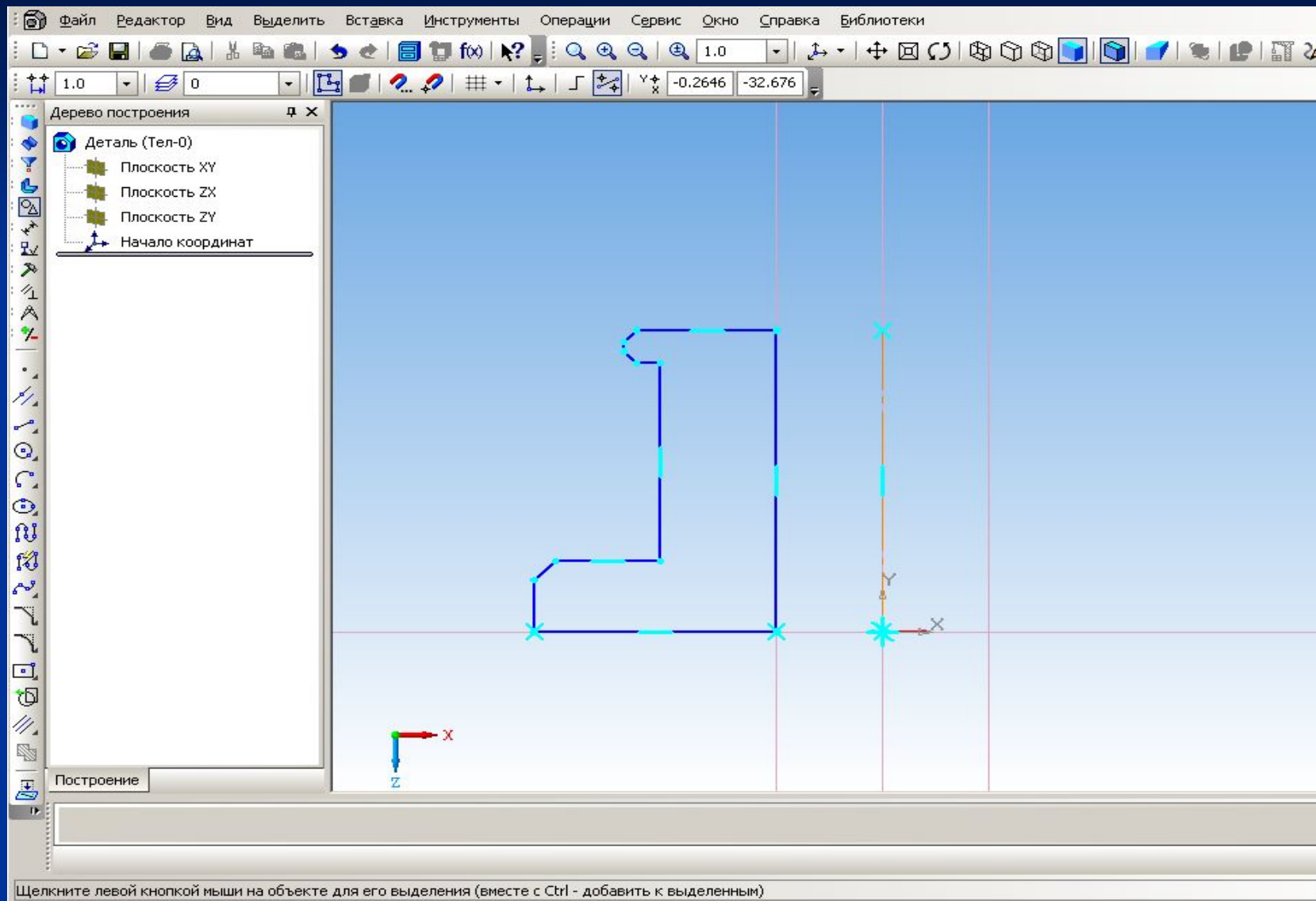
Вырежем из основания круглое отверстие, тип выдавливания – через всю деталь



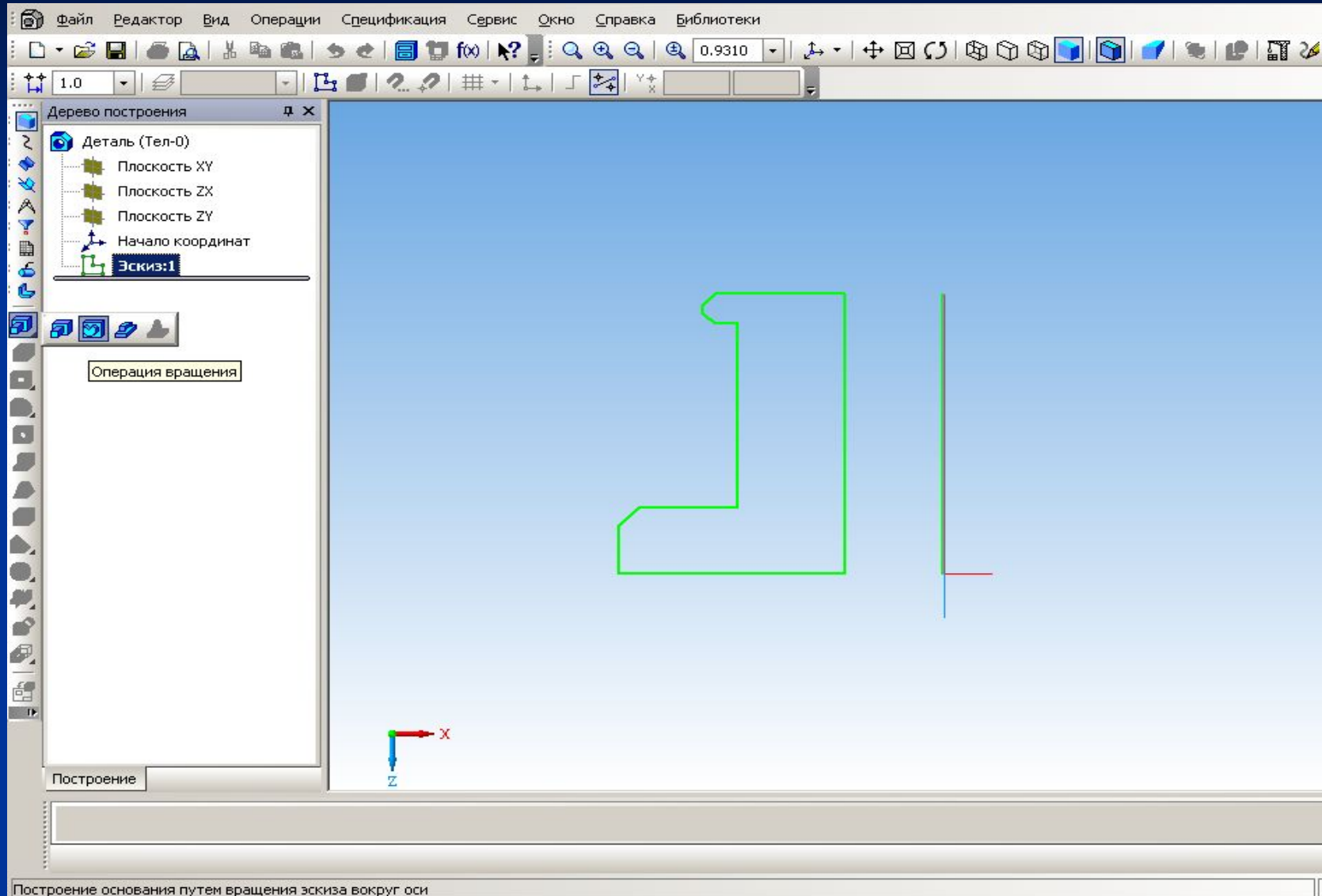
Операция вращения

Формообразующий элемент является результатом вращения эскиза в пространстве вокруг произвольной оси.

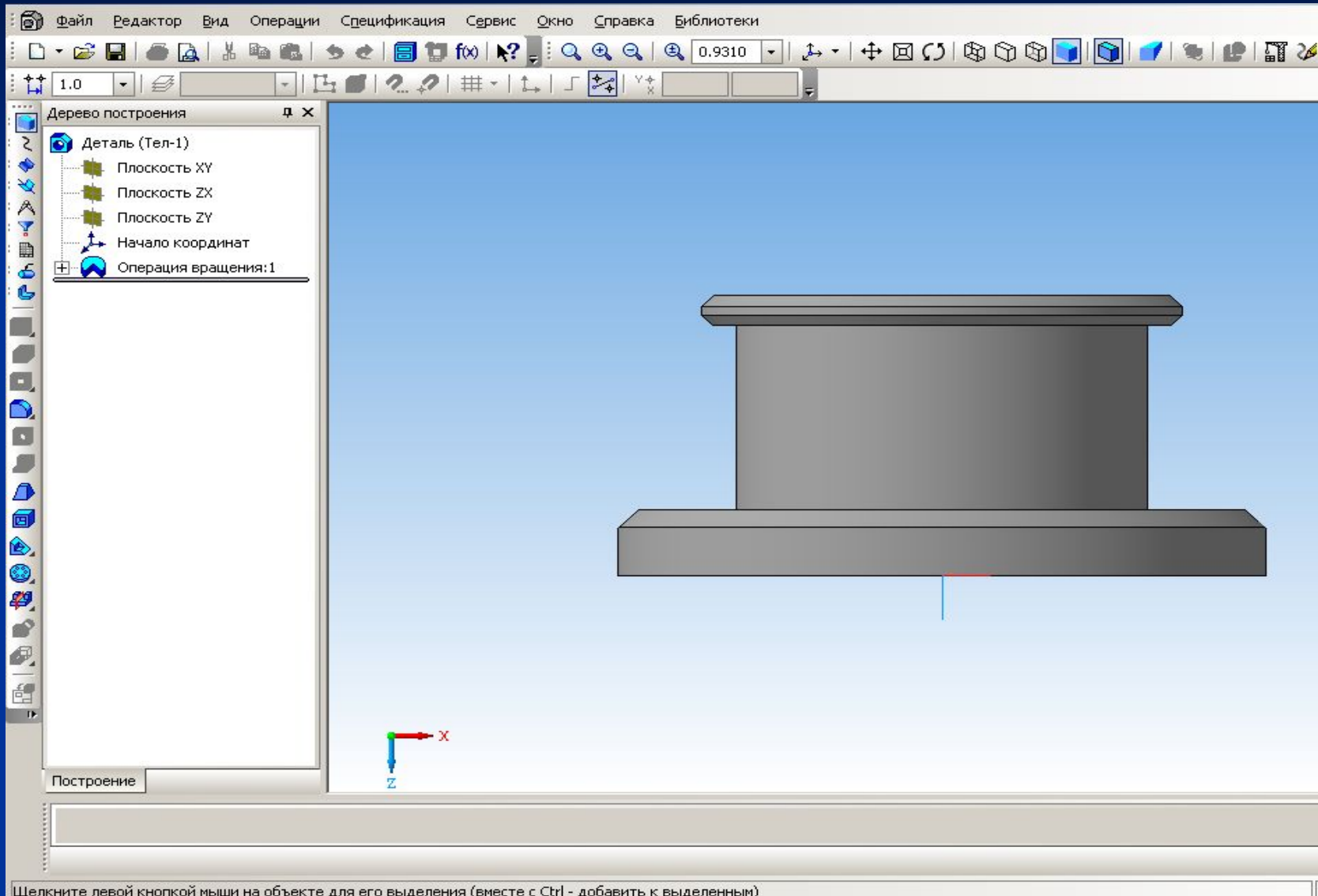
Рассмотрим построение тела вращения, эскиз которого расположен в горизонтальной плоскости



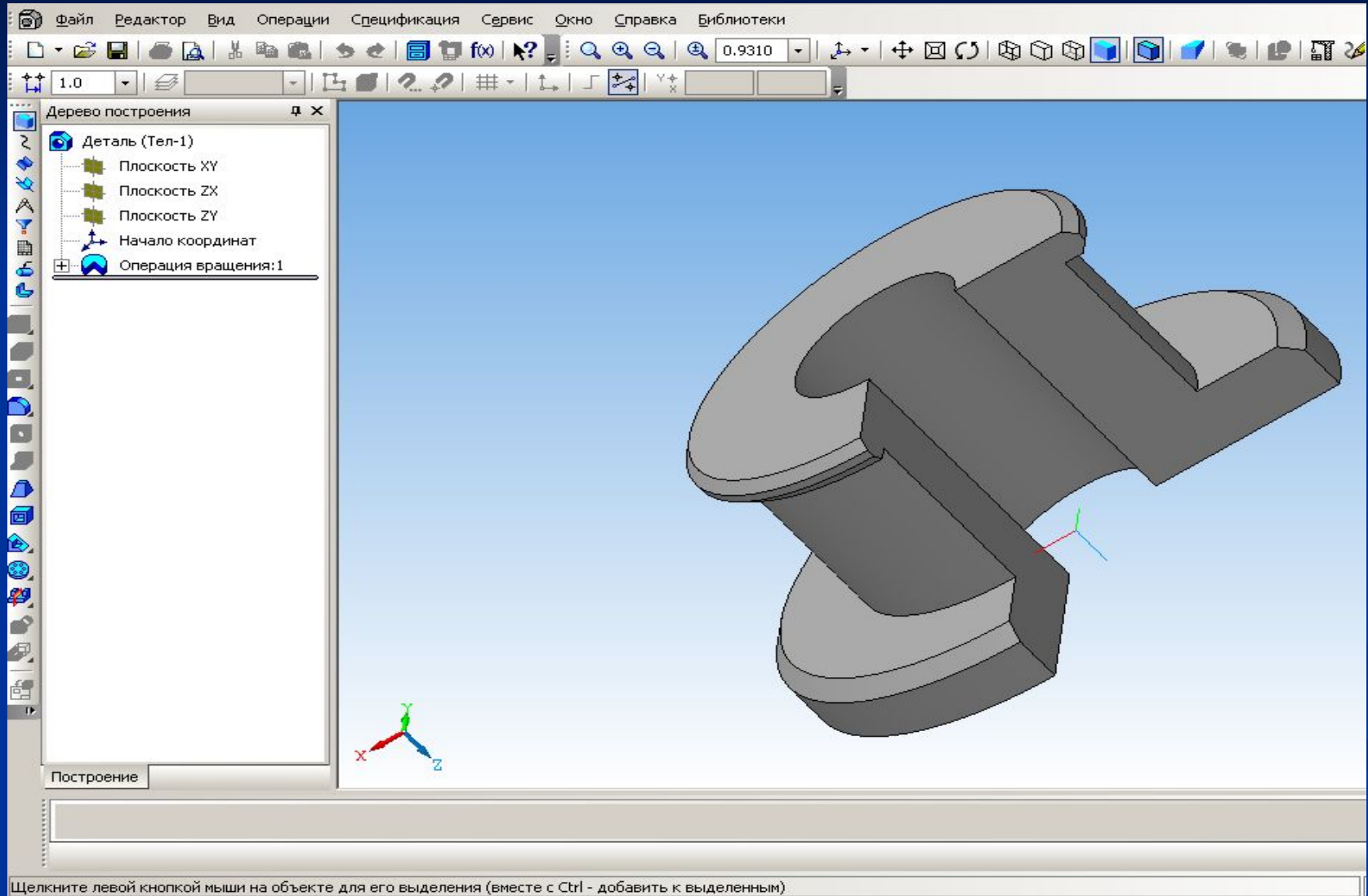
Тело образуется вращением эскиза вокруг выбранной оси.
Для вызова команды используем кнопку Вращение



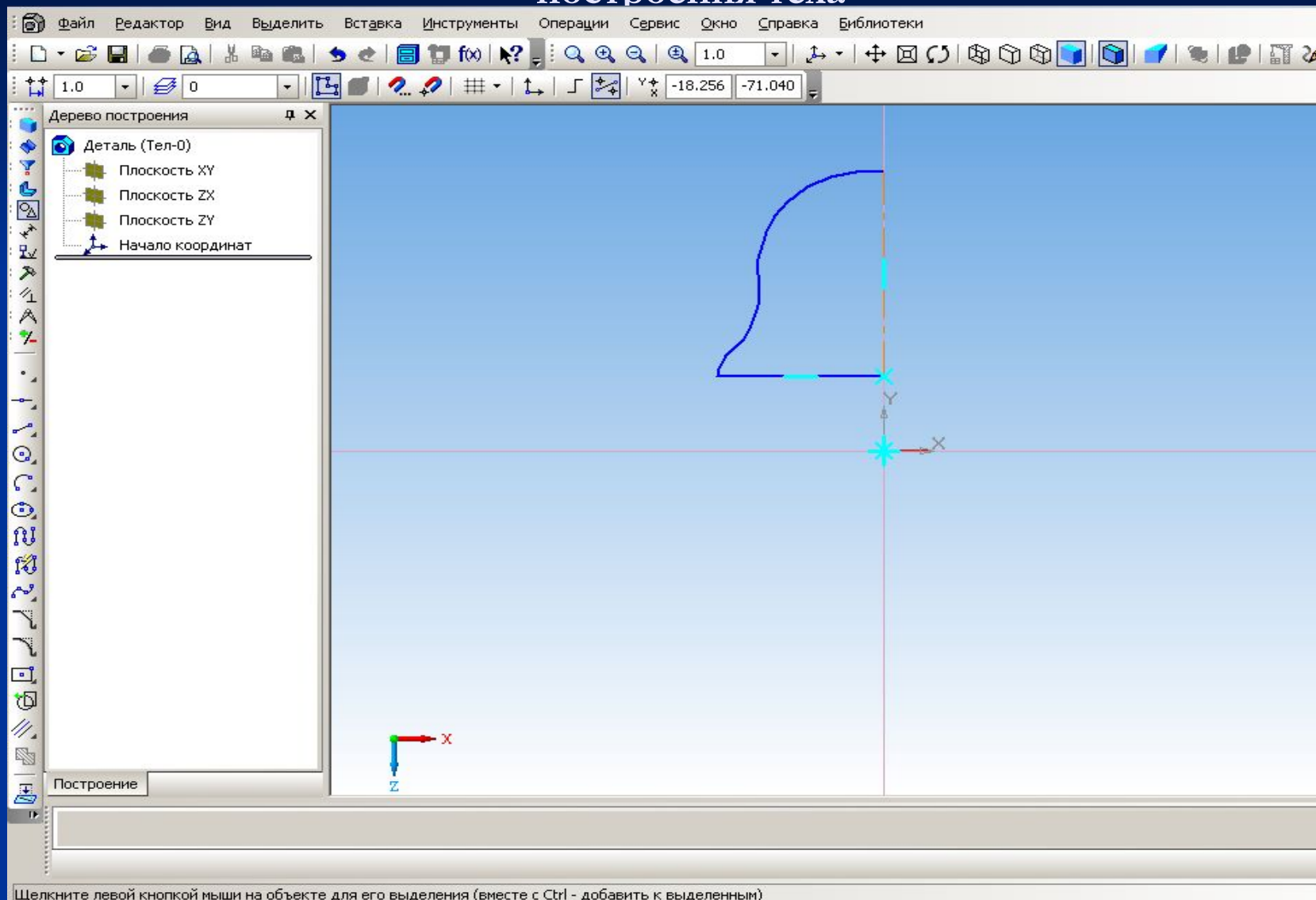
Выберем Прямое направление вращения, угол вращения 270°



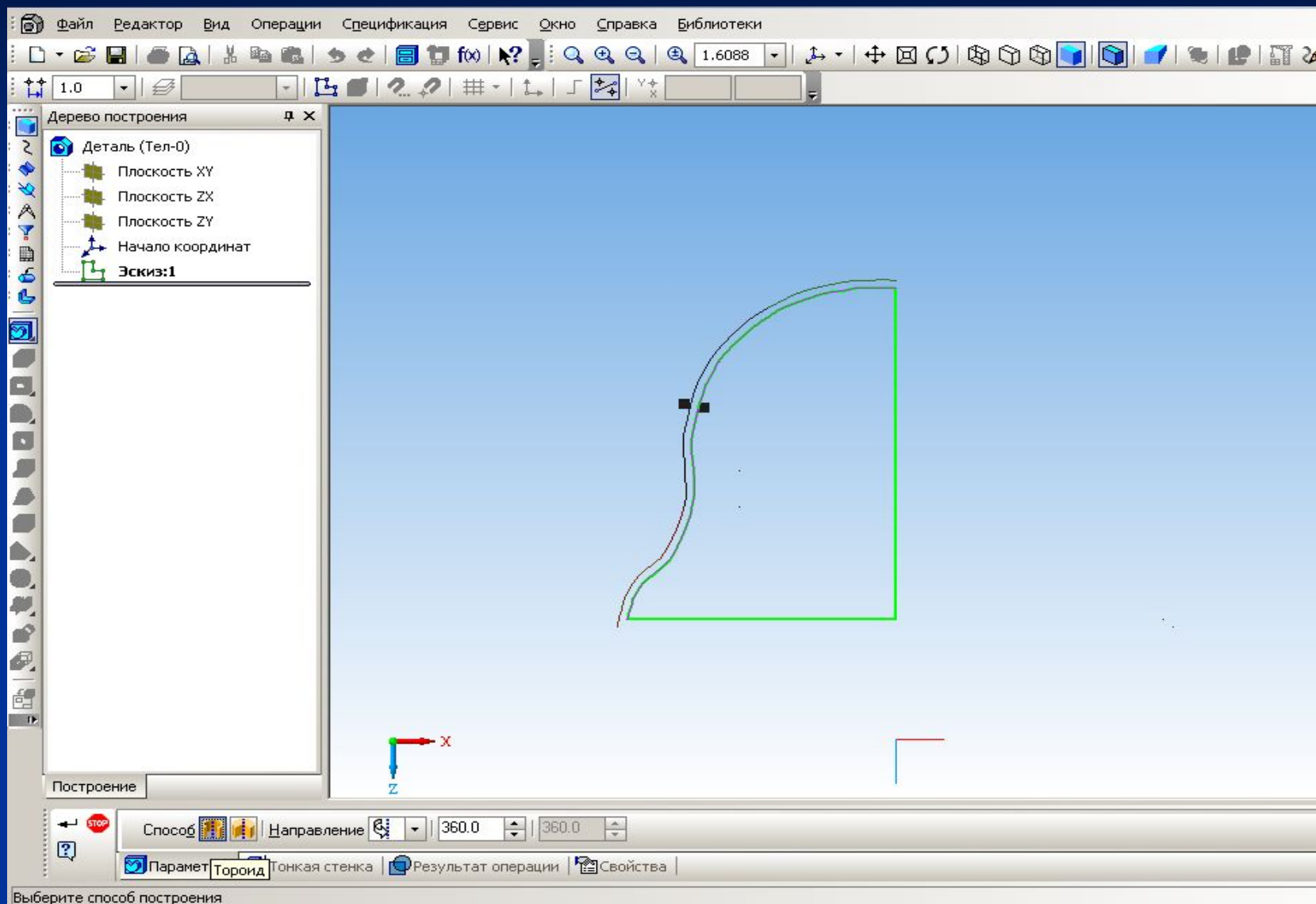
Изменим ориентацию полученного тела вращения



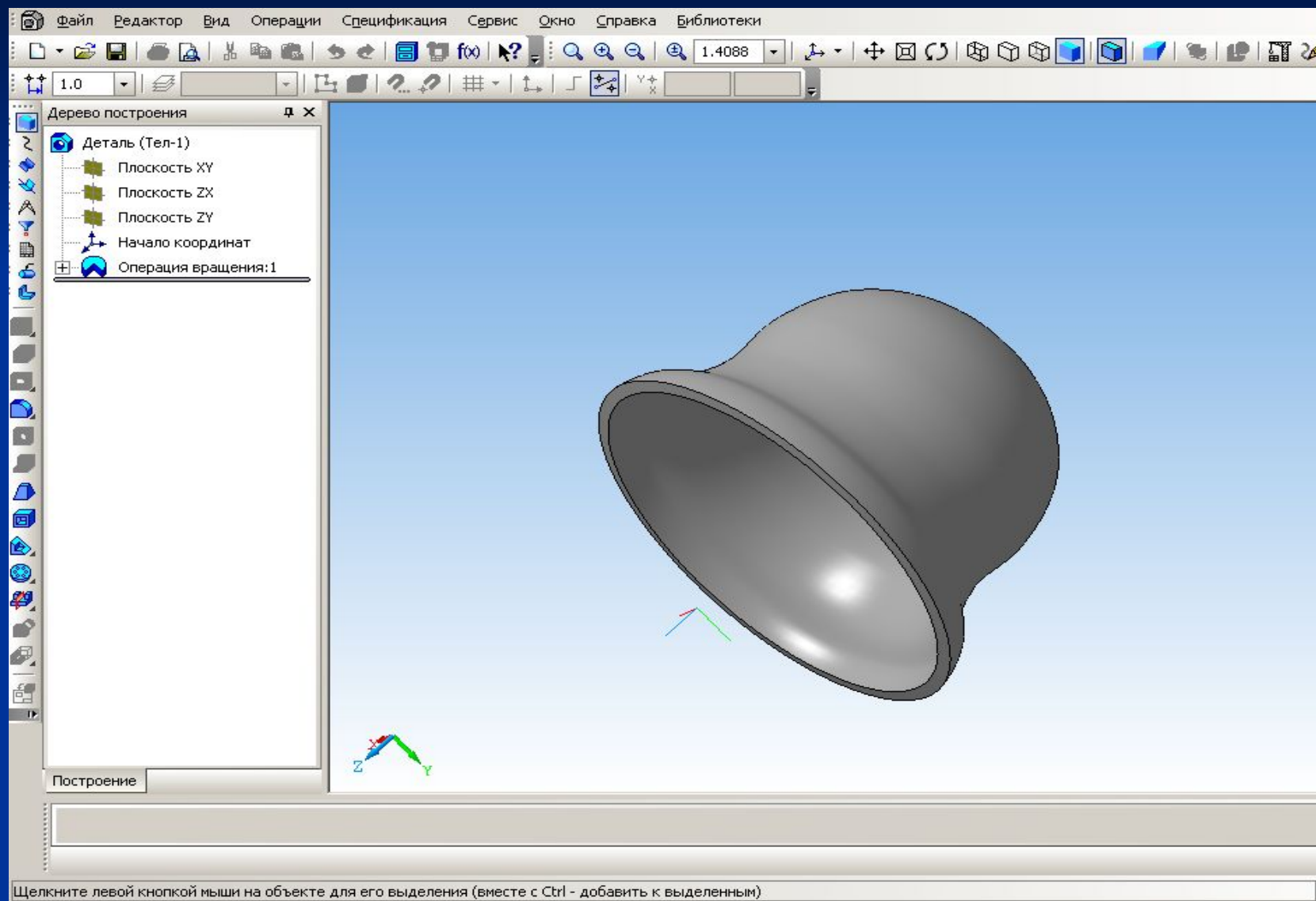
Если вращаемый контур не замкнут, группа переключателей на вкладке Параметры Панели свойств позволяет выбрать способ построения тела



Тороид – образуется полое тело вращения



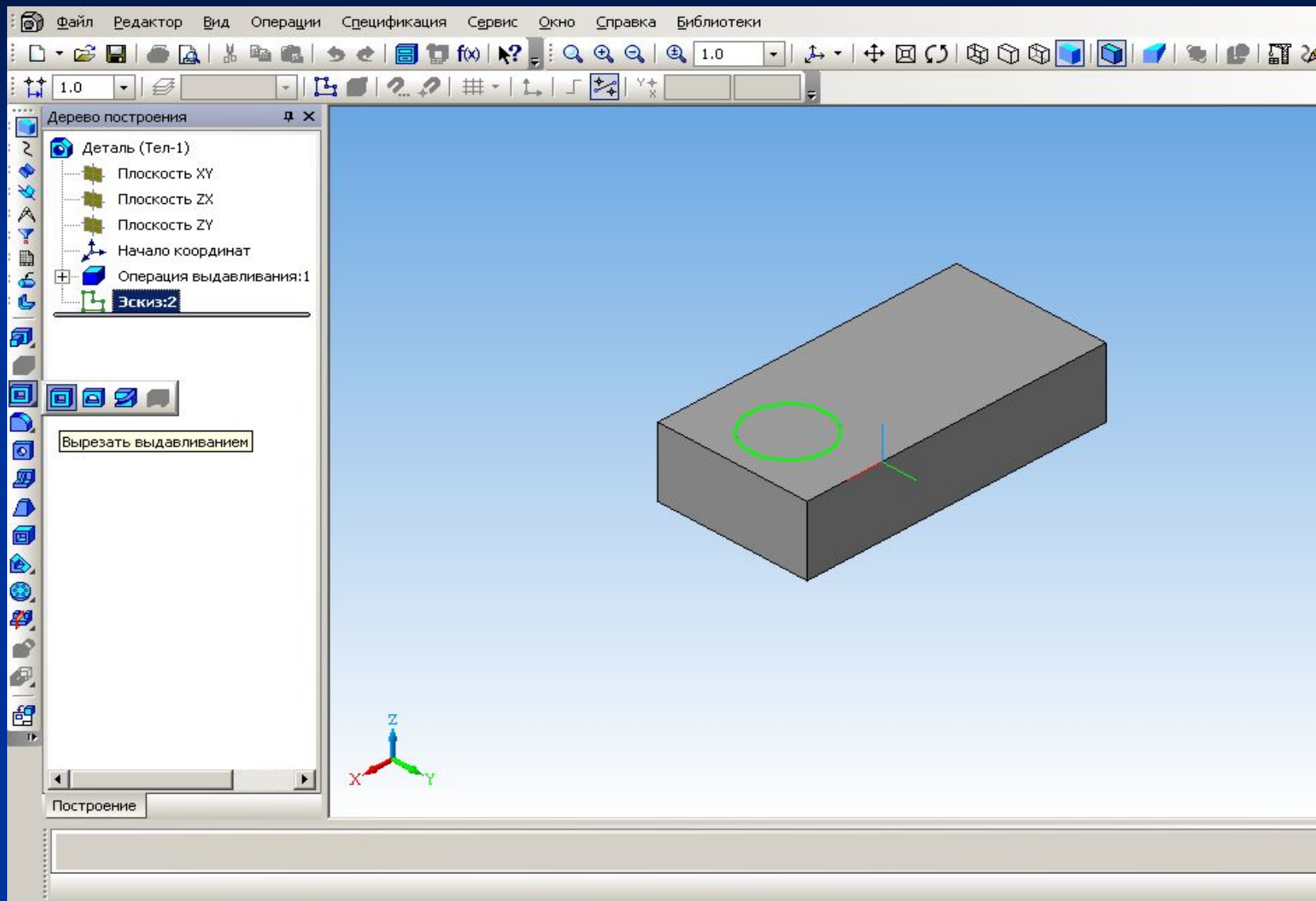
Сфероид – возможно построение сплошного тела



Операция Приклеить вращением

Позволяет добавить к детали
формообразующий элемент,
представляющий собой тело
вращения.

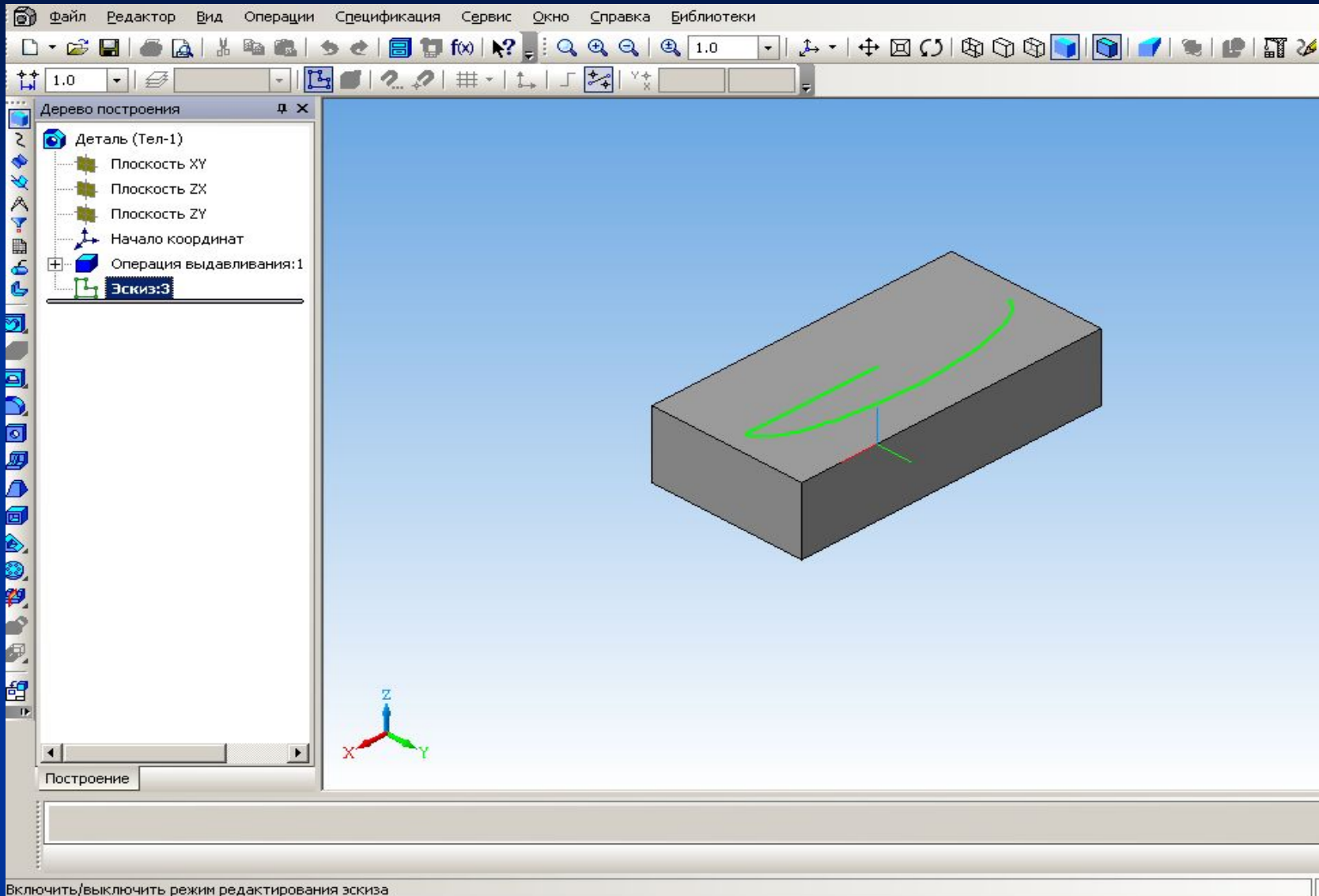
После создания эскиза на основании и выбора команды выберем направление и угол вращения



Операция Вырезать вращением

Позволяет вырезать из детали
формообразующий элемент,
представляющий собой тело
выдавливания

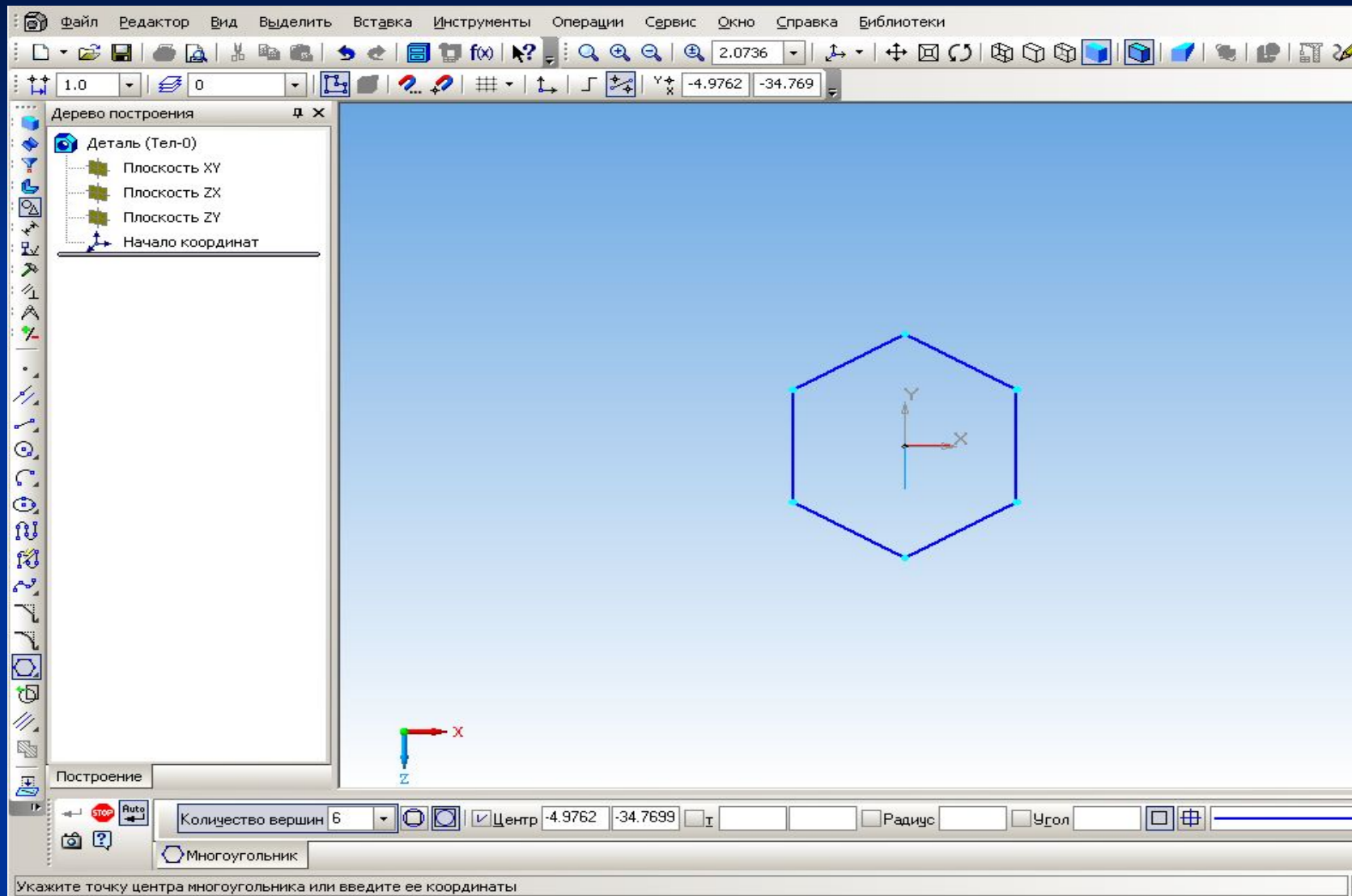
Вырежем эллипсоид из ранее созданного основания



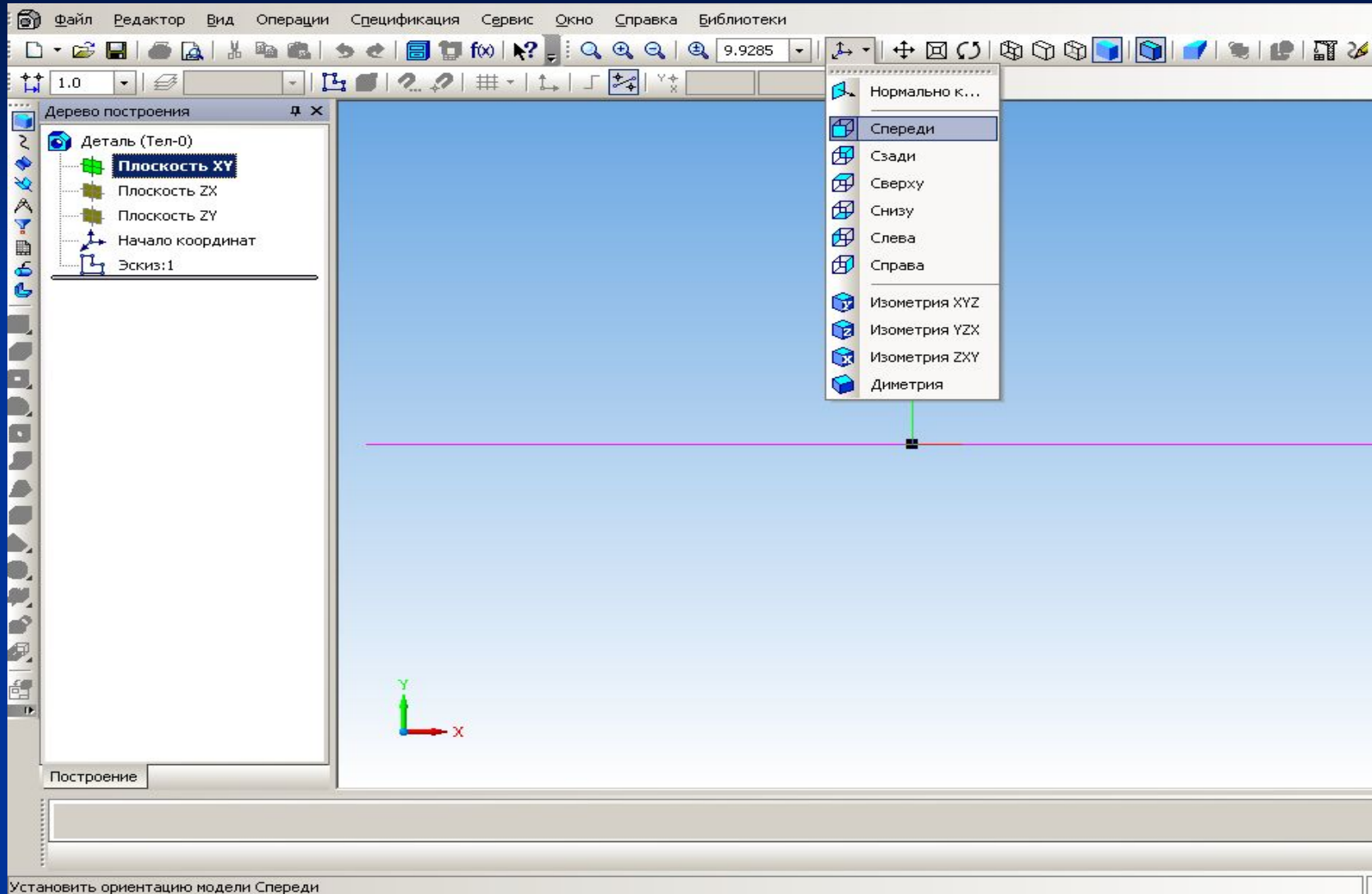
Кинематическая операция

Поверхность элемента формируется в результате перемещения эскиза операции вдоль произвольной трехмерной кривой

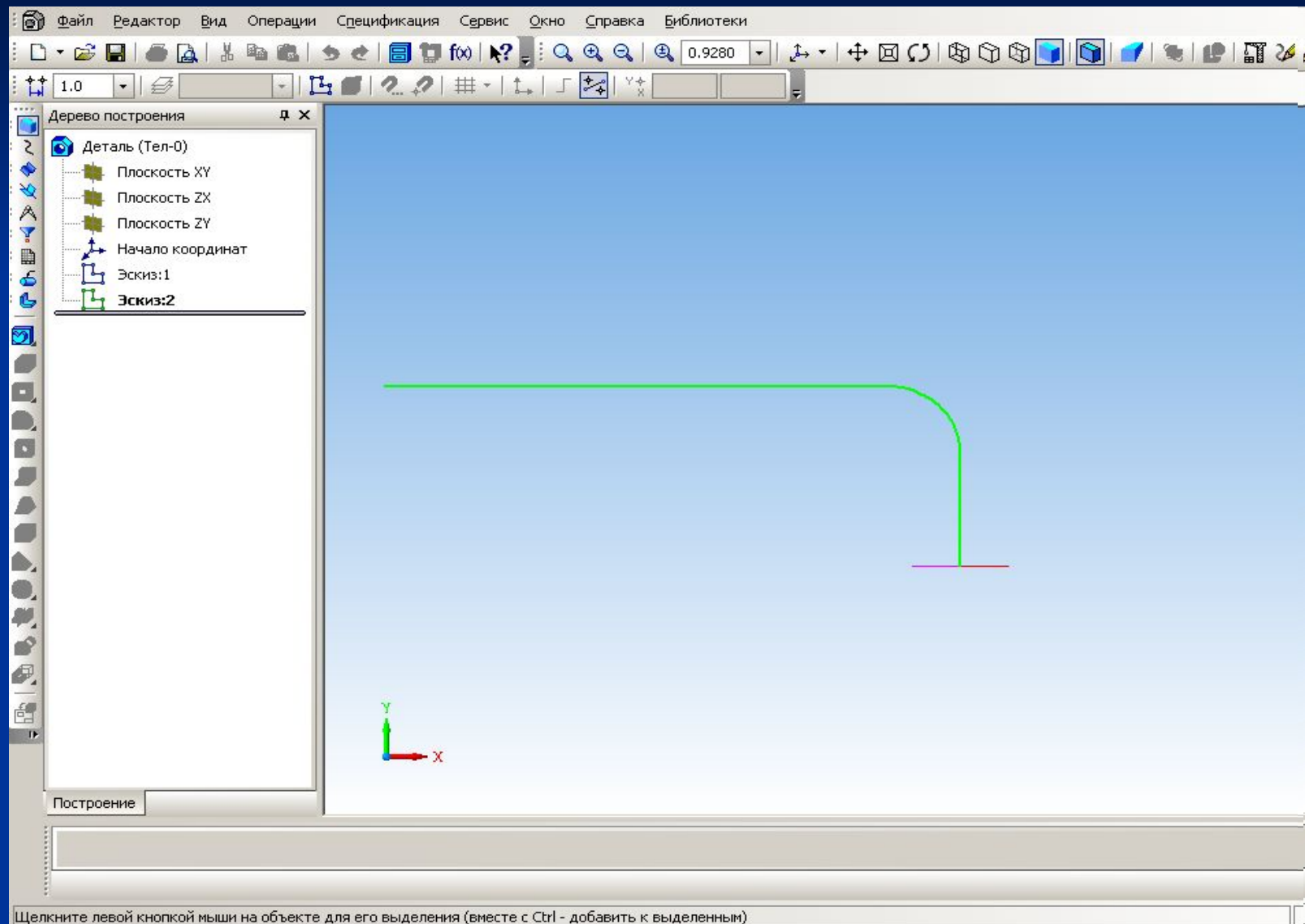
Выполним эскиз-сечение в форме шестигранника в горизонтальной плоскости.



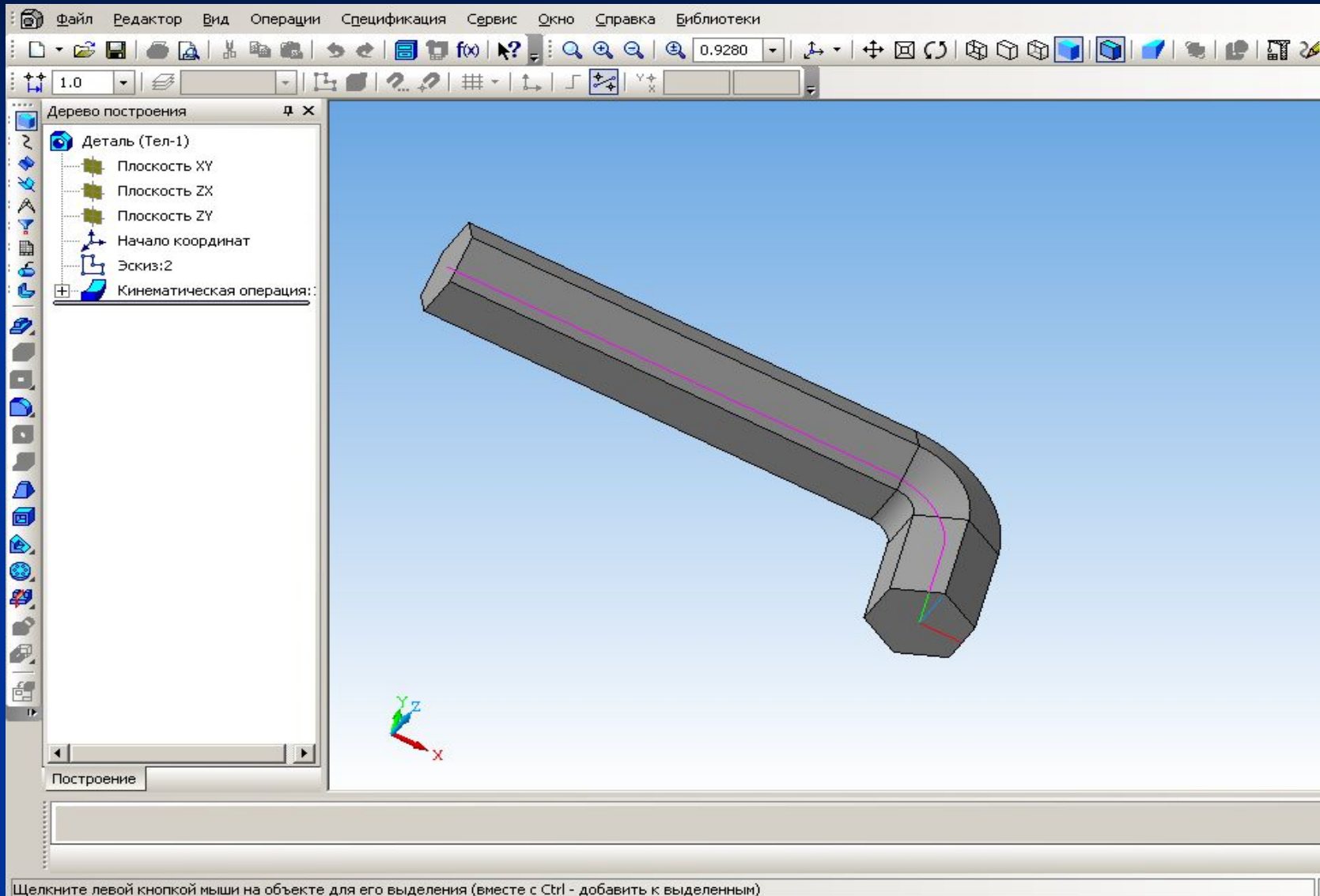
Выполним эскиз-траекторию во фронтальной плоскости.



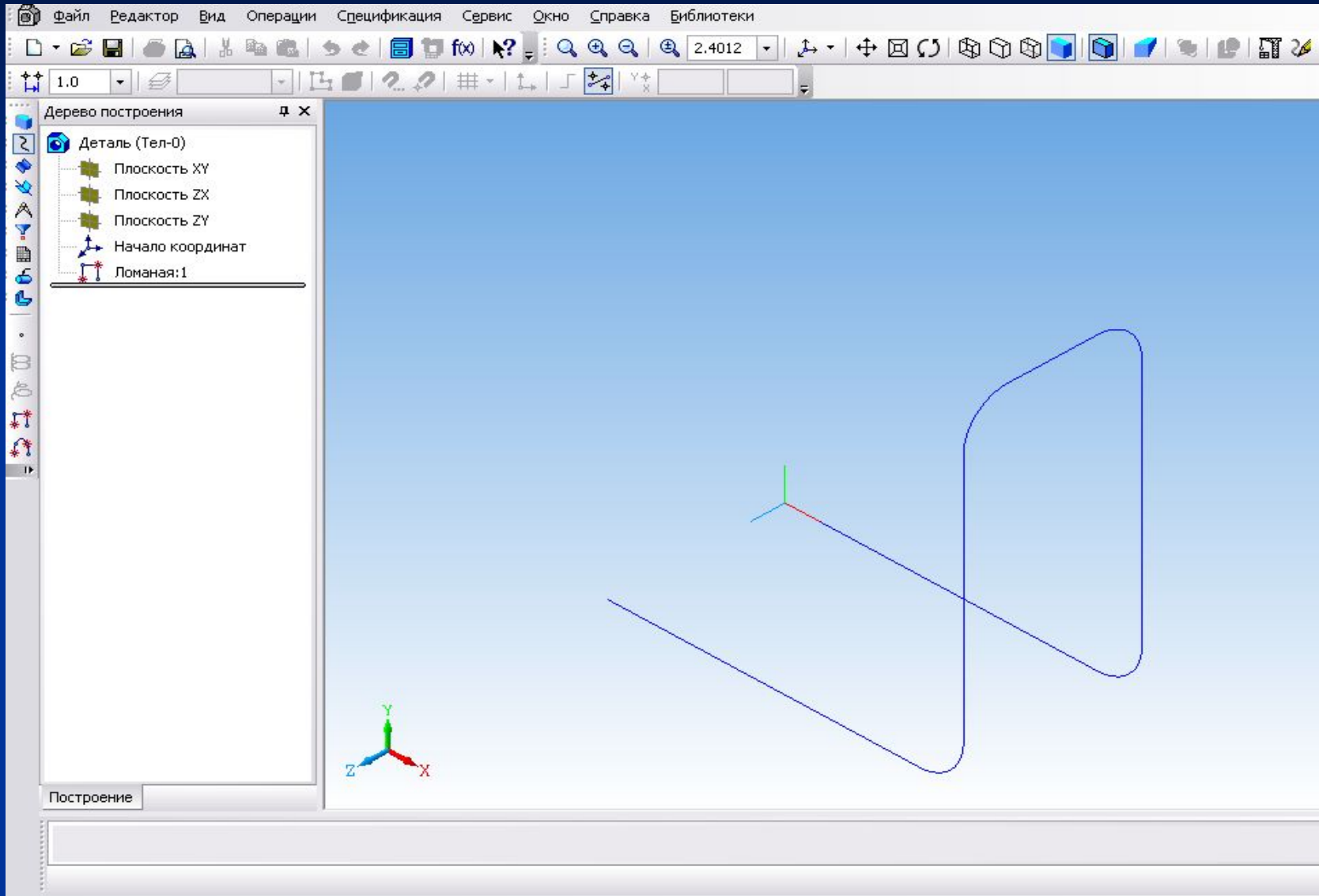
После вызова команды на экране появится диалог, в котором можно установить параметры кинематической операции.



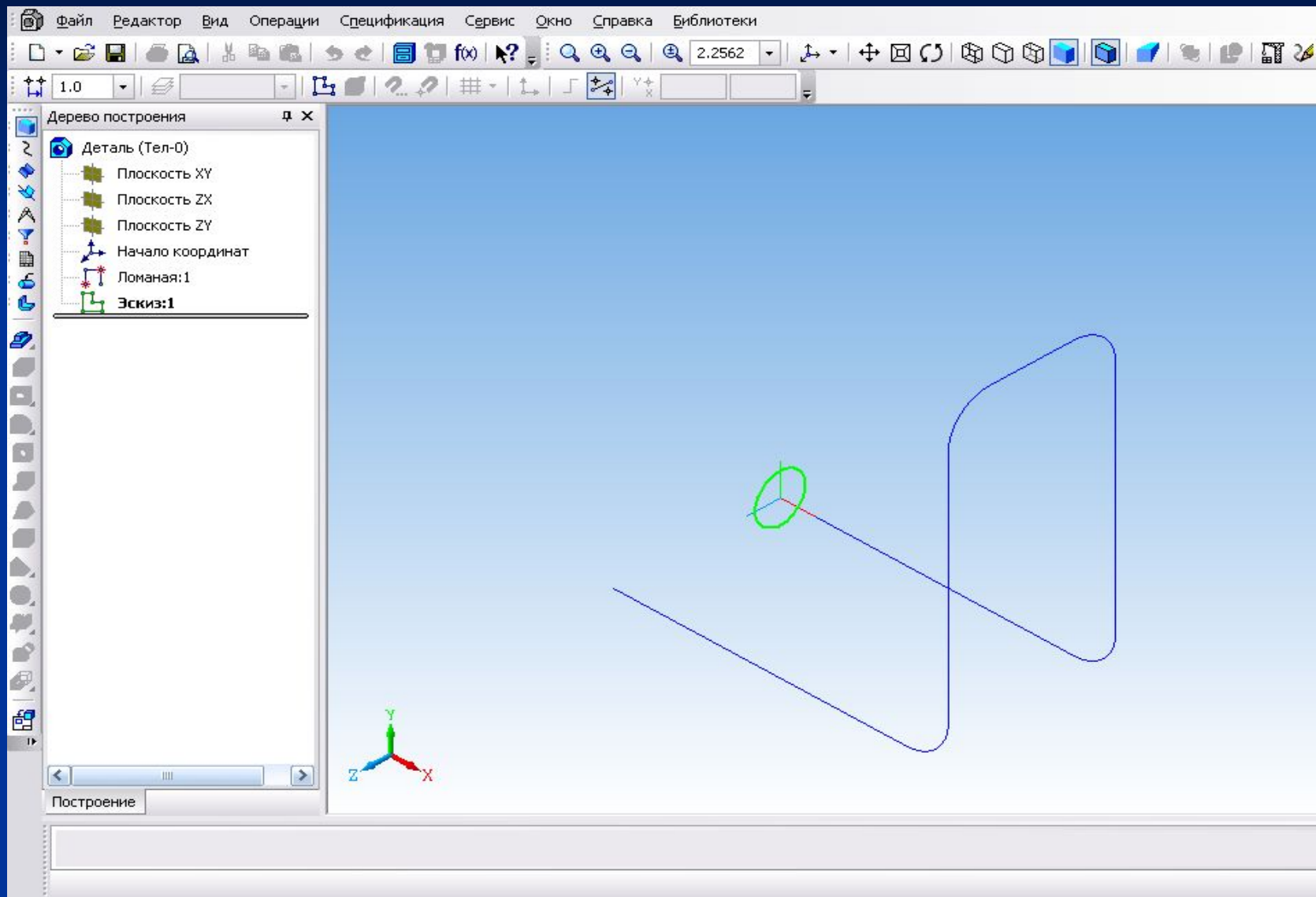
Изменим ориентацию получившегося кинематического элемента

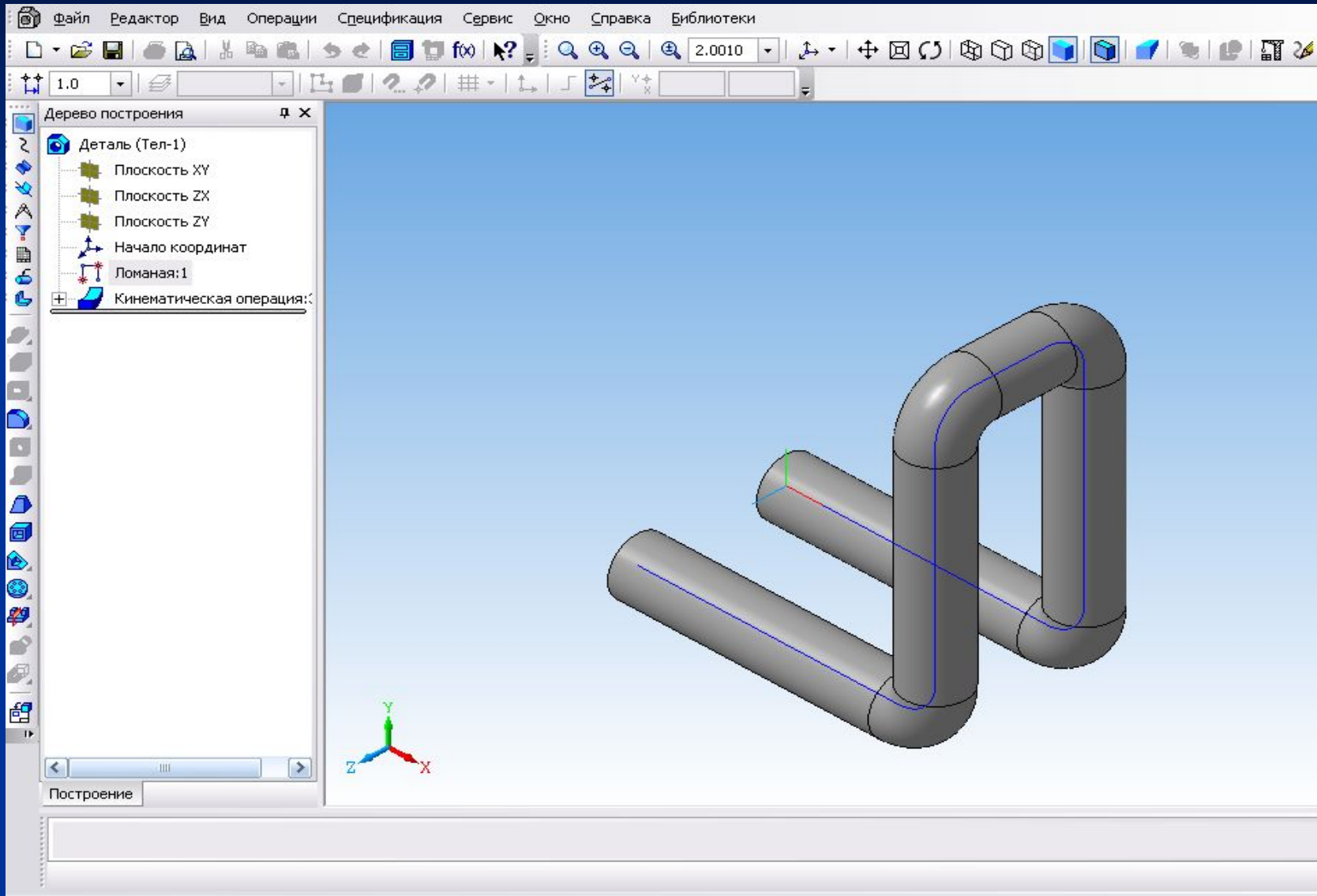


Выполним эскиз-траекторию движения



Эскиз-сечение перемещается вдоль выбранной траектории

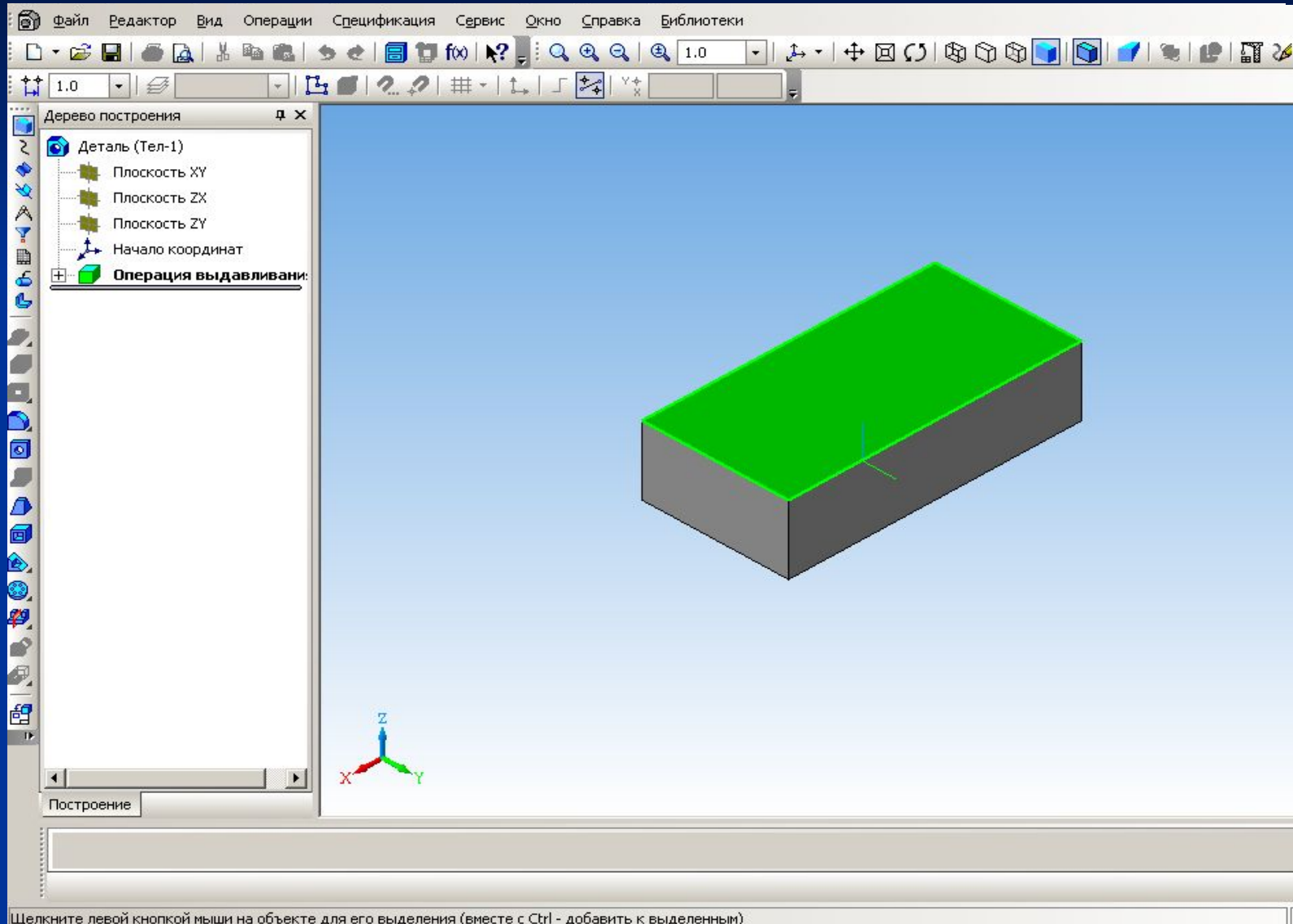




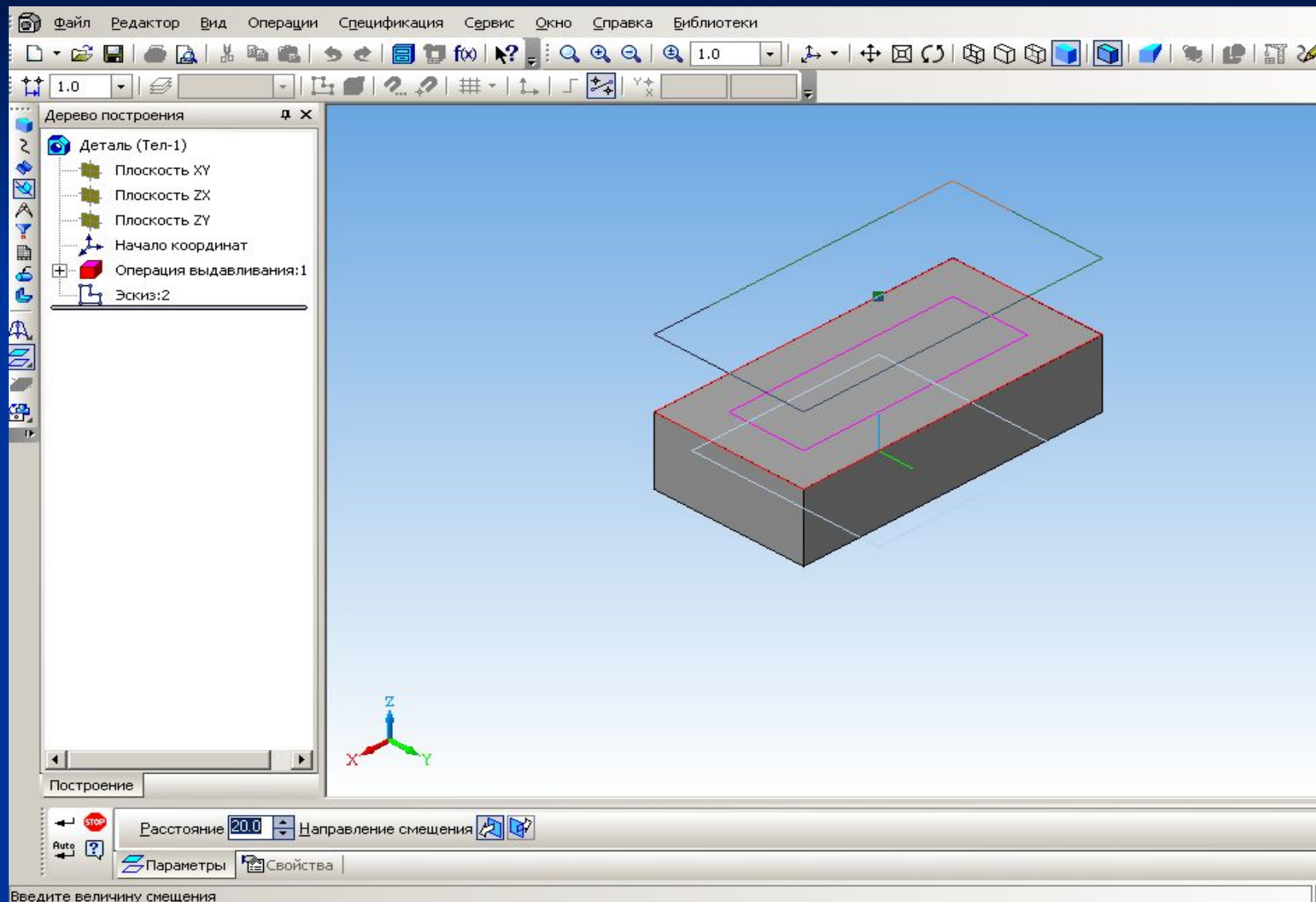
Операция по сечениям

Позволяет создать деталь, указав несколько ее сечений, изображенных в разных эскизах.

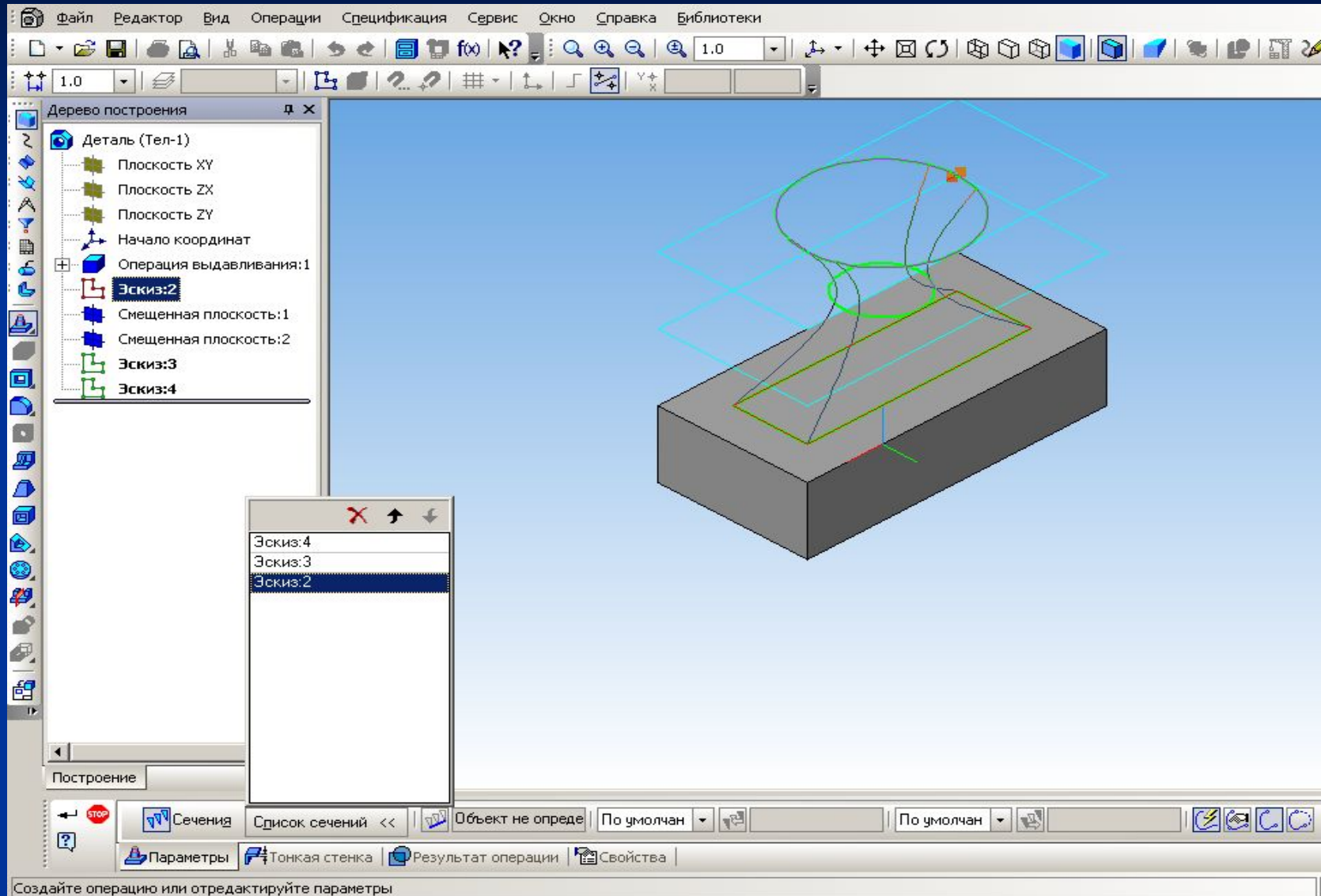
Для построения элемента нужно указать все его сечения, в том порядке, в котором они следуют .



Выберем взаимное положение эскизов сечений в пространстве и расстояние между ними.



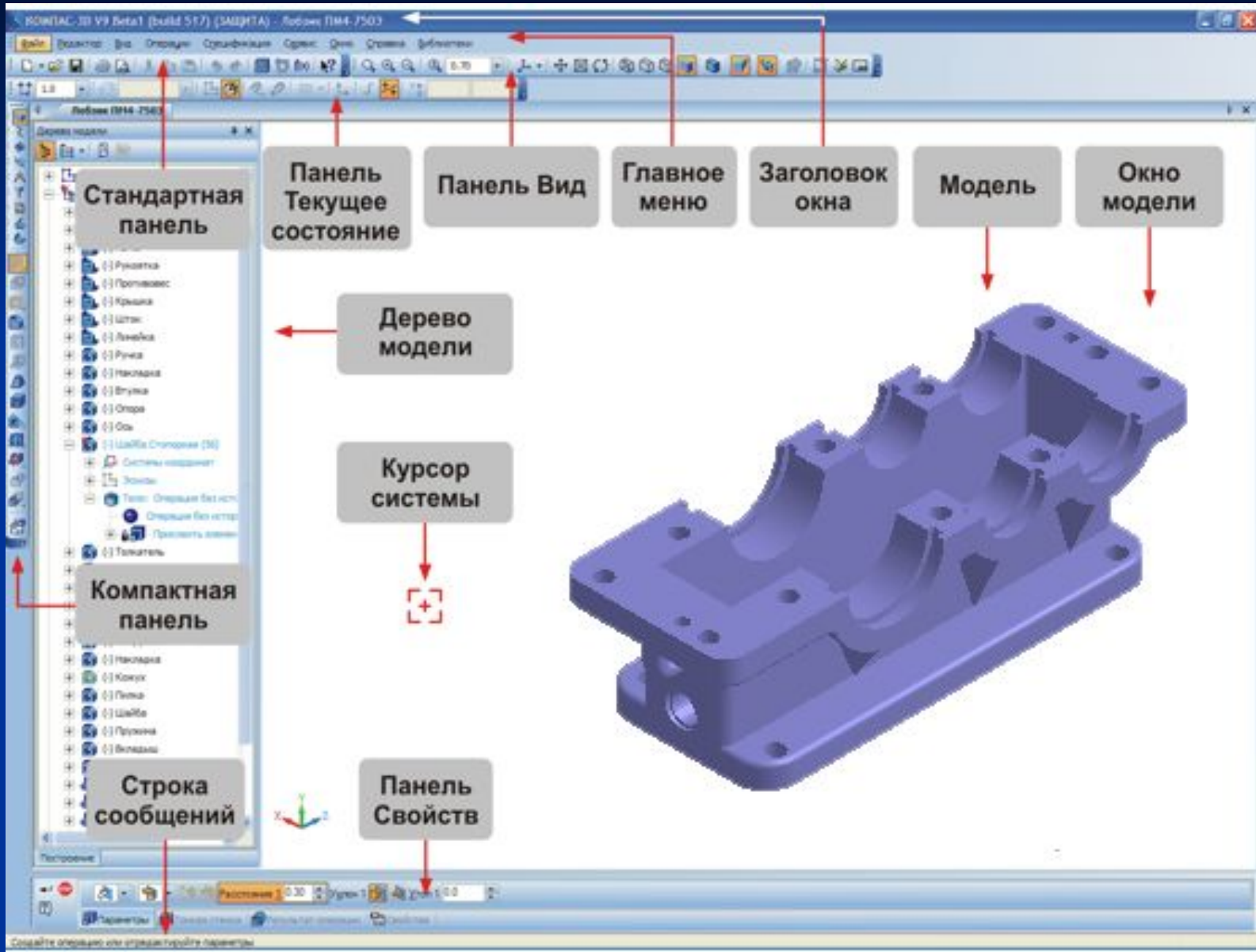
Зададим последовательность выполнения эскизов и выполним команду Приклеить по сечениям.



Общие рекомендации по построению трехмерных моделей

- Старайтесь строить модель с использованием как можно меньшего количества трехмерных формообразующих операций. Один из способов достижения этого – рациональное построение эскизов.
- В КОМПАС-3D есть команды, которые за один вызов позволяют выполнять несколько формообразующих операций. В таком случае следует выполнять как можно больше операций за один сеанс работы с такой командой.
- Перед началом формирования детали хорошо продумайте все этапы ее построения. Особое внимание уделите созданию основания.

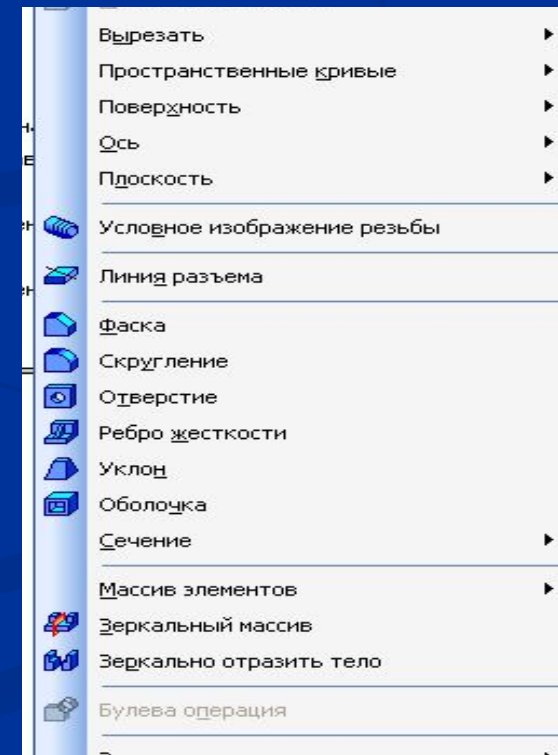
ЭЛЕМЕНТЫ ОКНА ПРОГРАММЫ



Порядок создания модели

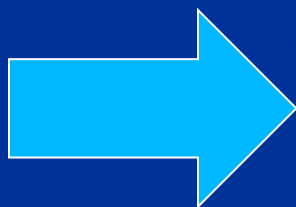
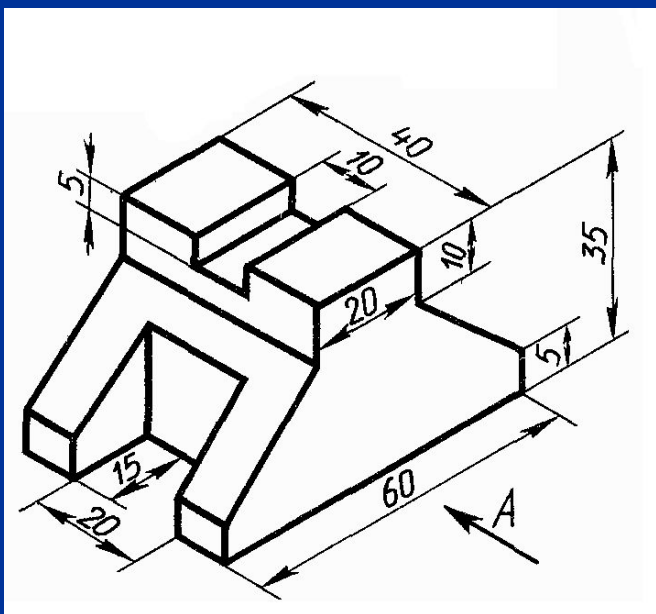
Построение трехмерной модели детали начинается с создания *основания* - ее первого формообразующего элемента.

После создания *основания* детали производится «*приклеивание*» или «*вырезание*» дополнительных объемов. Каждый из них представляет собой элемент, образованный при помощи *операций* над новыми *эскизами*



Практическая работа

Постановка задачи: построить ассоциативный чертеж детали, выполнив ее трехмерную модель. Чертеж достроить и проставить размеры.



A 2D technical drawing of the part. It includes a front view (top left) showing the chamfered base and the central rib, with a coordinate system. A side view (top right) shows the profile of the part with a total height of 35. A top view (middle left) shows the base with a width of 60 and the central rib. An isometric view (bottom right) shows the 3D shape of the part.

Имя	Лист	№ докум.	Лист	Дата	Лит.	Масса	Масштаб
Рисов.						0,34	1:1
Проф.					Лист	Листов	1
Технар.							
Инженер							
Умб.							

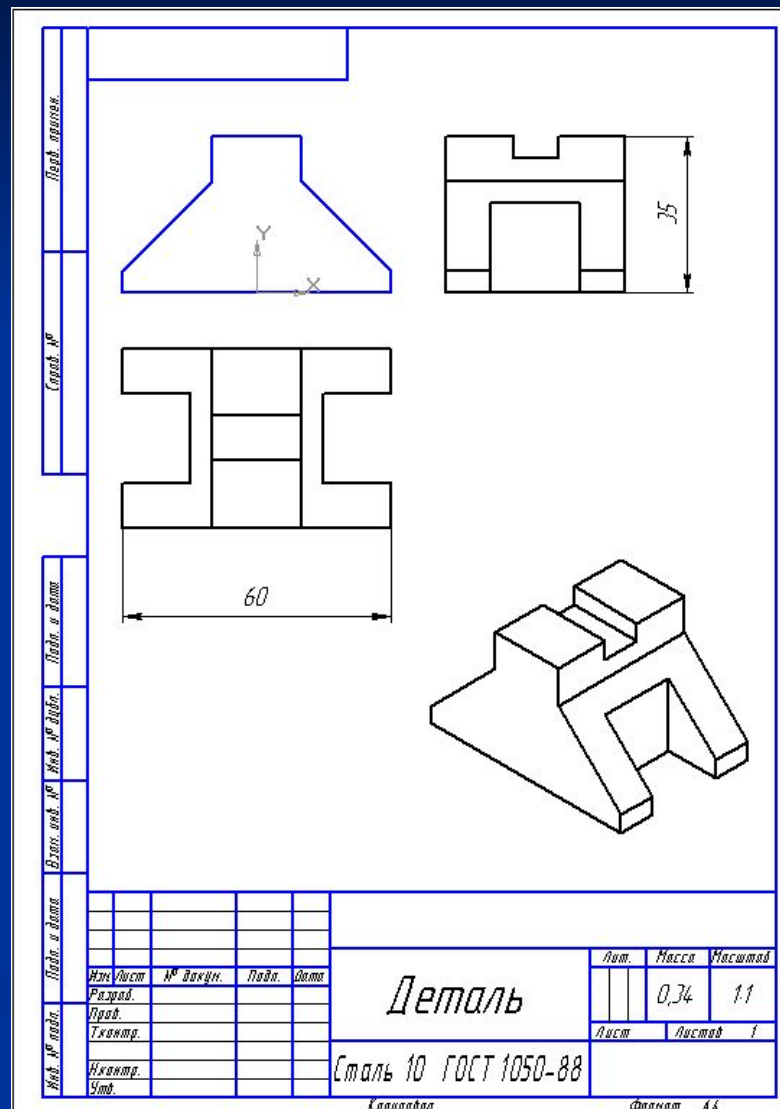
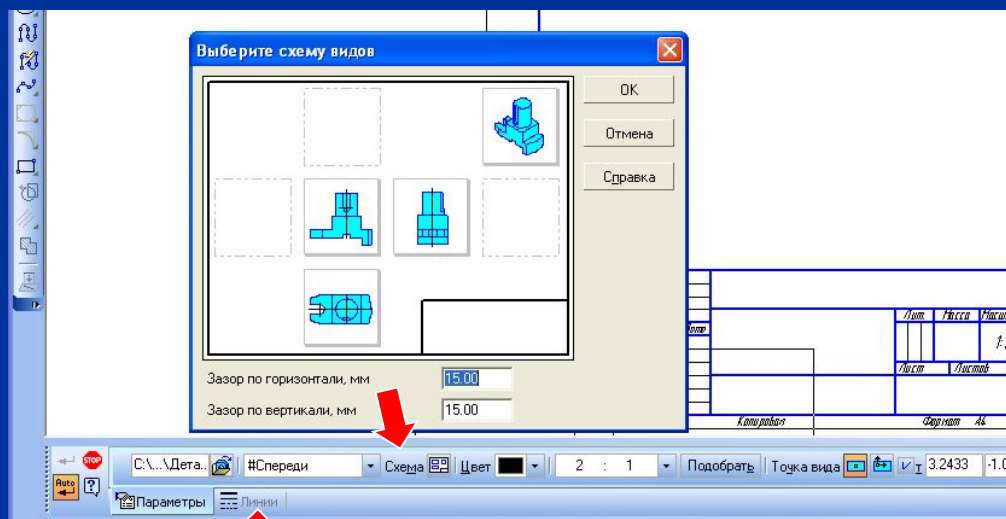
Деталь
Сталь 10 ГОСТ 1050-88

Копирован Формат А4

Ассоциативный чертеж

Вставка -

Вид с модели



Сервис - МЦХ детали

The screenshot displays the КОМПАС-3D V10 (ЗАЩИТА) - Деталь.м3d interface. The main window shows a 3D model of a mechanical part, a tree of model structure on the left, and an information window on the right. The information window provides the following data:

Информация	
Файл Редактор	
Документ	Деталь C:\Users\1\Desktop\Деталь.м3d

МЦХ	
Деталь	
Заданные параметры	
Материал	Сталь 10 ГОСТ 1050-88
Плотность материала	$\rho = 0.007820 \text{ г/мм}^3$
Расчетные параметры	
Масса	$M = 340.170000 \text{ г}$
Площадь	$S = 9264.213562 \text{ мм}^2$
Объем	$V = 43500.000000 \text{ мм}^3$
Центр масс	$X_c = 0.000000 \text{ мм}$
	$Y_c = 14.061303 \text{ мм}$
	$Z_c = 0.000000 \text{ мм}$

At the bottom of the interface, the measurement settings are: X: 0.001, 6; Длина: миллиметр; Масса: граммы; Точка; Центр масс; Кратко.

Контрольные вопросы

1. Что такое эскиз?
2. Требования к эскизу?
3. Что такое операция твердотельного моделирования?
4. Перечислите основные операции твердотельного моделирования
5. Как создать ассоциативный чертеж детали?