



Сборочные чертежи

Соединения

Разъемные соединения

Неразъемные соединения

Нерезьбовые соединения

Резьбовые соединения

Шпоночное соединение

Винтовое соединение

Штифтовое соединение

Шпилечное соединение

Болтовое соединение

Клеевое соединения

Сварное соединение

Клепаное соединение

Паяное соединение

Сшивное соединение

Разъемные соединения



многократную разборку и сборку

без разрушения деталей и

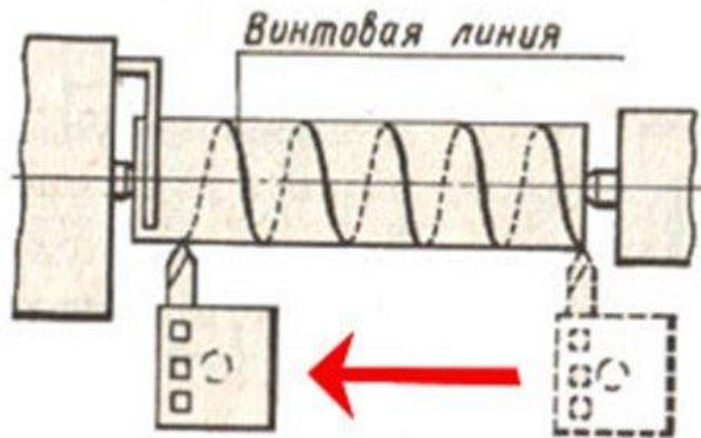


Шлицевое

Шпоночное

Штифтовое

Резьба



ость, образованная
ли плоского контура
ничи



нения деталей,
ельные (для
мощью специальных

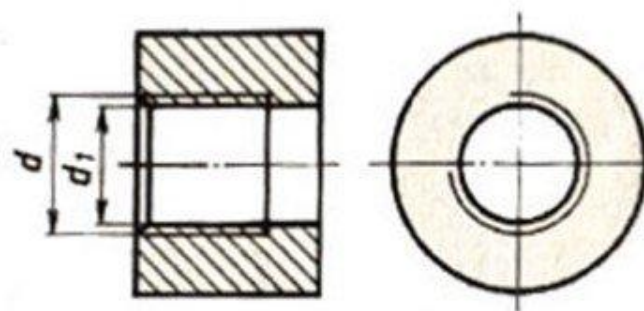
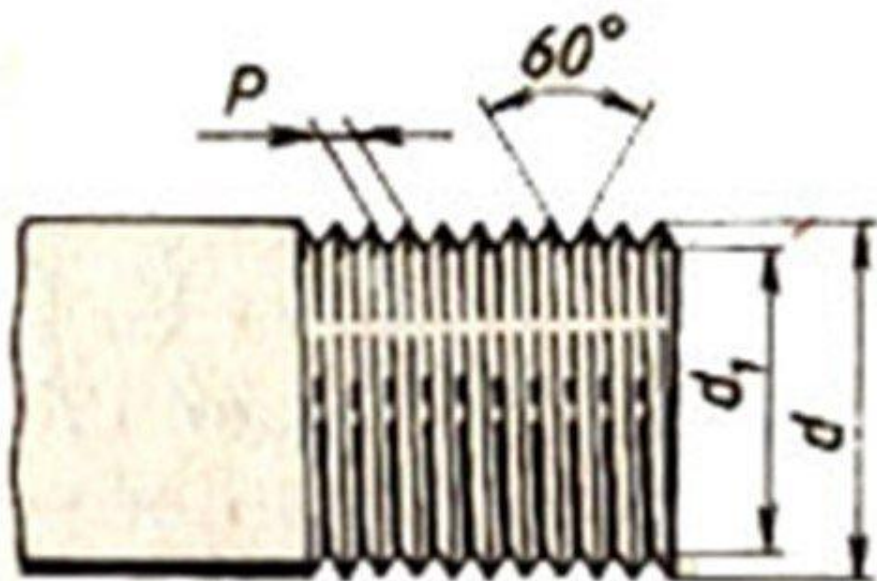
деталей – муфт)

- **Ходовые** (для преобразования вращательного движения в поступательное и наоборот)

Нарезание резьбы

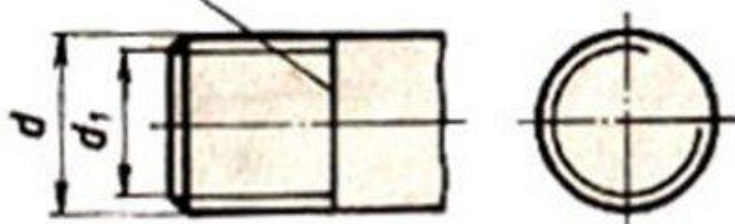


Изображение резьбы



Изображение резьбы в отверстии

Граница резьбы полного профиля



Изображение резьбы на стержне

d – наружный диаметр резьбы

*d_1 – внутренний диаметр
резьбы*



Детали болтового соединения



Болт

Гайка

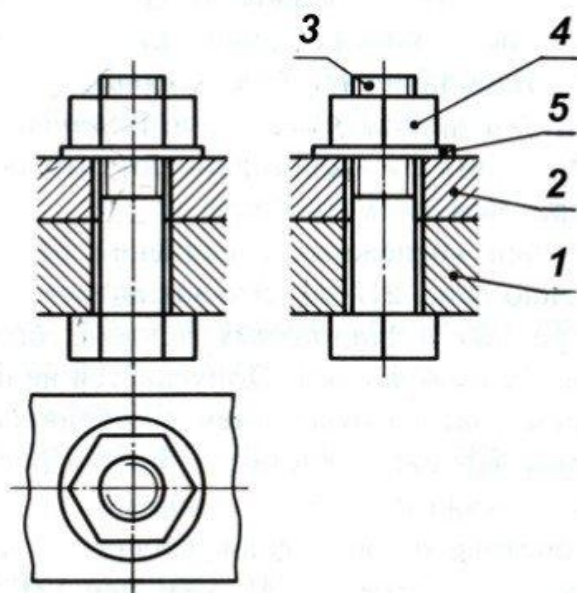


Шайба

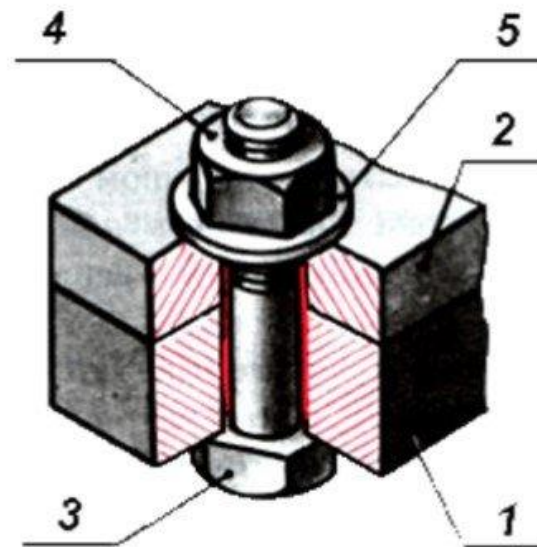


Болтовое соединение

- ❖ **Болтовое соединение** — это соединение деталей, осуществляемое с помощью болта, гайки и шайбы.



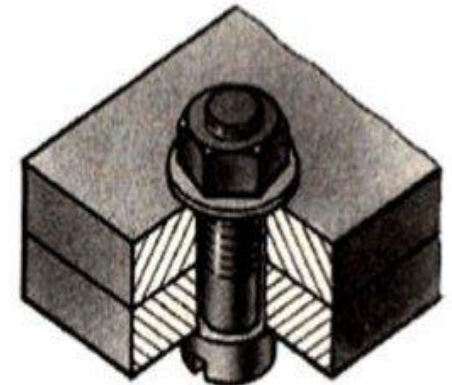
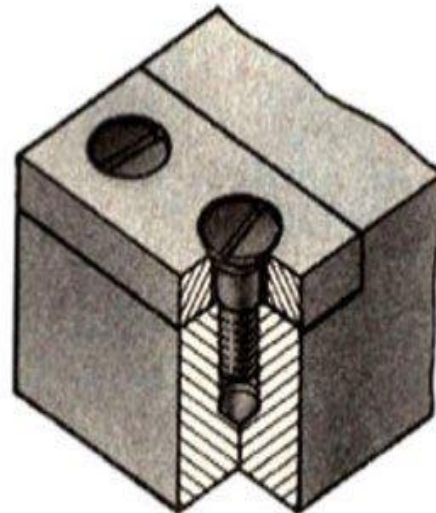
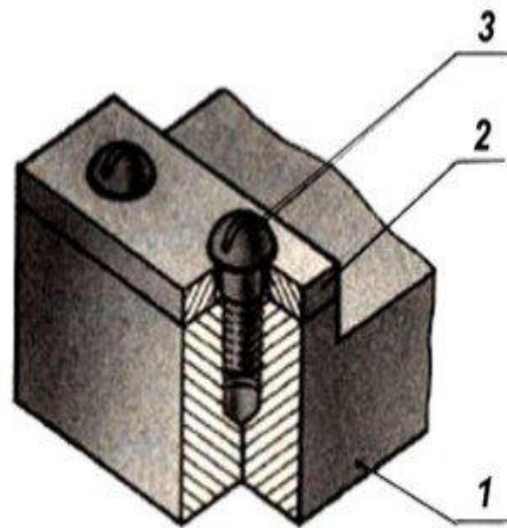
- 1 – Основание
- 2 – Крышка
- 3 – Болт
- 4 – Гайка
- 5 – Шайба



Детали винтового соединения



- 1 – Основание
- 2 - Крышка
- 3 - Винт



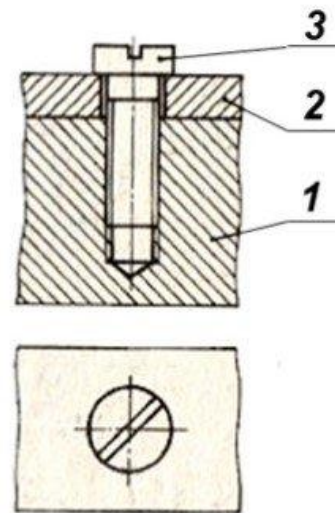
Винтовое соединение

- ❖ **Винтовое соединение** – это соединение деталей, осуществляемое с помощью винта, ввинчиваемого в одну из соединяемых деталей, либо винта, шайбы и гайки.

1 – Основание

2 – Крышка

3 - Винт



Детали шпилечного соединения



Шпилька



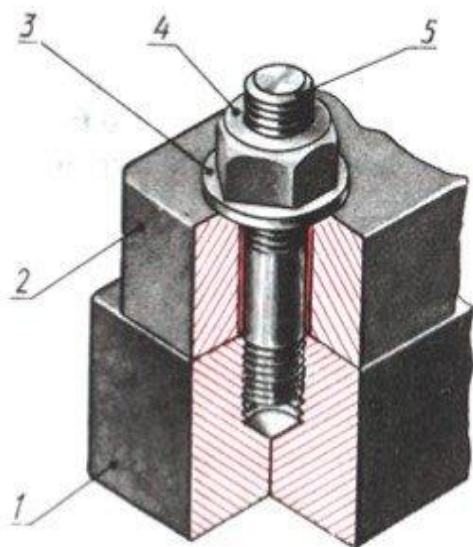
Гайка



Шайба

Шпилечное соединение

❖ **Шпилечное соединение** – это соединение деталей, осуществляемое с помощью шпильки, один конец которой вворачивается в одну из соединяемых деталей, а на другой надевается присоединяемая деталь, шайба и затягивается гайка.



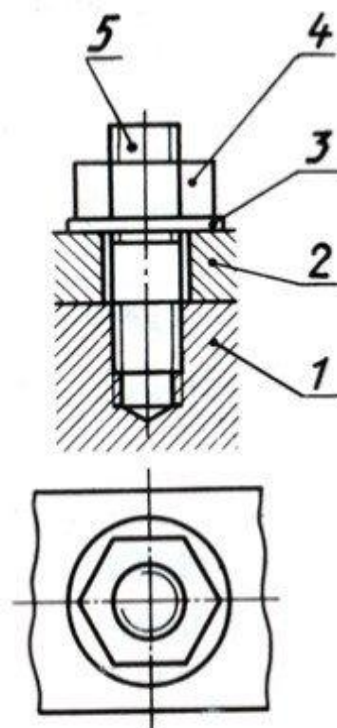
1 – основание

2 – крышка

3 – шайба

4 – гайка

5 - шпилька



Детали шпоночного соединения

Виды шпонок



Призматические



Клиновые



Сегментные

1 – Вал

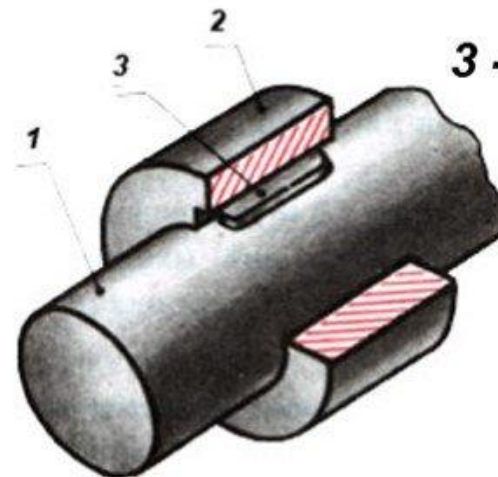
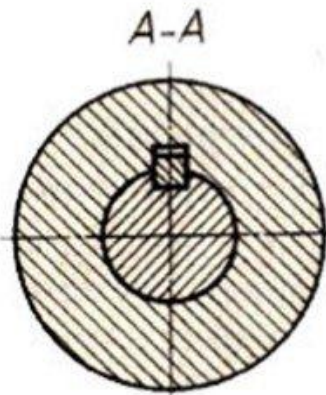
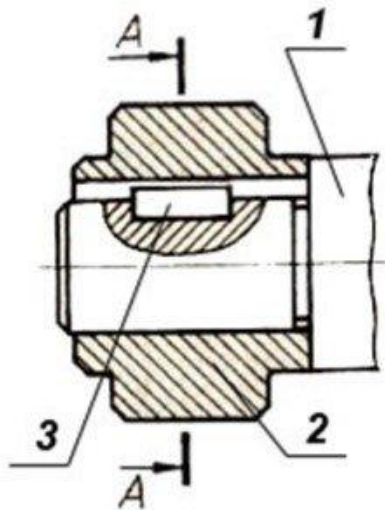
2 – Втулка

3 – Шпонка



Шпоночное соединение

- ❖ **Шпоночное соединение** – это соединение деталей, осуществляемое с помощью шпонки, которая устанавливается в шпоночном пазу вала и входит в шпоночную канавку присоединяемой детали.



1 – Вал

2 – Втулка

3 - Шпонка



