

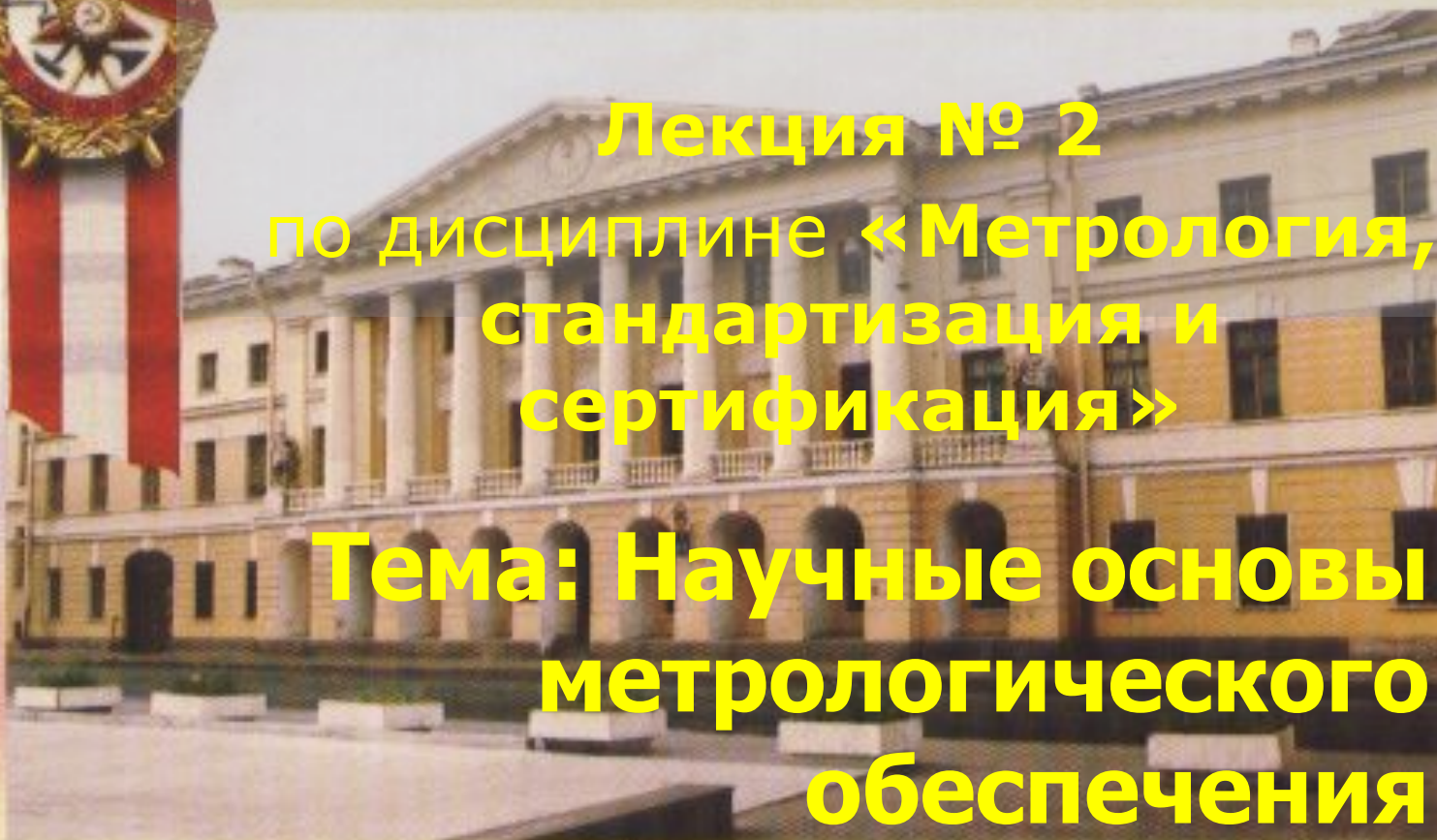
Министерство обороны Российской Федерации

Военный инженерно-технический
университет

Лекция № 2

по дисциплине «Метрология,
стандартизация и
сертификация»

Тема: Научные основы
метрологического
обеспечения



**ВОПРОС 1. ФИЗИЧЕСКИЕ
ВЕЛИЧИНЫ И ИХ ИЗМЕРЕНИЯ.**

**ВОПРОС 2. ВИДЫ И МЕТОДЫ
ИЗМЕРЕНИЙ.**

**ВОПРОС № 3. МЕТОДИКА
ИЗМЕРЕНИЙ.**

**ВОПРОС № 4. ПОГРЕШНОСТИ И
ДОПУСКИ ПРИ СТРОИТЕЛЬСТВЕ
ЗДАНИЙ И СООРУЖЕНИЙ.**

Цель

- **Изучить научные основы метрологического обеспечения**

Литература:

1. **Никитин В.М. и др. «Метрология, стандартизация и управление качеством строительства объектов МО», с. 19-28.**
2. **Шинкевич В.А. и др. «Метрологическое обеспечение строительства», 2003 г., с. 13-23.**
3. **Шинкевич В.А. и др. «Справочно-методическое пособие по метрологическому обеспечению строительства на объектах МО РФ». 2006 г., с. 12-20.**

**ВОПРОС 1.
ФИЗИЧЕСКИЕ ВЕЛИЧИНЫ И
ИХ ИЗМЕРЕНИЯ.**

**ПОНЯТИЕ О СИСТЕМЕ ЕДИНИЦ
ФИЗИЧЕСКОЙ ВЕЛИЧИНЫ.**

Понятие о системе единиц физических величин впервые ввел немецкий астроном и математик Карл Фридрих Гаусс. Он предложил для определенных областей измерений (техника, механика, акустика, теплотехника) использовать несколько величин, а необходимые остальные образовывать от основных по определенному правилу, называя эти единицы производными.

**Совокупность единиц
измерения основных и
производных величин
называется системой единиц.**

**МЕЖДУНАРОДНАЯ СИСТЕМА
ЕДИНИЦ СИ (Systeme
International).**

Основные преимущества СИ:

- универсальность (она охватывает все области измерений);
- согласованность (все производные единицы образованы по единому правилу, исключая появления в формулах коэффициентов);
- возможность создания новых производных единиц (открытость системы).

Одно из достоинств СИ

четкое разделение
понятий массы, веса и
силы благодаря введению
разных единиц:
килограмм – единица
массы, ньютон – единица
силы и веса.

ОСНОВНЫЕ ЕДИНИЦЫ В СИСТЕМЕ СИ

**Международная система
единиц в России введена
в действие стандартом
ГОСТ 8.417-81 «ГСИ.
Единицы физических
величин».**

В качестве основных единиц в системе СИ приняты:

- **МЕТР** – отрезок, равный 1650763,73 длин волн в вакууме излучения, соответствующего переходу между уровнями Zr10 и SdS атома криптона -85;
- **КИЛОГРАММ** – масса международного прототипа килограмма;

- **СЕКUNДА** – отрезок времени, равный 9192531770 периодам излучения между двумя сверхтонкими уровнями основного состояния атома цезия – 133;
- **КЕЛЬВИН** – $1/273.16$ части термодинамической температуры тройной точки воды;
- **АМПЕР** – сила неизменяющегося тока, который при прохождении по двум параллельным прямолинейным проводникам бесконечной длины и ничтожно малой площади кругового поперечного сечения, расположенными на расстоянии 1 м один от другого в вакууме, вызвал бы на каждом участке проводника длиной 1 м силу взаимодействия, равную $Z * 10$ Ньютона;

- **КАНДЕЛА** – сила света, испускаемого с поверхности площади $1/600000$ м² полного излучателя в перпендикулярном направлении, при температуре излучателя, равной температуре затвердения платины при давлении 101525 Па (760 мм рт. ст.);
- **МОЛЬ** – количество вещества системы, содержащей столько же структурных элементов, сколько содержится атомов в углероде – 12 массой 0,012кг.

Дополнительные единицы СИ:

- **РАДИАН** – плоский угол между двумя радиусами окружности, длина дуги между которыми равна радиусу;
- **СТЕРАДИАН** – телесный угол, с вершиной в центре сферы, вырезающий на поверхности сферы площадь, равную площади квадрата со стороной, равной радиусу сферы.

ВОПРОС 2. ВИДЫ И МЕТОДЫ ИЗМЕРЕНИЙ

ИЗМЕРЕНИЕМ называется
нахождение значений физической
величины опытным путем с помощью
специальных технических средств.

Основное уравнение измерения
имеет вид: $Q=q*U$

где: Q – значение физической
величины;

q – числовое значение величины
в принятых единицах;

U – единица физической
величины.

Классификация измерений

По характеру точности

- Равноточные
- Неравноточные

По выражению результата измерений

- Абсолютные
- Относительные

По способу получения информации

- Прямые
- Косвенные
- Совокупные
- Совместные

По числу измерений

- Однократные

- Многократные

По характеру изменения измеряемой величины

- Статические

- Динамические

- Статистические

ПРЯМЫЕ ИЗМЕРЕНИЯ

**- измерения, при которых
искомое значение находят
непосредственно из опытных
данных (измерение толщины
стеновой панели с помощью
стальной линейки с
миллиметровыми делениями)**

КОСВЕННЫЕ ИЗМЕРЕНИЯ

позволяют получить результат на основе прямых измерений и аналитической зависимости между результатами измерений. Примером косвенного измерения является определение объема бетонного массива по его линейным размерам и результатам математических измерений.

Совокупные — когда
используются системы
уравнений, составленных
по результатам
измерения нескольких
однородных величин.

Совместные —

производятся с целью
установления зависимости
между неоднородными
величинами. При этих
измерениях определяется
сразу несколько
показателей.

**Статические —
связаны с такими
величинами, которые
не изменяются на
протяжении времени
измерения.**

Динамические —
связаны с такими
величинами, которые в
процессе измерений
меняются (температура
окружающей среды).

**Статистические
измерения -
связанны с
определением
характеристик
случайных процессов**

- **РАВНОТОЧНЫЕ** – ряд измерений какой-либо величины, выполненных одинаковыми по точности средствами измерений в одних и тех же условиях.
- **НЕРАВНОТОЧНЫЕ** – ряд измерений какой-либо величины, выполненных различными по точности средствами измерений в разных условиях

МЕТОД ИЗМЕРЕНИЙ

– прием или совокупность приемов сравнения измеряемой физической величины с ее единицей в соответствии с принятым принципом измерений

МЕТОД НЕПОСРЕДСТВЕННОЙ ОЦЕНКИ

позволяет получить значение величины без каких-либо дополнительных действий и вычислений. Чаще всего измерения с помощью этого метода осуществляются на показывающих приборах: манометрах, динамометрах, жидкостных термометрах и т.д. Взвешивание грузов на циферблатных весах, измерение длины железобетонных конструкций рулеткой – это тоже измерения методом непосредственной оценки.

МЕТОД СРАВНЕНИЯ С МЕРОЙ

**Измеряемую величину
сравнивают с величиной,
воспроизводимой мерой
(дозирование
составляющих на весах)**

МЕТОД СОВПАДЕНИЙ

заключается в измерении по совпадающим отметкам или сигналам. Метод используется в конструкции нониуса штангенциркуля, микрометра.

ВОПРОС № 3. МЕТОДИКА ИЗМЕРЕНИЙ

Методика выполнения измерений (МВИ)

- это совокупность операций, технических средств и правил измерения, выполнение которых обеспечивает получение необходимых результатов измерений в соответствии с данным методом; включает три взаимосвязанных элемента: правила измерения, технические средства и метод.

Правила измерения

- это комплекс требований к содержанию последовательности и условиям выполнения всех операций, обеспечивающих полное решение данной измерительной задачи

Технические средства

это собственно средства измерений, так и вспомогательные устройства, необходимые для подготовки и выполнения измерений.

**ВОПРОС № 4.
ПОГРЕШНОСТИ И ДОПУСКИ ПРИ
СТРОИТЕЛЬСТВЕ ЗДАНИЙ И
СООРУЖЕНИЙ**

ПОГРЕШНОСТЬ ИЗМЕРЕНИЯ

– отклонение результата измерения $X_{изм.}$ от действительного (истинного) значения измеряемой величины X_d , определяемое по формуле:

$$\Delta = X_{изм} - X_d$$

где: $X_{изм}$ – отклонение результата измерения;

X_d – истинное значение измеряемой величины;

Δ – погрешность измерения.

ФАКТОРЫ, ВЛИЯЮЩИЕ НА ТОЧНОСТЬ ИЗМЕРЕНИЙ

- **погрешности объекта измерений, связанные с изменением измеряемой величины в процессе измерений, связанные неоднородностью объекта измерения, нечеткими его границами и т.п.;**
- **личные погрешности, зависящие от психологических способностей оператора и его квалификации;**

- **инструментальные погрешности, возникающие вследствие недостаточной точности приборов, несовершенного выполнения их поверок и т.п.;**
- **погрешности метода, обусловленные упрощением используемых формул, алгоритмов и процессов измерений;**
- **погрешности внешней среды, обусловленные влиянием температуры, влажности, освещенности, вибрации и т.п.**

ВИДЫ ПОГРЕШНОСТЕЙ

АБСОЛЮТНАЯ погрешность измерений представляет собой алгебраическую разность между результатом измерения или измеренным значением величины $X_{изм}$ и действительным значением $X_{д}$.

$$\Delta = X_{изм} - X_{д}$$

ОТНОСИТЕЛЬНАЯ
погрешность представляет собой частное от деления абсолютной погрешности на истинное значение X_d (или измеренное l) значение величины:

$$\Delta_{\text{отн}} = \frac{\Delta}{l}$$

Погрешности подразделяются на:

- грубые;
- систематические;
- случайные.

Грубой считается погрешность, существенно превышающую по модулю допусковое для данных измерений числовое значение.

Систематическими погрешностями

- **называют такие, которые входят в каждый результат измерения по определенному закону.**

Систематические погрешности имеют определенный знак и накапливаются по определенному функциональному закону в результате постоянно действующих факторов. Они должны исключаться из результатов измерений путем введения поправок или компенсироваться соответствующей организацией методики обработки измерений.

Случайными погрешностями

называют погрешности, возникновение которых не удастся подчинить определенным аналитическим законам.

Они возникают в результате несовершенства техники и методов измерений, изменений внешних условий, за счет округления чисел при отсчетах и т.п.

При обработке результатов измерений учитываются следующие положения:

- среднее арифметическое случайных погрешностей приближается к нулю при возрастании числа измерений;
- чем больше абсолютная величина погрешности, тем реже она встречается в ряду измерений;
- по абсолютной величине случайные погрешности не должны превосходить определенного предела.

Истинным значением физической величины принимают среднее арифметическое результатов измерений:

$$\bar{x} = \frac{\sum_{i=1}^n x_i}{n},$$

x_i – единичные равноточные измерения контролируемой величины.

n – количество измерений одной и той же величины.

Мерой точности измерений
служит среднее квадратическое
отклонение S :

$$S = \sqrt{\frac{\sum_{i=1}^n (X_0 - X_i)^2}{n}},$$

Если неизвестно номинальное X_0 или действительное значение измеряемой величины, среднее квадратическое отклонение определяется по формуле:

$$S = \sqrt{\frac{\sum_{i=1}^n (\bar{x} - x_i)^2}{n}},$$

М – средняя квадратичная
погрешность среднего
арифметического X

$$M = \frac{S}{\sqrt{n}}$$

Расчетные размеры конструкций, установленные в рабочих чертежах называются проектными или номинальными X_0 . Действительными или натуральными значениями измеренной величины X_i называют размеры конструкций, полученные после их изготовления или размеры отдельных размеров зданий и сооружений, полученные в результате выноса проекта в натуру.

**Значения отклонений
могут быть определены по
формулам:**

$$**X_{max} = X_i - X_o**$$

$$**X_{min} = X_o - X_i**$$

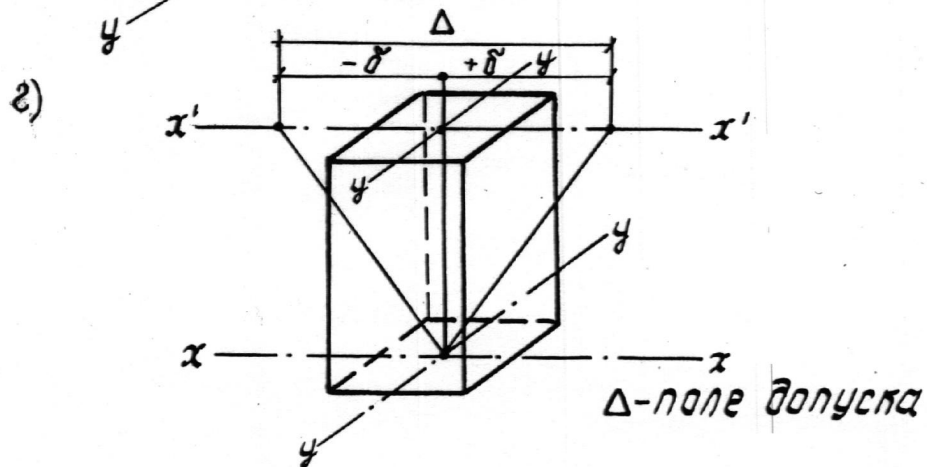
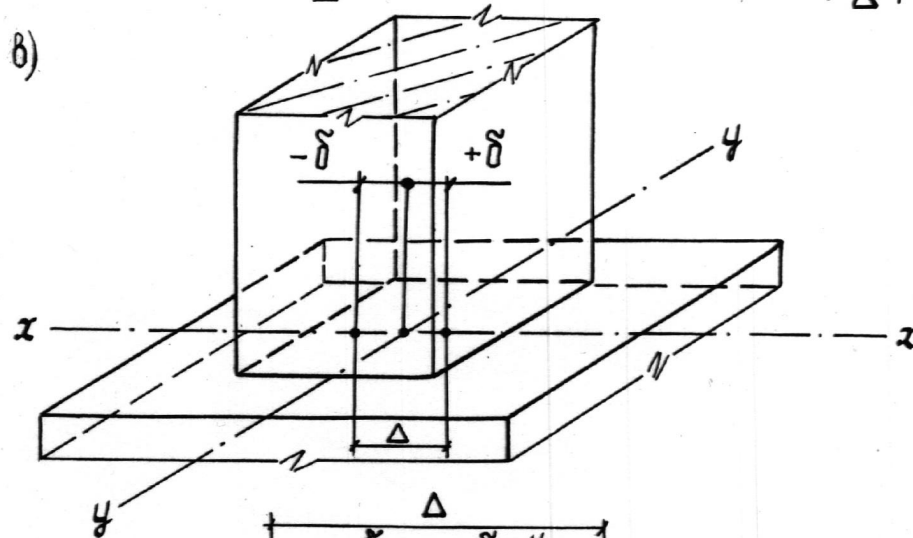
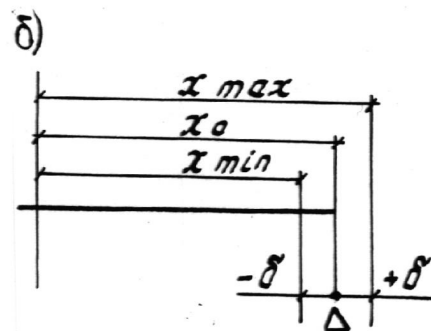
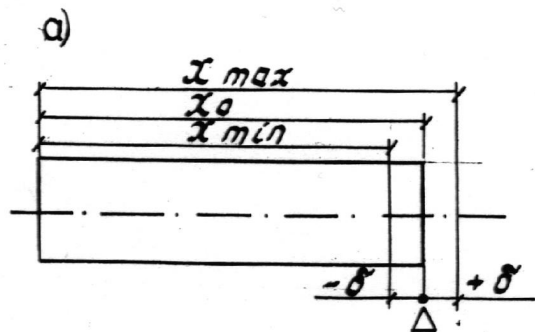
Эти отклонения от номинальных размеров ограничиваются определенными отклонениями, которые обозначают $\pm\delta$ и определяют по формулам:

$$\Delta_{\text{д}} = 2|\delta|$$

В случае асимметричного отклонения

$$\Delta_{\text{д}} = |\delta_{\text{min}}| + |\delta_{\text{max}}|$$

- Зону между наибольшим и наименьшим предельным отклонением размера называют полем допуска. Графическое изображение допускаемых отклонений и допусков на погрешности СМР показано на рис.



- Установленная проектом точность определяется допуском, а достигнутая точность оценивается погрешностью. Погрешности получают исходя из предельных размеров конструкций и предельных положений элементов конструкций в узлах сопряжений.

- **Допуски на изготовление изделий и конструкций регламентируются стандартами, а на разбивочные и монтажные работы — СНиП, ч. 3.**

- Система допусков в строительстве представляет собой стандартизацию точности технологических процессов при возведении зданий и сооружений. Она построена по принципу группирования предельных погрешностей $\Delta_d = 3S$ по СНиП или $\Delta_d = 6S$ по ГОСТ в классе точности, где S — среднее квадратическое отклонение.

Лекция окончена