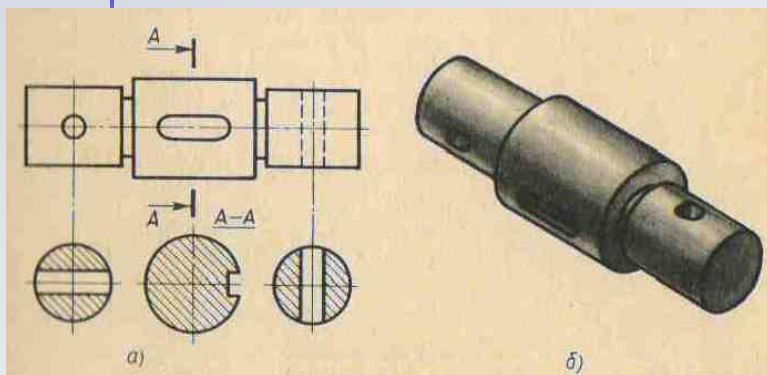


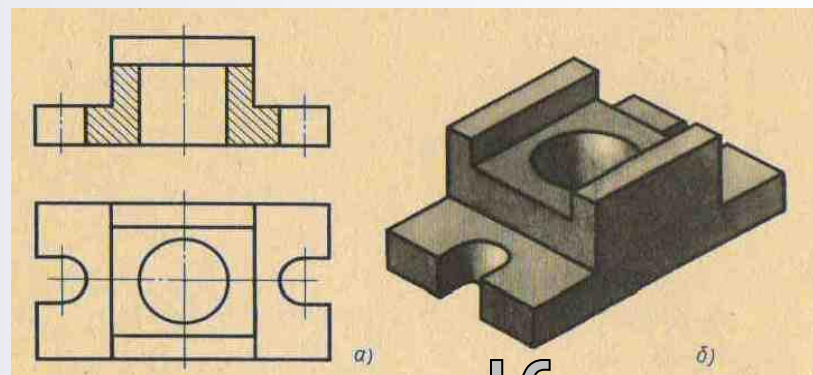
СЕЩЕННЯ

*Урок черчения, 9 класс
Малышева Елена Перфильевна*

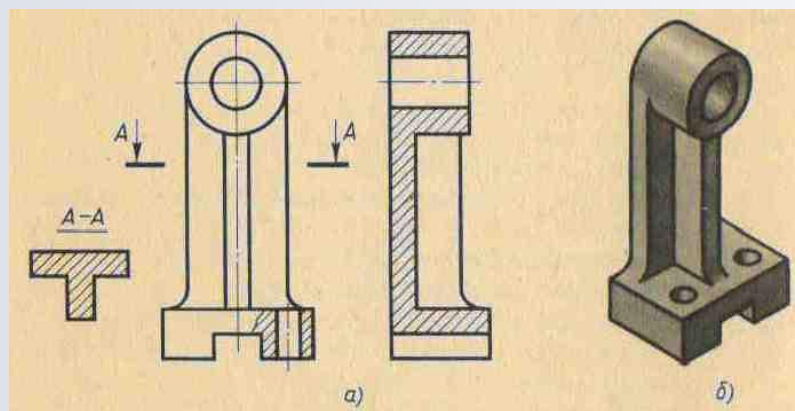
Рассмотрите рисунок



Валик



Корпус

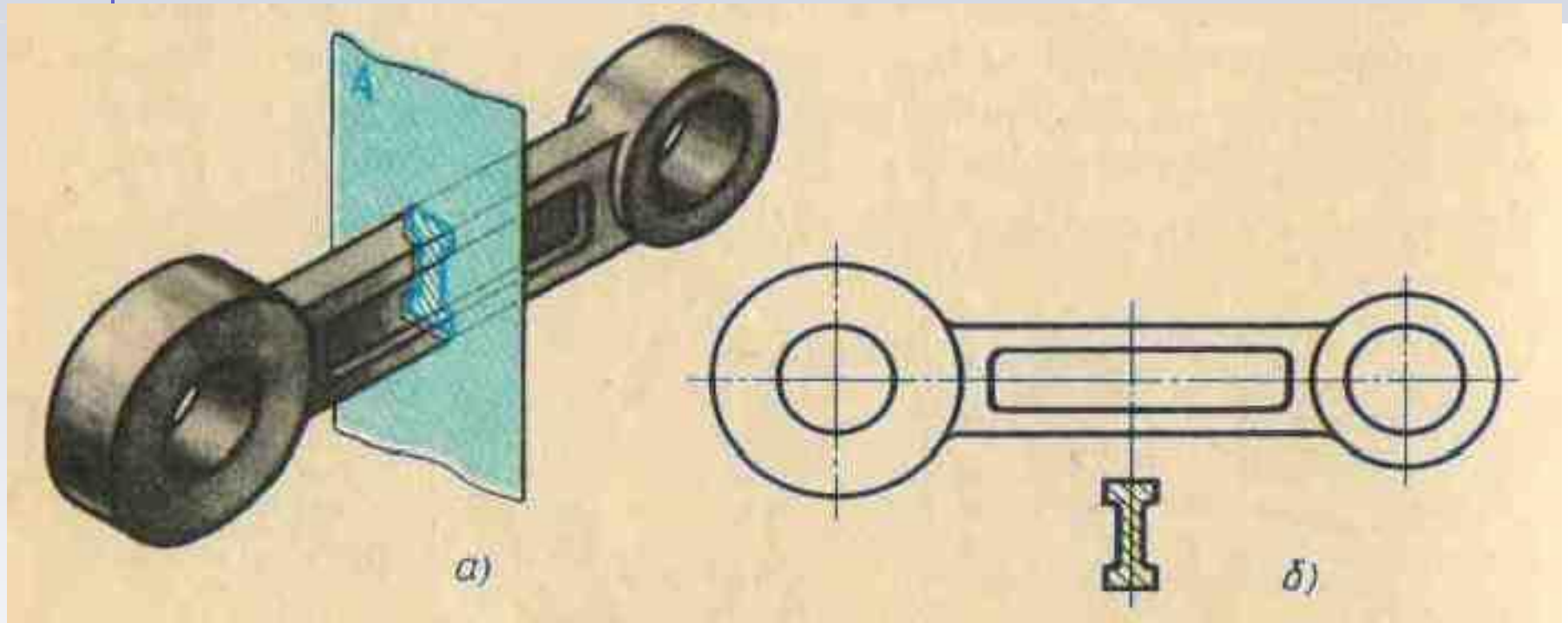


Стойка

Что же такое сечение?

Сечение - это
изображение фигуры,
получающейся
при мысленном
рассечении
предмета плоскостью.

Что же такое сечение?



Получение сечения

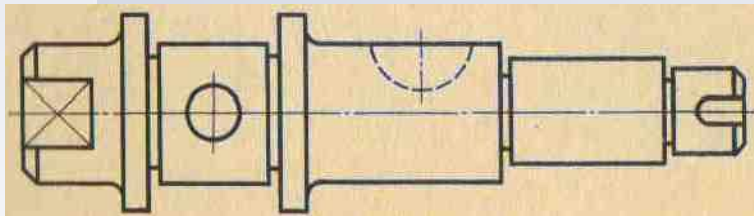
Изображение сечения

Что же такое сечение?

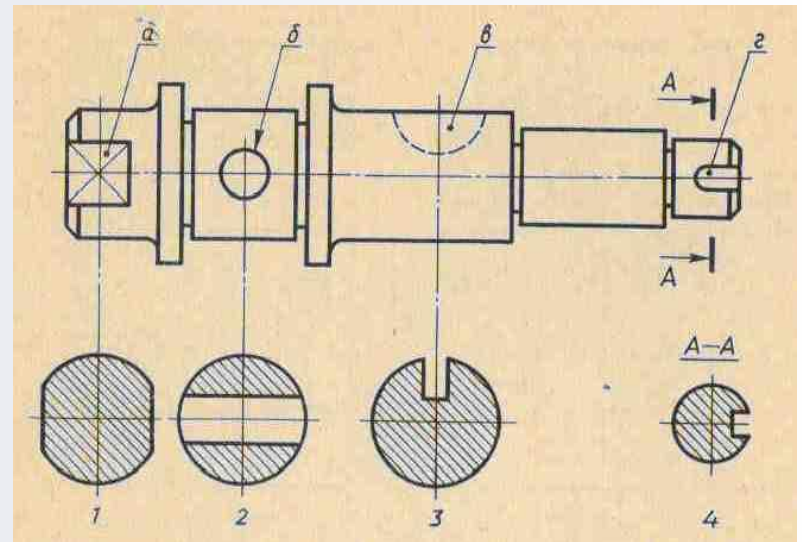
- На сечении показывают только то, что находится непосредственно в секущей плоскости
- Сечение - это не действие, а изображение
- Фигуру сечения выделяют штриховкой

Рассмотрите рисунки

Чертёж, не
полностью
выявляющий
форму предмета

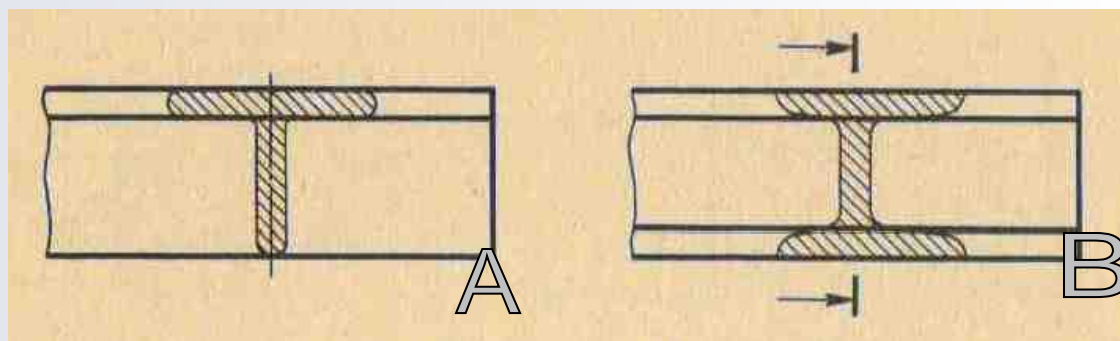
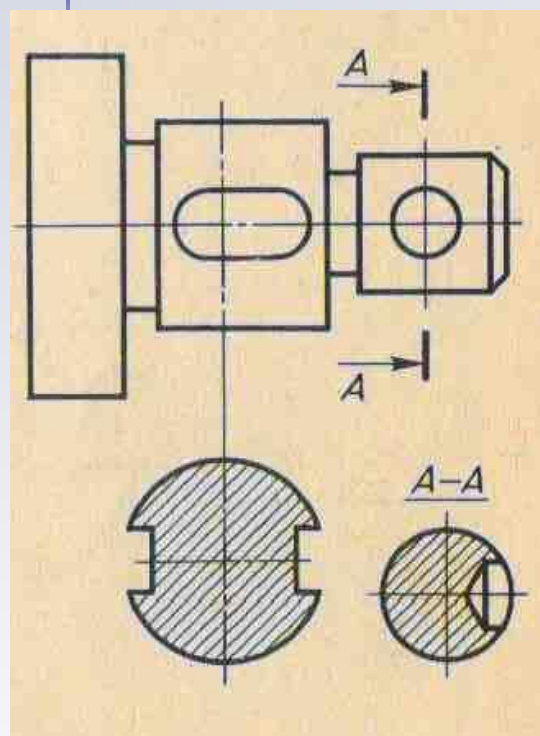


Чертёж, полностью
выявляющий
форму предмета



Вынесенные сечения

Наложенные сечения

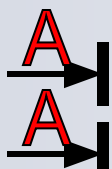


- A. Наложенное симметричное сечение
- B. Наложенное несимметричное сечение

Правила выполнения сечений

Вынесенные

1. Располагают вне контура изображения детали на любом месте чертежа.
2. Контур обводят сплошной толстой линией.
3. Проводят разомкнутую линию. Стрелками указывают направление взгляда.

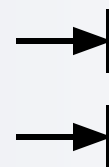


4. Над сечением пишут те же буквы через тире, с тонкой чертой внизу

A - A

Наложенные

1. Располагаются непосредственно на видах.
2. Контур обводят сплошной тонкой линией, причём контур вида в месте расположения наложенного сечения не прерывают.
3. Не обозначают. Если сечение несимметрично, проводят разомкнутую линию и стрелки, но буквы не наносят.



Правила выполнения сечений

- Масштаб сечения равен масштабу изображения
- Построение и расположение сечения соответствует направлению стрелок
- Если секущая плоскость проходит через ось поверхности вращения - контур на сечении показывают полностью

Материалы на сечении

Металлы
и твердые сплавы



Неметаллические
материалы



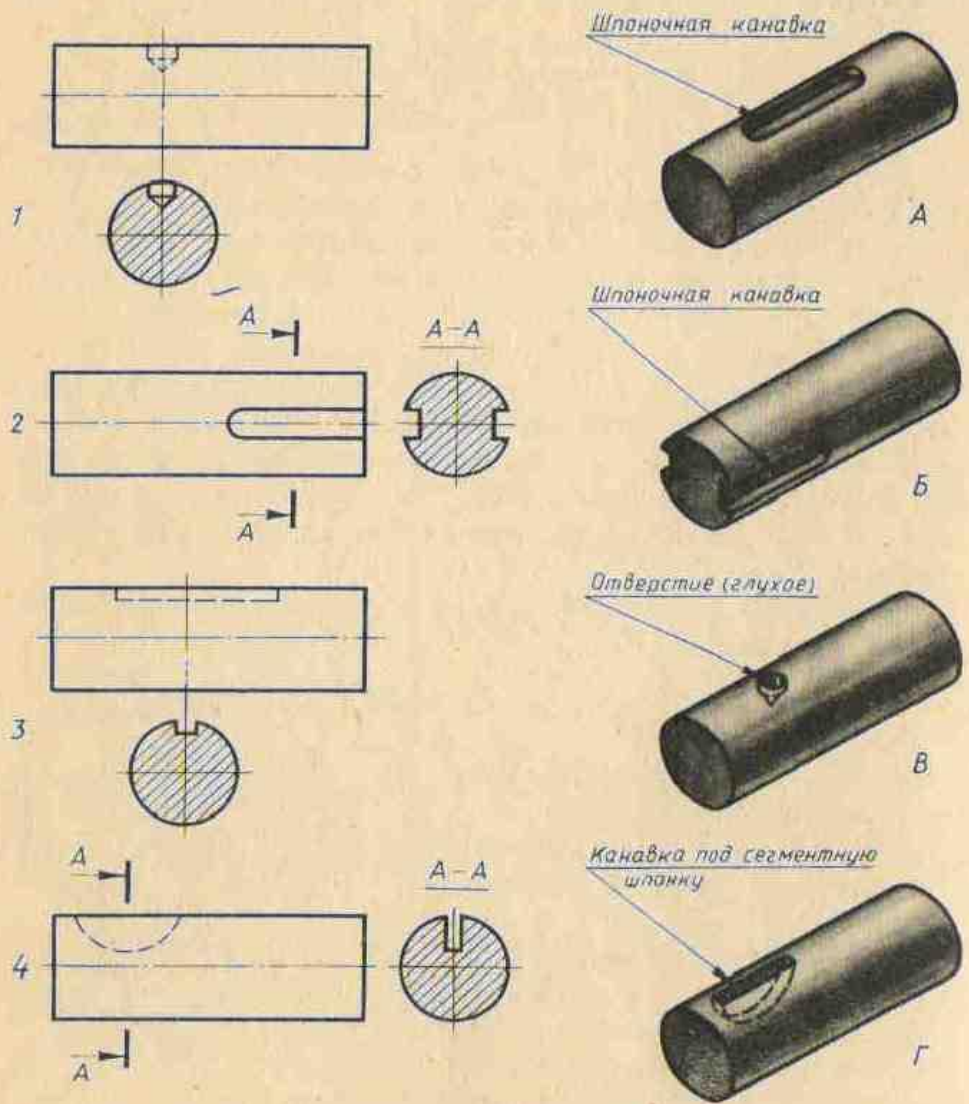
Дерево



Заполните таблицу

таблицу

| Вид и сечение | 1 | 2 | 3 | 4 | |
|-----------------------|---|---|---|---|--|
| Наглядное изображение | | | | | |

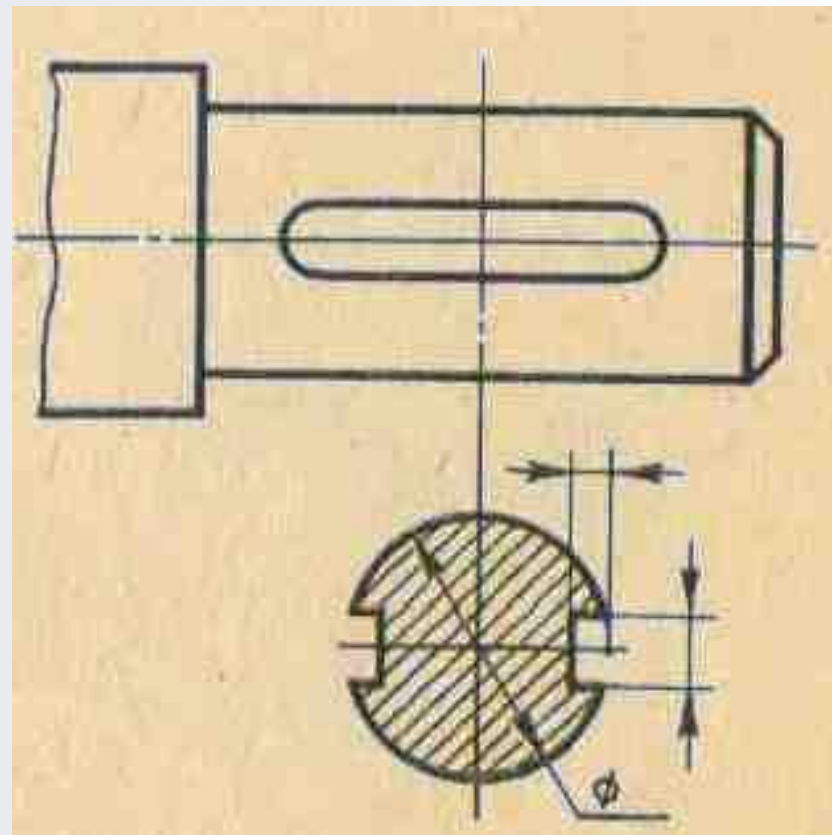


Закрепление

- Что такое сечение?
- Что показывают на сечении?
- Как выделяют фигуру сечения?
- Как делятся сечения по расположению?
- Как располагаются сечения?
- Как обозначают сечения?
- Когда контур на сечении показывают полностью?

Задание на дом

- Учить конспекты
- Страницы 127-134
- Выполнить сечение, рисунок 175, стр. 133



- Рисунок 175