



ПОБУДОВА ОСНОВИ
РУКАВА ЧОЛОВІЧОГО
ПЛЕЧОВОГО ВИРОБУ ЗА
МЕТОДИКОЮ ЄМКО РЕВ

**Побудова креслення основи конструкції вишивного
рукава за методикою РЕВ.**

1. Довжина пройми (розрахункова) $ДП=0,95Т38+(П_{33-13}+$
 $+П_{33-15})+0,75*(Т57+П_{33-35})+2/33-331/=55,3\text{см}$

2. Посадка окату рукава (розрахункова) $ПОР=Н \times ДП =$
 $= 0,07*55,3 = 3,85 \text{ см } (Н=0,07)$

3. Довжина окату рукава (розрахункова) $ДОР = (1+Н) ДП=$
 $= 1,07*55,3 = 59,17 \text{ см}$

4. Ширина пройми $ШП=33-35$ (з креслення основи)

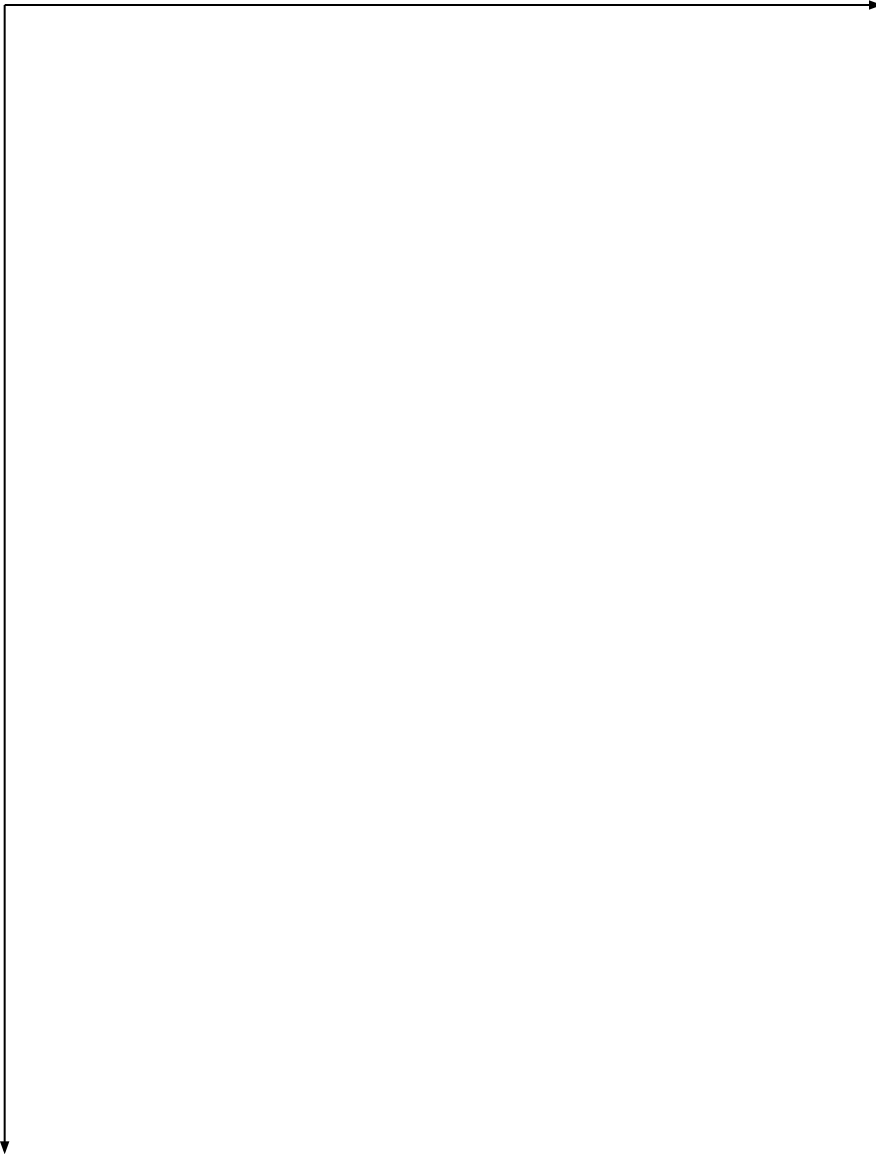
5. Ширина окату рукава вгорі $ШОР=Т57+4,0+П=21,1\text{см}$

6. Висота окату $ВОР=0,885 ДОР \sqrt{0,25 - \left(\frac{ШОР}{ДОР}\right)^2}=18,35\text{см}$

Побудова базисної сітки вишивного рукава.

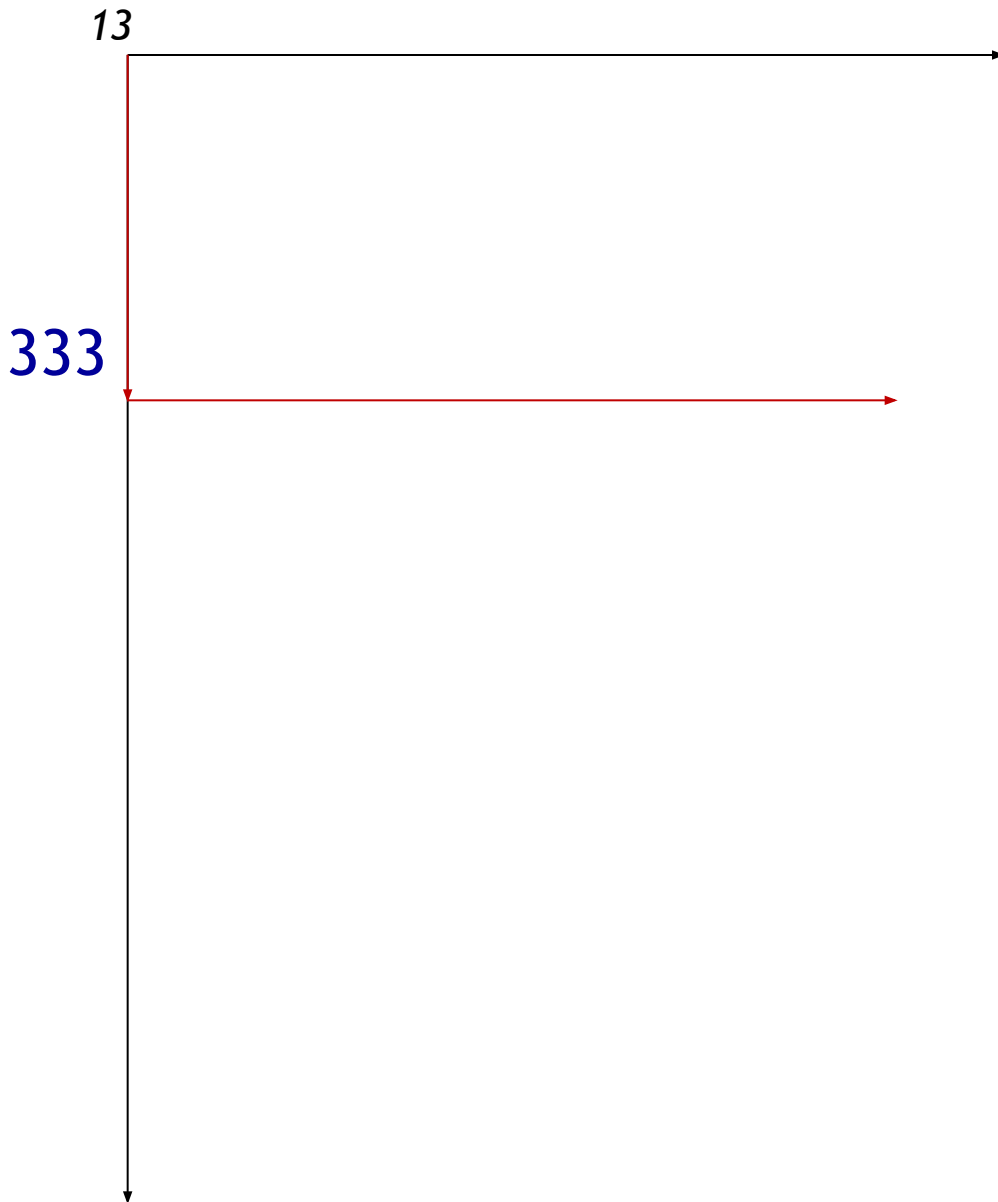
Побудувати прямий кут в точці 13.

13



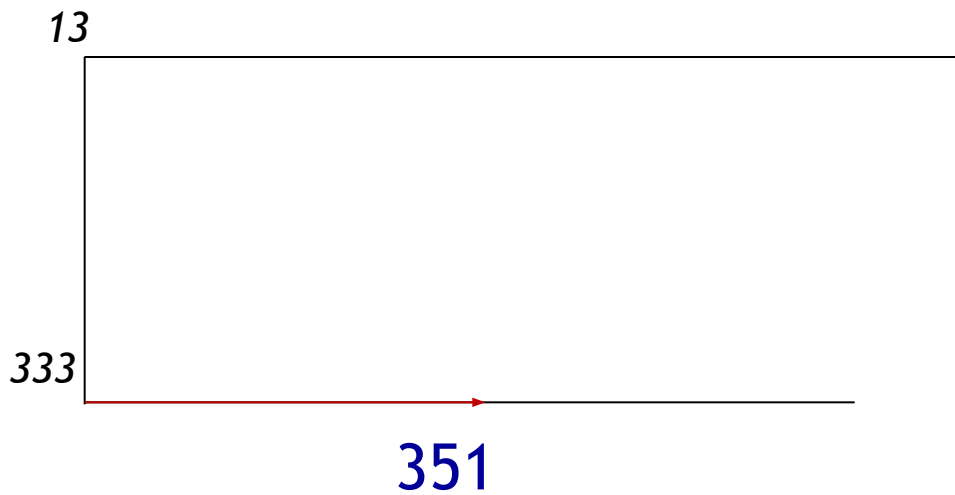
Лінія висоти окату рукава $13 - 333 = \text{ВОР} = 18,35 \text{ см}$

Поставити точку 333 через яку провести горизонтальну лінію.



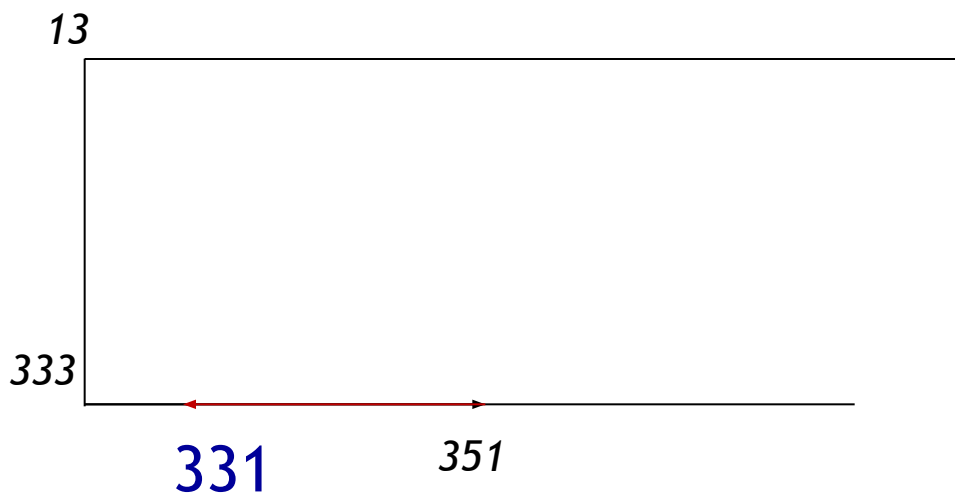
Ширина окату рукава вгорі $333-351=ШОР=21,1\text{см}$

Поставити точку 351 через яку провести горизонтальну лінію.



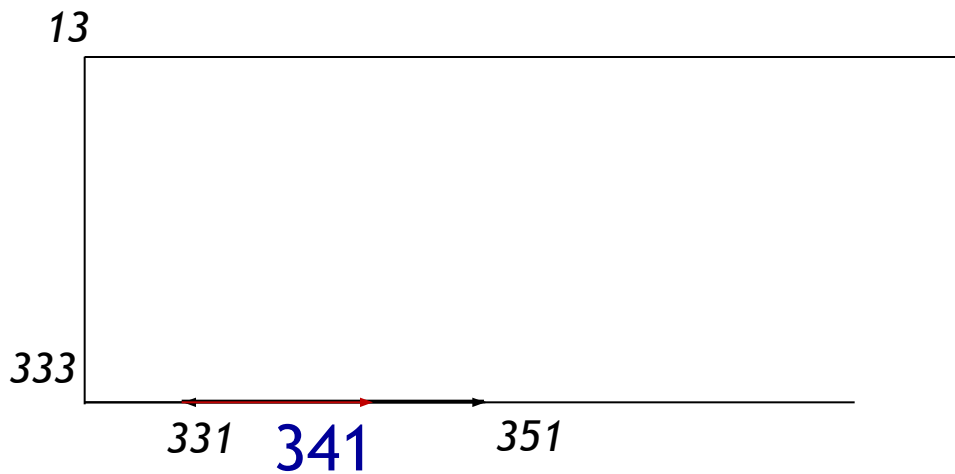
Ширина пройма $351-331=ШП=33-35$ (з креслення
основи)=16 см

Поставити точку 331.



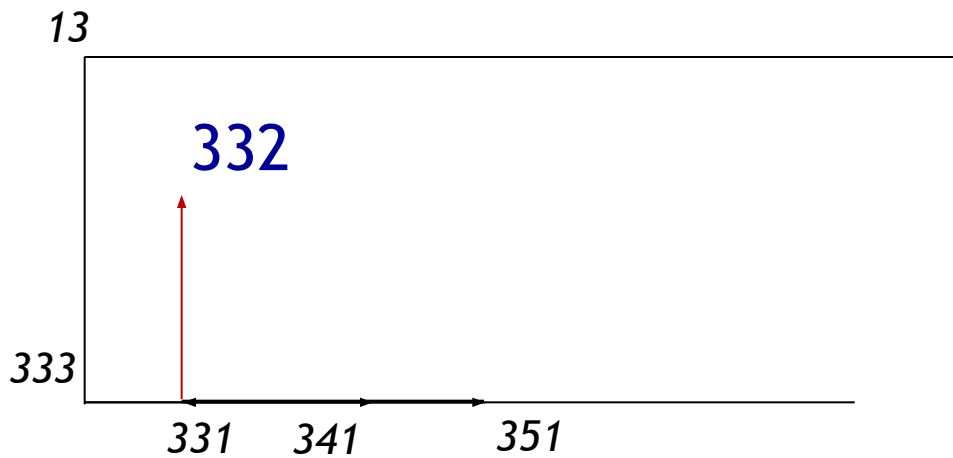
*Відстань від вертикалі, дотичної до пройма спинки,
до нижньої точки дотику пройма*
 $331-341=0,62/33-35/=0,62*16=9,9\text{см}$

Поставити точку 341.



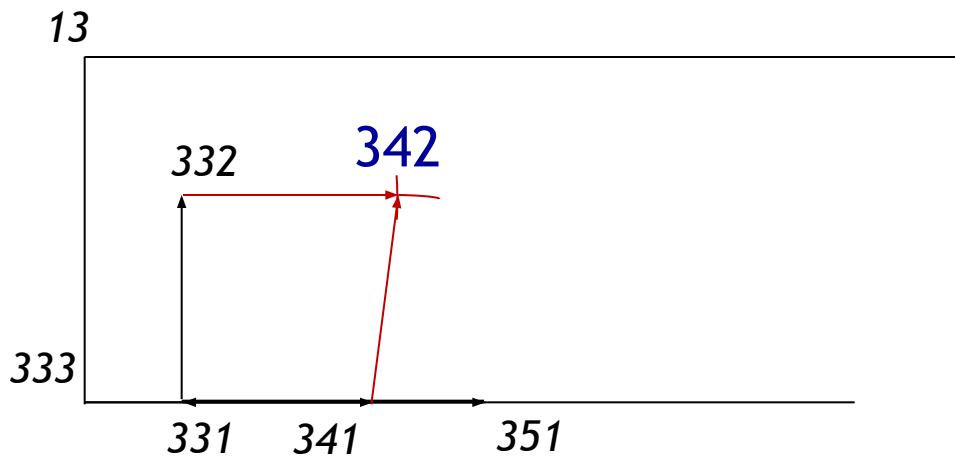
Відстань від під пахвової лінії до задньої точки
дотику пройми $331-332=0,62 \times |33-35| + 1,5 =$
 $=0,62 \times 16 + 1,5 = 11,4 \text{ см}$

В точці 331 встановити перпендикуляр знайденою
довжиною, поставити точку 332.

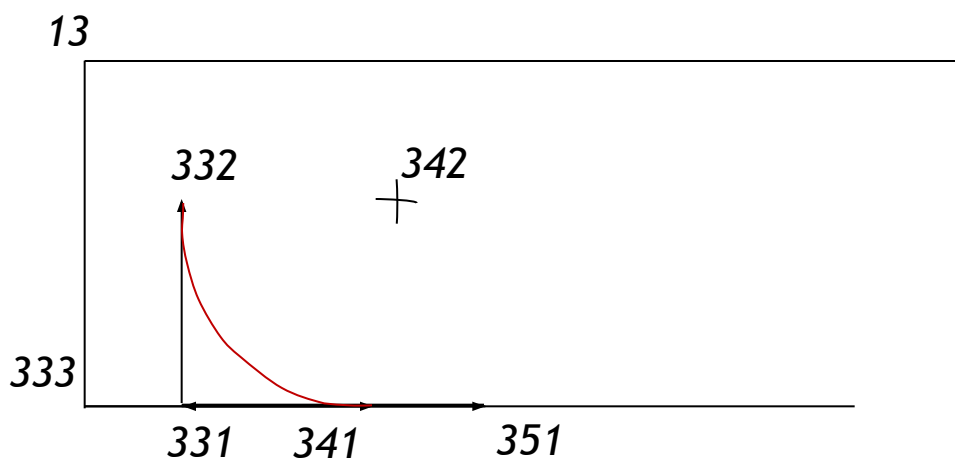


Радіус для оформлення нижньої задньої частини рукава
 $332-342=341-342=0,62 \times |33-35| + 1,5 = 0,62 \times 16 + 1,5 = 11,4 \text{ см}$

На перетині поставити точку 342.

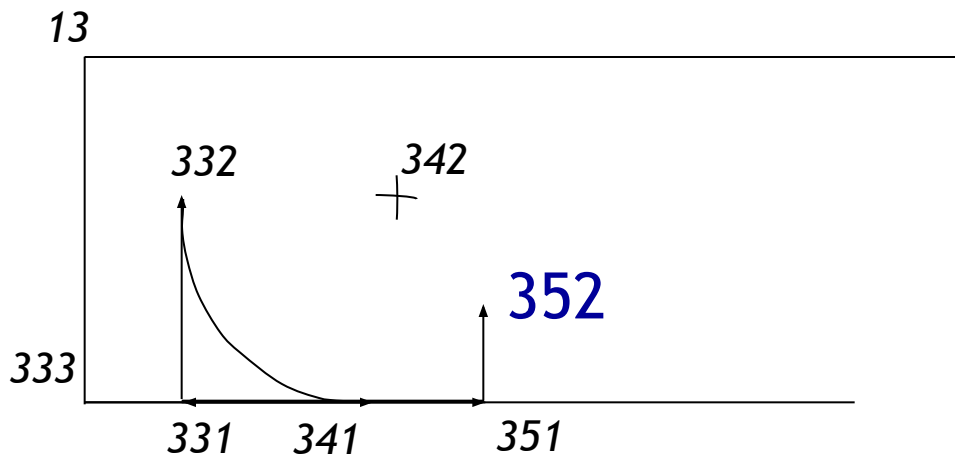


Лінія нижньої задньої частини окату рукава: провести дугу радіусом 342-332 з точки 342 з'єднавши точки 332 та 341

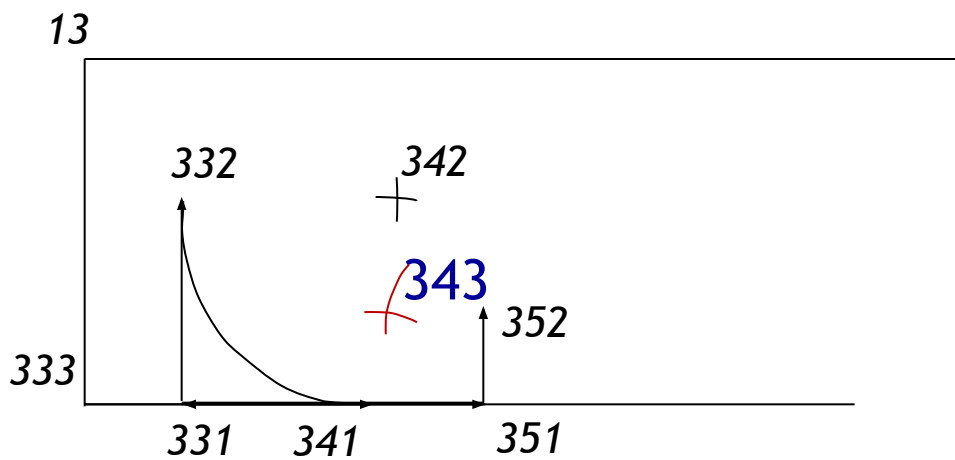


В точці 351 встановити перпендикуляр

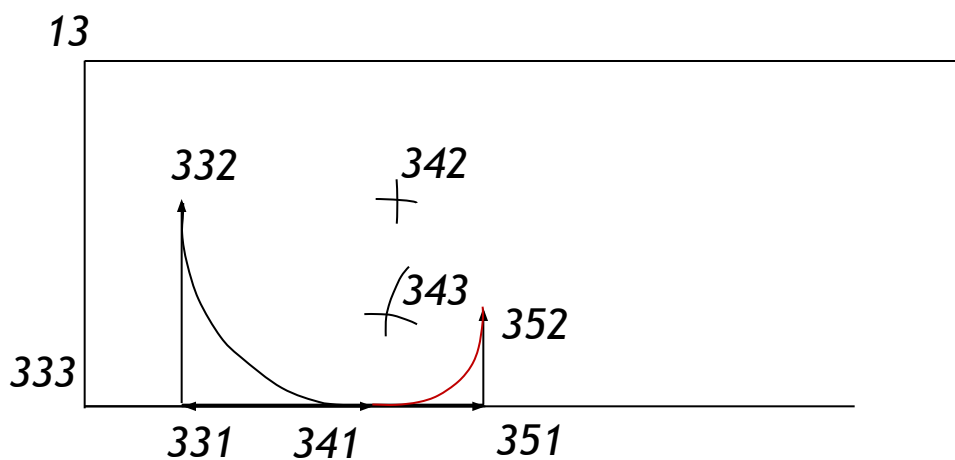
$351-352=0.38\sqrt{351-331}\cdot-1=5.1\text{см}$, поставити точку 352*



Радіус для оформлення нижньої передньої частини окату рукава
 $R_{352-343} = R_{341-343} = 0,38 \times |33-35| - 1 = 0,38 \times 16 - 1 = 5,1 \text{ см}$

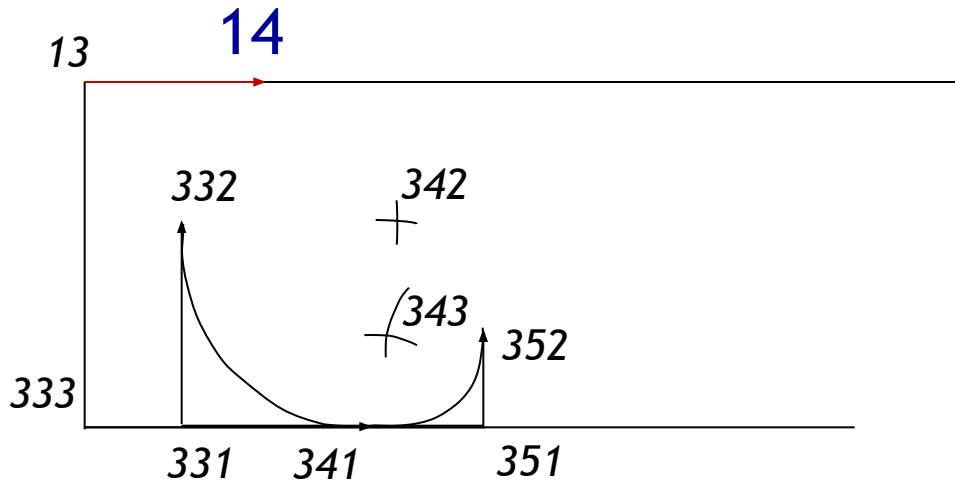


Лінія нижньої передньої частини окату рукава: провести дугу радіусом 343-352 з точки 343 з'єднавши точки 352 та 341.



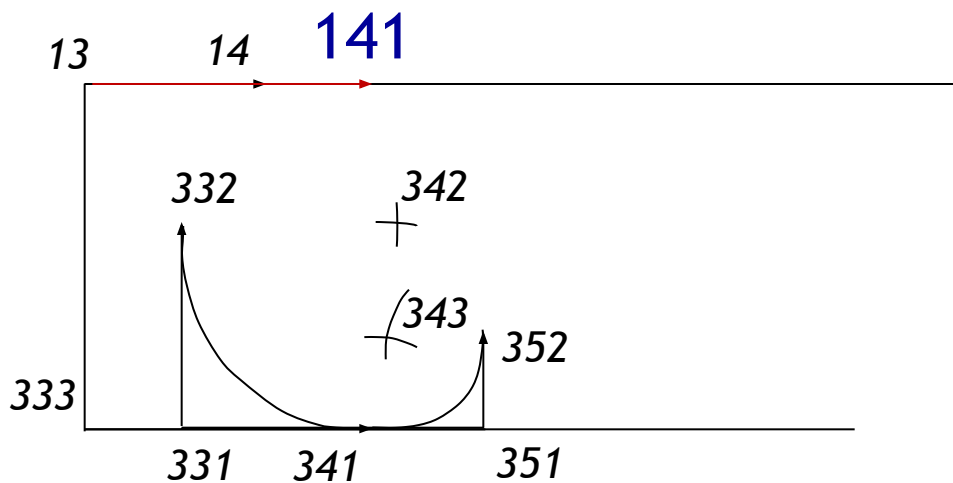
Відстань від заднього згину до найвищої точки окату рукава
 $13-14=0,45/351-333/=0,45*21,1=9,5$ см

Поставити точку 14.

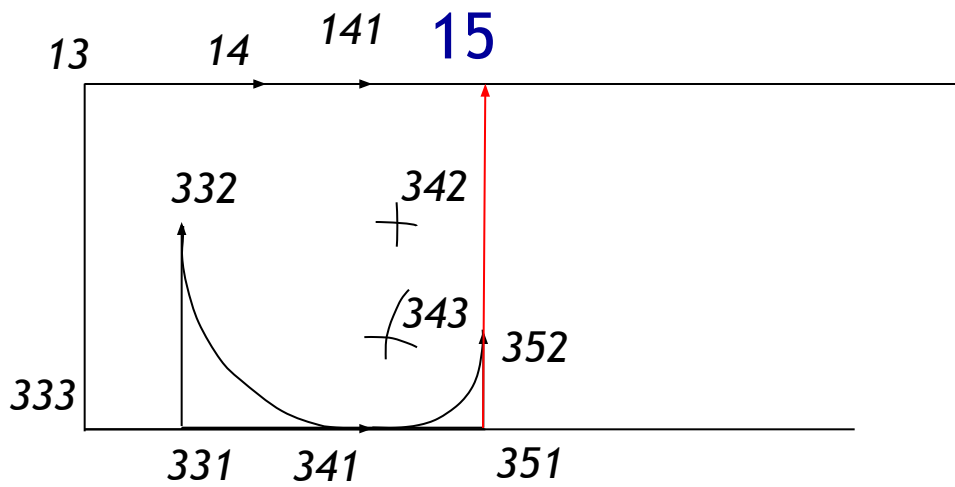


Допоміжний відрізок $13-141=0,73/351-333/=0,73*21,1=15,4$ см

Поставити точку 141.

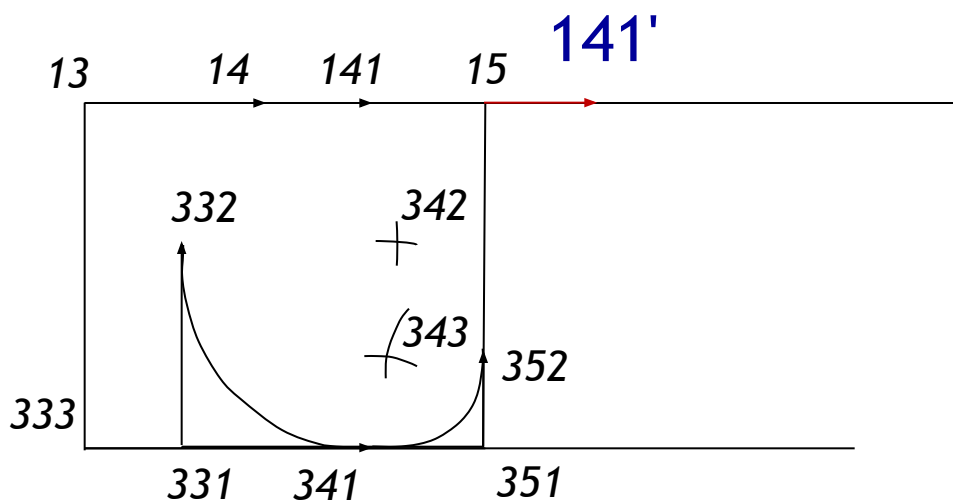


Продовжити 351-352 вгору на перетині поставити точку 15.



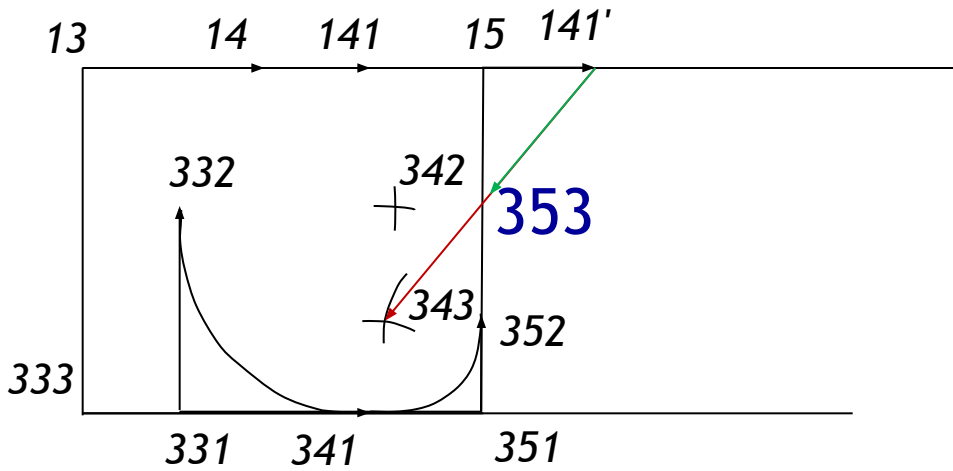
Допоміжний відрізок $15-141'=15-141$

Поставити точку $141'$.



Допоміжний відрізок $141'-353=0,5/141'-343/$

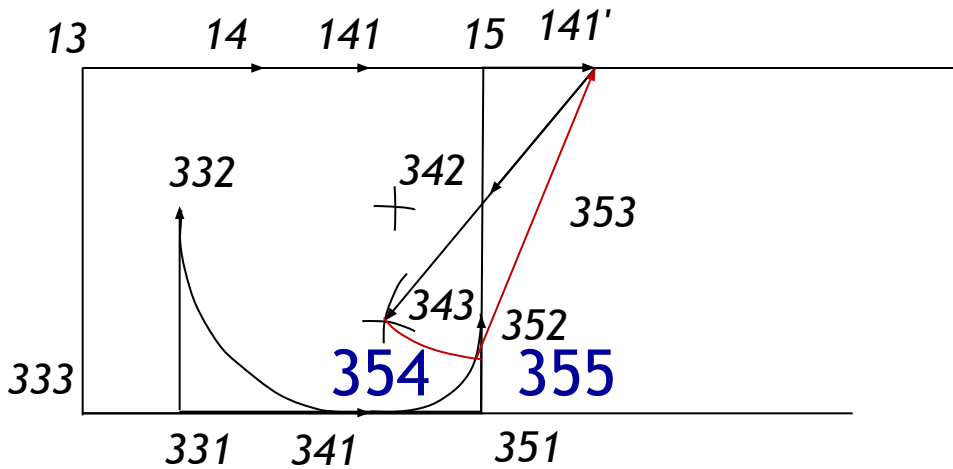
Поставити точку 353.



Допоміжний радіус $R_{353-354}=353-343$

Дуга вправо до перетину з прямою передою в т.354,

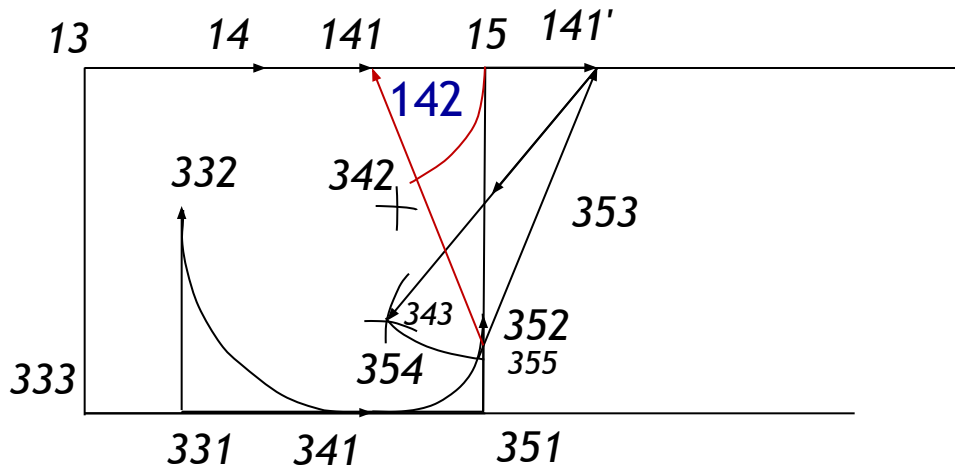
/354-141'/ - пряма, перетин з вертикаллю /351-15/- т. 355 – вершина переднього згину рукава.



355-141 – пряма.

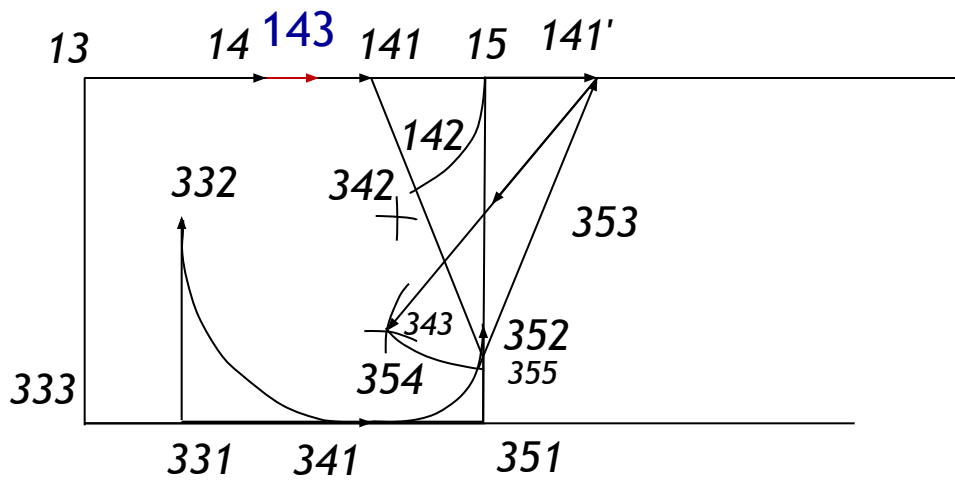
Допоміжний відрізок $141-142=141-15$

Поставити точку 142.

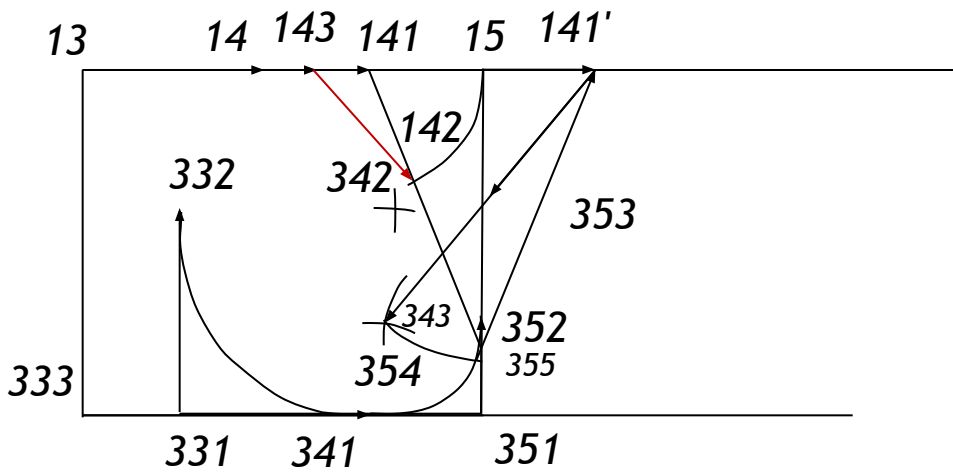


Допоміжний відрізок $14-143=0,5/14-141/$

Поставити точку 143.

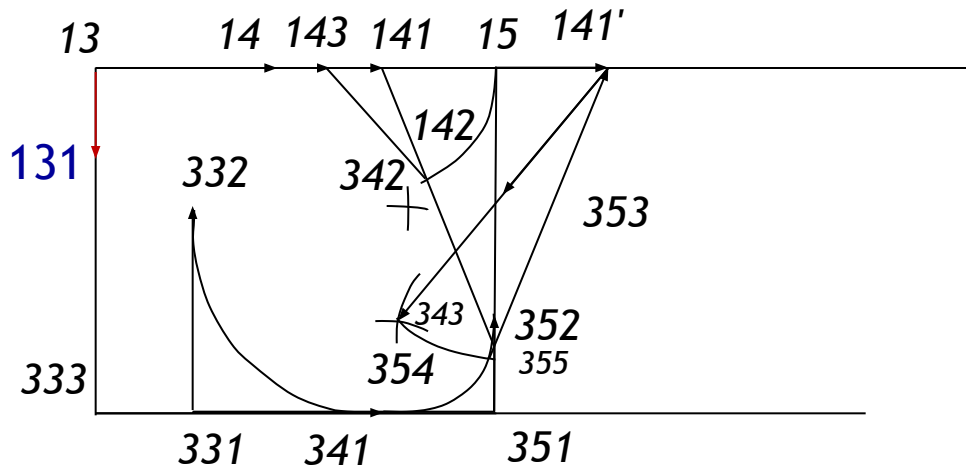


З'єднати 143 та 142.



Відрізок від рівня вищої точки окату до вершини заднього згину $13-131=0,25/333-13/=0,25*18,35=4,6$ см

Поставити точку 131.



З'єднати 131 та 342.

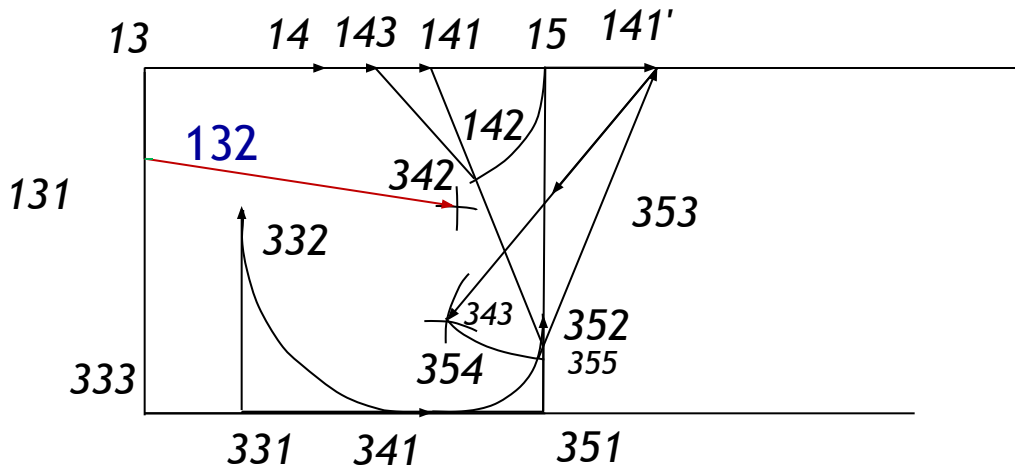
Допоміжний відрізок $131-132 = K81(\text{ШОР}-\text{ШП}-4,0) =$

$= 0,4(21,1-16-4) = 0,44\text{см}$

($K81=0,4$)

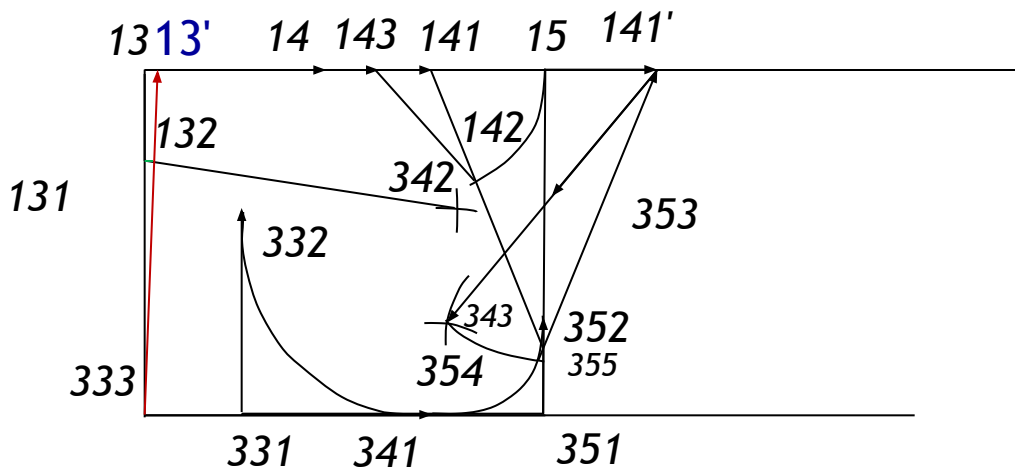
Вправо по /131-342/. Т.132 – вершина заднього згину рукава.

Перетин горизонталі із т. 13 з продовження /333-132/ в т. 13'

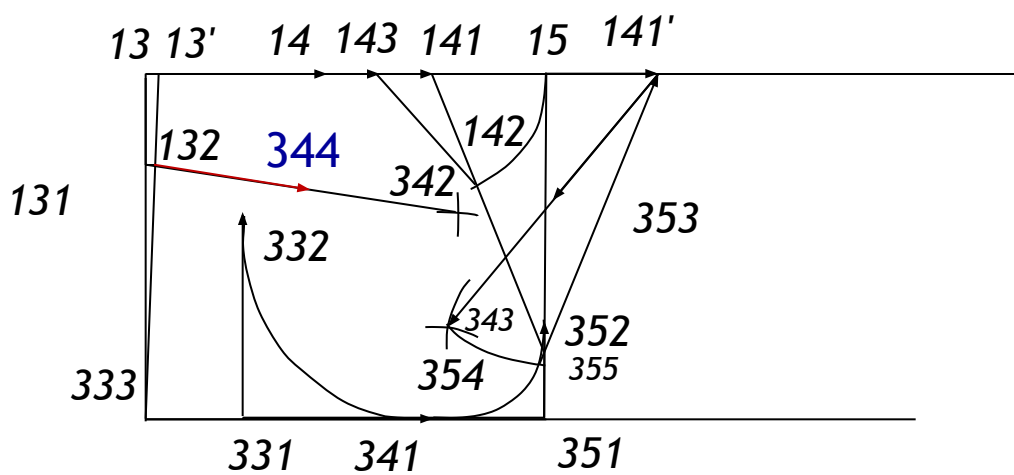


З'єднати точки 333 та 132.

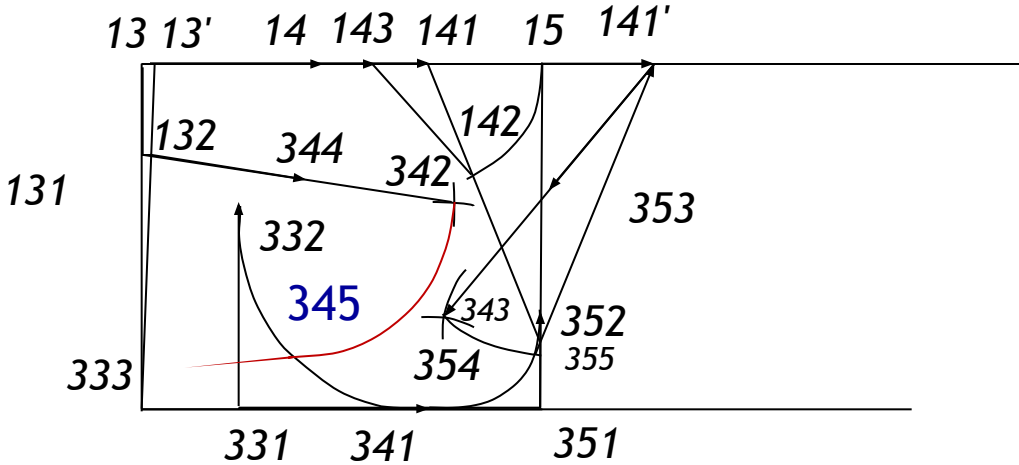
Перетин горизонталі із т. 13 з продовження /333-132/ в т. 13'



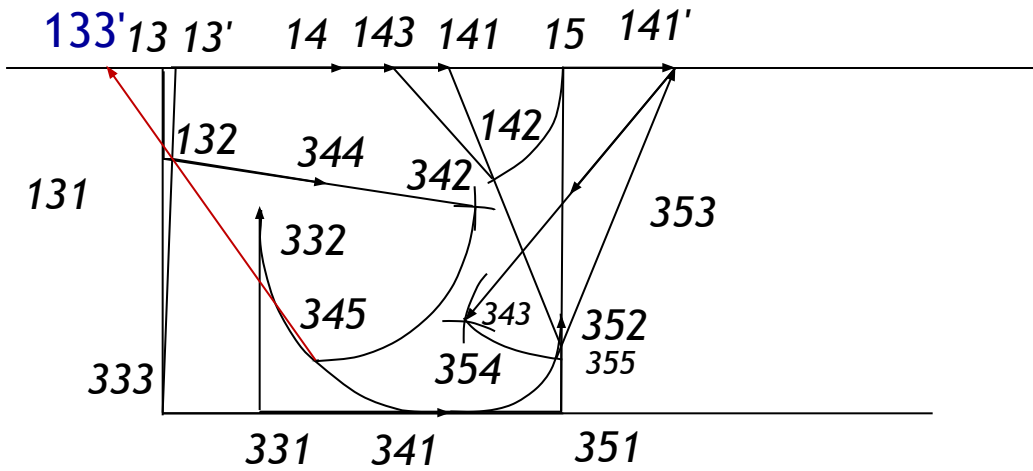
Допоміжний відрізок $132-344=0,5/132-342/333$ та 132 .



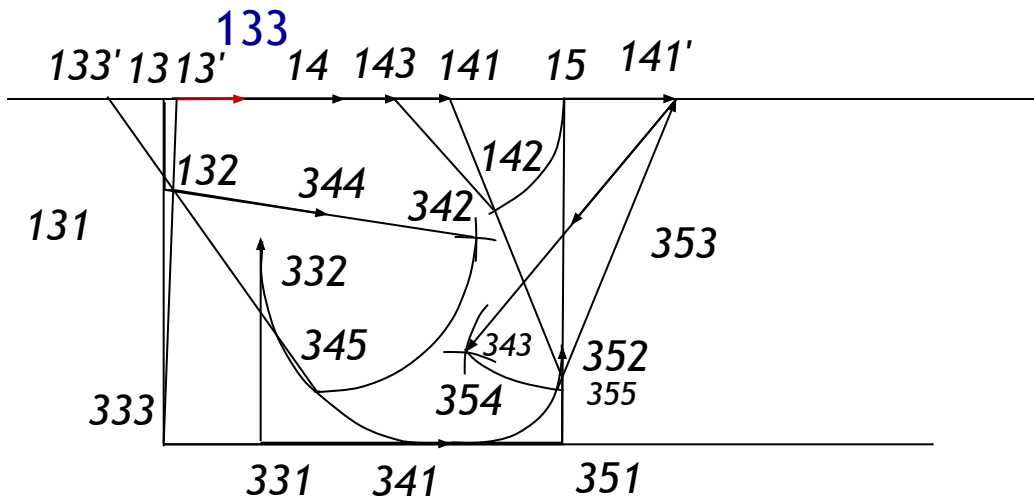
Допоміжний радіус $R_{344-345}=344-342$.



З'єднати точки 345 та 132, на перетині з горизонталлю з точки 13 поставити точку 133'.

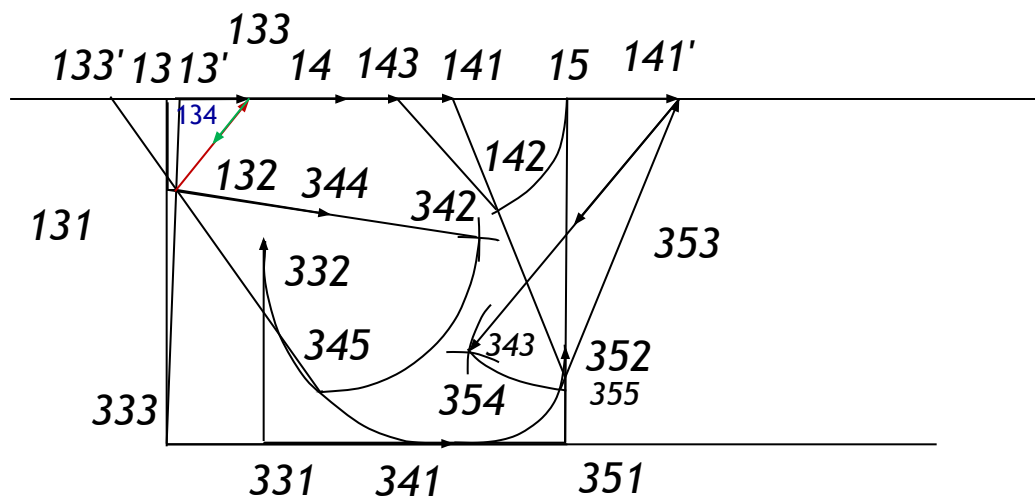


Допоміжний відрізок $13'-133=13'-133'$.

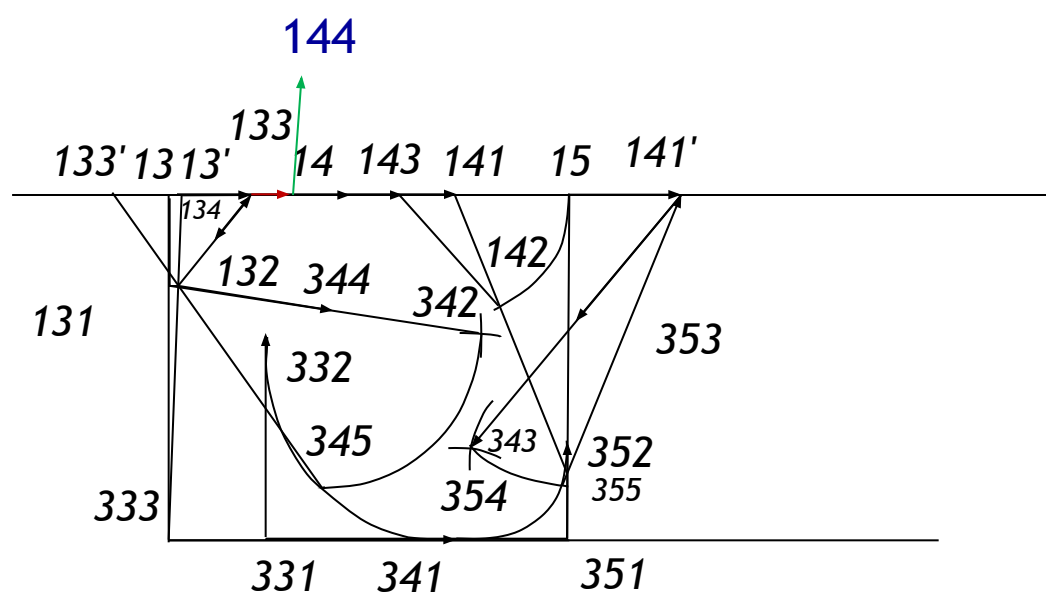


З'єднати 133 та 132.

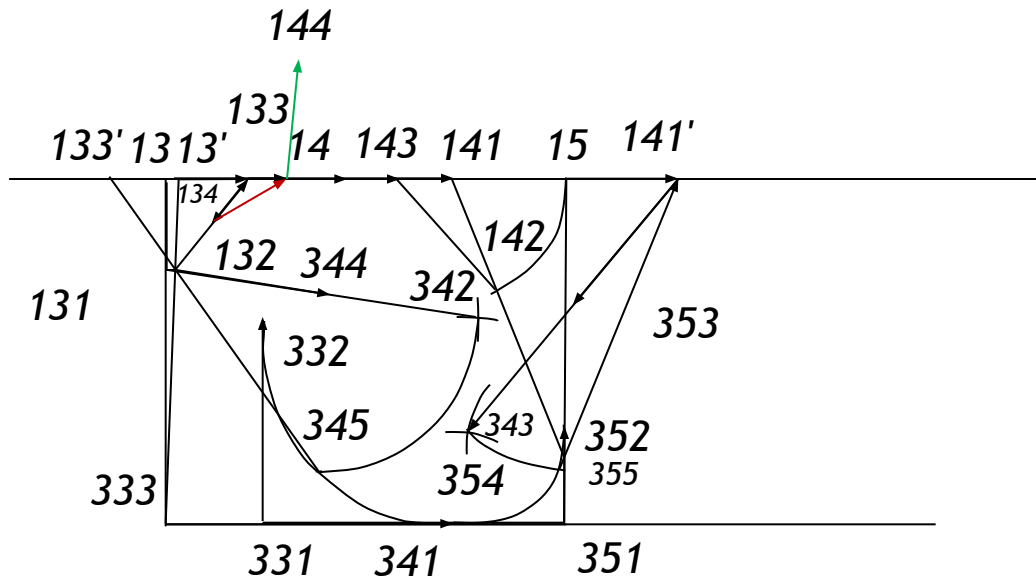
Допоміжний відрізок $133-134=0,5/133-132/$



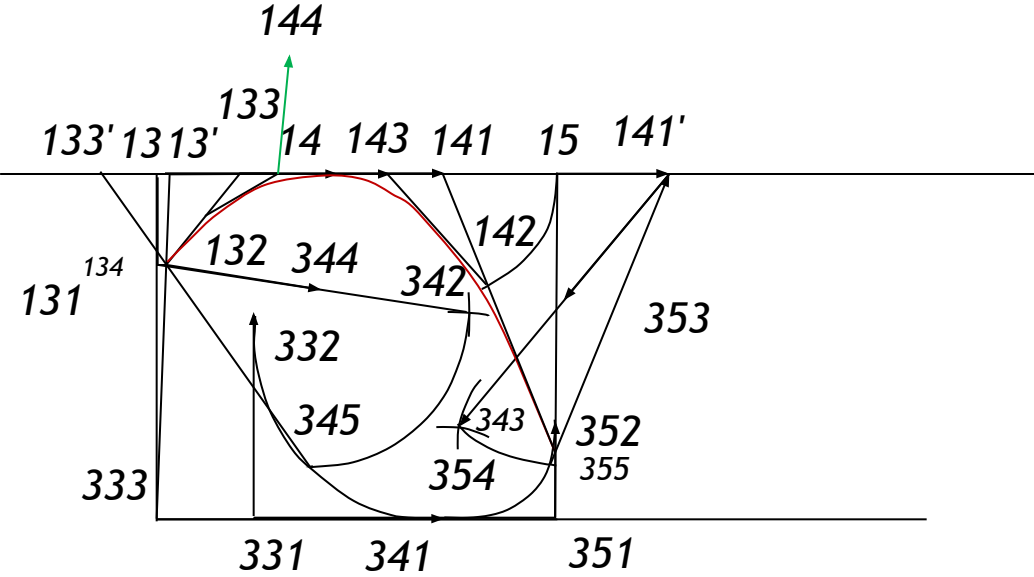
Допоміжний відрізок 133-144=0,5/133-14/



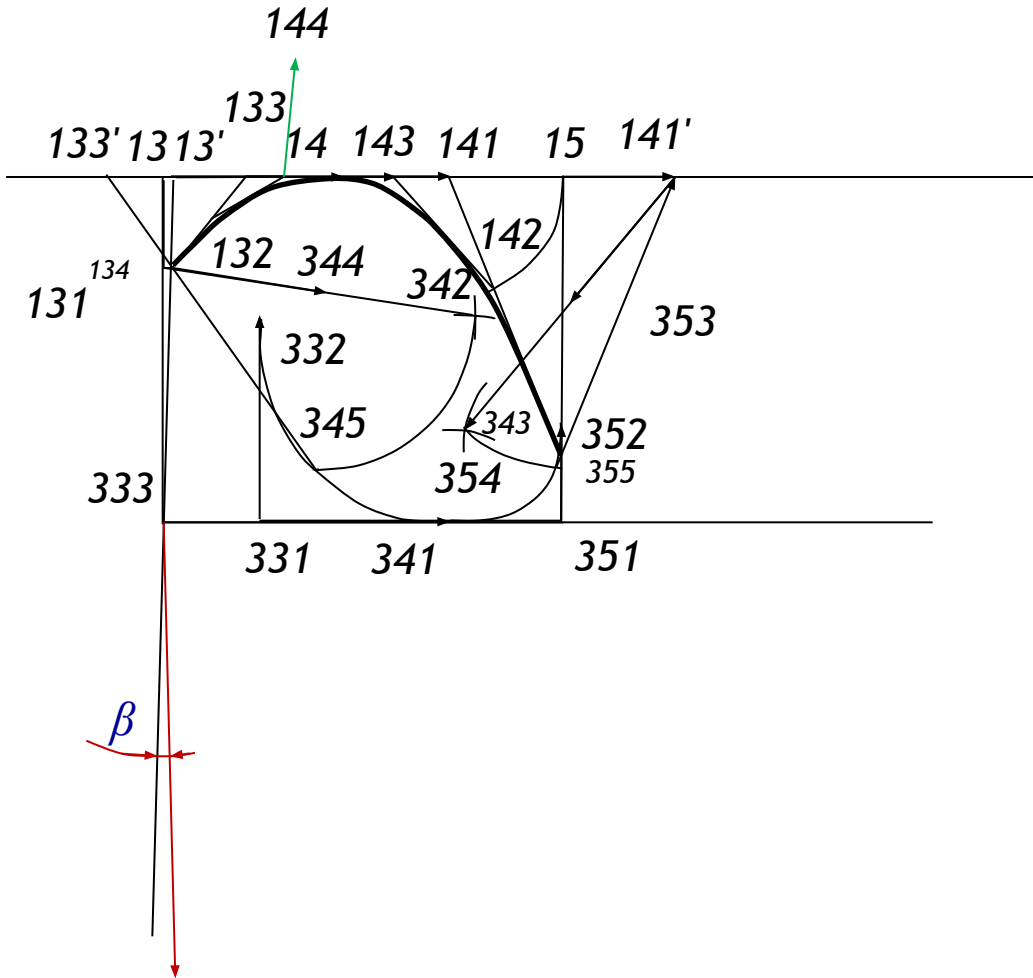
З'єднати 134 та 144.



Оформити верхню частину окату рукава.



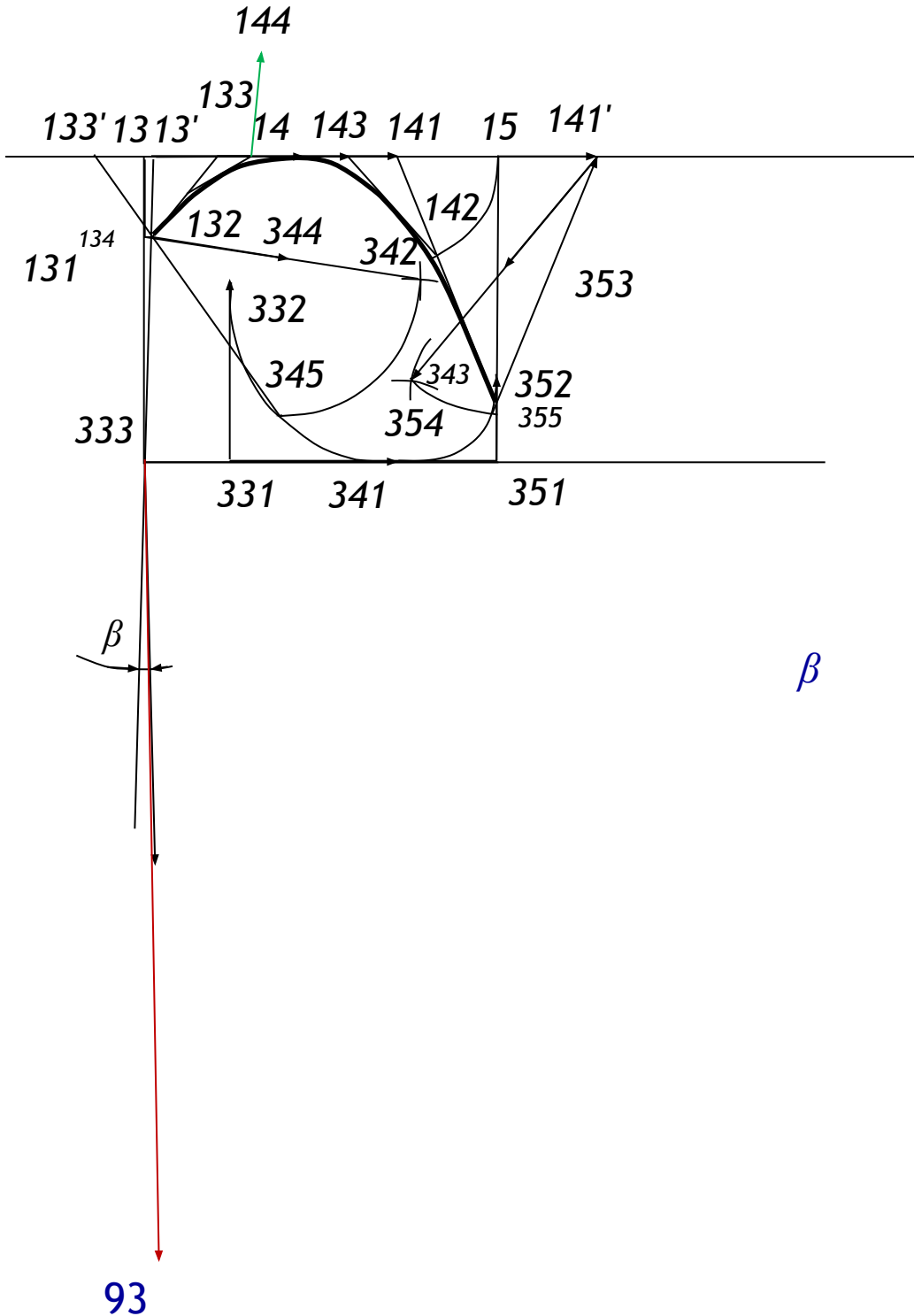
Продовжити 13'-333 і відкласти кут β вправо.
 Кут відхилення нижньої частини рукава $\beta=2,5^\circ$.



Довжина рукава $13-333-93 = T33- /121-14/ (з креслення основи) + П = 74,9 - 15,6 + 6,68 = 66 \text{ см.}$

$333-93 = /13-93/ - /13-333/ = 66 - 18,35 = 47,65 \text{ см}$

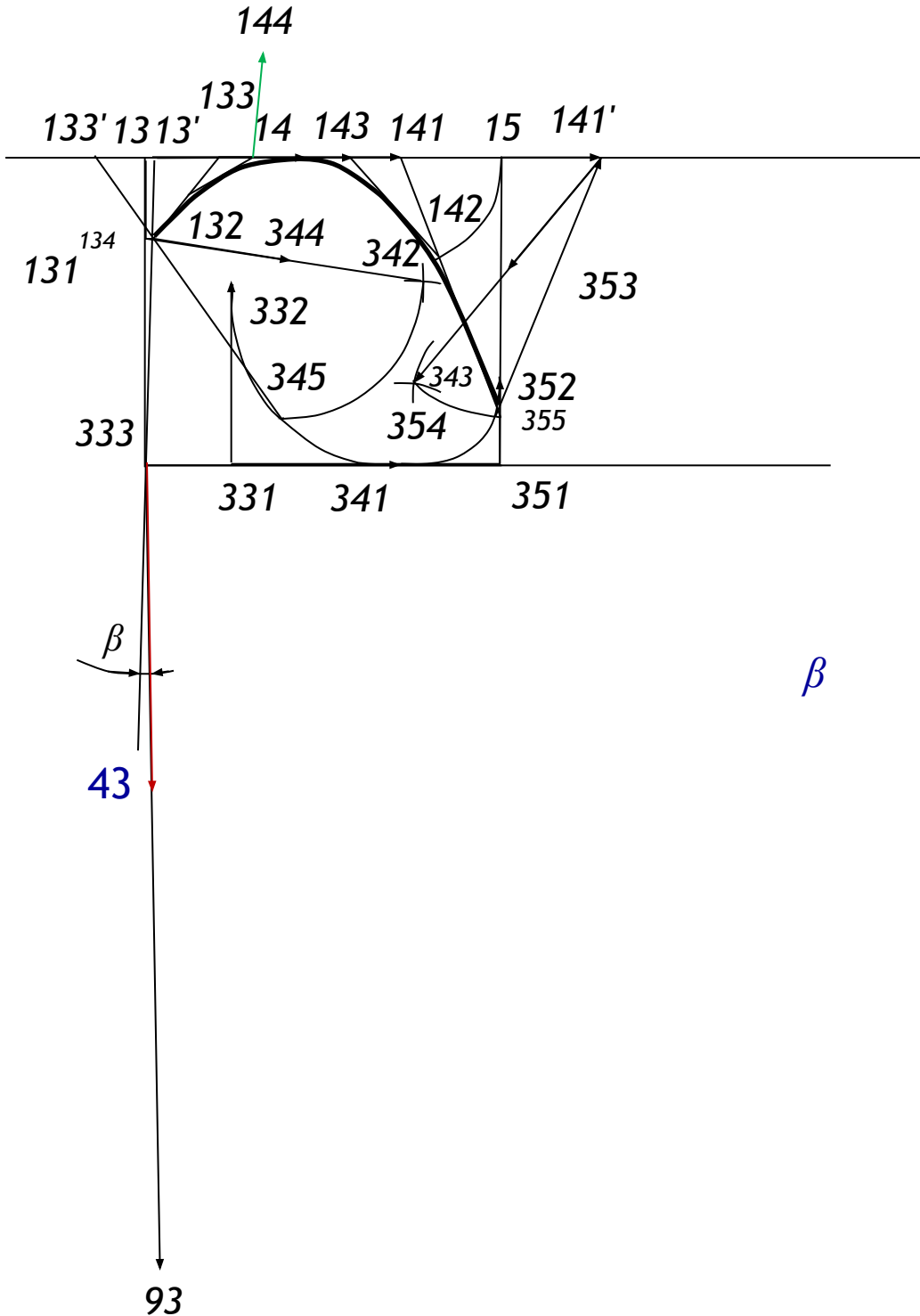
Поставити точку 93.



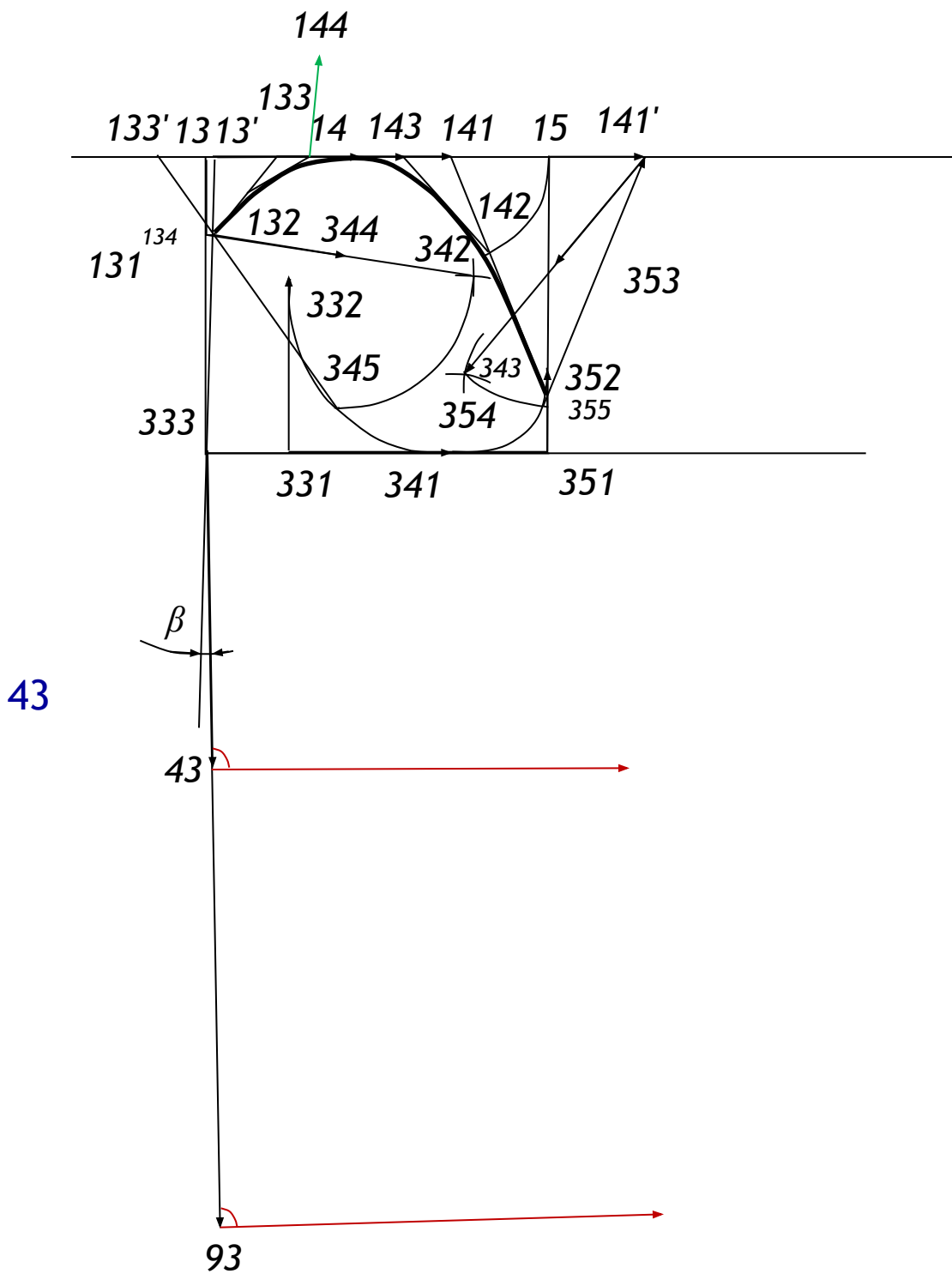
Довжина до лінії ліктя $13-333-43 = T32- /121-14/ (з креслення основи) + П = 49,3 - 15,6 + 4,16 = 37,85 \text{ см.}$

$333-43 = /13-43/- /13-333/ = 37,85 - 18,35 = 19,5 \text{ см}$

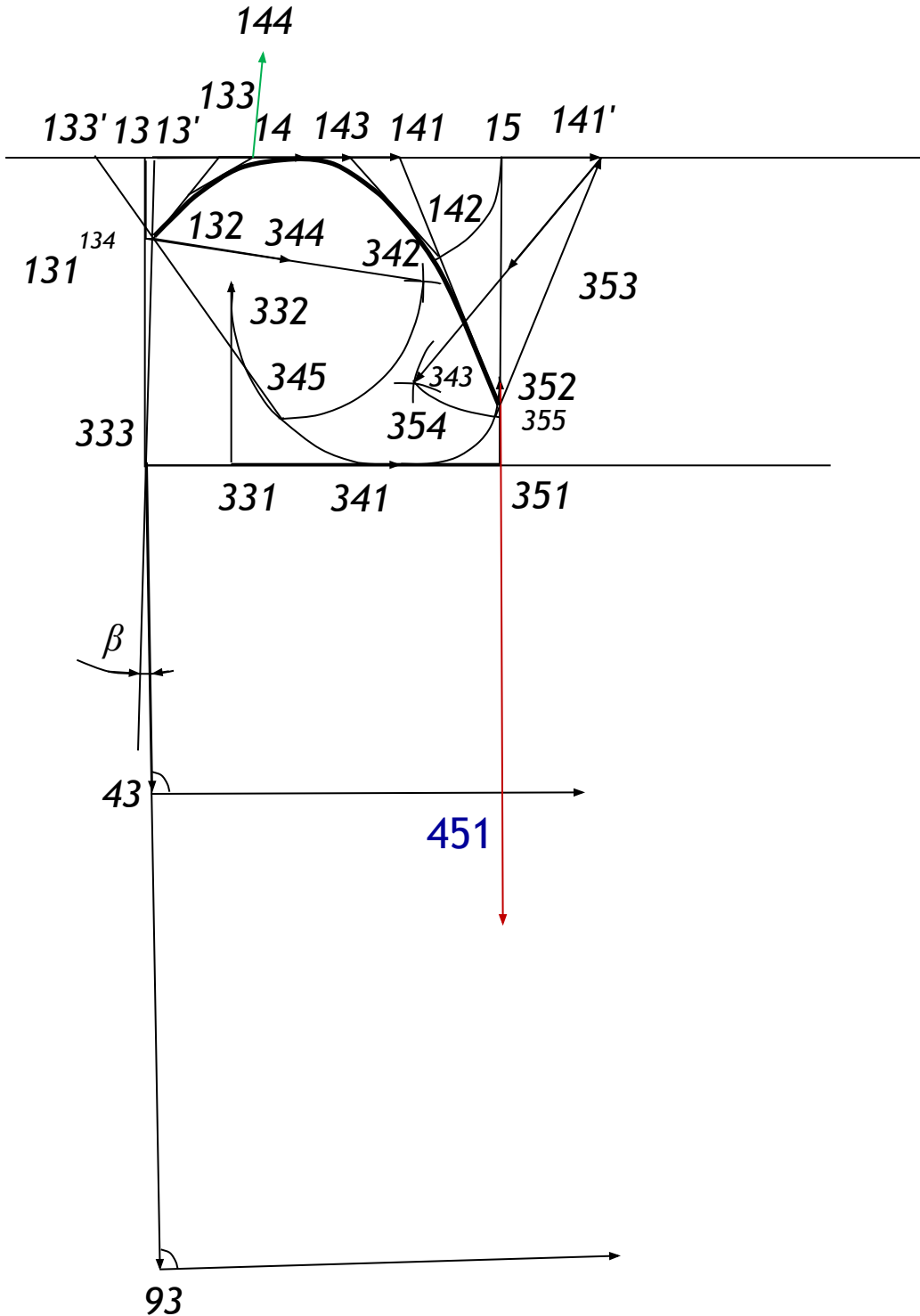
Поставити точку 43.



В точках 43 та 93 встановити перпендикуляри до лінії 333-93.



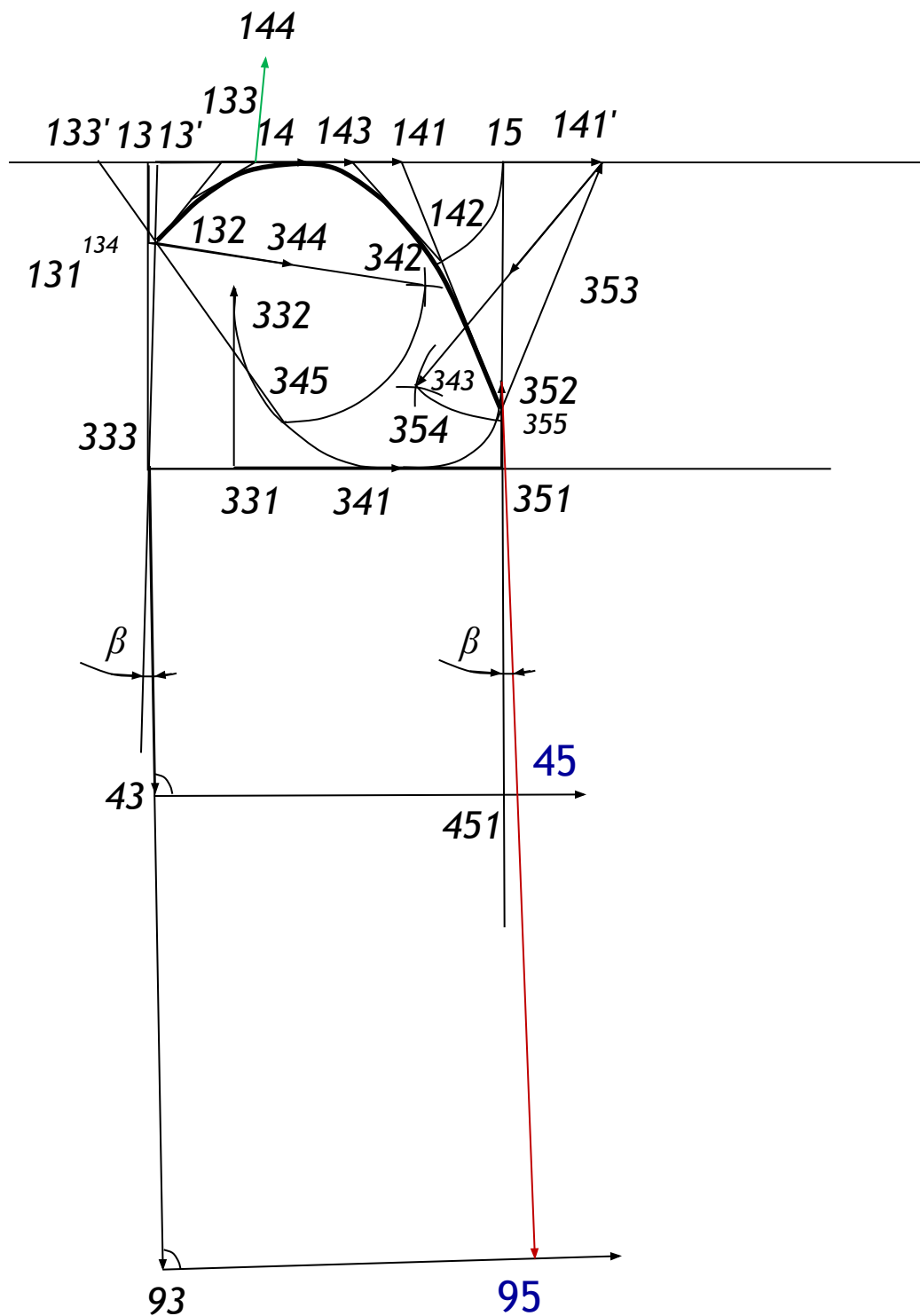
Продовжити вниз лінію 352-351 та на перетині з лінією ліктя поставити точку 451.



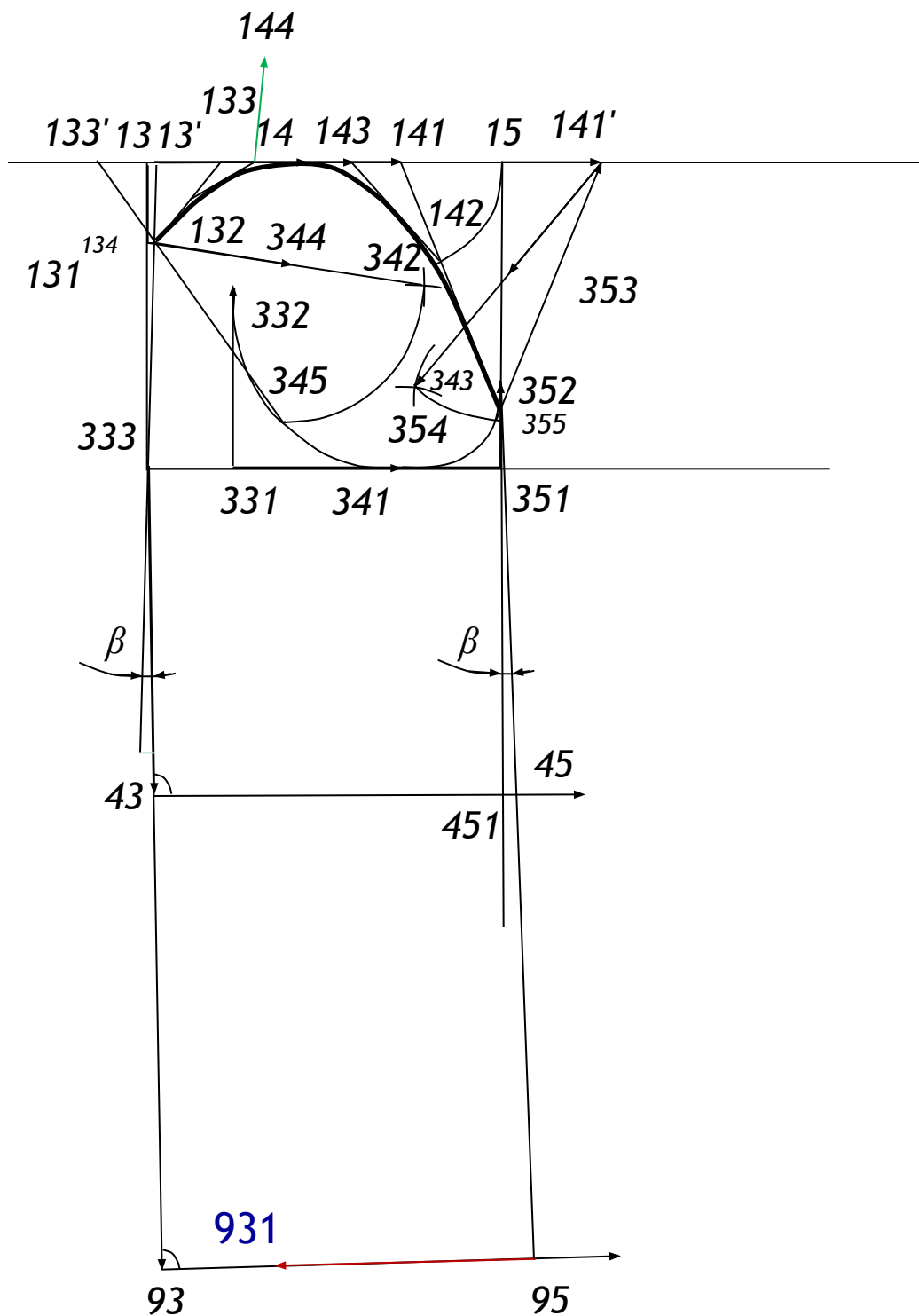
Відкласти кут β вправо.

Кут відхилення нижньої частини рукава $\beta=2,5^\circ$.

На перетині з лінією ліктя та низу поставити відповідно точки 45 та 95.

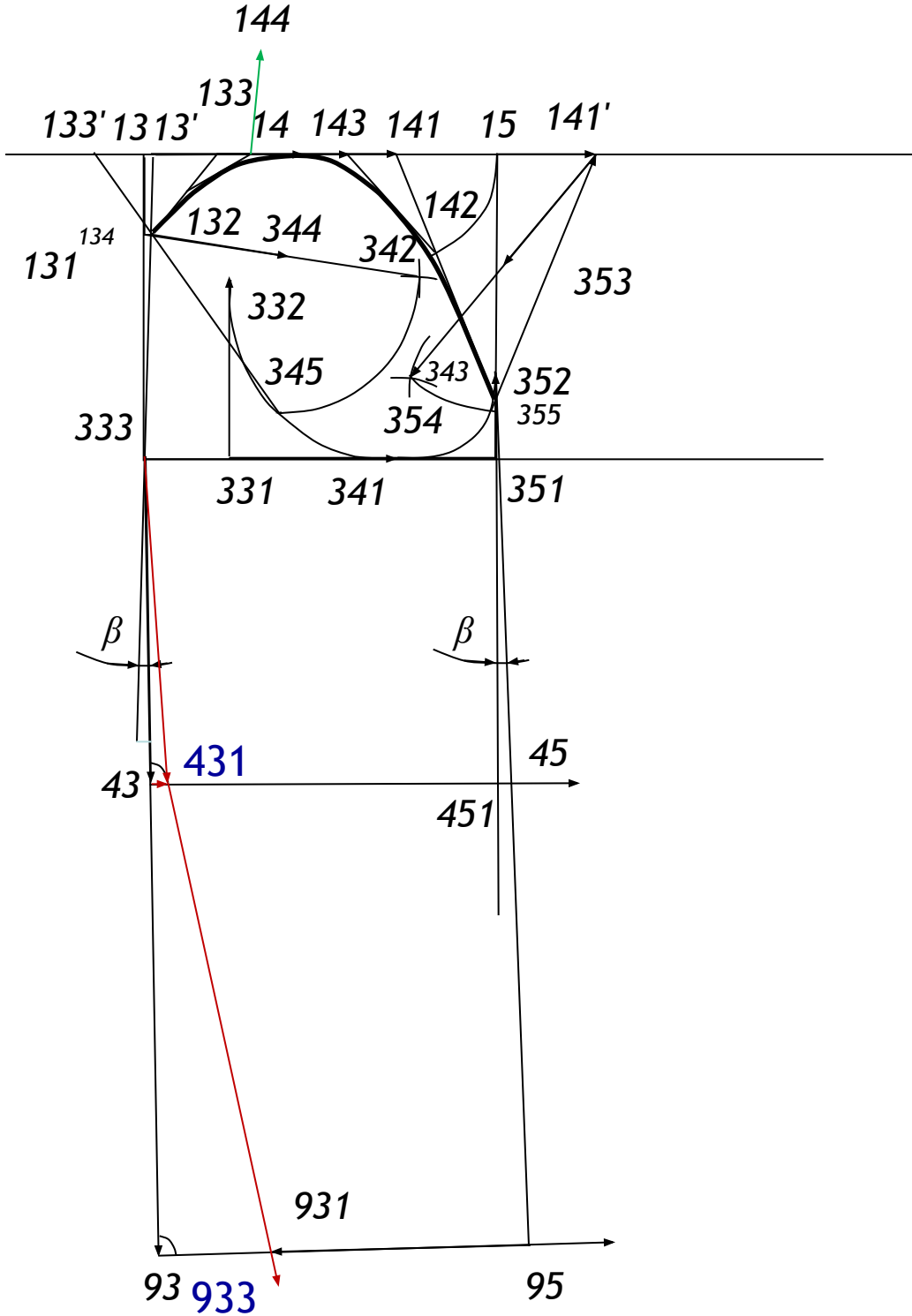


Ширина рукава внизу $95-93=0,5T_{29}+П=0,5*18,5+6,2=15,45$ см



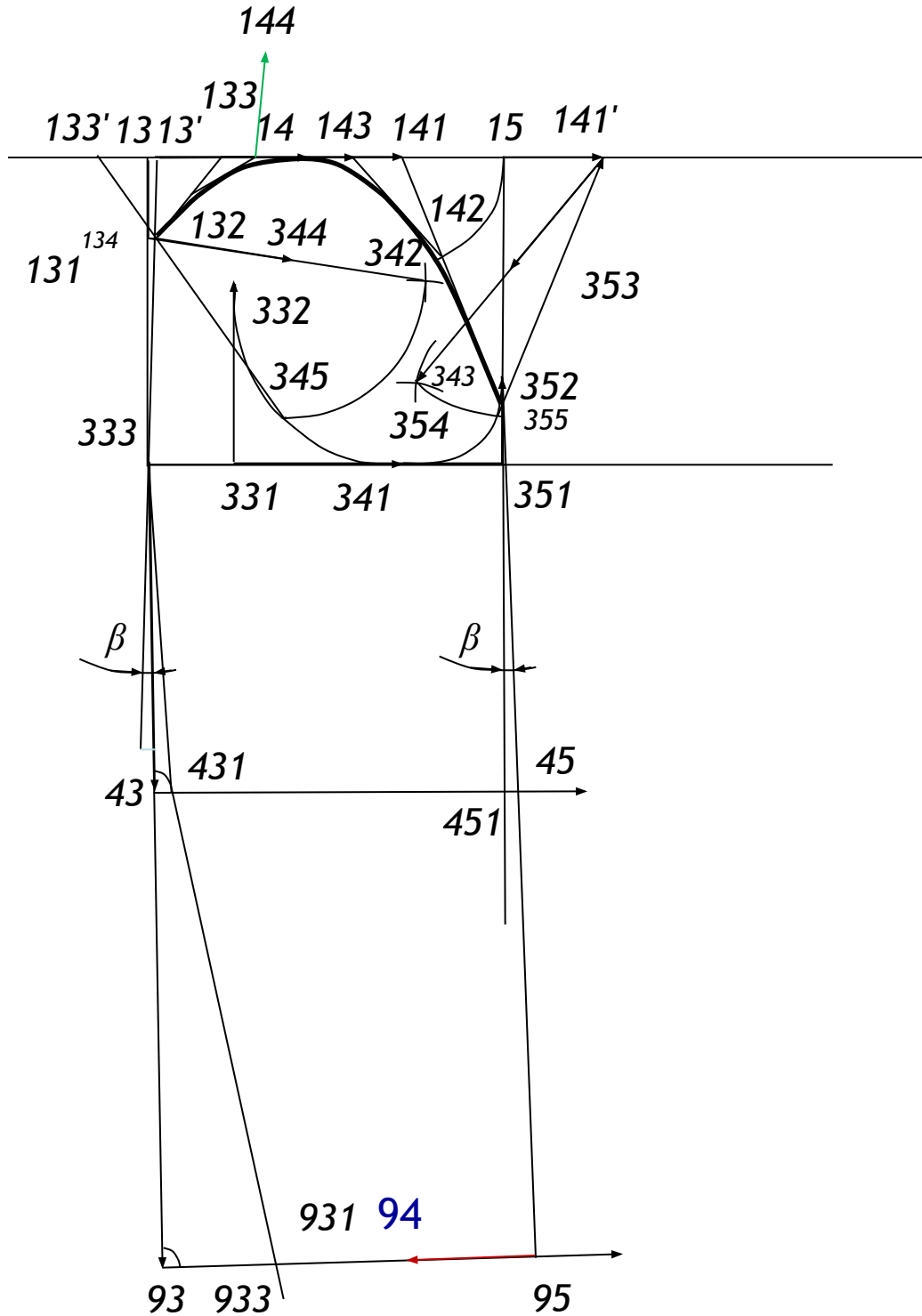
$43 - 431 = 1 \text{ см}$

З'єднати точки 333, 431, 931.



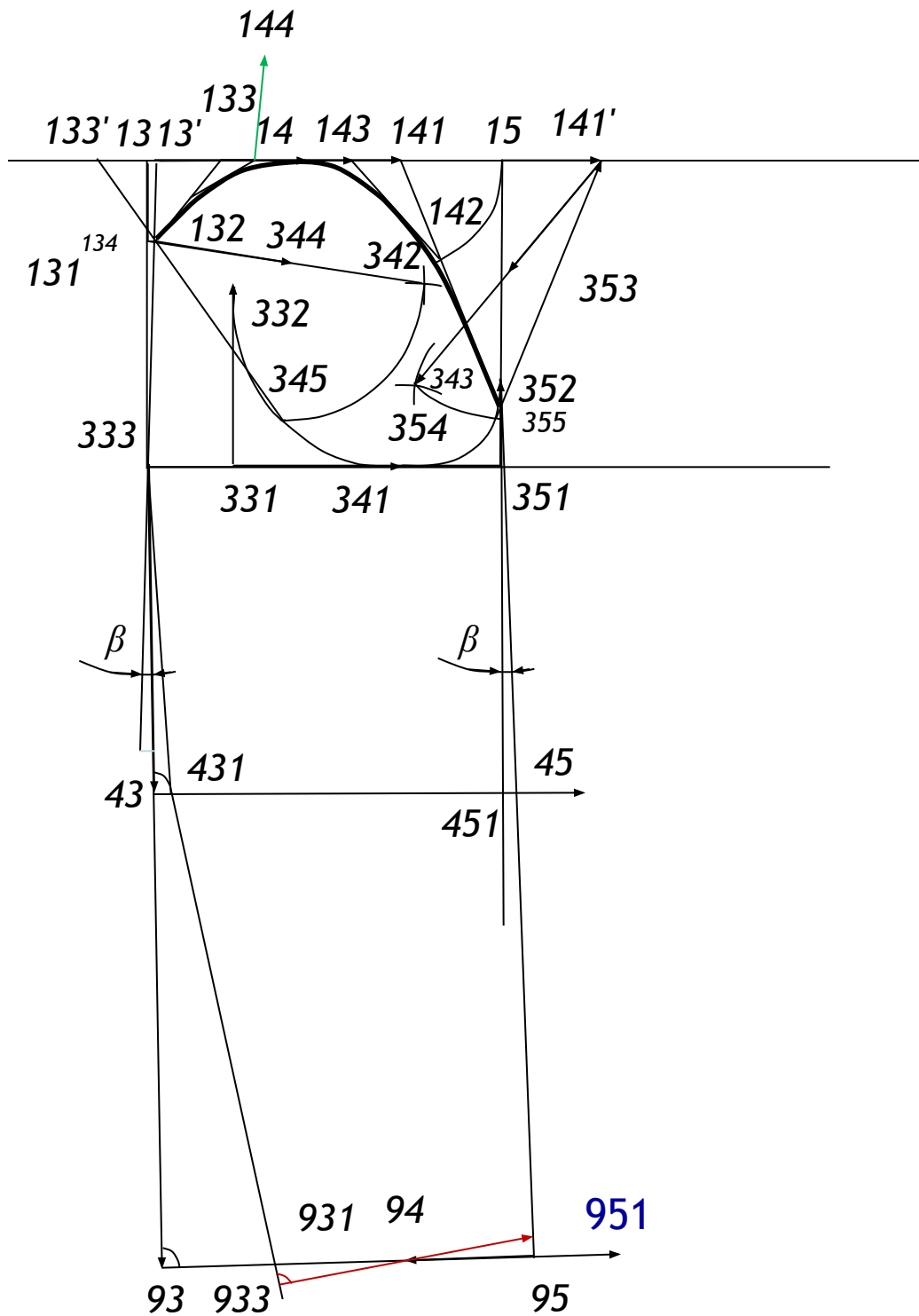
Допоміжний відрізок $95-94=0,5/95-931/$

Поставити точку 94.

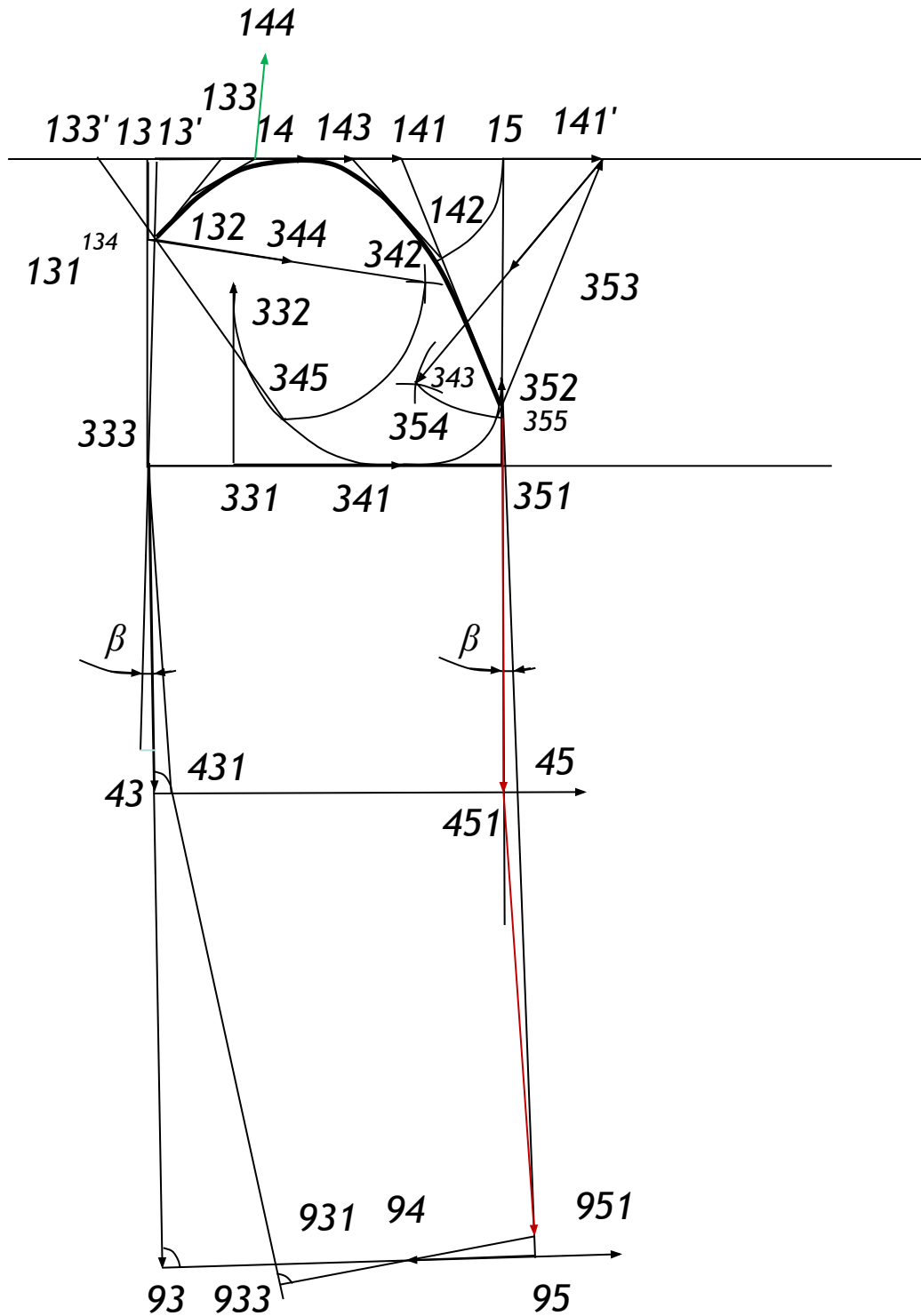


В точці 933 встановити перпендикуляр до 431-933
через точку 94.

На перетині з 352-95 поставити точку 951.



З'єднати точки 355, 451, 951.



КРЕСЛЕННЯ КОНСТРУКЦІЇ ОСНОВИ ВШИВНОГО РУКАВА

