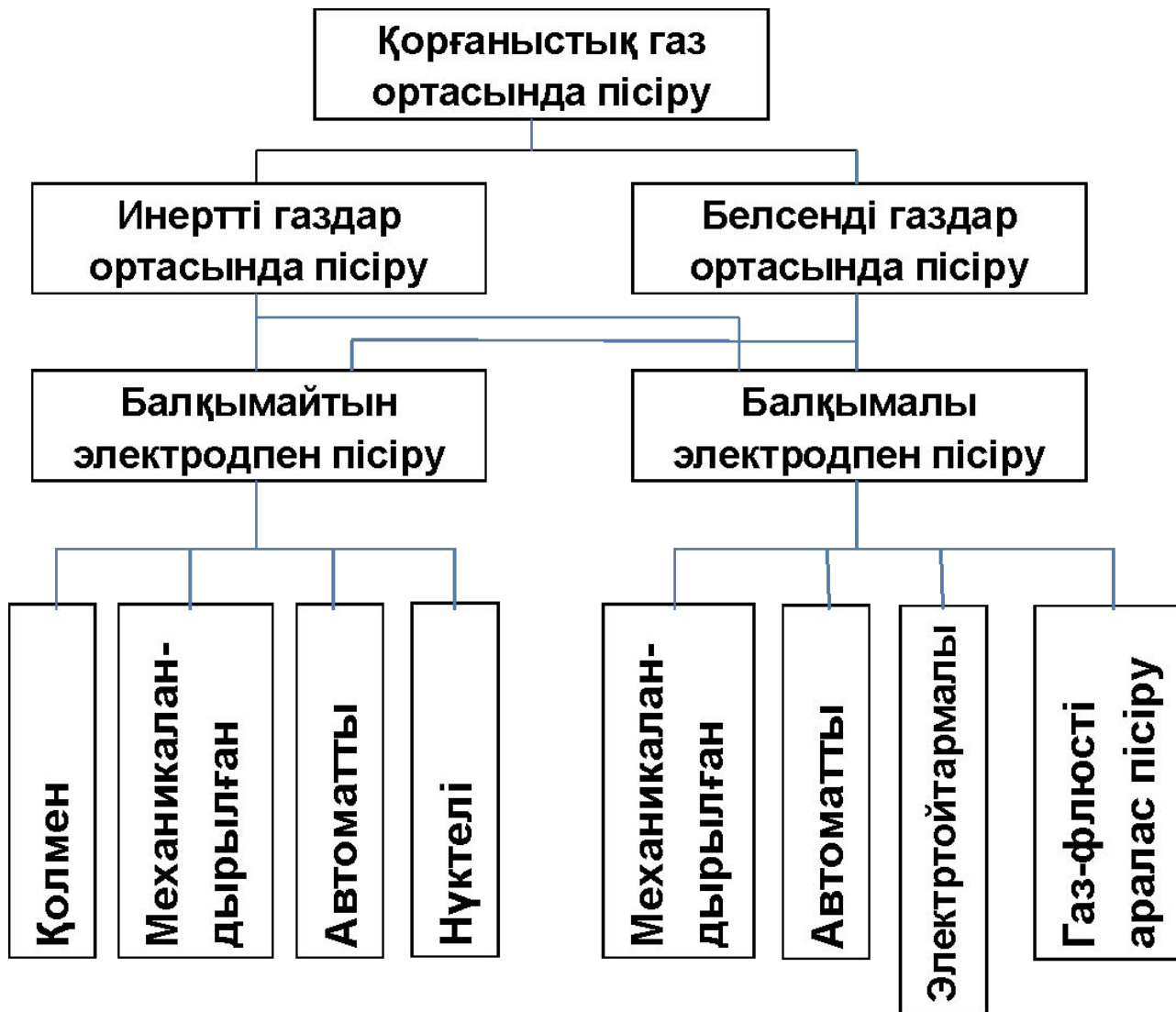


# Қорғаныстық газ ортасында доғалы пісіруге арналған жабдықтар



# Пісіру әдістерінің халықаралық белгіленуі



## MMA

MMA – қаптамалы электродпен қолмен доғалы пісіру. MMA – AC – айнымалы токпен, MMA – DC – тұрақты токпен пісіру.



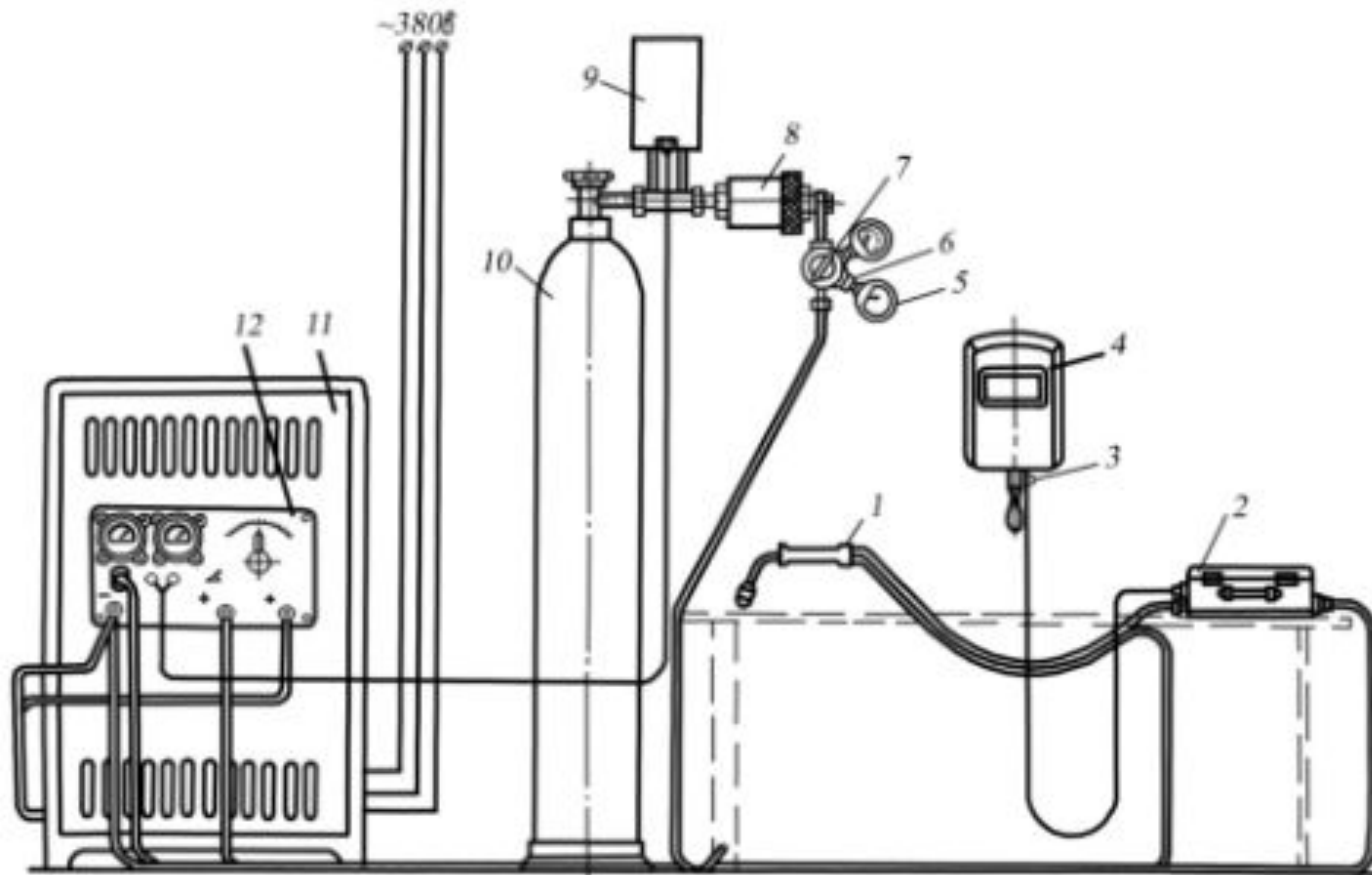
## TIG

TIG – қорғаныстық газ ортасында (аргон) қолмен балқымайтын вольфрам электродымен пісіру.



## MIG/MAG

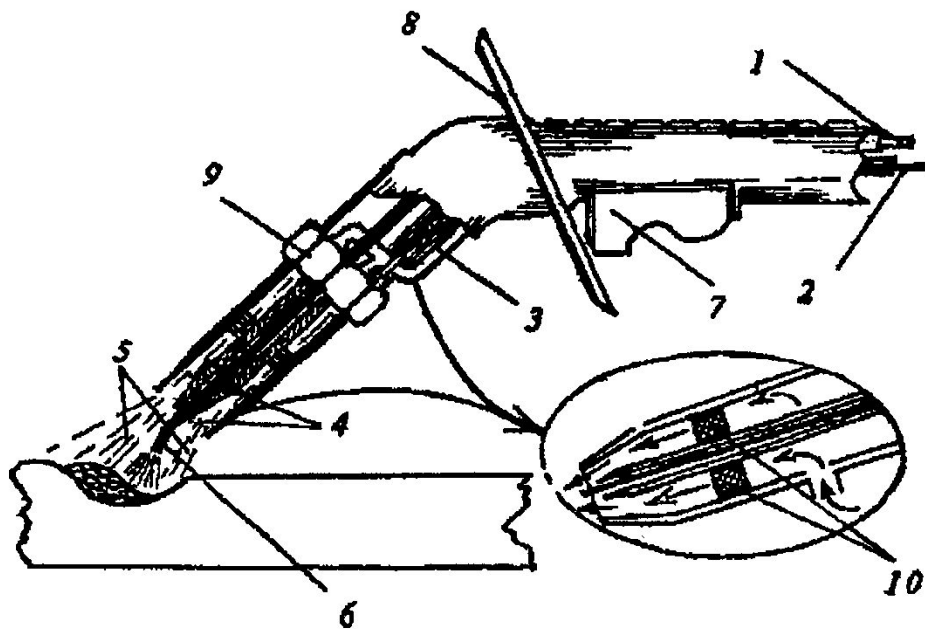
MIG/MAG – қорғаныстық газ ортасында электрод сымымен жартылай автоматты пісіру.



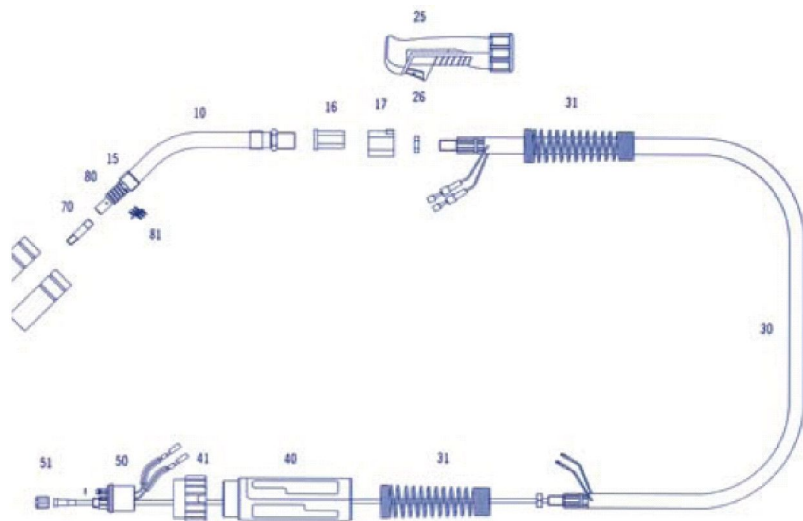
Көмірқышқыл газ ортасында механикаландырылған пісіру сұлбасы:

- 1 – ұстағыш, 2 – беруші механизм, 3 – қосқыш бастырма,
- 4 – қорғағыш қалқан, 5 – манометр, 6 – манометрді орнатуға арналған аралық штуцер, 7 – жоғары қысымды оттегі редукторы, 8 – газ құрғатқыш,
- 9 – газды қыздырғыш, 10 – көмірқышқыл газ баллоны, 11 – пісіру түзеткіші,
- 12 – басқару пульті

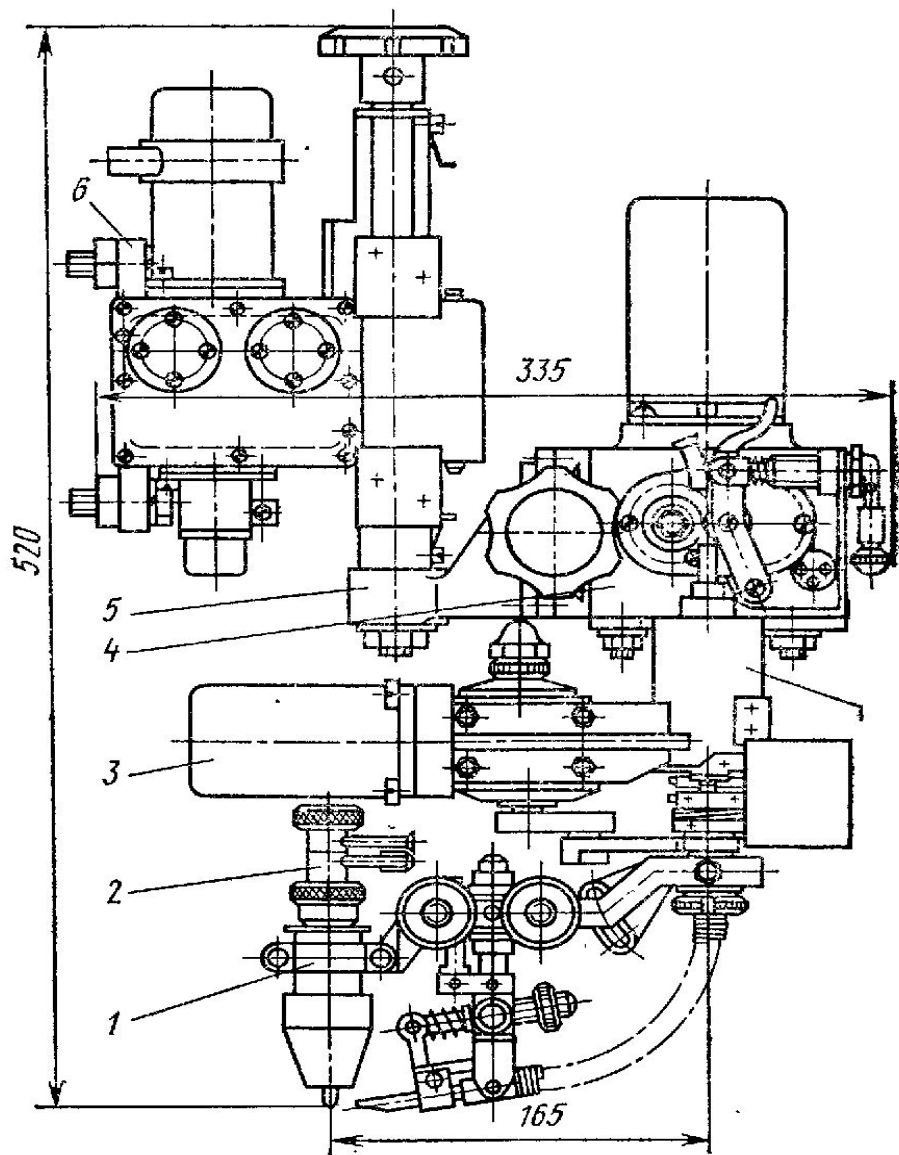
# Қорғаныстық газ ортасында балқымалы электродпен пісіруге арналған жандырғы



- 1 – газды беру түтікшесі;
- 2 – электрод сымының кіруі жолы;
- 3 – қорғаныстық газдың соплоға берілуі;
- 4 – жұмыстық сопло;
- 5 – электрод сымының айналасындағы газ ағыны;
- 6 – доғаның пайда болатын жеріндегі электрод,
- 7 – қосқыш бастырма,
- 8 – қорғаушы қалқан,
- 9 – ауыспалы төлке;
- 10 – торлы қондырмалар.



## Қорғаныстық газ ортасында автоматты пісіруге арналған аппарат



### Автоматты пісіруге арналған АГВ-5 бастиегі.

1 – жандырғыны бекіту механизмі, 2 – вольфрам электродымен пісіруге арналған жандырғы, 3 – дірілдеткіш, 4 – сымды беруге арналған редуктор; 5 – суппорт, 6 – тік бағытта қозғалту механизмі, 7 – ауысқыш.



Аргондоғалы пісіруде жандырғы мен қосымды шыбықтың орналасуы



# Өздігінен жүретін пісіру тракторлары (башалары)



Магнитті  
дөңгелекпен



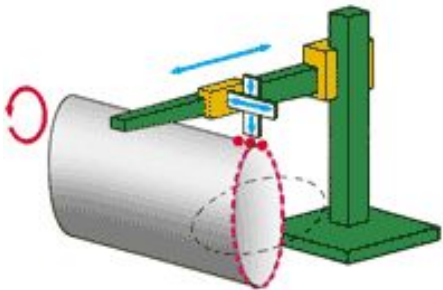
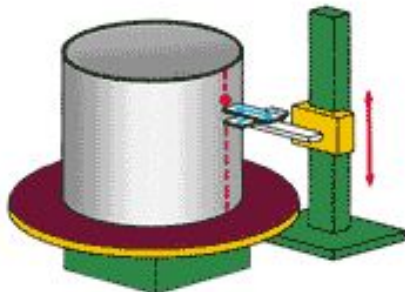
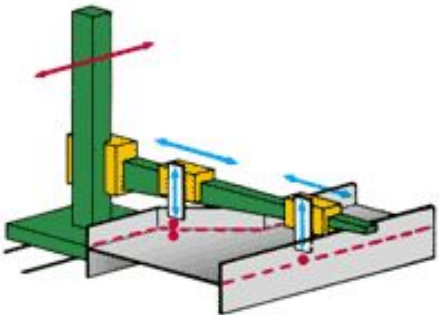
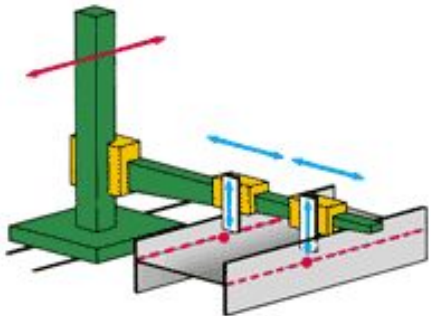
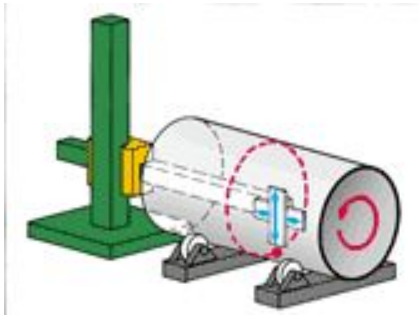
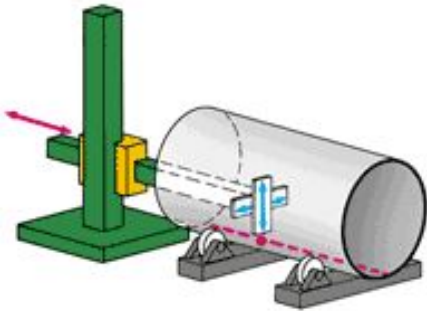
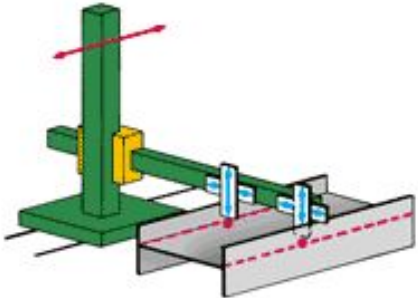
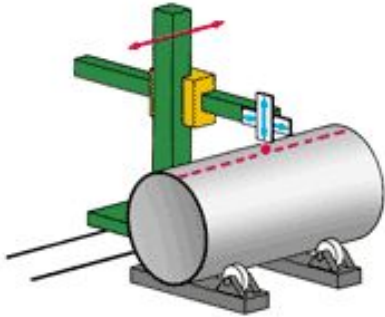
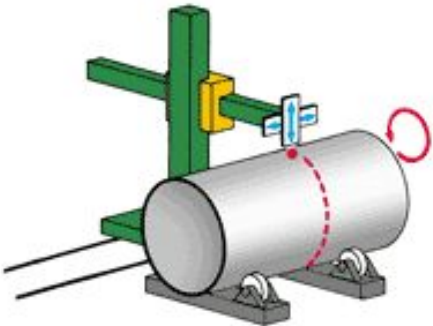
Бағыттауыш  
бойымен  
қозғалатын



Екі сыммен пісіруге арналған



# Пісіру бағаналары / манипуляторлар (конструкциялар сұлбасы)





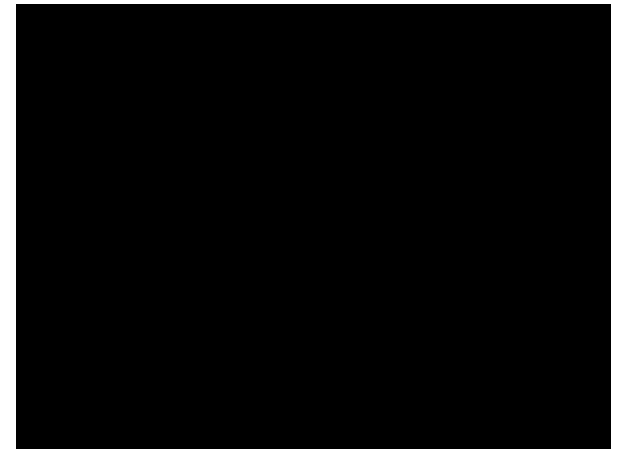
# Консолиды манипуляторлар



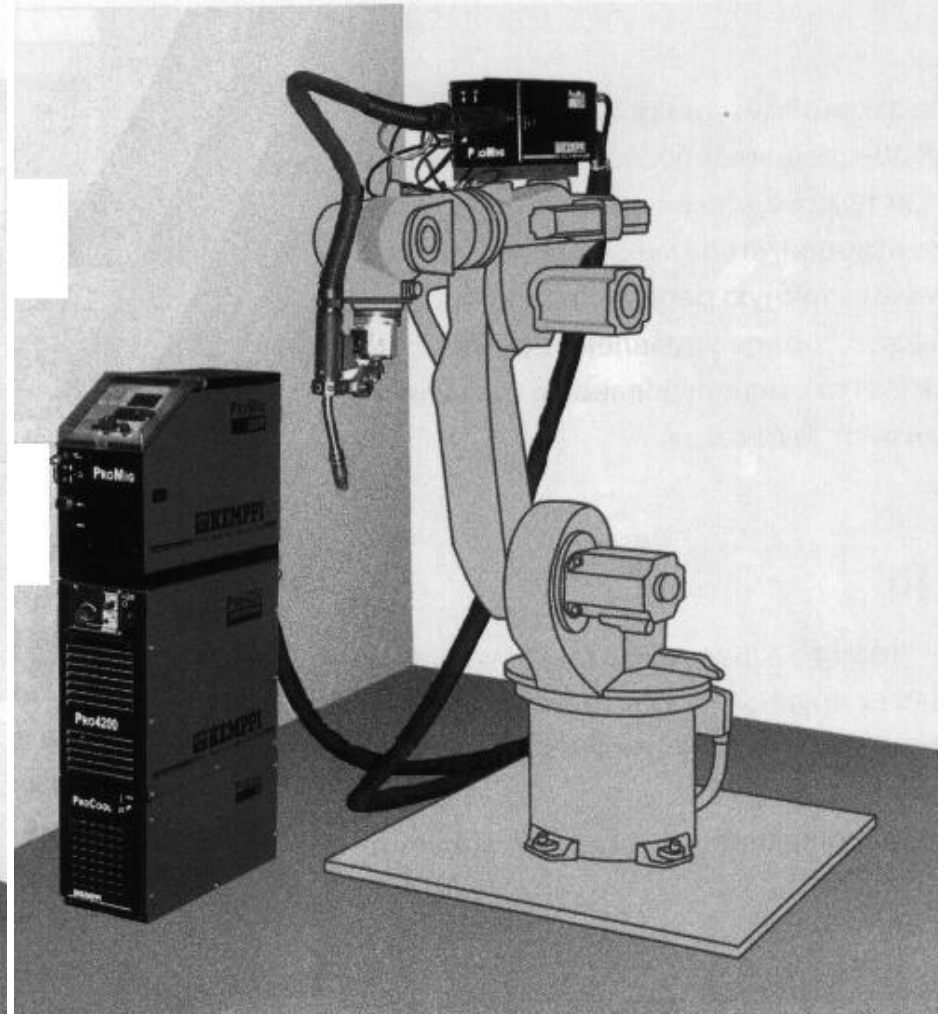
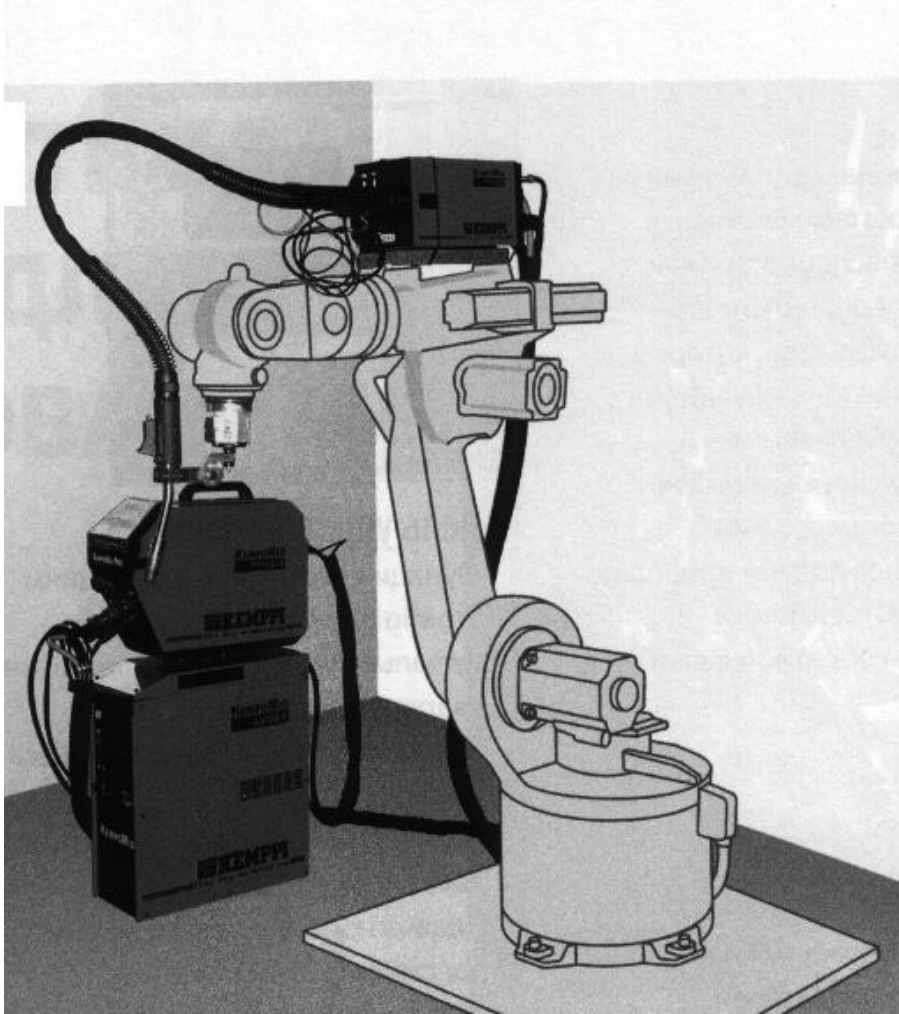
Ірі өлшемді бағаналар



Шағын өлшемді бағаналар



# Өнеркәсіптік роботтарды пайдалану



# Көлденең жіктерге арналған манипуляторлар





# Бөлшектерді айналдырғыштар

Бір тіерулі



с задней опорой и устройством крепления горелки

с задней опорой и двухкоординатным перемещением горелки

# Ірі габаритті бөлшектерді айналдырғыштар





# Аударғышта



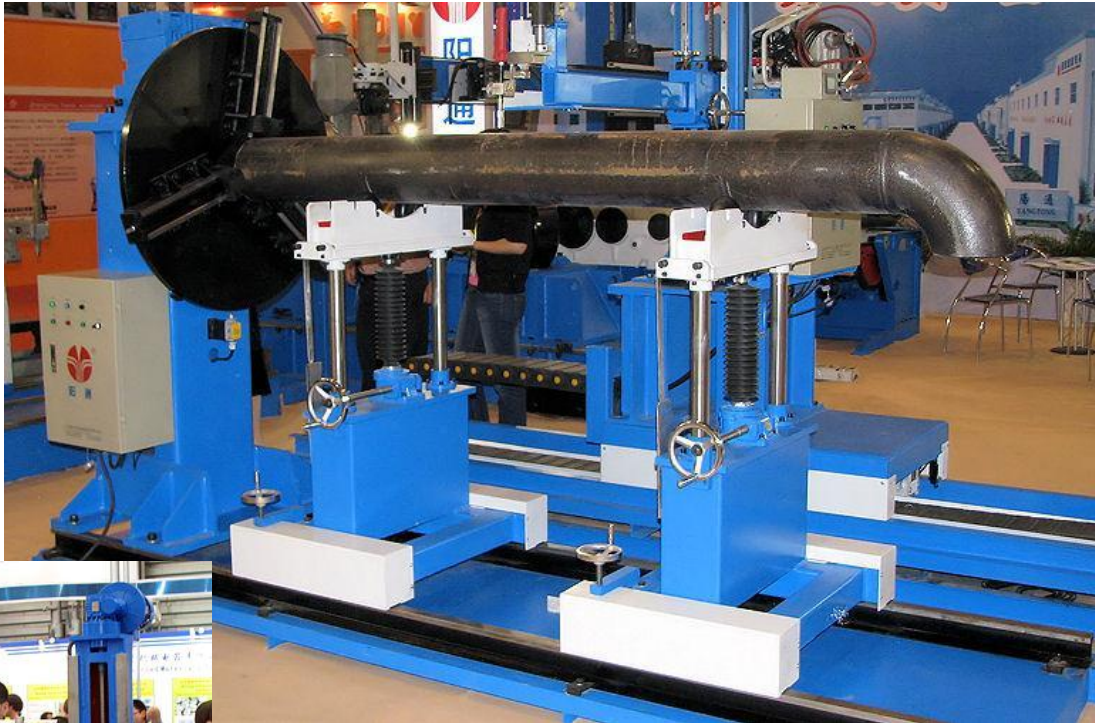
Шынжырлы аударғыш

Рычагты аударғыш





# Специализированное сварочное оборудование



установки для  
сварки труб с  
отводами и  
фланцами



# Специализированное сварочное оборудование установки для фигурной резки деталей трубопроводов





# Специализированное сварочное оборудование



**установка для  
наплавки металла  
в отверстиях  
крупногабаритных  
деталей**



# Специализированное сварочное оборудование

## переносные установки для плазменного фигурного раскроя листов

