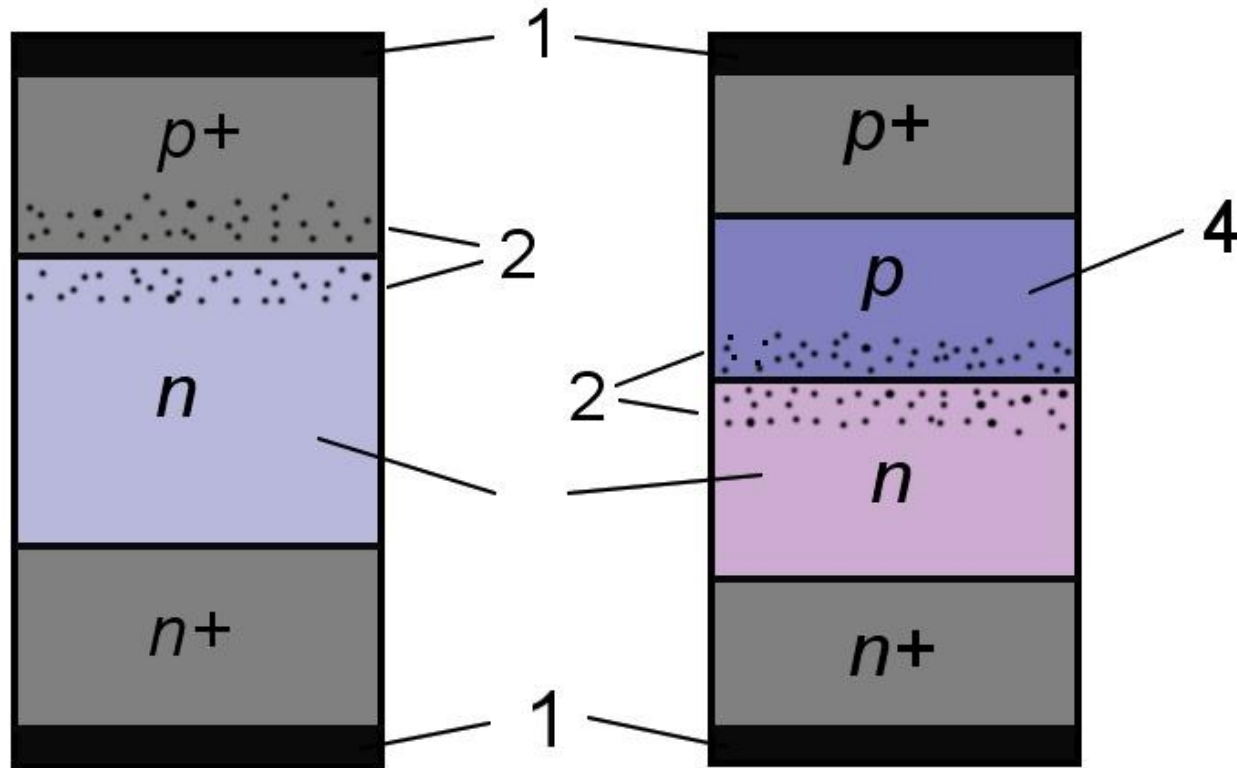


Структура лавинно-пролётного диода

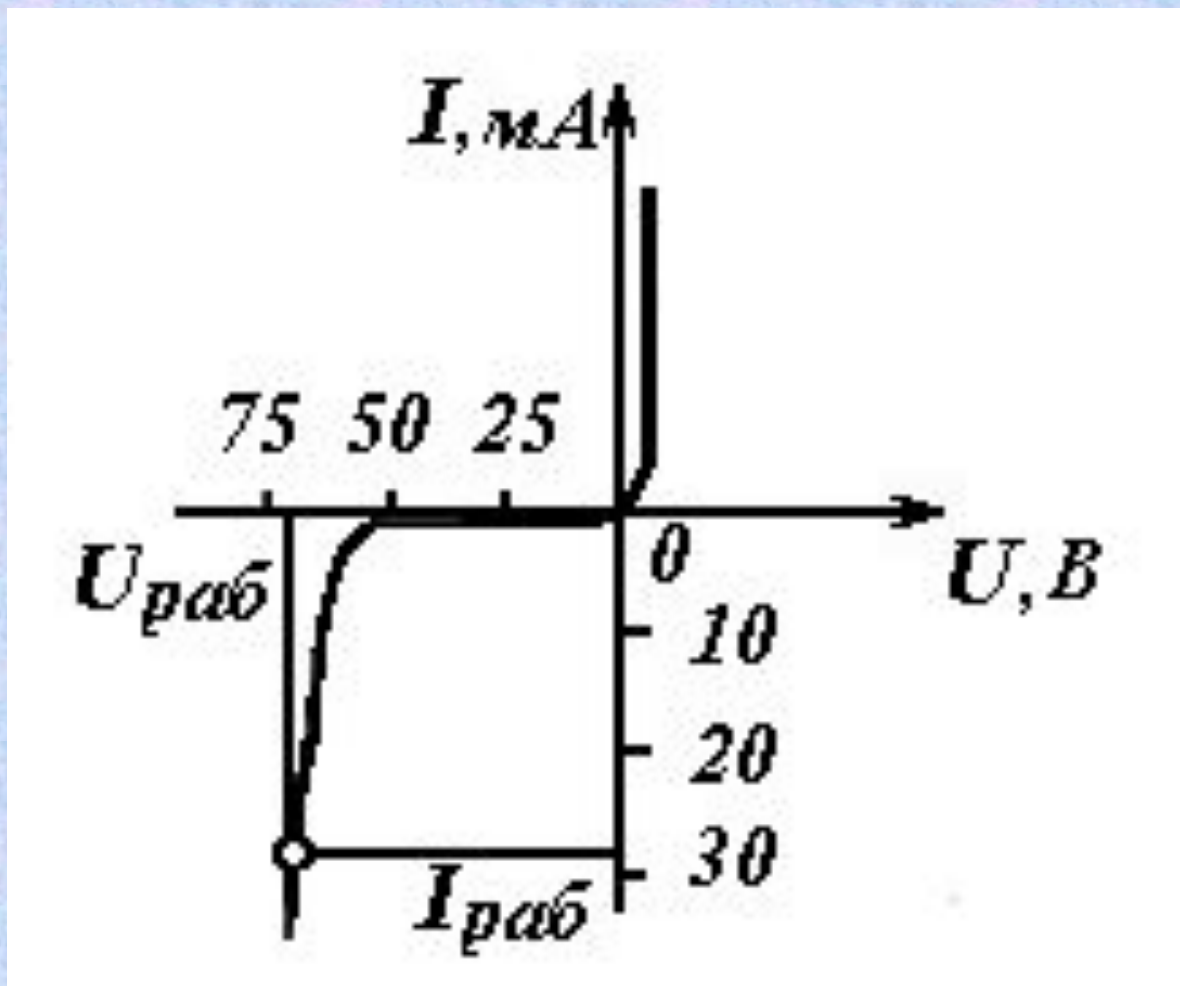


Однопролётный ЛПД

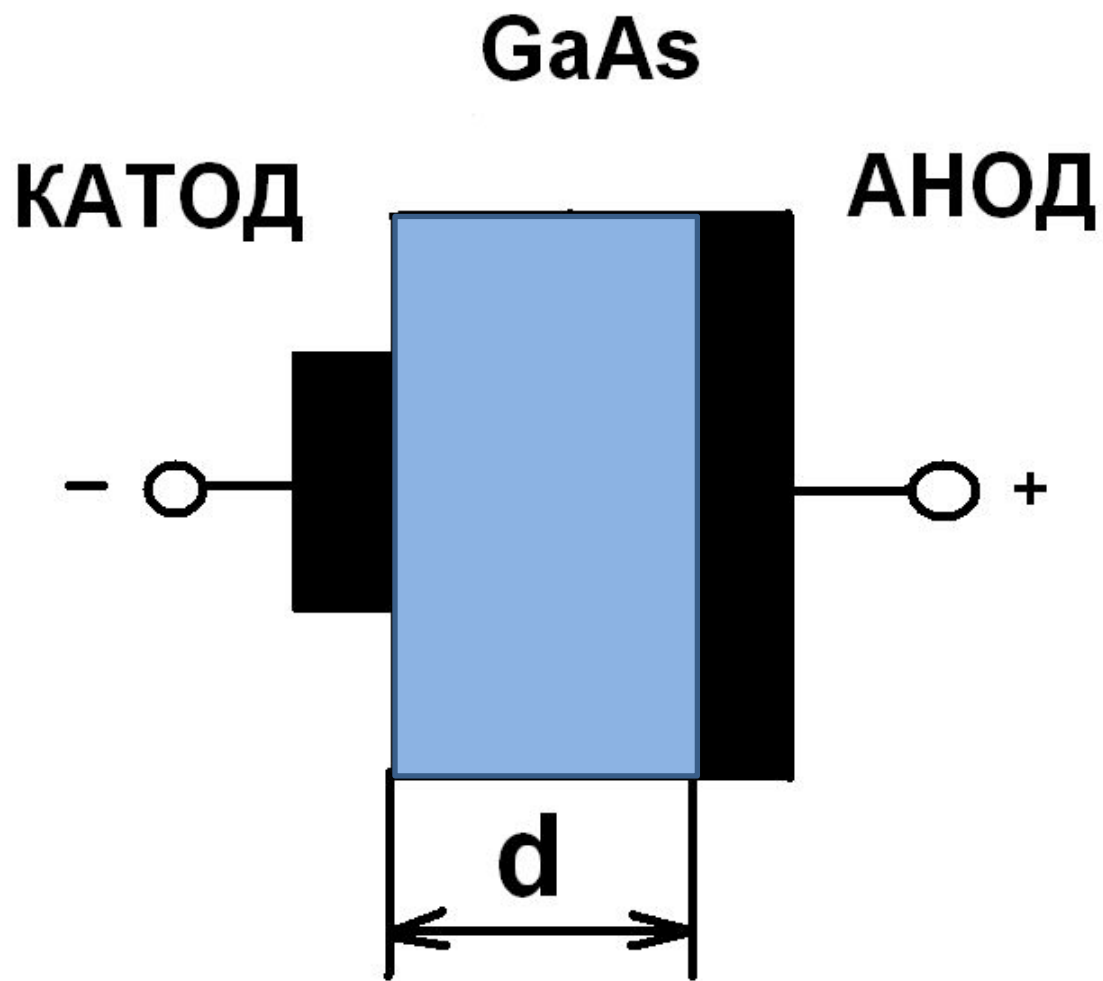
Двухпролётный ЛПД

1. Контактный слой
2. Область образования лавины (р-n-переходов)
3. Область дрейфа электронов
4. Область дрейфа дырок

Вольт-амперная характеристика лавинно-пролётного диода



Структура диода Ганна



Вольт-амперная характеристика диода Ганна

