

СТЫКИ КРУПНОПАНЕЛЬНЫХ НАРУЖНЫХ СТЕН

Выполнил: студент группы 15-С-УС1
Букач А.А.

5.113. Стыки панелей должны исключать возможность проникания атмосферной влаги на внутренние поверхности ограждений, препятствовать переувлажнению материалов заполнения стыков и прилегающих к стыкам участков стен. Сопротивление стыков панелей воздухопроницанию и их теплозащитные свойства должны удовлетворять требованиям СНиП II-3-79**.

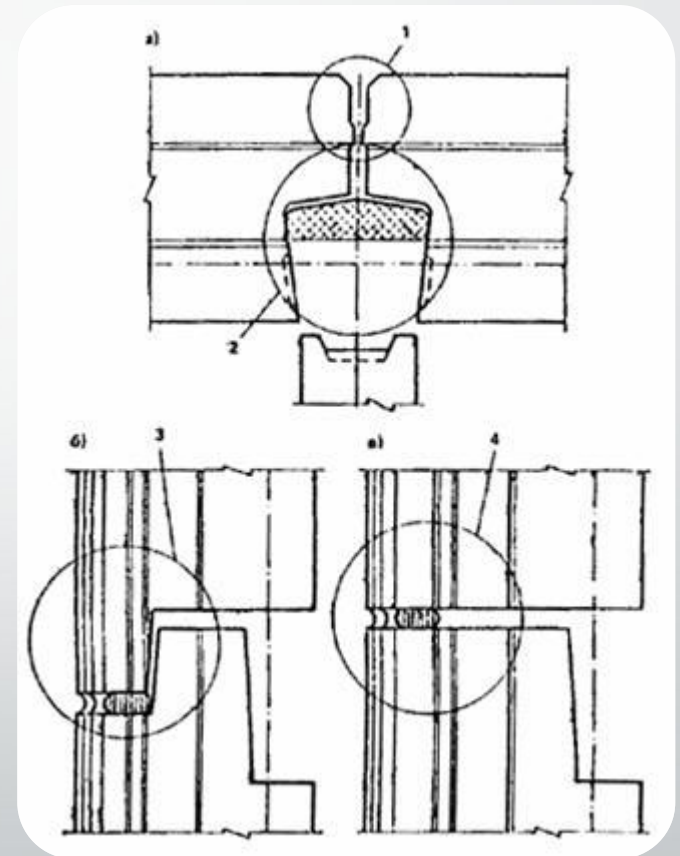
5.114. По способу обеспечения изолирующих свойств стыки панелей подразделяются на закрытые, дренированные и открытые. Применение каждого из названных типов стыков следует предусматривать в соответствии с климатическими условиями района строительства и конструкцией наружных стеновых панелей.

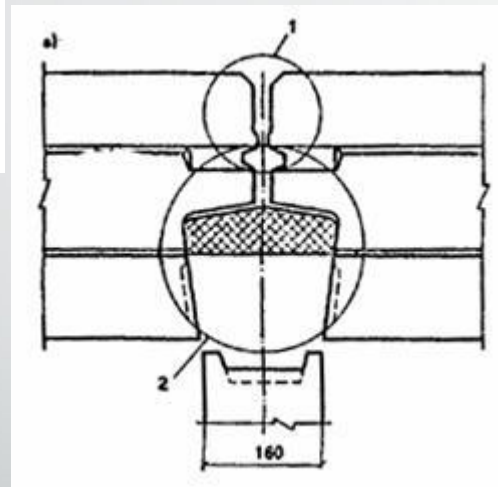
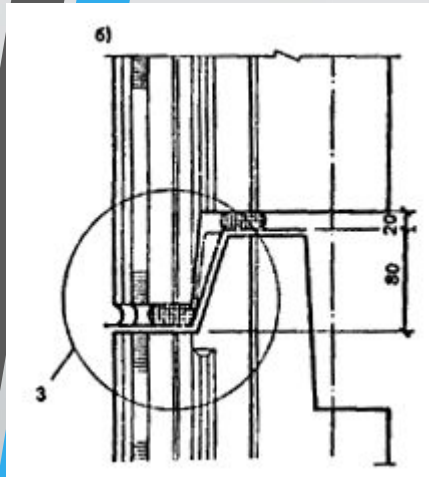
Конструкции горизонтальных и вертикальных стыков следует предусматривать однотипными, например, не допускается проектировать вертикальные стыки открытыми, а горизонтальные закрытыми и наоборот.

5.115. В закрытых стыках (рис. 27) для их герметизации устанавливают уплотняющие прокладки, на которые наносят с внешней стороны герметизирующую мастику. При применении нетвердеющих мастик следует предусматривать защитное покрытие.

В горизонтальных закрытых стыках рекомендуется проектировать противодождевые гребень и зуб. В панелях из ячеистого, а также из легкого бетона толщиной 400 мм и более при качественном выполнении растворных швов допускается предусматривать плоские горизонтальные стыки без гребня и зуба (см. рис. 1).

Диаметр уплотняющих прокладок следует применять дифференцированно с учетом фактического размера зазора стыка в пределах допускаемых отклонений



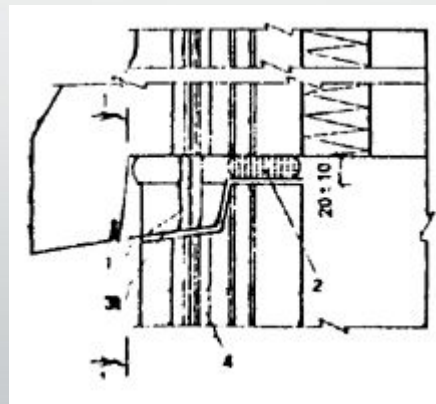


5.116. В дренированных стыках (рис. 2-3) герметизация выполняется аналогично закрытым стыкам, но дополнительно предусматривается декомпрессионный канал, служащий для выравнивания давлений воздуха на поверхности стены и внутри стыка и отвода случайно проникшей в стык воды. В торцевых панелях, формируемых фасадной стороной вниз и образующих при сопряжении с рядовыми панелями угловой вертикальный стык, декомпрессионный канал допускается не предусматривать. При сопряжении смежных панелей каналы должны располагаться соосно и образовывать вертикальную декомпрессионную полость. Эта полость в пересечении вертикального и горизонтального стыков располагается над водоотводящим фартуком, наклеиваемым на противодождевой гребень, в котором предусматривается специальная подрезка.

5.118. В стыках открытого типа (рис. 4) на торцевых поверхностях наружных стеновых панелей необходимо предусматривать гидрофобные покрытия.

Для водозащиты открытых вертикальных стыков следует проектировать установку в них водоотбойных лент (экранов) и профилей-направляющих из пластмасс на основе ПВХ или уплотнителей У-образного профиля. Возможно применение других видов водоотбойных экранов.

В пересечениях вертикальных и горизонтальных открытых стыков следует предусматривать водоотводящие фартуки. В панелях с выносным противодождевым зубом водоотводящие фартуки должны располагаться в подрезках, расположенных на верхних торцевых гранях панелей.



5.119. В колодцах вертикальных стыков всех типов следует предусматривать воздухоизоляцию с помощью воздухозащитных лент и (или) уплотняющих прокладок, устанавливаемых на клеях (рис. 4).

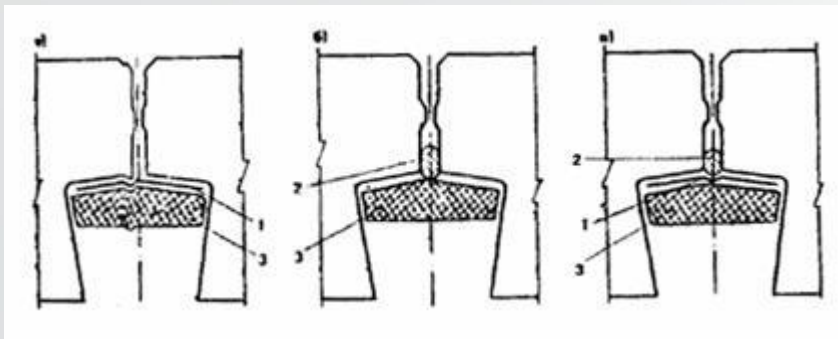


Рис. 5. Варианты устройства воздухозащитной изоляции с применением
а - воздухозащитной ленты; *б* - уплотняющей прокладки; *в* - комбинированной
1 $\frac{3}{4}$ воздухозащитная лента; 2 - уплотняющая прокладка на клее типа КН; 3 $\frac{3}{4}$ теплоизоляция

Применение пергамина и рубероида для оклеечной воздухоизоляции не допускается.
Для воздухозащиты горизонтальных открытых стыков следует применять уплотняющие прокладки прямоугольного или круглого сечения.

5.120. В вертикальных и горизонтальных стыках всех типов (кроме стыков панелей из ячеистых бетонов) рекомендуется предусматривать теплоизоляцию вкладышами из пенополистирола или других теплоизоляционных материалов. Допускается при обосновании теплотехническими, прочностными и экономическими расчетами применять для теплоизоляции стыков их замоноличивание легким бетоном на пористых заполнителях.

5.121. Проектом должно быть предусмотрено устройство воздухо- и теплоизоляции в колодцах вертикальных стыков до установки внутренних стеновых панелей.

5.122. Для замоноличивания колодцев вертикальных стыков рекомендуется применять бетонные смеси.

Расположение арматурных связей в стыке не должно мешать качественному замоноличиванию.