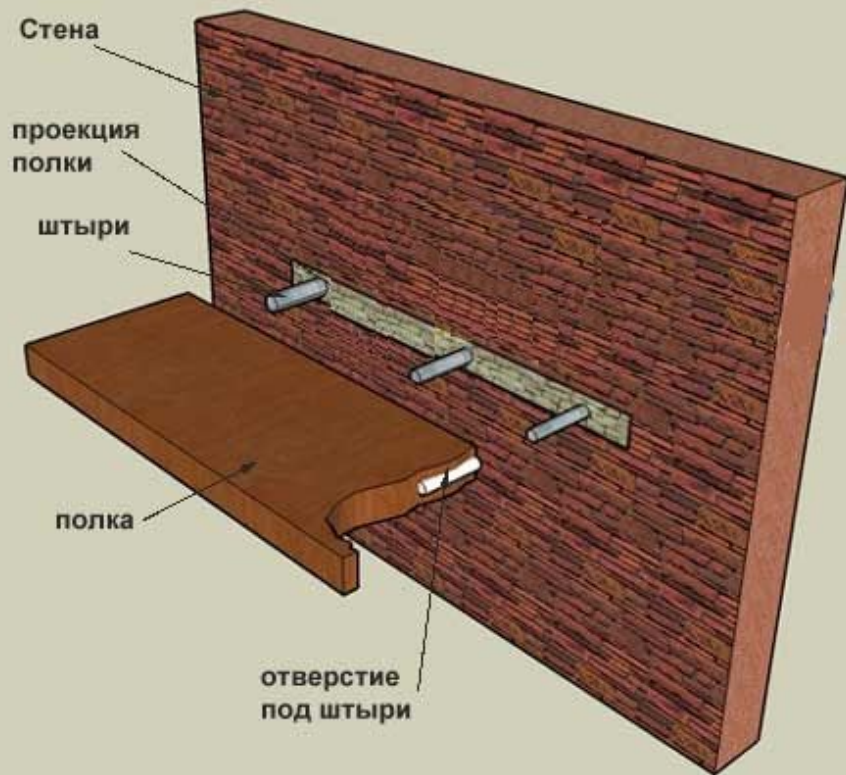


ТЕХНОЛОГИИ ВЕДЕНИЯ  
ДОМА.  
6 КЛАСС

ЗАКРЕПЛЕНИЕ  
НАСТЕННЫХ ПРЕДМЕТОВ



# ЧТО МЫ ПОНИМАЕМ ПОД ТЕХНОЛОГИЯМИ ВЕДЕНИЯ ДОМА?



**Это поддержание чистоты и порядка в доме, экономное ведение домашнего хозяйства и многое другое. Какой же вклад ты можешь внести в поддержание и совершенствование интерьера своей комнаты, квартиры?**

**Посмотри на окружающие тебя предметы. Все ли дверцы шкафов хорошо закрываются, хорошо ли закреплены настенные предметы, нет ли щелей между оконной коробкой и стеной, не течет ли вода из закрытых кранов на кухне и в ванной?**



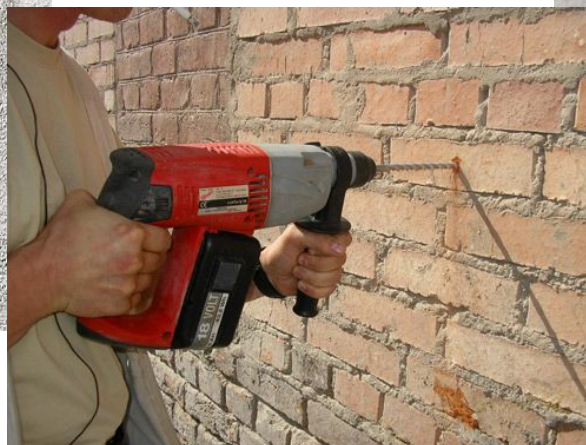
**Со многими неполадками ты можешь справиться сам. О том, как это сделать, речь пойдет в этом разделе**

# ЗАКРЕПЛЕНИЕ НАСТЕННЫХ ПРЕДМЕТОВ

В помещениях на стенах обычно размещают зеркала, полки, картины, карнизы для штор и другие предметы. Способ их крепления зависит от веса предмета и материала стены.

В деревянную стену нетрудно забить гвозди или завернуть шурупы, надо только предварительно наметить шилом места их





**В кирпичной или бетонной стене сначала сверлят отверстие с помощью дрели со спиральным сверлом с наконечником из твердого сплава.**

**При отсутствии дрели отверстие в кирпичной стене можно выдолбить пробойником или**



# ПРИ ОТСУТСТВИИ ДРЕЛИ ОТВЕРСТИЕ В КИРПИЧНОЙ СТЕНЕ МОЖНО ВЫДОЛБИТЬ ПРОБОЙНИКОМ ИЛИ ШЛЯМБУРОМ



а



б

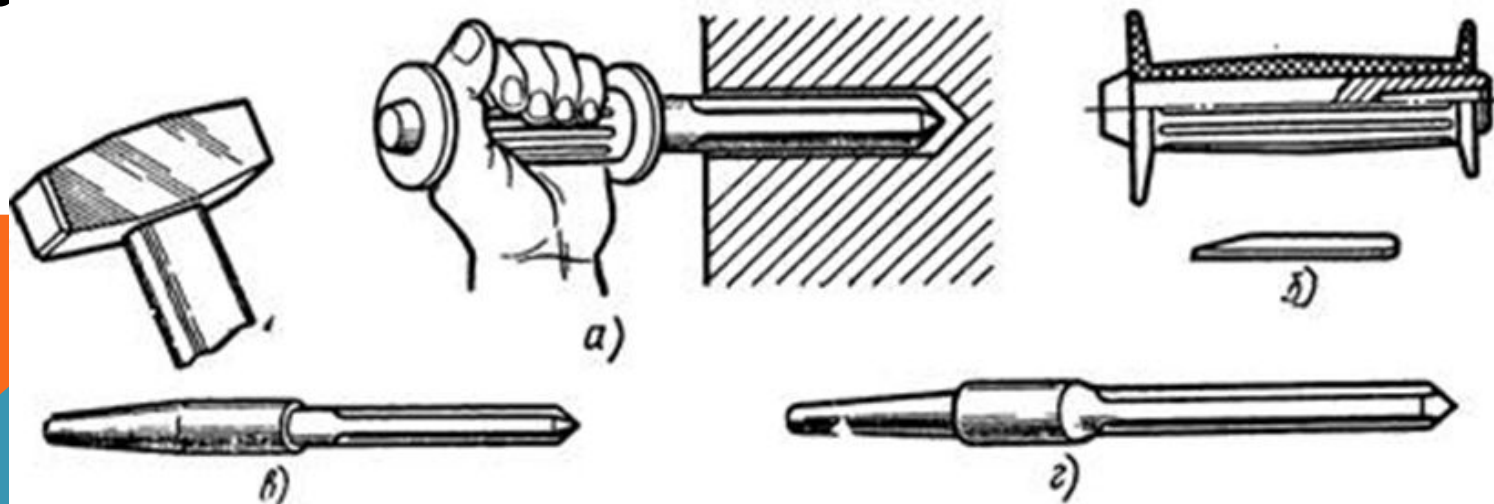
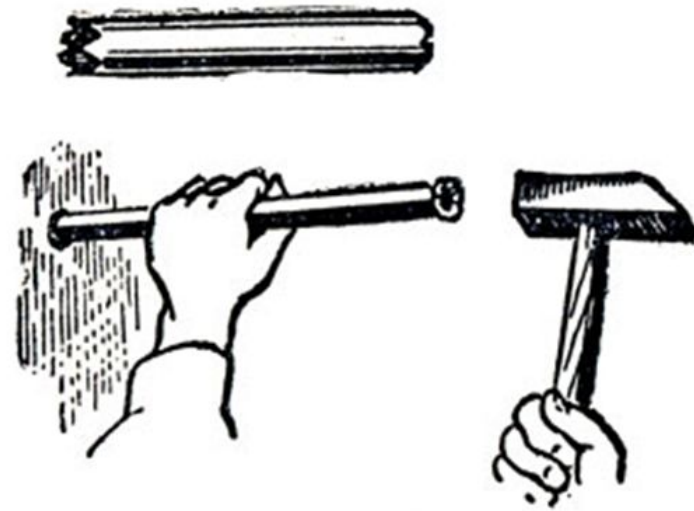


**Рис. 75.** Инструменты для пробивания отверстий в кирпичной или бетонной стене:  
а — пробойник;  
б — шлямбур

Инструмент держат перпендикулярно стене и ударяют по нему сначала слабо, а затем сильнее.

После каждого удара пробойник или шлямбур поворачивают вокруг своей оси на небольшой угол.

В полученное отверстие забивают *дюбель* — пластмассовую пробку, имеющую отверстие и ребристую поверхность.



# ДЮБЕЛЬ

Нейлоновый 4-распорный дюбель тип N



Эластичный дюбель тип U, скручивающийся в пустотах



Дюбель с блокировочными язычками тип S



Дюбель с тремя распорными сегментами тип T



Дюбель с распором по всей длине тип K



Удлиненный дюбель для закрепления сквозь слой теплоизоляции

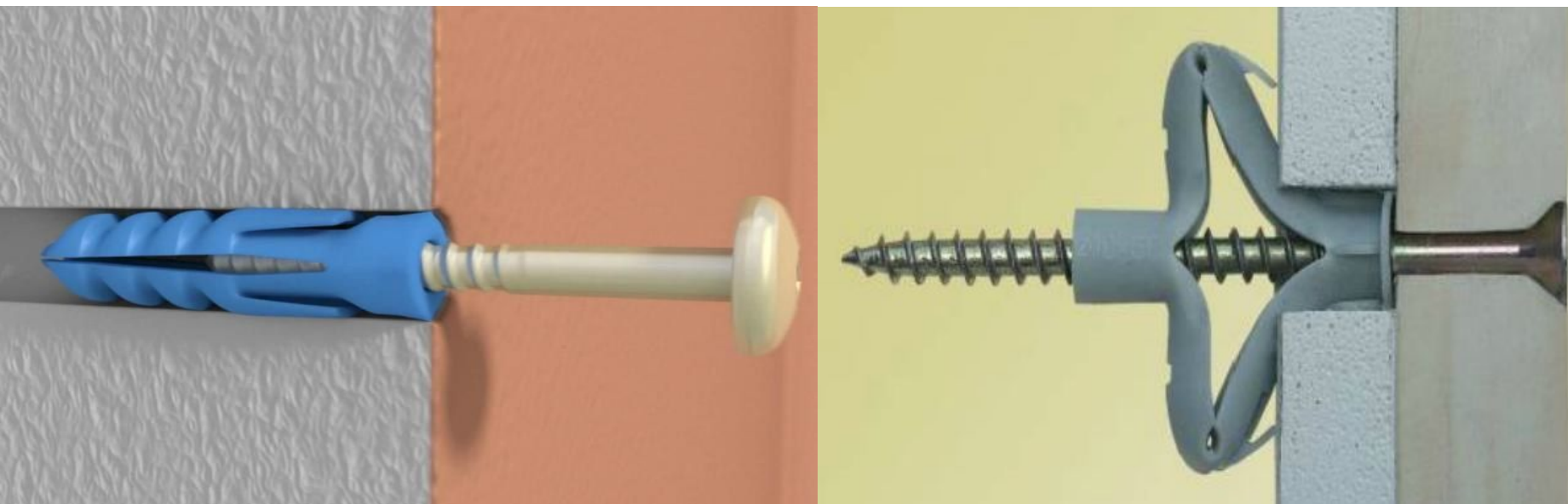


**В полученное отверстие забивают дюбель — пластмассовую пробку, имеющую отверстие и ребристую поверхность, можно также использовать деревянную пробку, диаметр которой на 1-2 мм больше диаметра отверстия, а длина равна глубине отверстия.**



**ЗАБИТАЯ ПРОБКА НЕ ДОЛЖНА ВЫСТУПАТЬ  
ИЗ СТЕНЫ, В ПРОБКУ ВВЕРТЫВАЮТ  
ПОДХОДЯЩИЙ ПО ДЛИНЕ И ДИАМЕТРУ  
ШУРУП.**

**ОН ДОЛЖЕН ВЫСТУПАТЬ ИЗ СТЕНЫ НА 2-3  
ММ**



# **ПРАВИЛА БЕЗОПАСНОЙ РАБОТЫ**

**Работать пробойником и шлямбуром можно только в рукавицах и защитных очках.**

**Пользоваться только исправным инструментом.**

**Если необходимо пробить отверстие в стене на небольшой высоте от пола, следует воспользоваться стулом, табуретом, лестницей, убедившись в их устойчивости и надежности.**

**На большой высоте учащимся работать запрещено**



## УСТНО ОТВЕЬТЕ НА ВОПРОСЫ:

- 1. Что такое шлямбур?**
- 2. Почему во время пробивания отверстия шлямбуром его нужно поворачивать вокруг своей оси после каждого удара?**
- 3. Как установить в стене пластмассовую пробку?**
- 4. Почему диаметр деревянной пробки должен быть больше на 1-2 мм диаметра отверстия в стене?**
- 5. Перечисли правила безопасного труда, которые необходимо соблюдать при выполнении крепежных работ.**