

Раздел 5.

Тема 5.1. Возведение высотных зданий со стальным, железобетонным и смешанным каркасом

-
1. Общие положения.
 2. Возведение монолитного ядра жесткости
 3. Возведение зданий с монолитным железобетонным каркасом.
 4. Возведение зданий с металлическим каркасом.
 5. Используемые монтажные механизмы

1. Общие положения

- **Высотные здания** > 75 метров высотой.
- 4500 лет назад самым высоким сооружением на земле была пирамида Хеопса высотой 146м.
- В 21 веке строят и проектируют здание высотой более 2000 метров.
- Самое высокое построенное здание в мире на 2017 год башня «Бурдж Халифа», Объединённые Арабские Эмираты - 828 метров

Башня «Бурдж Халифа»



Планируемые к строительству небоскрёбы

Sky City, Китай – 838 метров



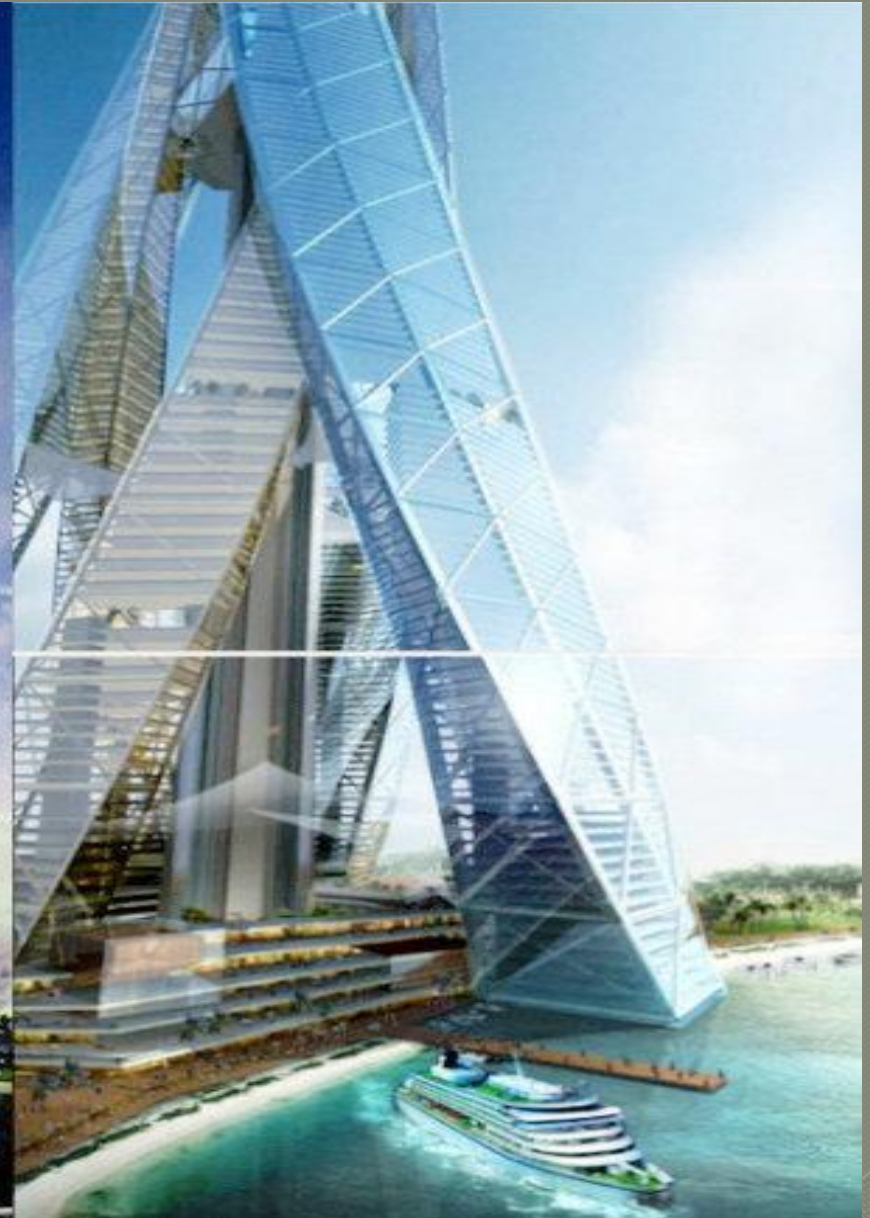
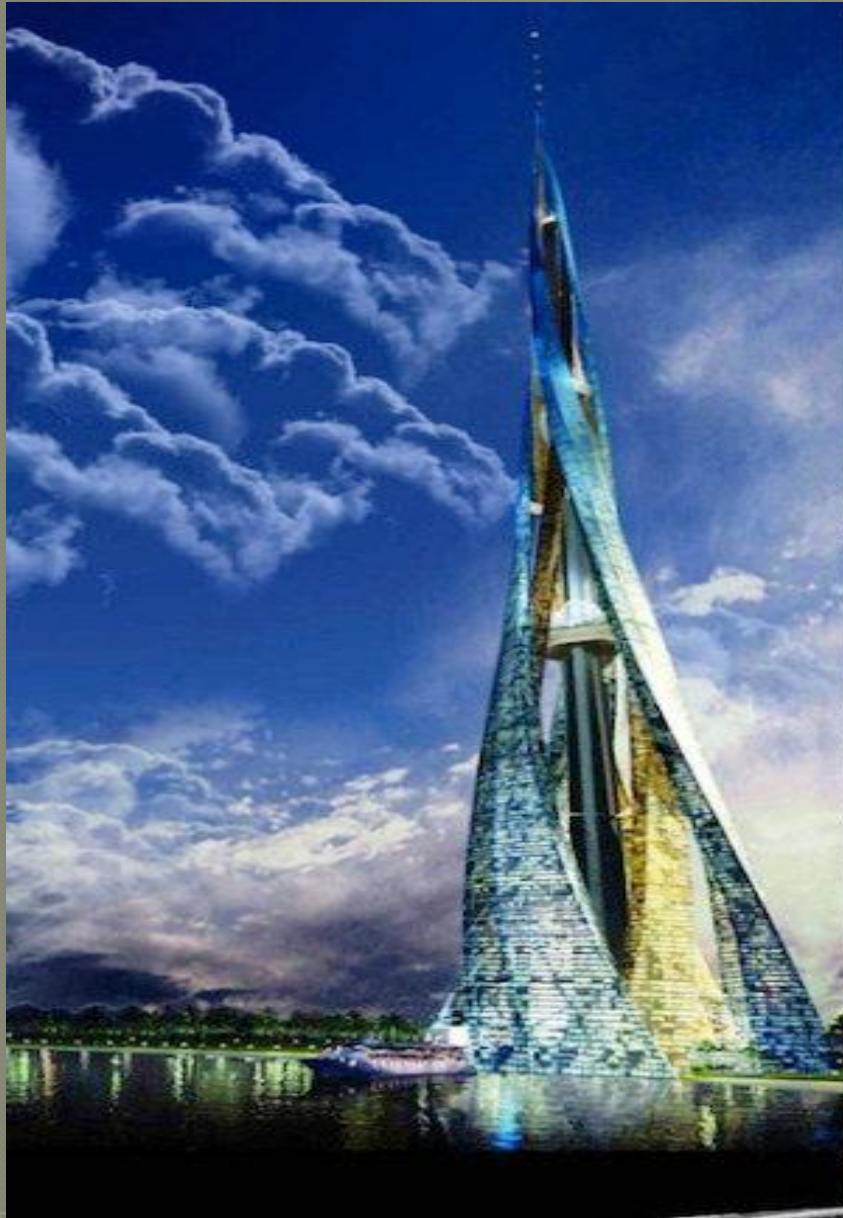
Строительство заморожено

Azerbaijan Tower, Азербайджан - 1050 метров



Dubai City Tower, Объединённые
Арабские Эмираты - 2400 метров

Планируемый год
постройки - 2020



Конструктивные решения

Фундаменты свайные с монолитной фундаментной плитой

Каркас из:

- монолитного железобетона,
- стали,
- смешанный из монолитного железобетона и
- стали,
- смешанный из монолитного железобетона и древесины.

Ядро жесткости из монолитного железобетона или стали.

Наружное ограждение - стены самонесущие, навесные: из штучных материалов, фасадных систем.

Каркас из монолитного железобетона





Стальной
каркас

Смешанный каркас: до отметки 57 м. каркас выполнен из монолитного железобетона, выше отметки 57 м. – из стали



Смешанный каркас: монолитное железобетонное ядро жесткости, каркас из предварительно напряженной древесины.



34-этажный жилой дом. В структуру древесины внедрены стальные тросы. Окончание строительства 2023 год.

HoHo Vienna, Вена, Австрия. Высота 84 метра.



Смешанный каркас:
монолитные
железобетонные ядра
жесткости, каркас из
конструктивных
элементов CLT
(склеенные слои
древесины)

Циклы возведения зданий:

Возведение подземной части - значительные объёмы земляных работ и устройства монолитного плитного фундамента.

Возведение ядра жёсткости - поярусно, с опережением монтажа (или бетонирования) каркаса на несколько ярусов – не менее двух, но не более восьми.

Монтаж сборных конструкций или возведение монолитного каркаса.

Внутрипостроечные работы на ярусе – устройство перегородок, подготовка для инженерных сетей и т.п. Специальные и отделочные работы.

Поточные методы производства СМР. Фронт работ разбивается на ярусы (как правило ярус-этаж) и захватки (от двух до четырёх на температурную секцию). На одну захватку выделяется специализированная бригада (звено), которая выполняет ведущие процессы с одним основным комплектом машин и механизмов.

При строительстве высотных зданий необходима установка защитного ограждения по контуру фронта работ для безопасных условий труда.

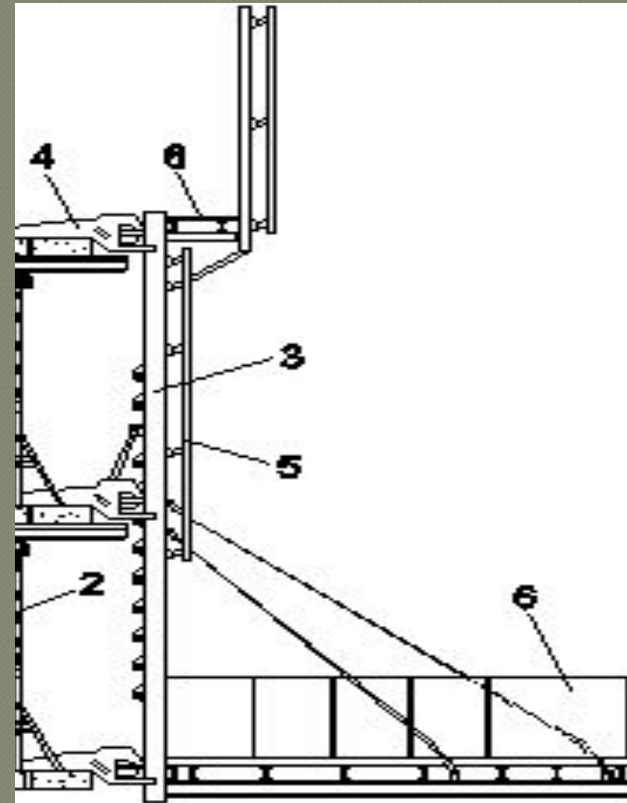
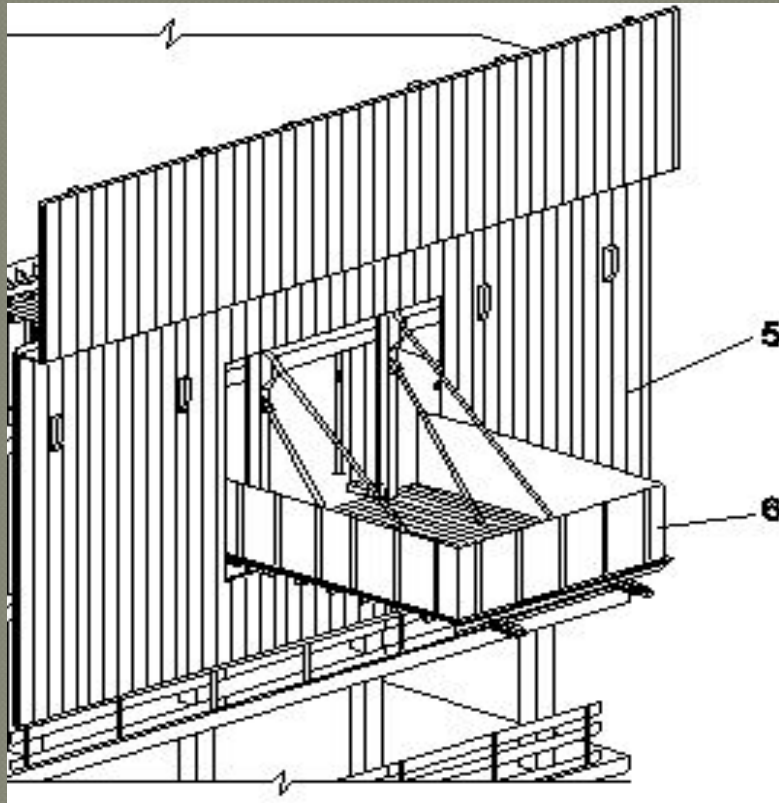


Схема устройства защитного ограждения по контуру фронта работ: 3 — направляющие балки; 4 — плита перекрытия; 4 — анкерный узел; 5 — защитное ограждение; 6 — подмости

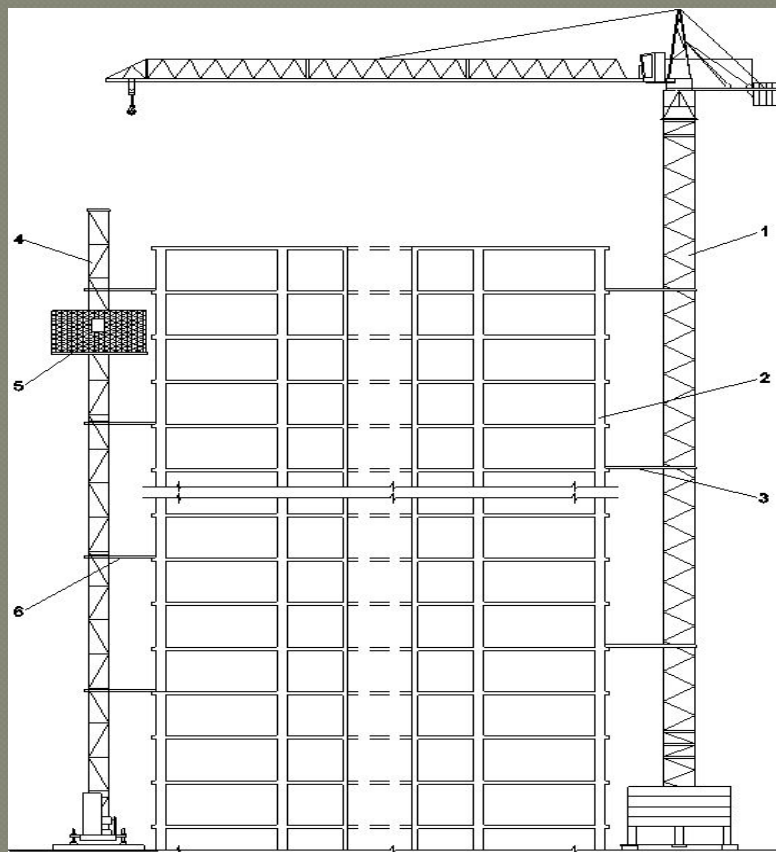
Грузоподъемные краны должны обеспечивать работу по монтажу конструкций, подаче опалубки и арматуры.

Число подъемников определяется объемом и массой подаваемых грузов, а также численностью работающих, но не менее одного грузового и одного грузопассажирского подъемника на грузоподъемный кран.

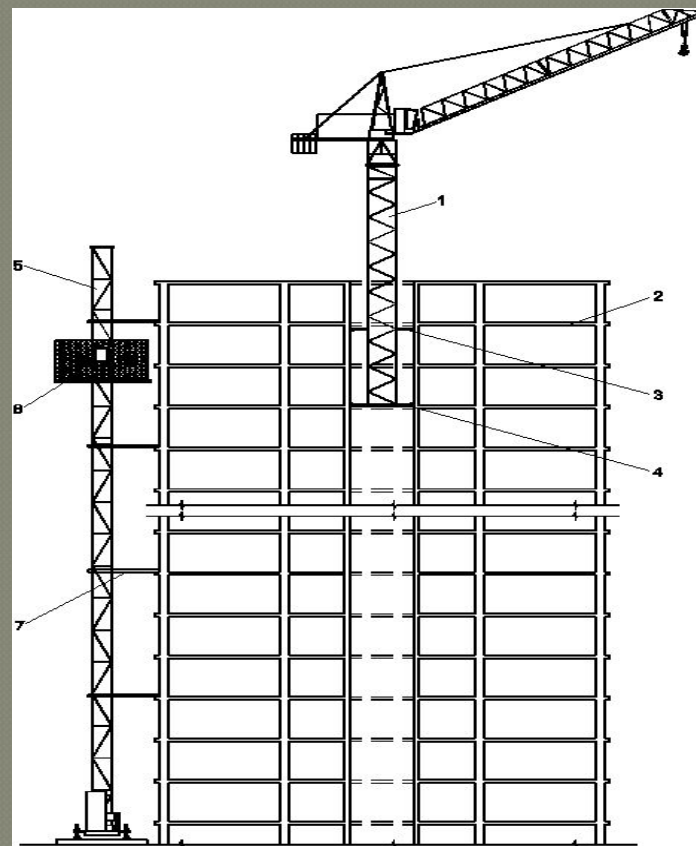
Подачу других грузов и инструментов необходимо осуществлять грузовыми и грузопассажирскими подъемниками.

Для подъема грузов и людей на высоту при возведении высотных зданий допускается применять специально оборудованные лифты, которые в дальнейшем будут использованы при эксплуатации зданий.

Схема установки приставного крана и грузопассажирского подъемника



1 — кран; 2 — каркас возводимого здания; 3 — монтажные связи крана; 4 — мачта подъемника; 5 — грузопассажирская кабина подъемника; 6 — монтажные связи подъемника



1 — кран; 2 — каркас возводимого здания; 3 — промежуточные опоры крана; 4 — нижняя опора крана; 5 — мачта подъемника; 6 — грузопассажирская кабина подъемника; 7 — монтажные связи подъемника



Для приема строительных материалов на этажах применяют грузовые площадки с ограждениями.

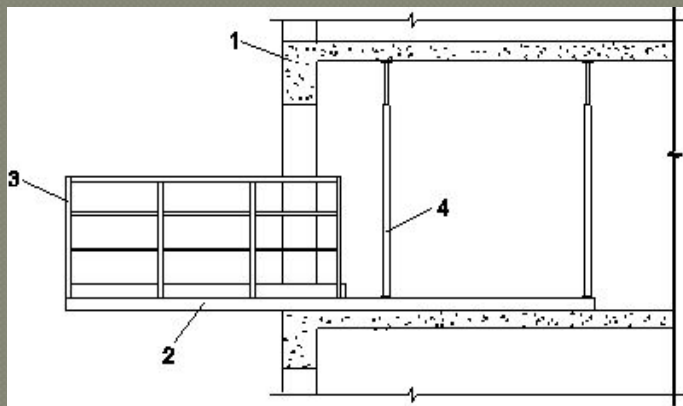


Схема установки выносной грузовой площадки

1 - каркас возводимого здания; 2 — грузовая площадка; 3 — ограждение; 4 — телескопическая стойка

Технические характеристики

Марка	К-1	К-1.4	К-1.3
Грузоподъемность, кг	1200	2500	2500
Рабочая площадка, м	2x2	2,9x2,2	2,9x2,2
Габаритные размеры, м	3,2x2	4,6x2,28	4,6x2,28
Масса, кг	480	900	1700



2. Возведение монолитного ядра жесткости

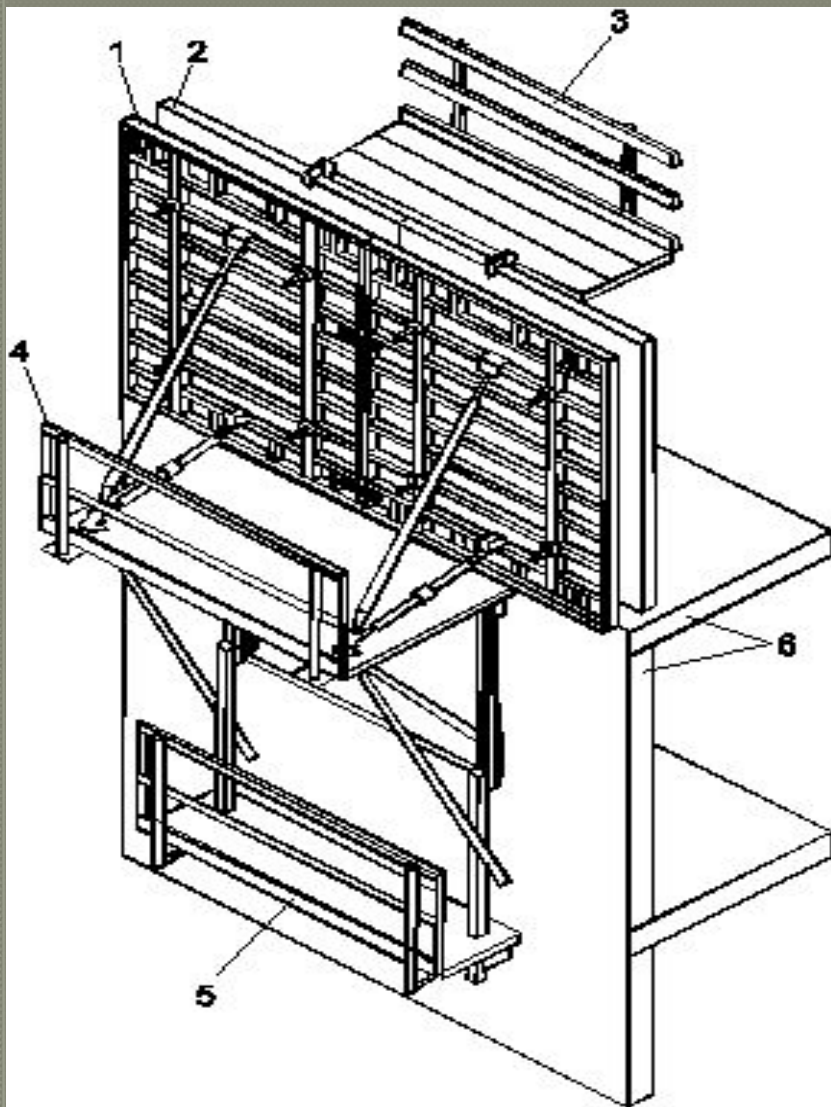
Опалубочные работы

Для возведения ядер жесткости высотных зданий, в качестве которых выступают лифтовые блоки, применяют специальную опалубку.

Опалубка и опалубочная технология должны обеспечивать циклы бетонирования не более 5–8 суток на возведение монолитных конструкций этажа.

Опалубка должна обеспечивать создание в стенке ядра жесткости проёмов или штраб для соединения каркаса здания с ядром.

Подъемно-переставная опалубка



Обеспечивает возведение ядра жесткости с опережением возведения каркаса на несколько этажей.

Перемещение опалубки на другую захватку производят с помощью крана

Схема устройства подъемно-переставной опалубки

1 — наружная опалубочная панель; 2 — внутренняя опалубочная панель; 3 — навесные подмости; 4 — рабочие подмости; 5 — нижние подмости; 6 — монолитные конструкции

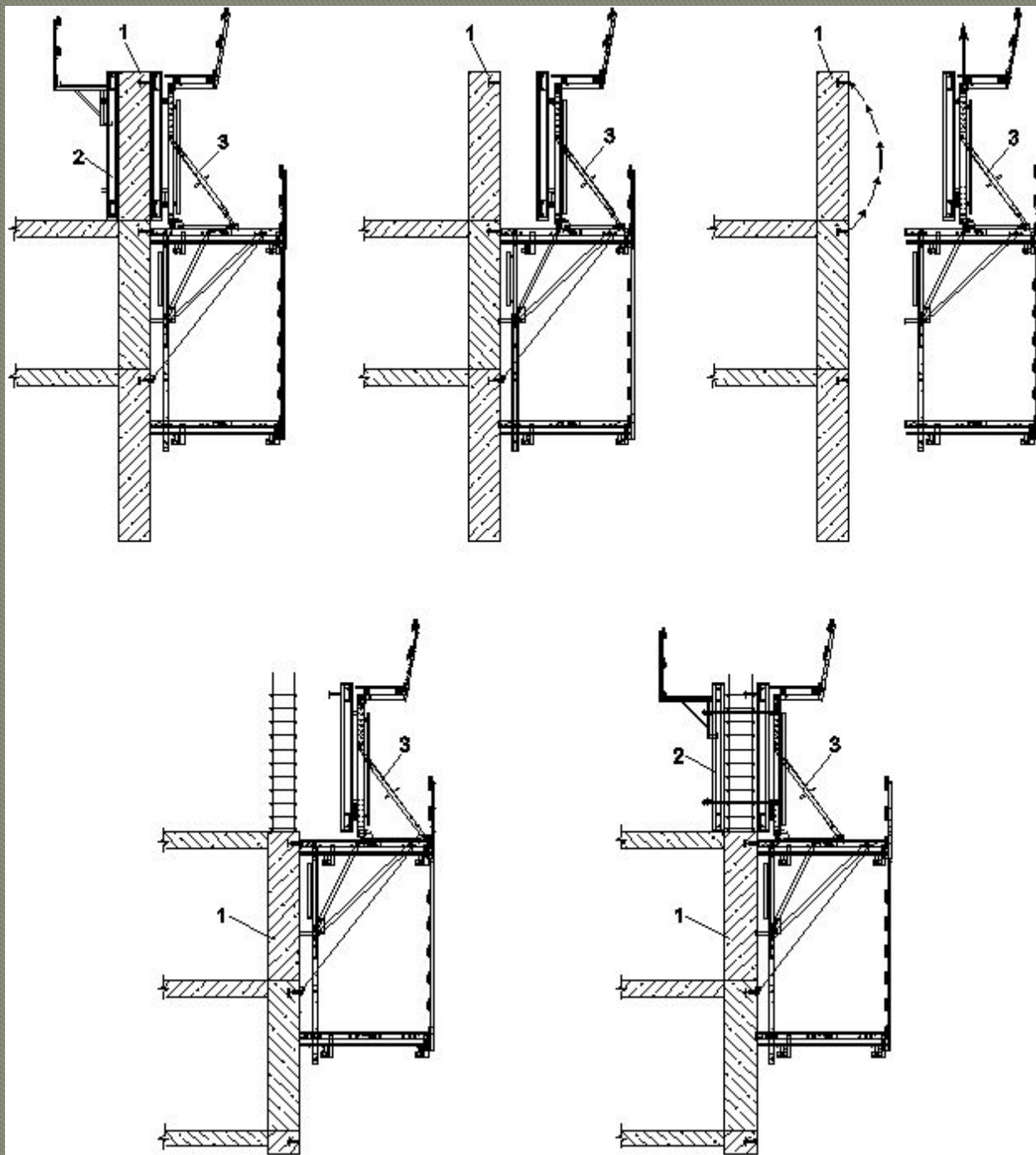


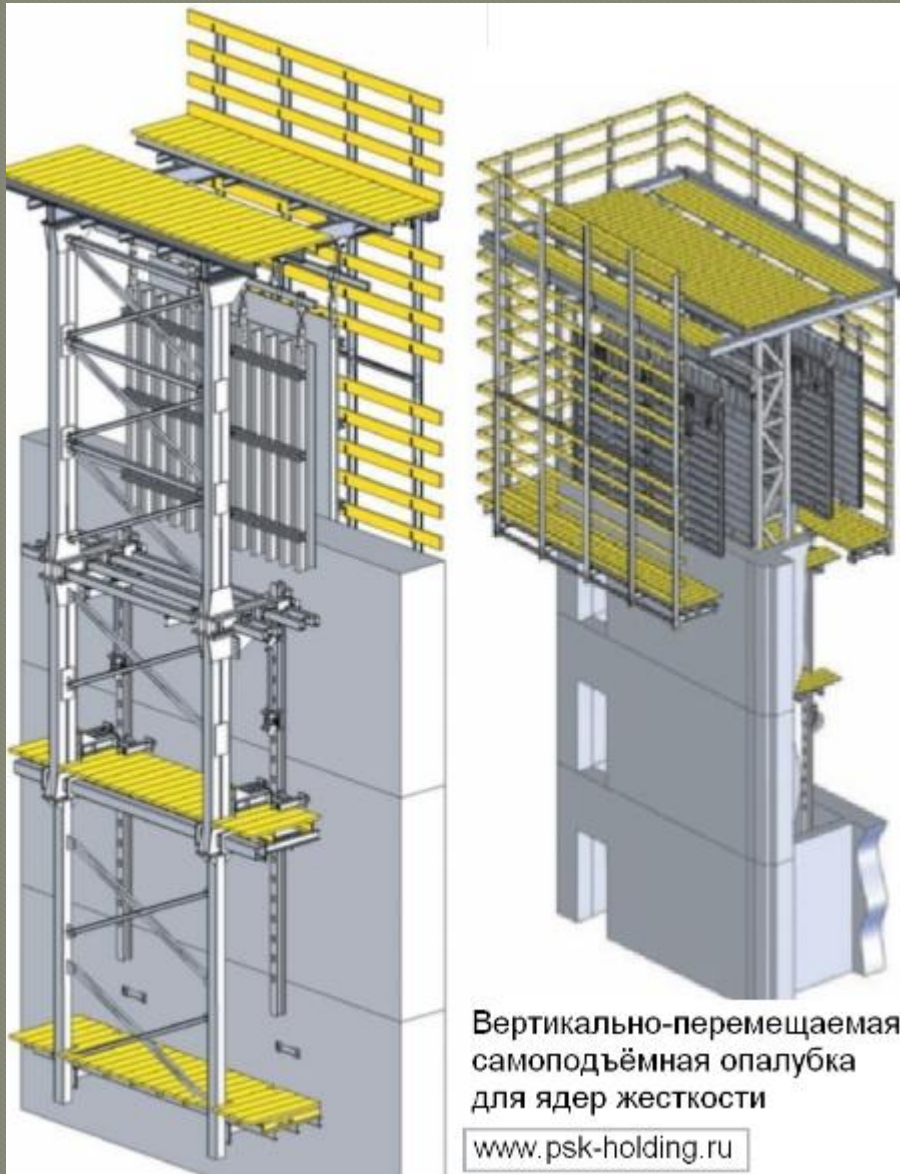
Схема
перемещения
подъемно-переставной
опалубки на
следующую захватку 1
— монолитные
конструкции; 2 —
внутренняя
опалубочная панель; 3
— наружная
опалубочная панель

Самоподъемная опалубка

Самоподъемная опалубка передвигается вверх за счет гидравлического привода независимо от работы грузоподъемного крана.

Элементы опалубки:

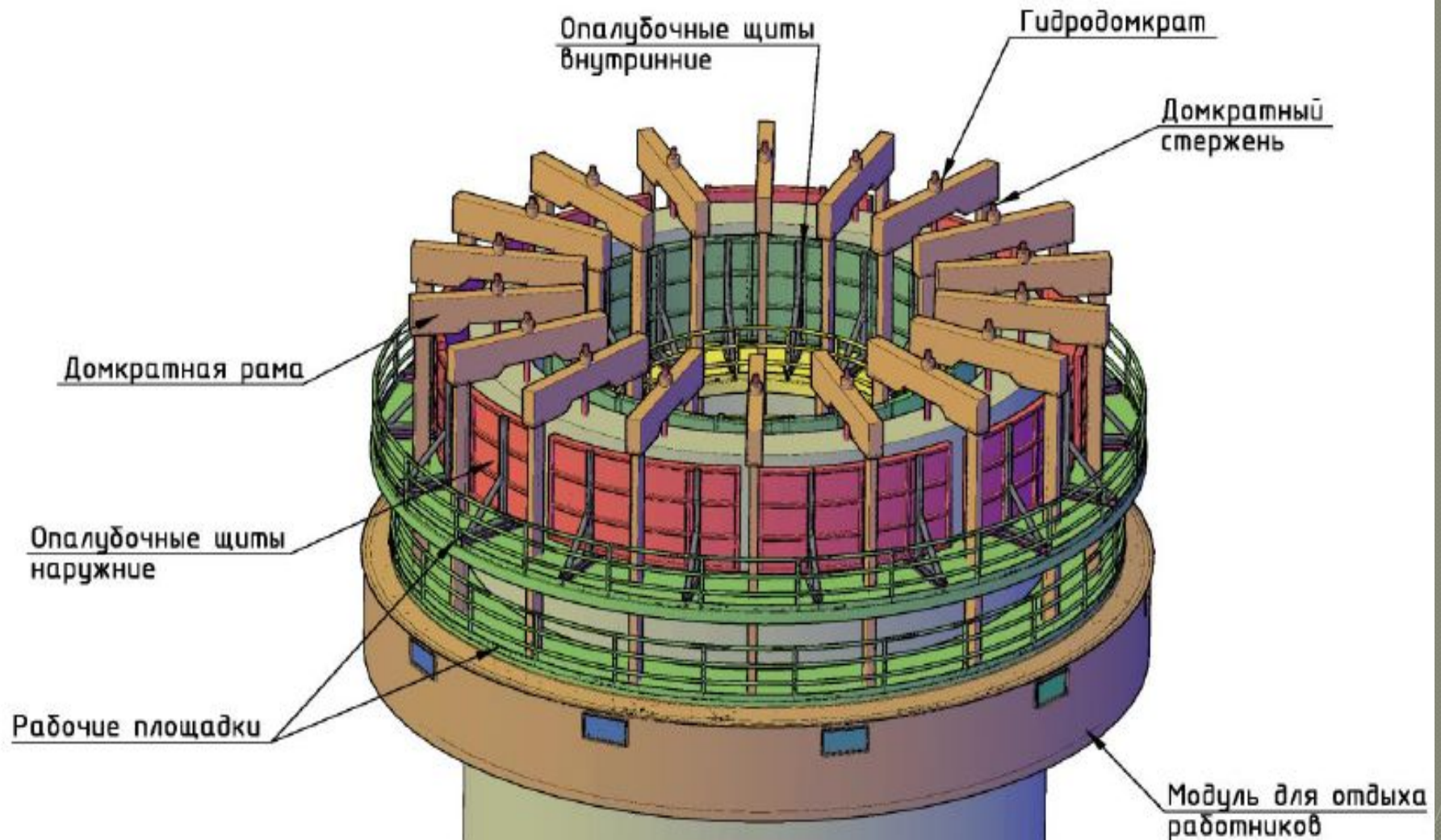
1 — внутренние блоки из щитов опалубки; 2 — наружная опалубочная панель; 3 — навесные подмости для бетонирования; 4 — рабочие подмости; 5 — нижние подмости; 6 — рабочая площадка шахты лифта с самофиксирующимися упорами



Скользящая опалубка

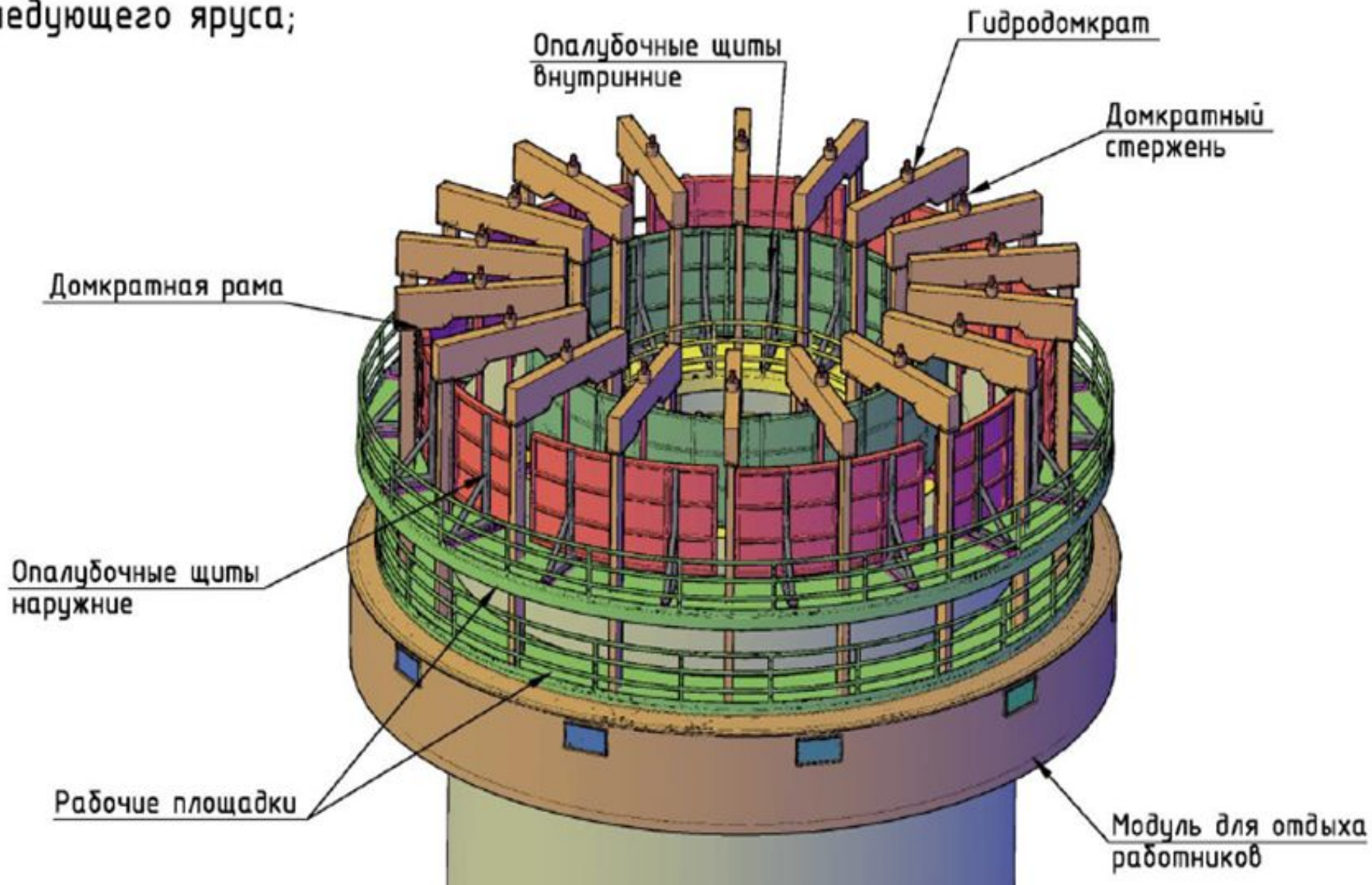
Этап №1

- Опалубочные щиты разобраны



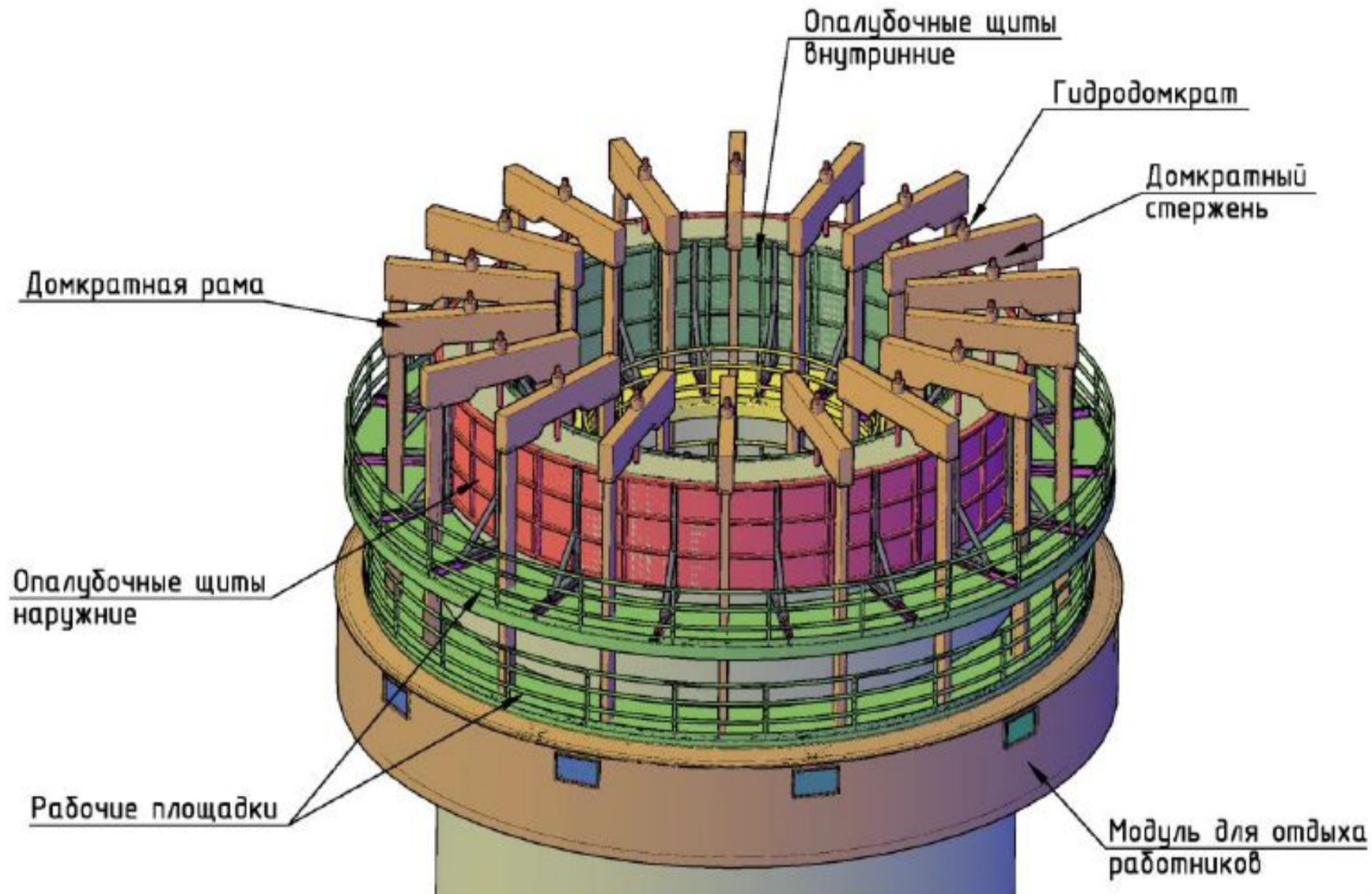
Этап №2

- Опалубочные щиты разобраны;
- Опалубка поднята для бетонирования следующего яруса;



Этап №3

- Опалубочные щиты собраны;
- Забетонирован следующий ярус;



3. Возведение зданий с монолитным железобетонным каркасом



Монолитные перекрытия возводят в опалубке на основе телескопических стоек или опорных башен.

Опалубку-стол применяют для возведения монолитных перекрытий высотных зданий с устройствами для выкатывания столов на край перекрытия.

Соединение арматуры в построечных условиях - вязка; использование дополнительных устройств: втулок, навинчивающихся муфт, опрессованных обойм. Сварка разрешается только для арматурных стержней классифицированных как свариваемые.

Подъем арматурных стержней на рабочий настил опалубки осуществляют шахтным подъемником, который монтируется внутри ядра жесткости, а так же краном.

Приготовление бетонных смесей производят на заводах, с транспортированием автобетоносмесителями или на приобъектных бетоносмесительных узлах.

Подачу бетонной смеси к месту укладки необходимо производить **бетононасосными** установками.

Систему «кран-бадья» допускается использовать как резервный вариант.

Высота свободного падения бетонной смеси должна составлять не более 2,0 м. При большей высоте подачу смеси к месту укладки осуществляют по специальным лоткам.

Для распределения перекачиваемой смеси по бетонируемому перекрытию следует использовать автономные переставные распределительные стрелы и переносные механические стрелы

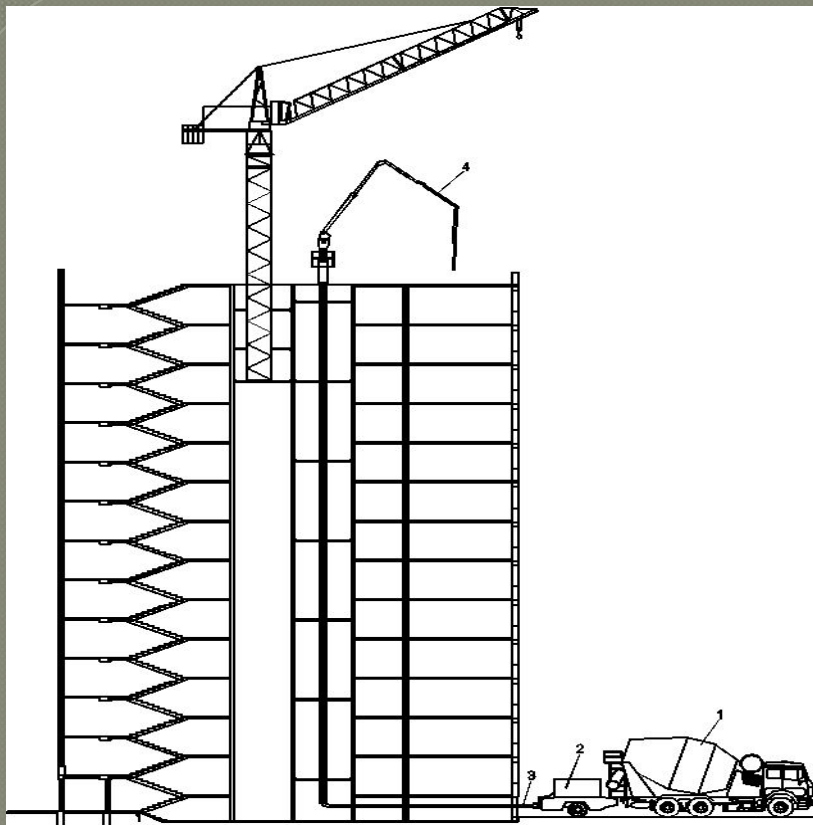


Схема подачи бетонной смеси бетононасосом
 1 — автобетоносмеситель; 2 — бетононасос; 3 — бетоновод;
 4 — автономная распределительная стрела

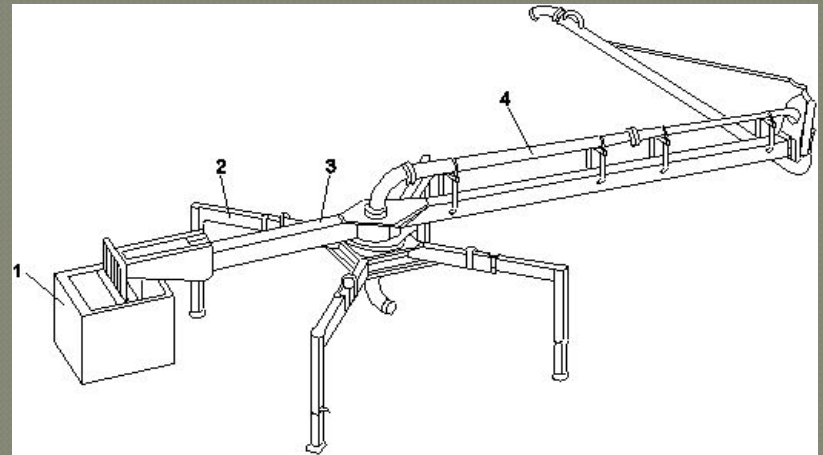


Схема переносной механической стрелы: 1 — противовес; 2 — выносные опоры; 3 — рама; 4 — бетоновод

4. Возведение зданий с металлическим каркасом

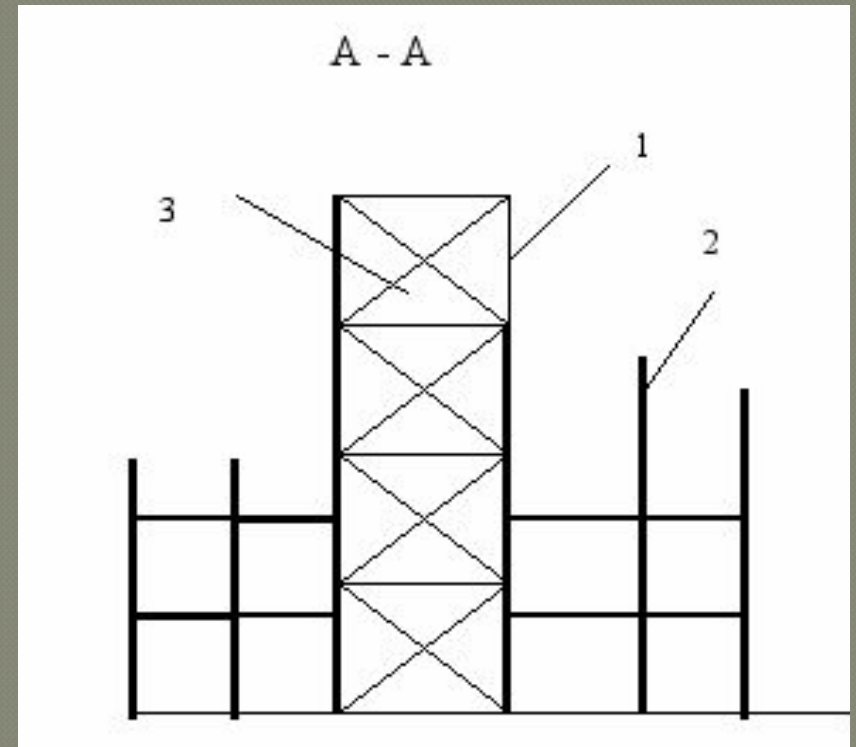
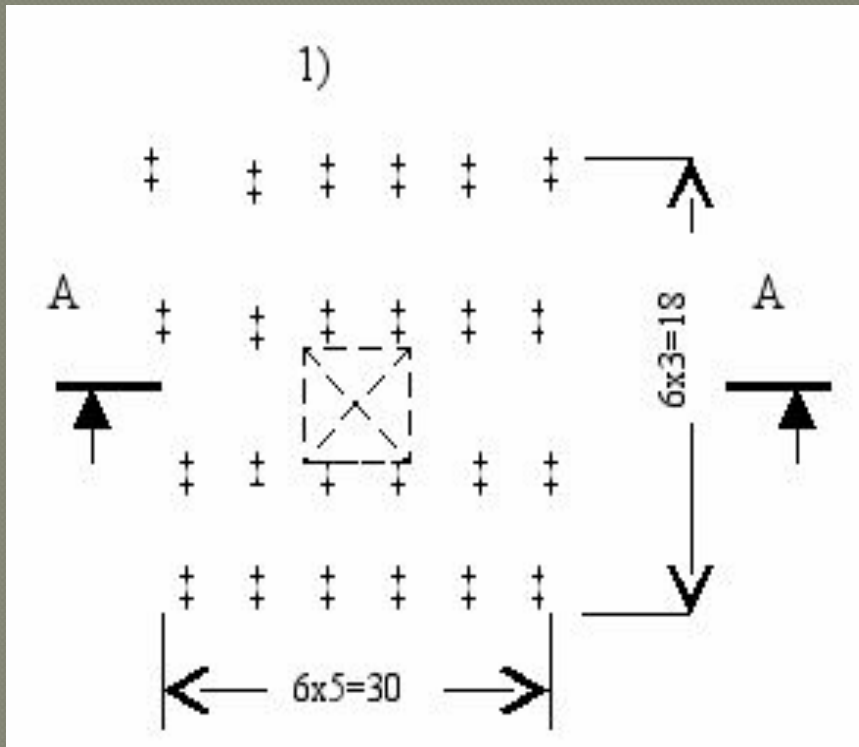


Схема высотного здания со стальными каркасом и ядром жесткости:

- 1 - ядро жесткости; 2 –стальной каркас;
- 3 – стальные связи

Стальной каркас высотного здания состоит из колонн и ригелей, соединенных в двух направлениях жёсткими сварными узлами в рамные системы, воспринимающие вертикальные и горизонтальные нагрузки.

Плиты перекрытия - сборные или монолитные железобетонные.

Ядро жесткости стальное или монолитное железобетонное.

Колонны сварные (двутаврового, квадратного, крестового сечения) из стандартных прокатных профилей.

Ригели стальные двутаврового сечения, сварные.

Особенность монтажа – стальной каркас необходимо покрыть арматурной сеткой и огнезащитным составом (обетонировать). Необработанный огнезащитным слоем стальной элемент деформируется и теряет несущую способность при воздействии открытого огня.

Методы монтажа

Раздельный (дифференцированный)

Ядро жесткости возводят на всю высоту здания.

Монтируют стальной каркас (снизу вверх).

Выполняют общестроительные работы (сверху вниз).

Комплексный

Цикл: Возводят ядро жесткости на высоту 3-5 этажей, монтируют каркас, выполняют общестроительные работы, повторяют циклы до полного возведения здания. Работы выполняют снизу вверх.

В пределах этажа монтаж конструктивных элементов производят комплексным методом: в ячейке устанавливают четыре колонны, связи, ригели.

5. Используемые монтажные механизмы

- Наземные самоходные и башенные краны
- Башенные:
 - приставные наращиваемые;
 - самоподъемные;
 - ползущие
- Грузовые и грузопассажирские подъёмники
- Бетононасосы



Применение ползущих башенных кранов



Применение приставных наращиваемых башенных кранов

