

Автор: учитель математики МБОУ СОШ №38, г. Озерска, Челябинской области
Комарова Наталья Алексеевна

- Решение систем уравнений второй степени.



Система уравнений и её решение

$$\begin{cases} x+y=5 \\ y+l=7 \\ l+m=9 \\ m+x+y=10 \end{cases}$$
$$\begin{cases} 2x+x^2=3 \\ 5x^3+2x-7=6 \end{cases}$$
$$\begin{cases} x^2+y^2+z^2=5 \\ x+y=2 \\ y^2-x=4 \end{cases}$$

$$\begin{cases} x+2y=5 \\ xy=2 \\ x^2+y=3 \end{cases}$$

1) $x=1, y=2$ - решение системы.

$$\begin{cases} 1+2 \cdot 2=5 & \text{верно} \\ 1 \cdot 2=2 & \text{верно} \\ 1^2+2=3 & \text{верно} \end{cases}$$

- **Решением системы уравнений** с двумя переменными называется пара значений переменных, обращающая каждое уравнение системы в верное равенство.
- **Решить систему уравнений** - это значит найти все её решения или установить, что их нет.

Способ подстановки (алгоритм)

- Из какого-либо уравнения *выразить* одну переменную через другую.
- *Подставить* полученное выражение для переменной в *другое* уравнение и решить его.
- *Вычислить* значение второй переменной.
- *Записать* ответ: $(x ; y)$.

Способ сложения (алгоритм)

- **Умножить** почленно уравнения системы, подбирая множители так, чтобы коэффициенты при одной из переменных стали противоположными числами.
- **Сложить** почленно левые и правые части уравнений системы.
- **Решить** получившееся уравнение с одной переменной.
- **Подставить** значение найденной переменной в одно из уравнений системы и найти значение другой переменной.
- **Записать** ответ: $(x; y)$.

Графический способ (алгоритм)

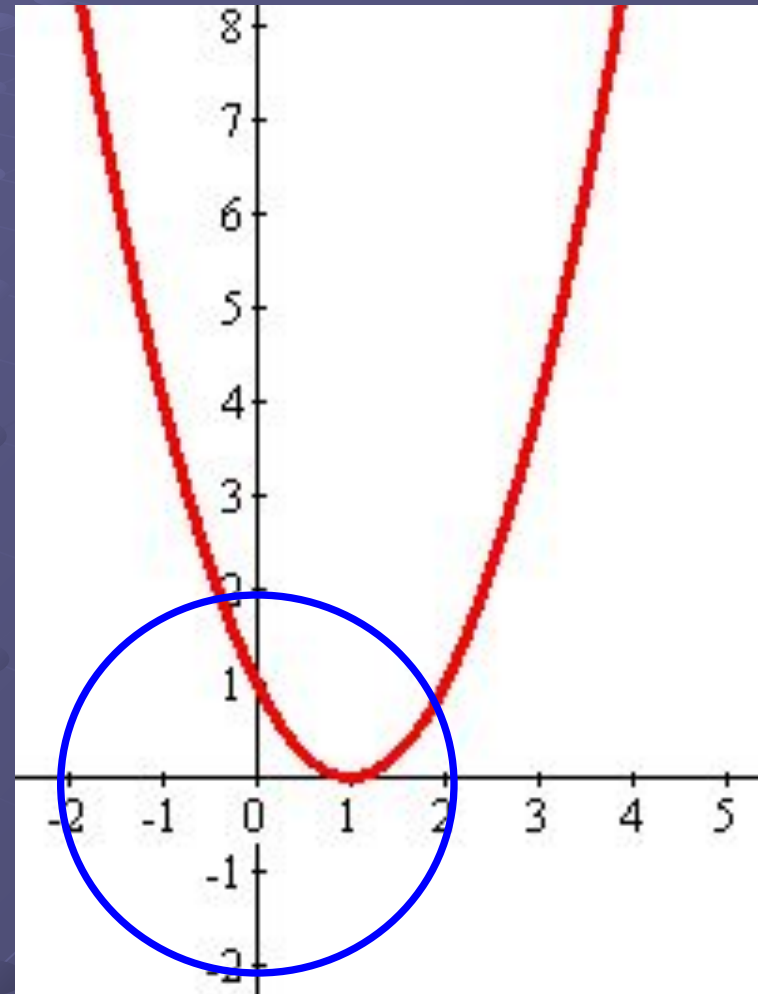
- *Выразить* y через x в каждом уравнении.
- *Построить* в одной системе координат график каждого уравнения.
- *Определить* координаты точек пересечения.
- *Записать* ответ.

Решение системы графическим способом

№1

- На рисунке изображены графики уравнений $x^2 + y^2 = 4$ и $y = (x - 1)^2$ используя графики, решите систему уравнений:

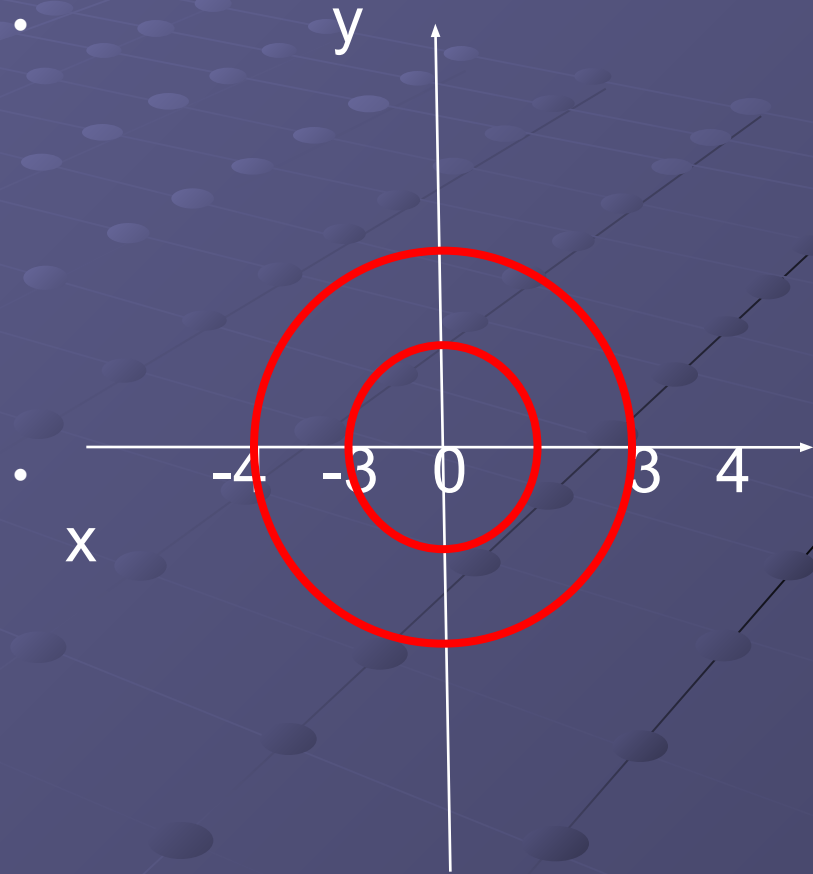
$$\begin{cases} x^2 + y^2 = 4, \\ y = (x - 1)^2; \end{cases}$$



№2

- На рисунке изображены графики уравнений $x^2 + y^2 = 16$ и $x^2 + y^2 = 9$ используя графики, укажите число решений системы уравнений:

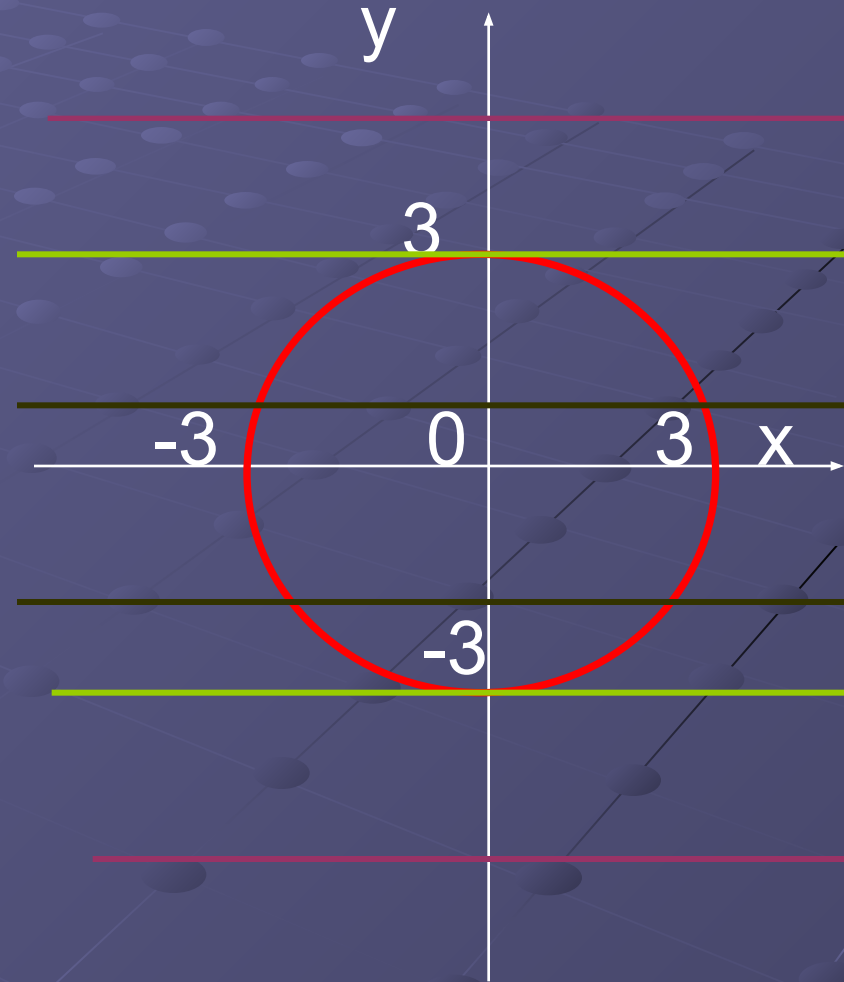
$$\begin{cases} x^2 + y^2 = 16, \\ y^2 + x^2 = 9; \end{cases}$$



При каких значениях k система уравнений:

$$\begin{cases} x^2 + y^2 = 9, \\ y = k; \end{cases}$$

- а) имеет одно решение;
- б) имеет два решения;
- в) не имеет решений?



Проверь себя!

- 1 вариант:

- 1 4
- 2 0
- 3 (1;0),(4;3)
- 4 А
- 5 Б

- 2 вариант:

- 1 В
- 2 2
- 3 0
- 4 2
- 5 (-1;-1)

Решение системы способом подстановки

Выразим y через x

$$\begin{cases} y - x^2 = 0, \\ y - 2x - 3 = 0; \end{cases}$$

Подставим

$$\begin{cases} y = x^2, \\ x = -1; \end{cases}$$

Подставим

$$\begin{cases} x = -1, \\ y = 1. \end{cases}$$

$$\begin{cases} y = x^2, \\ y - 2x - 3 = 0; \end{cases}$$

Решим
уравнение

$$\begin{cases} y = x^2, \\ x = 3; \end{cases}$$

Подставим

$$\begin{cases} x = 3, \\ y = 9. \end{cases}$$

Ответ: $(-1; 1); (3; 9)$

Решение системы способом сложения

Умножим первое уравнение на -1

$$\begin{cases} y - x^2 = 0, & \parallel \cdot (-1) \\ y - 2x - 3 = 0; \end{cases}$$

$$\begin{cases} -y + x^2 = 0, \\ y - 2x - 3 = 0; \end{cases}$$

$$\begin{cases} x^2 - 2x - 3 = 0, \\ y = x^2; \end{cases}$$

$$x^2 - 2x - 3 = 0,$$

$$x = -1$$

$$x = 3$$

Сложим уравнения почленно

Решим уравнение

Подставим

$$\begin{cases} y = x^2, \\ x = 3; \end{cases}$$

Подставим

$$\begin{cases} y = x^2, \\ x = -1; \end{cases}$$

$$\begin{cases} x = -1, \\ y = 1. \end{cases}$$

$$\begin{cases} x = 3, \\ y = 9. \end{cases}$$

Ответ: $(-1; 1); (3; 9)$

Решение системы графическим способом

$$\begin{cases} y - x^2 = 0, \\ y - 2x - 3 = 0; \end{cases}$$

$$\begin{cases} y = x^2, \\ y = 2x + 3; \end{cases}$$

Построим график
первого уравнения

$$y = x^2$$

Построим график
второго уравнения

$$y = 2x + 3$$

x	0	1
y	3	5

Ответ: $(-1; 1); (3; 9)$

