

ХОМУС (Варган)



© photographer Olga PRass

**Выполнил участник Бродягин Иван
Александрович СОШ №1**

Якутский хомус

Хомус – инструмент широко распространенный по всему миру. У якутского народа, с глубокой древности сохранился хомус, вмещающийся в ладони, но обладающий способностью петь голосом живой природы. Только в одних странах его можно найти только в музеях, а в других его музыкальная судьба продолжается, получая новое современное звучание, новую жизнь, превращая его в любимый всеми инструмент.

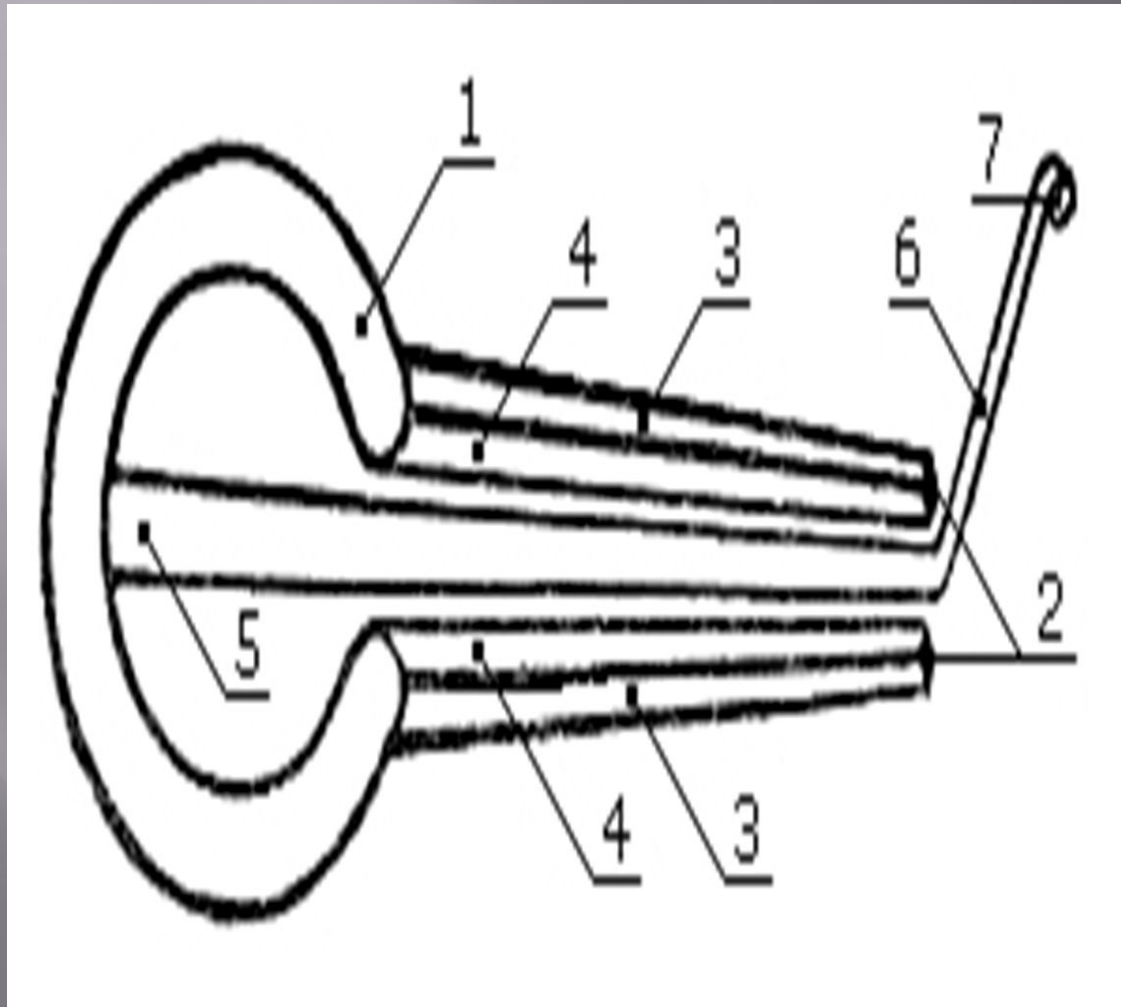
Однако хомус – не самозвучающий инструмент. Без того, чтобы человек буквально не вдохнул в него жизнь, он не зазвучит. Таинство его и состоит в том, что он представляет единое целое со всем дыхательно-голосовым аппаратом человека.

Изготовление хомуса

Хомусы изготавливались из дерева, кости и железа. Существуют разновидности хомусов с одним, двумя, тремя, четырьмя язычками.

Прототипом древних – деревянных варганов было разбитое молнией дерево, звучащее от ветра. По традиционным представлениям сибирских народов оно считалось магически «чистым» от злых духов, щепочки его бережно хранились. Ведь молнии посылали добрыми небожителями для уничтожения зла на земле.

Строение якутского хомуса



1. Кольцо (тиэрбэс)
2. Два прямых конца (сынаахтар)
3. Внешние щечки (тас иэдэстэр)
4. Внутренние щечки (ис иэдэстэр)
5. Язычок (тыл)
6. Колено язычка (хохуора)
7. Кончик язычка (чыыгчаах)

Техника игры

При игре на хомусе необходимо взяться левой рукой за кольцо корпуса и, приоткрыв зубы, освобождая места для колебания язычка, прижать наружные щечки корпуса к зубам так, чтобы колебания язычка не передавались через корпус к зубам.

Хомус звучит за счет колебания язычка, поэтому на всем протяжении игры необходимо следить за тем, чтобы колебания язычка не прекращались, а чтобы язычок колебался надо бить по нему согнутым указательным пальцем, в результате чего возникает основной звук хомуса.

При извлечении основного звука язык убирается назад, чтобы не мешал колебанию язычок, производится удар указательным пальцем по язычку путем вращения правой кисти вокруг суставов в сторону плеча. Звучание хомуса удлинится, если осторожно и спокойно вдыхать воздух в себя.

Чтобы усилить звук необходимо сомкнуть губы так, чтобы они обхватили корпус хомуса, но не мешали колебанию язычка.

Звучание инструмента

Вибрация язычка и управление звуком происходит за счет артикуляции и дыхания, а задаваемый ритм – дело техники и индивидуальные навыки каждого человека. В Якутском хомусе существует полочка для зубов, а на деках есть внутреннее сечение, управлять таким инструментом очень легко причем, на любой скорости, можно на быстрой и свободно меняется его громкость и тональность.

Странная особенность игры на якутском хомусе – это полное сосредоточение. Только тогда звуки извлекаемые инструментом будут гармоничные и призывающие к самосозерцанию самого играющего на инструменте. Звуковая вибрация данного инструмента очень не похожа на традиционное звучание, мы часто воспринимаем эти звуки, но мы их ощущаем всем телом.

Формы Хомуса

Формы инструмента могут быть различные, можно встретить миниатюрные хомусы, а также и несколько увеличенные в размерах. Размеры влияют на уровень и чистоту звука на его глубину и тональность. С помощью этого удивительного музыкального инструмента, можно даже передавать человеческую речь. Шаманы в Якутии часто пользовались им как ритуальным инструментом. Свое сакральное значение якутские хомусы сохраняют и сегодня.

Единственный в мире музей – Музей Хомуса

Еще с глубокой древности, у якутского народа, сохранился хомус, музыкальный инструмент который вмещается в ладони, но при этом обладает уникальной способностью издавать звуки живой природы. Именно поэтому единственный в мире музей Хомуса расположен в Якутии и это несмотря на то что этот инструмент используется более чем в двух сотен народов. Было время, когда этот музыкальный инструмент забывали, но сегодня хомус опять востребован. Среди молодежи региона стало престижно и модно играть на инструменте далеких предков

Самый большой ансамбль хомусистов в мире

24 июня в здании Государственного цирка Республики Саха (Якутия) впервые в мире ансамбль, состоящий из 1344 человек, исполнил семиминутную музыкальную композицию на хомусах (варганах). Это событие занесено в Книгу рекордов Гиннесса как самое массовое синхронное исполнение музыки на варгане – «Самый большой ансамбль хомусистов в мире».

Фиксацией события занималась официальный судья Книги рекордов Гиннесса госпожа Клер Бёргесс. Она убедилась в точном подсчете количества собравшихся хомусистов, засекала длительность исполнения с помощью секундомера и оценила чистоту звучания мелодии на слух. Для исполнения была выбрана мелодия якутского национального танца Осуохай.

Установка рекорда Гиннеса стала кульминацией проходящего 23-26 июня в Якутске VII Международного конгресса-фестиваля «Хомус (trump) в культурном пространстве мира». Этот авторитетный международный форум собрал исполнителей, мастеров и любителей хомуса из более чем 20 стран мира.



Заключительное слово

С развитием музыкального инструмента варган был обречен на забвение во многих культурах. Однако у якутов хомус сохранил господствующее положение среди всех музыкальных инструментов. Высокохудожественное искусство якутских хомусистов призвано дать стимул дальнейшему развитию древнейшего инструмента.











Самый маленький хомус в мире размером 1 см.





Благодарю за внимание !