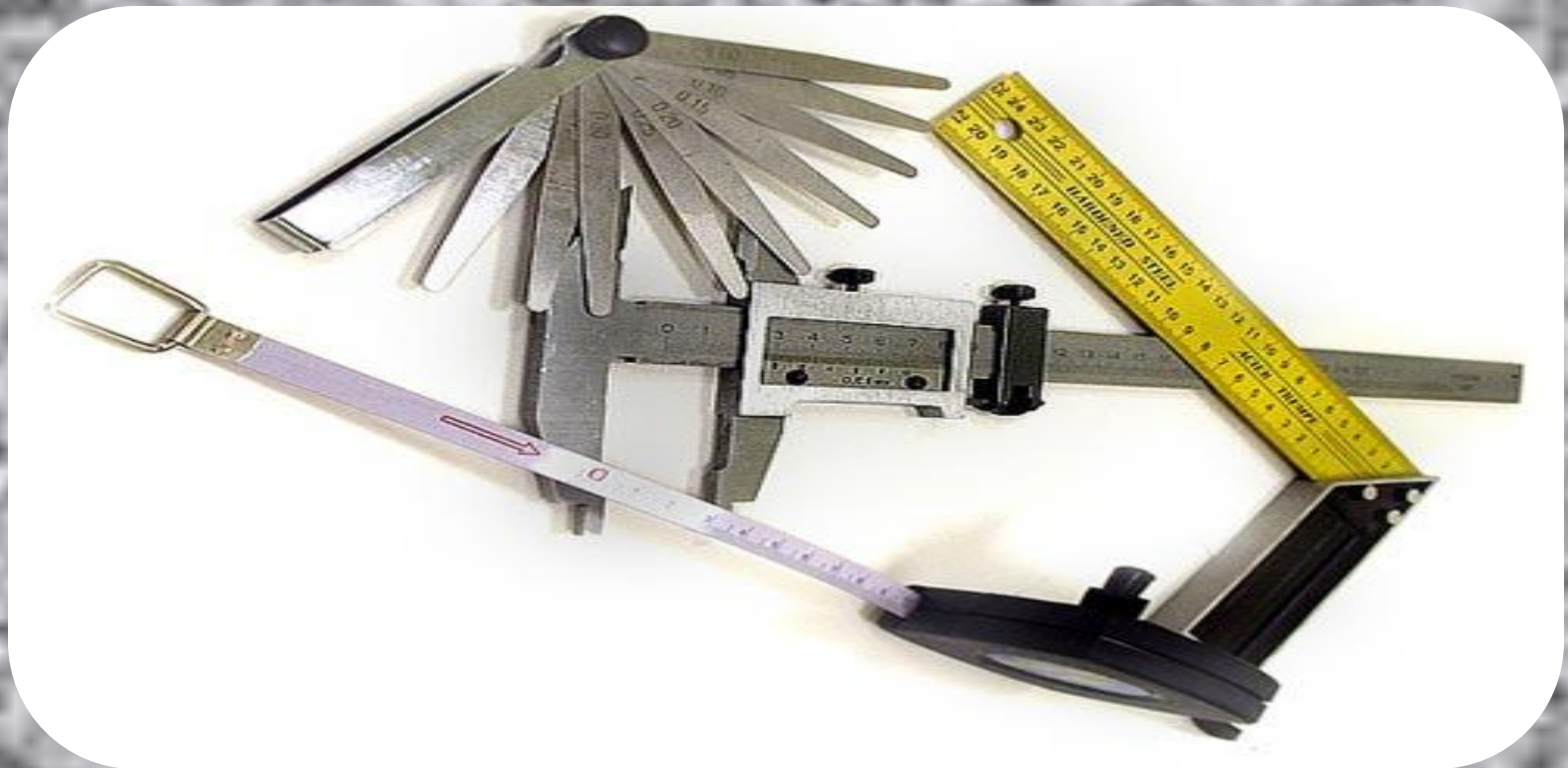


Средства для измерения линейных и угловых размеров



1. Меры длины

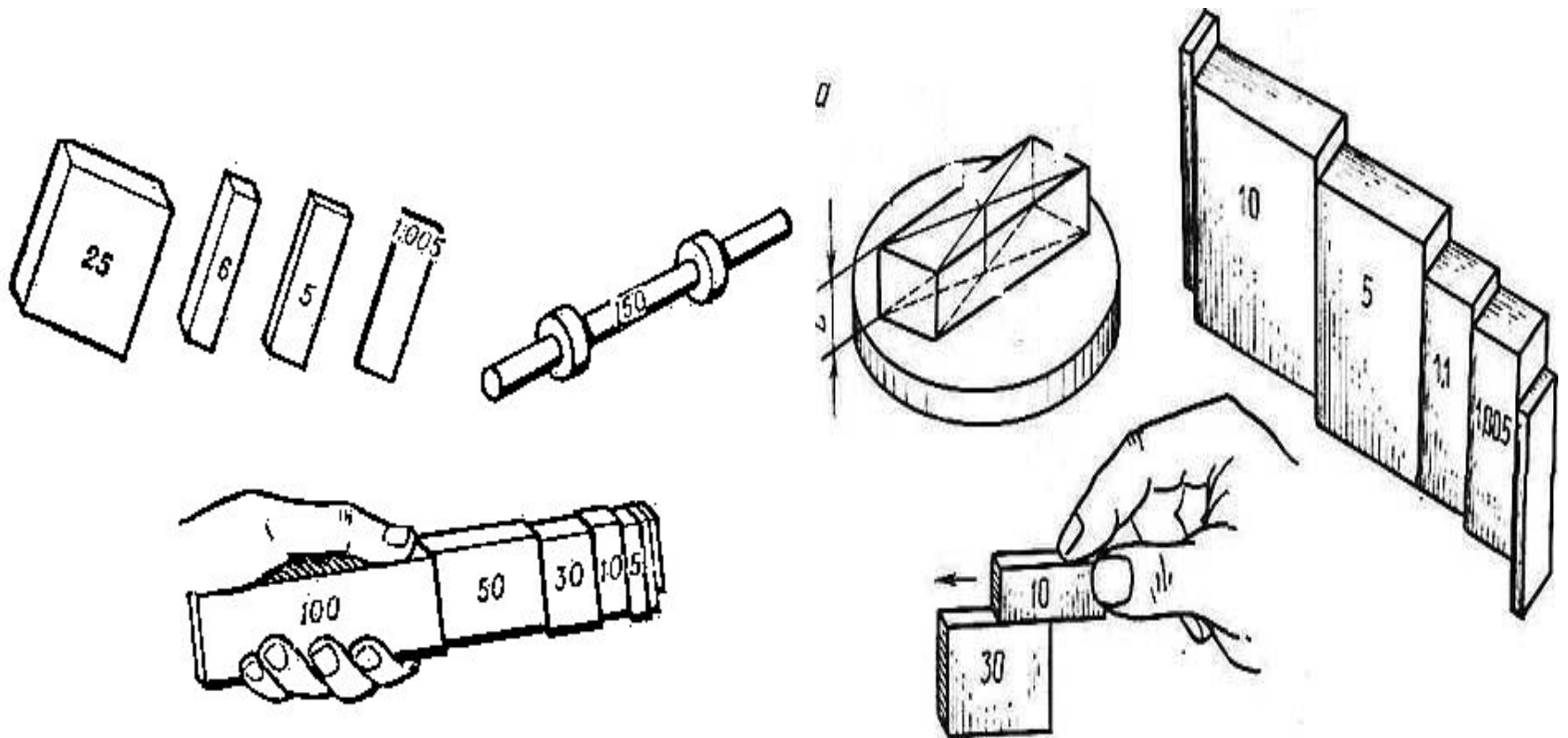
- ▣ **Меры длины –**
- ▣ **Это средство измерения, имеющее постоянную длину, выполненную с высокой точностью и обеспечивающие единство измерений всех линейных размеров.**
- ▣ **Меры длины являются исходными размерами для сравнения с ними измеряемых размеров деталей машин.**

Плоскопараллельные концевые меры длины (КМД)

– это однозначные меры, размер которых образован противоположными измерительными поверхностями.



- Меры имеют малую шероховатость поверхностей, что обеспечивает прочное сцепление их друг с другом и позволяет собирать из отдельных мер блока КМД.



- ▣ Материалом для изготовления КМД служат хромистые закалённые стали.
- ▣ КМД выпускаются размерами от 0,1 до 1000 мм.
- ▣ КМД длиной от 0,1 до 100 мм изготавливают цельными, а свыше 100 мм с 2-мя отверстиями для стяжки.



Основные параметры плоскопараллельных концевых мер длины

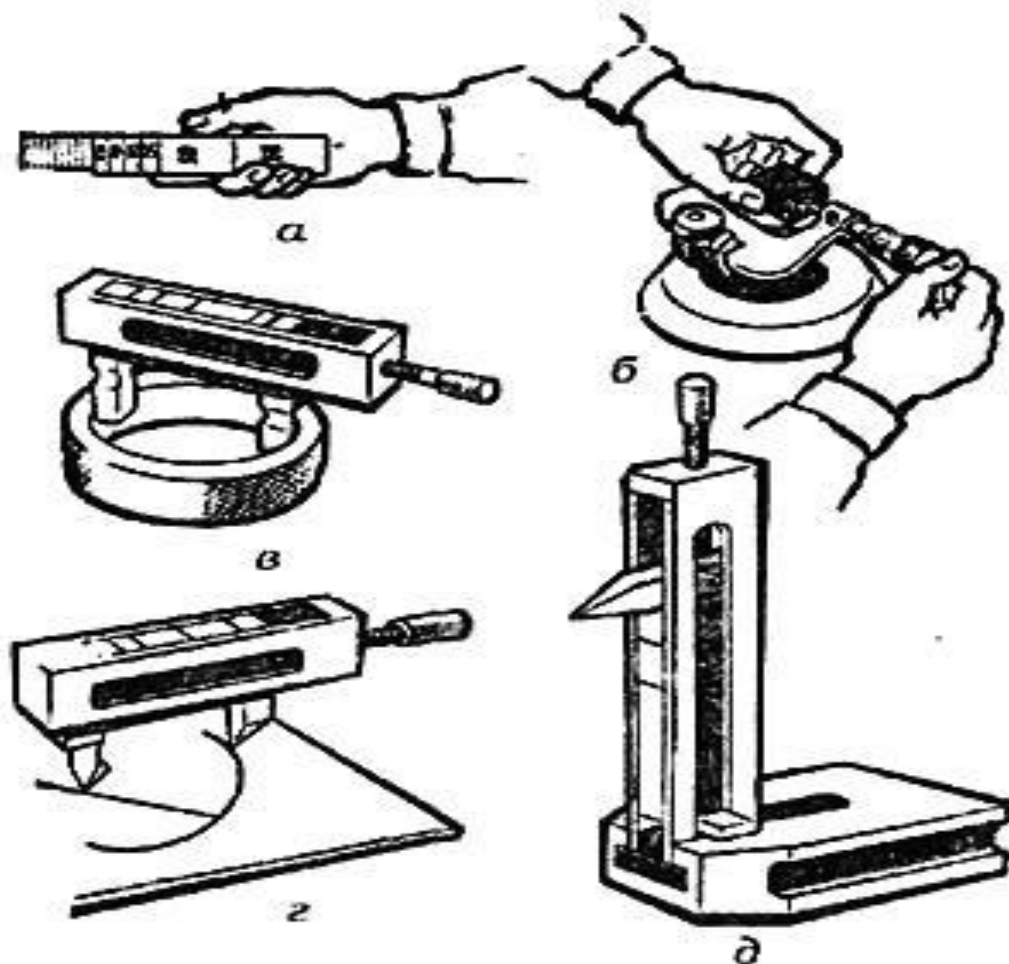
Длина (размер) КМД – номинальная и действительная

Плоскопараллельность измерительных поверхностей –

равенство расстояний между измерительными поверхностями данной меры в разных местах.

Притираемость измерительных поверхностей КМД –

это способность КМД сцепляться друг с другом при смещении в прижатом состоянии (составляют блоки до 100 мм без дополнительной стяжки).



**Плоскопараллельные концевые меры длины
(мерные плитки):**

а — блок плиток; **б** — использование плиток для контроля показаний микрометра; **в** — применение боковиков для измерения диаметров отверстий; **г** — разметка деталей с использованием центра и чертилки; **д** — чертилка и плитки, установленные на основание

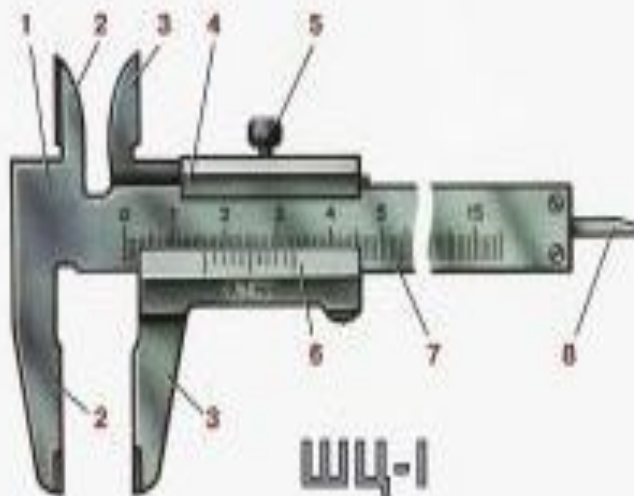
2. Штангенинструменты

- ▣ Штангенинструментами называют средства измерения линейных размеров, основанных на штанге со шкалой и нониусе – вспомогательной шкале для уточнения отсчёта показаний.
- ▣ К штангенинструментам относятся:
 1. штангенциркули
 2. штангенглубиномеры
 3. штангенрейсмасы

Штангенциркули

НАЗНАЧЕНИЕ

- измерение наружных и внутренних размеров;
- измерение размеров глубины (не точнее 12-го качества);
- разметка

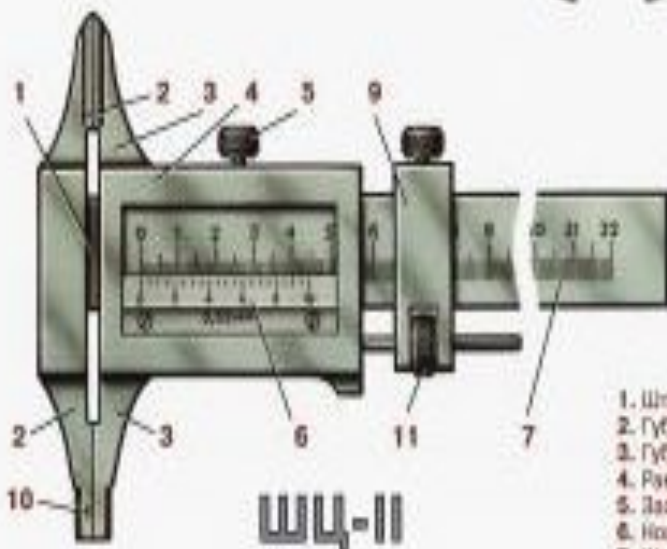


ШЦ-I

Тип	Пределы измерения, мм	Величина отсчета по нониусу, мм	Предел допускаемой погрешности, мм
ШЦ-I	0 - 125	0,1	$\pm 0,1$
ШЦ-II	0 - 100	0,05	$\pm 0,05$
	0 - 200 0 - 250	и 0,1	при отсчете 0,05 $\pm 0,1$ при отсчете 0,1
ШЦ-III	0 - 315	0,1	$\pm 0,1$
	0 - 400		
	0 - 500		
	250 - 630 250 - 850 320 - 1000		
ШЦ-III	600 - 1250 500 - 1600 600 - 2000		$\pm 0,2$

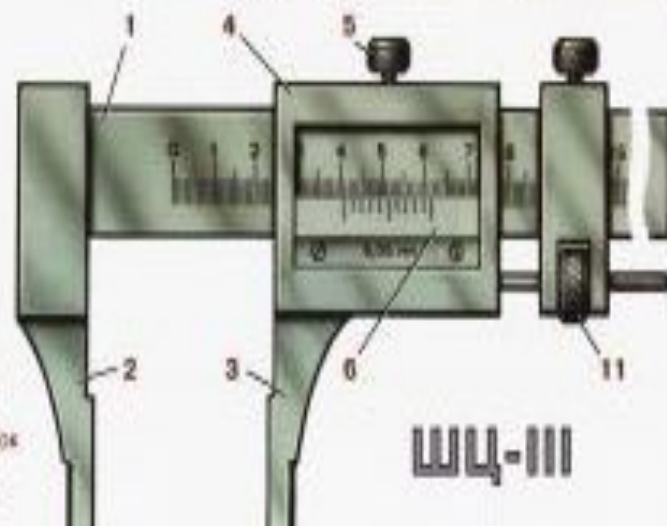
Пример условного обозначения

Тип: ШЦ - III - 250 - 630 - 01
 Верхний предел измерения: 250
 Нижний предел измерения (не обозначается): 630
 Величина отсчета по нониусу: 01



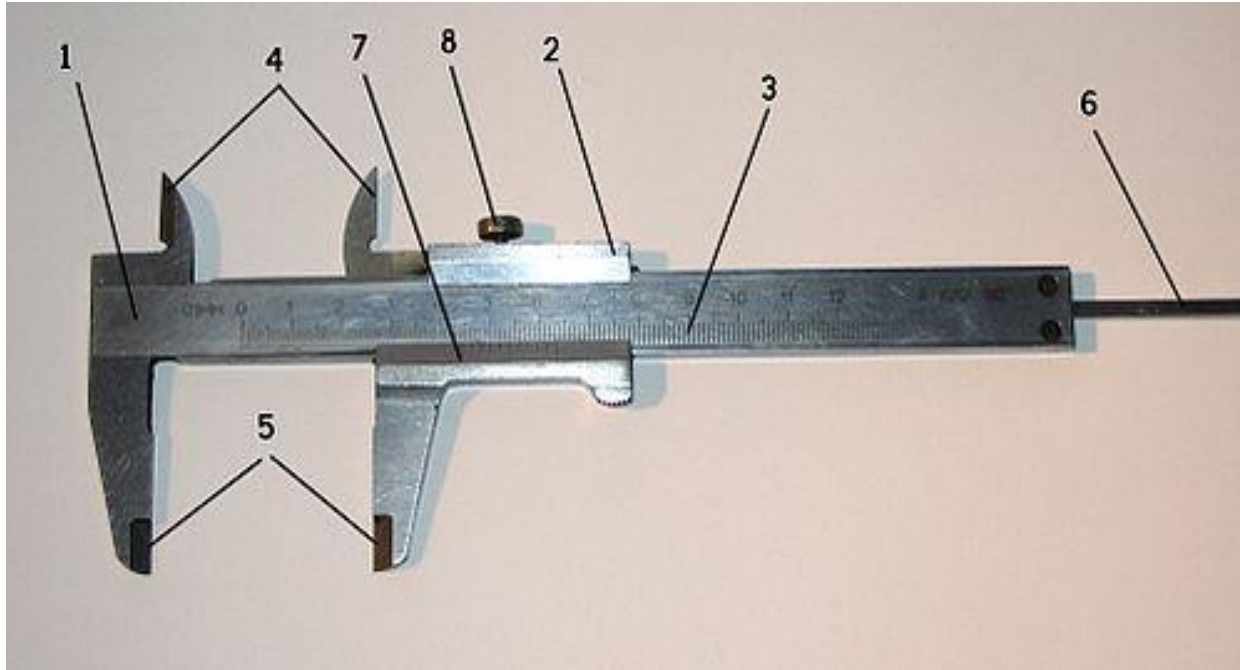
ШЦ-II

1. Штанга
2. Губки штанги
3. Губки рамки
4. Рамка
5. Лапки рамки
6. Нониус
7. Шкала штанги
8. Линейка глубиномера
9. Рамка микрометрической подложки
10. Указатель номинального размера губок
11. Гайка микрометрической подложки



ШЦ-III

УСТРОЙСТВО ШЦ-1



1. ШТАНГА
2. ПОДВИЖНАЯ РАМКА
3. ШКАЛА ШТАНГИ
4. ГУБКИ ДЛЯ ВНУТРЕННИХ ИЗМЕРЕНИЙ

5. ГУБКИ ДЛЯ НАРУЖНЫХ ИЗМЕРЕНИЙ
6. ЛИНЕЙКА ГЛУБИНОМЕРА
7. НОНИУС
8. ВИНТ ДЛЯ ЗАЖИМА РАМКИ

Порядок отсчёта показаний

1. Читают число целых миллиметров, для этого находят на шкале штанги штрих, ближайший слева к нулевому штриху нониуса, и запоминают его числовое значение.
2. Читают доли миллиметра, для этого на шкале нониуса находят штрих, ближайший к нулевому делению и совпадающий со штрихом шкалы штанги, и умножают его порядковый номер на цену деления (0,1мм) нониуса.
3. Подсчитывают полную величину показания штангенциркуля, для этого складывают число целых миллиметров и долей миллиметра.

ПРАВИЛА ОТСЧЕТА ПО НОНИУСУ И РАБОТЫ СО ШТАНГЕНЦИРКУЛЕМ

Целое число миллиметров отсчитывается по шкале штанги слева направо нулевым штрихом нониуса. **Дробную часть** миллиметра получают умножением значения отсчета по нониусу на порядковый номер штриха нониуса (не считая нулевого), совпадающего со штрихом штанги.

Отсчет по нониусу 0,1 мм

Отсчет по нониусу 0,05 мм



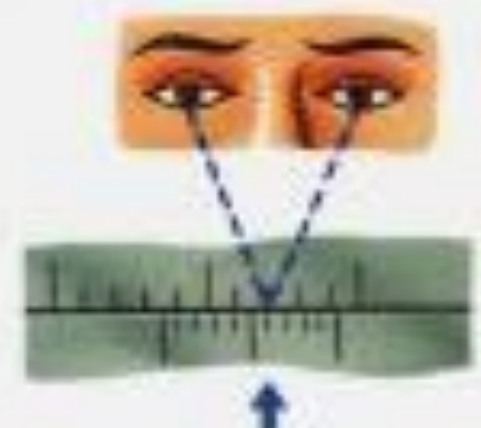
$$42 \text{ мм} + 8 \times 0,1 \text{ мм} = 42,8 \text{ мм}$$



$$12 \text{ мм} + 3 \times 0,05 \text{ мм} = 12,15 \text{ мм}$$

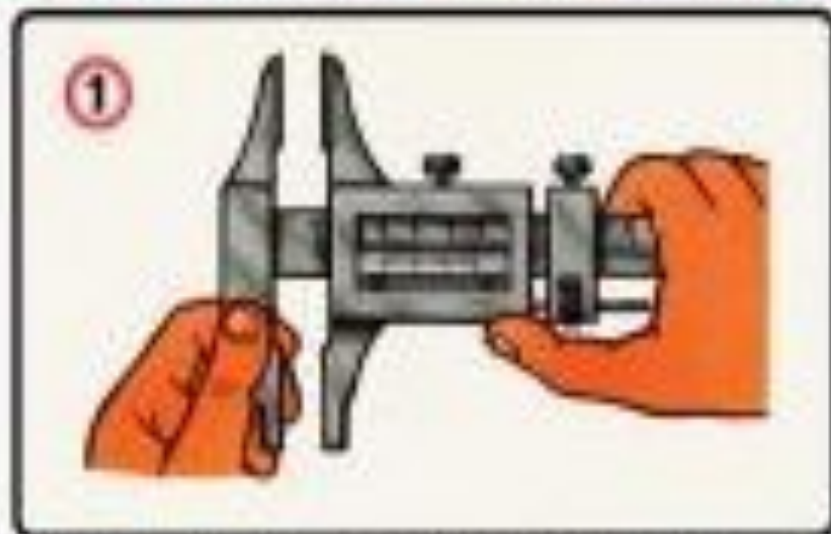


Положение измерительных поверхностей штангенциркуля при измерениях (1 - губки; 2 - линия измерения)

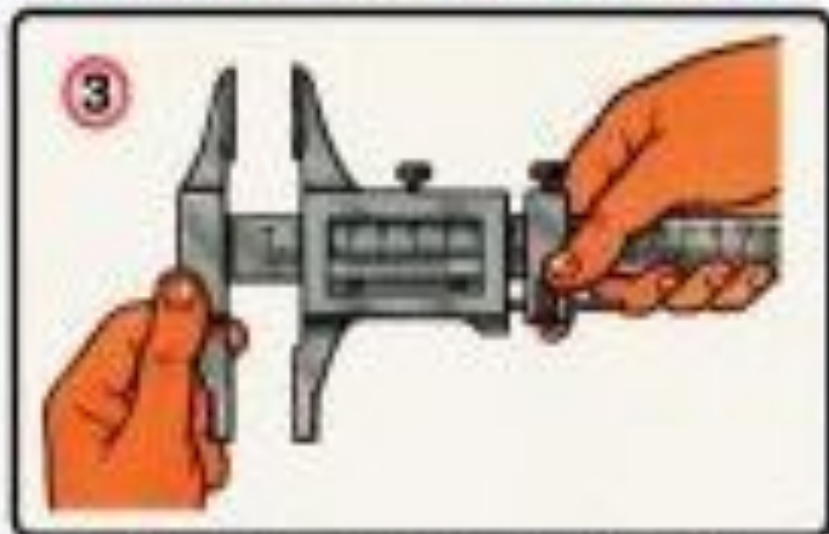


Положение глаз при считывании показаний

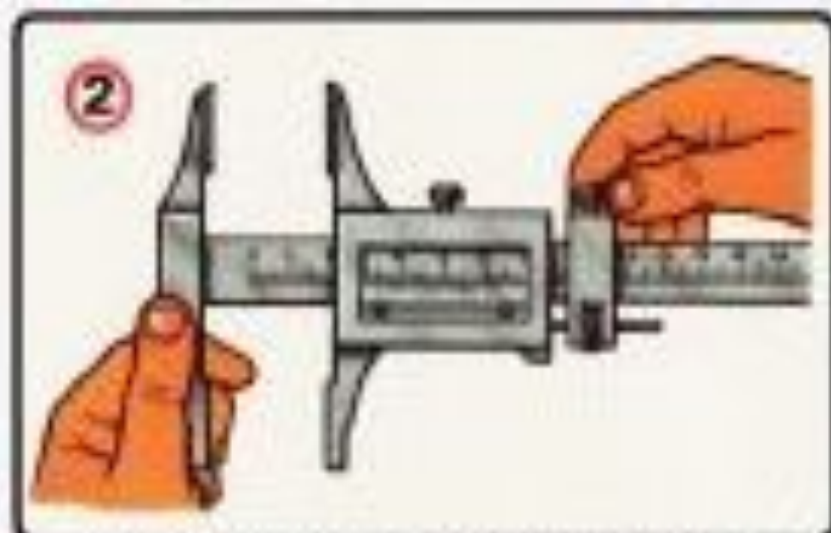
НАСТРОЙКА ШТАНГЕНЦИРКУЛЕЙ ШЦ-II И ШЦ-III НА РАЗМЕР ДЛЯ РАЗМЕТКИ



1
Переместить рамку к размеру, близкому к настроенному. Правая рука поддерживает штангу



3
Вращая гайку микрометрической шкалы, установить настроенный размер



2
Зажать рамку микрометрической шкалы



4
Зажать рамку

ИСПОЛЬЗОВАНИЕ ШТАНГЕНЦИРКУЛЕЙ

Измерение наружных размеров
ШЦ - I

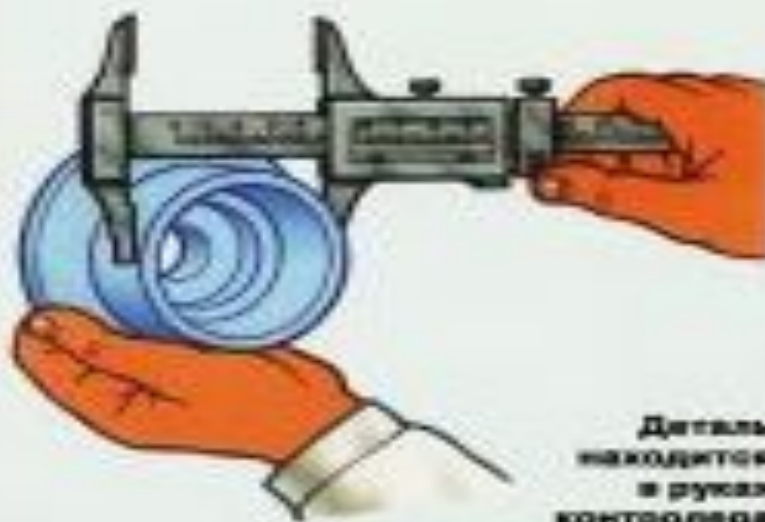


Деталь закреплена в станке
(станок выключен!)



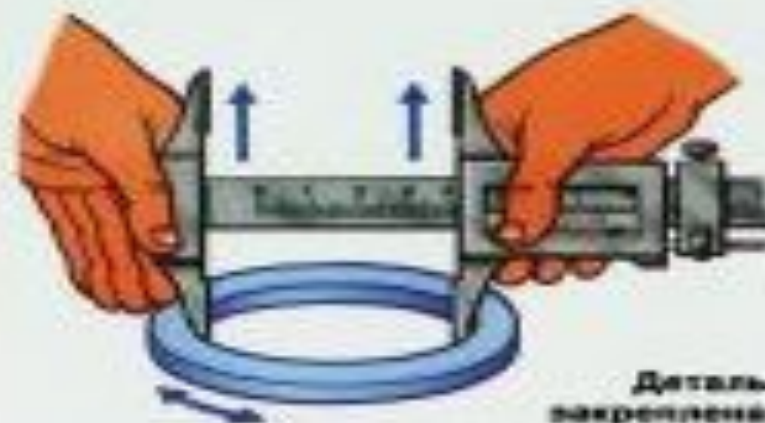
Деталь
находится
в руках контролера

Измерение наружных размеров
ШЦ - II



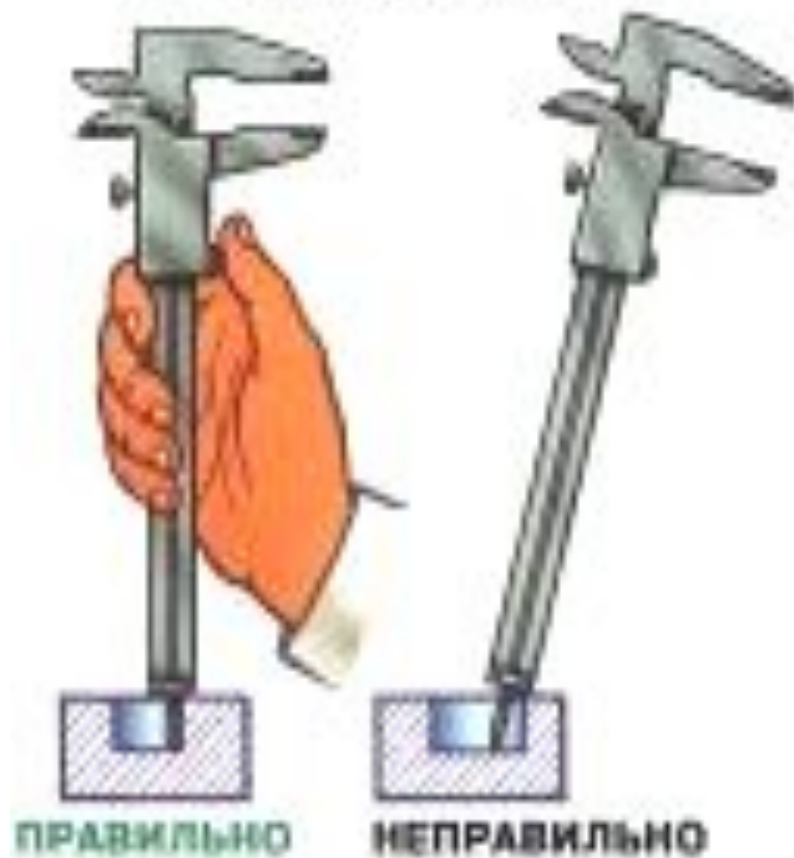
Деталь
находится
в руках
контролера

Измерение внутренних размеров
ШЦ - II



Деталь
закреплена

Измерение глубины ШЦ - I

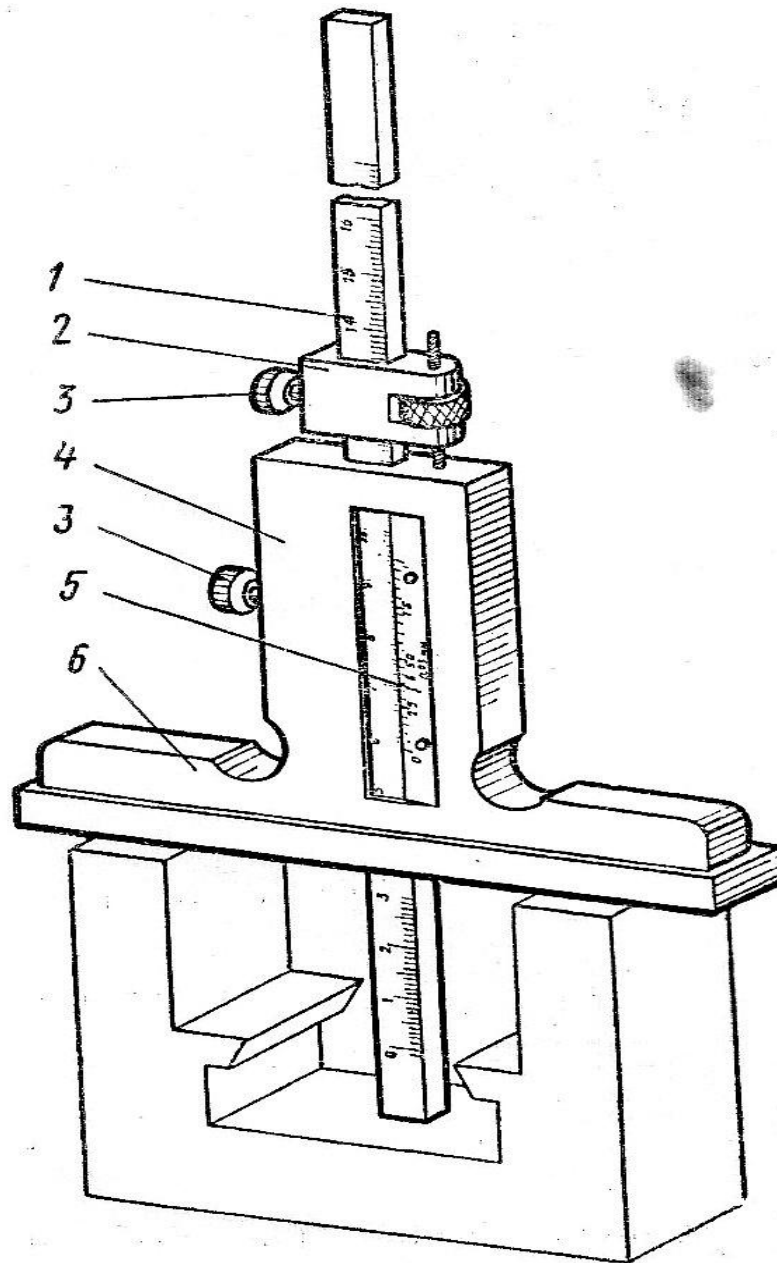


Штангенглубиномеры

- ▣ Штангенглубиномеры применяются для прямого измерения глубины выемок и высоты уступов.

Конструктивно штангенглубиномер представляет собой рамку из закаленной стали, которая имеет измерительную поверхность, внутри которой перемещается штанга со шкалой из твердого сплава. На рамке также находится нониус, позволяющий измерять сотые доли миллиметра, штанга имеет углубленную шкалу для исключения износа во время передвижения в рамке. Благодаря матовому хромовому покрытию шкал исключаются блики, для измерения штанга опускается до упора в паз, после чего можно снимать данные со шкалы.

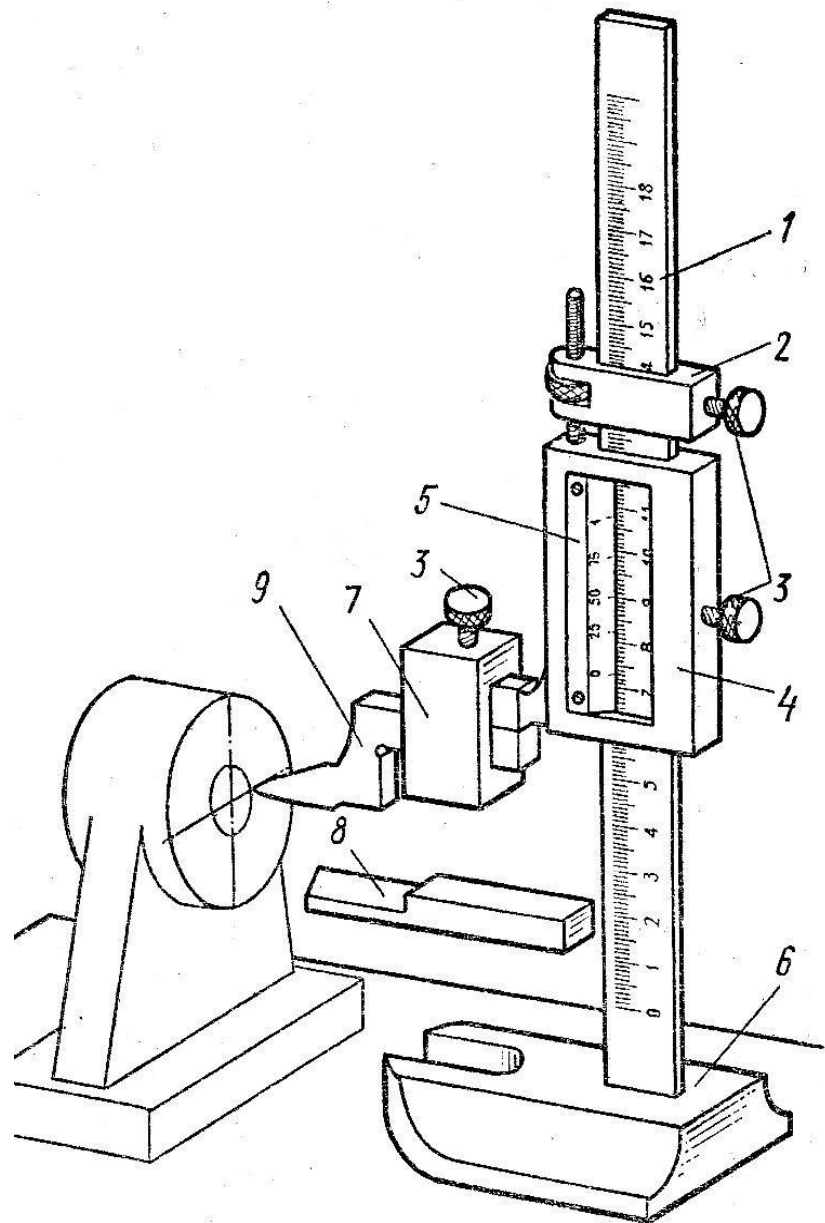
- 1 – штанга
- 2 – микроподача
- 3 – зажим
- 4 – рамка
- 5 – нониус
- 6 – опора



Штангенрейсмасы

- ▣ Применяются для пространственной разметки и прямых измерений расстояний от базовых поверхностей деталей до выемок, выступов и осей отверстий.

- 1 – штанга
- 2 – микроподача
- 3 – зажимы
- 4 – рамка
- 5 – нониус
- 6 – основание
- 7 – державка
- 8 – измерительная ножка
- 9 – разметочная ножка



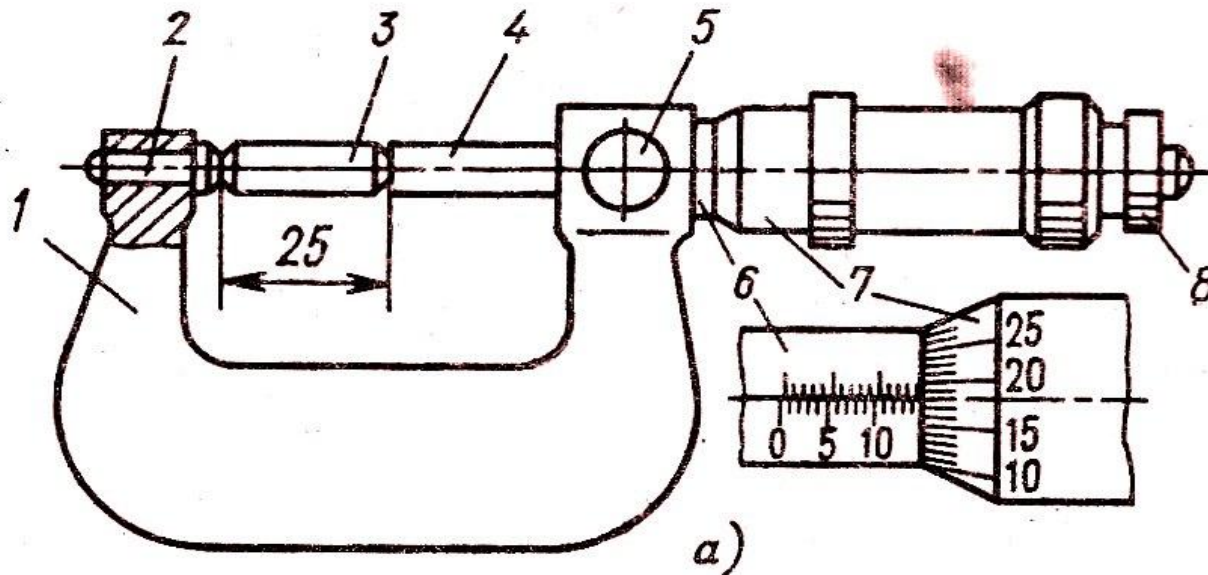
3. Микрометрические инструменты

- ▣ Микрометрическими инструментами называют средства измерения линейных размеров, основанные на использовании винтовой пары, называемой микропарой.
- ▣ К числу микрометрических инструментов относятся:
 1. микрометры гладкие,
 2. микрометрические глубиномеры,
 3. микрометрические нутромеры.

Микрометры гладкие

- МИКРОМЕТР – универсальный инструмент, предназначенный для измерений линейных размеров абсолютным контактным методом в области малых размеров с высокой точностью, преобразовательным механизмом которого является микропара (винт – гайка).
- МК – 1: гладкий микрометр с круговой шкалой и диапазоном измерений $0 \div 25$ мм.

УСТРОЙСТВО МК - 1



1 – скоба

2 – пятка

3 (7) – барабан

4 – микровинт

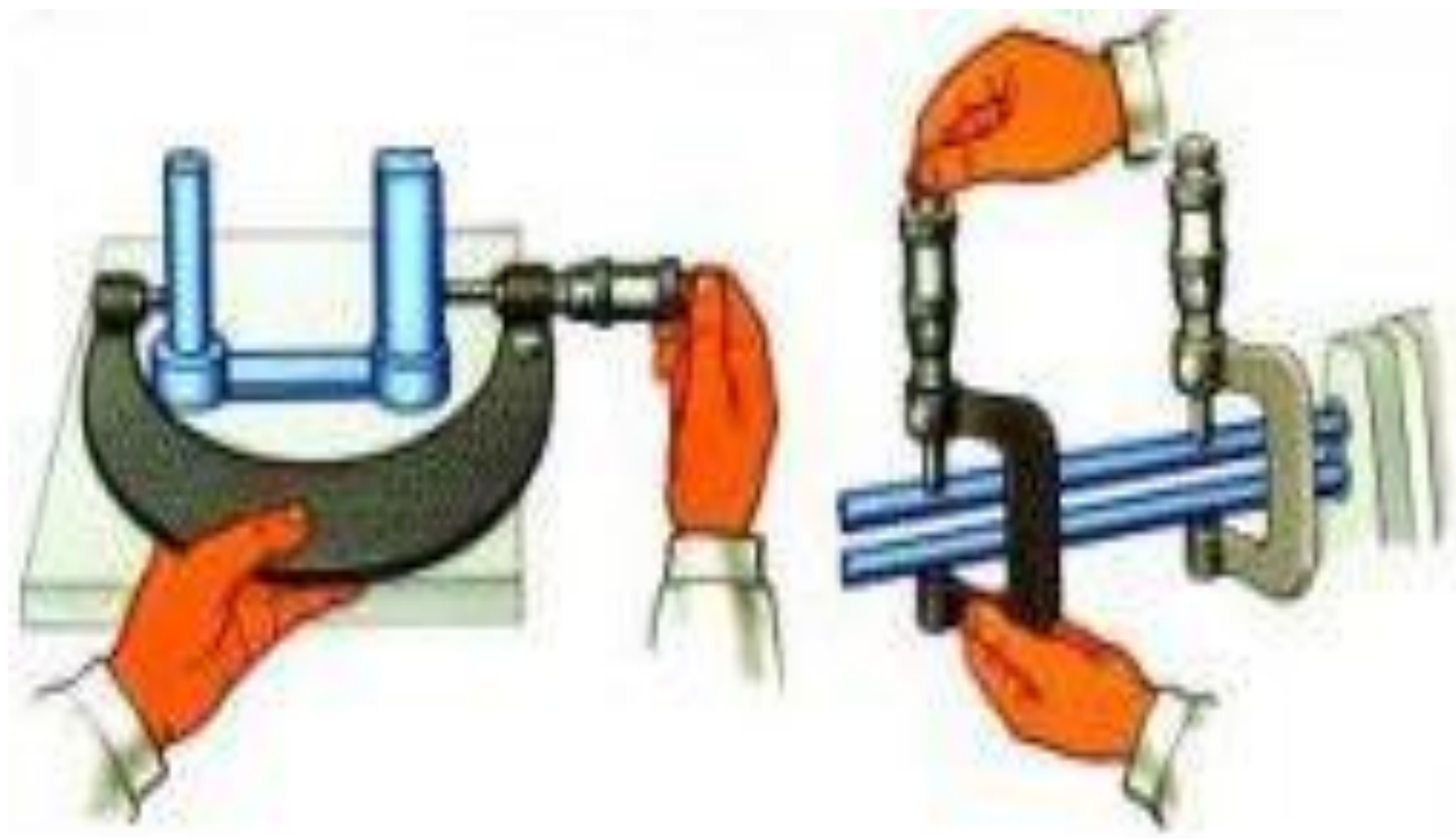
5 – стопор винта

6 – стембель

8 – трещотка микрометрической
ГОЛОВКИ

ПОРЯДОК ИЗМЕРЕНИЯ ПОКАЗАНИЙ

1. Проверить точность установки микрометра на «ноль».
2. Взять микрометр за скобу в левую руку.
3. Вращать правой рукой барабан против часовой стрелки (развести измерительные плоскости микрометра на размер, больший измеряемой детали).
4. Поместить деталь между пяткой и торцом микрометрического винта МК, и плавно вращая трещотку по часовой стрелке, выдвинуть микрометрический винт до тех пор, пока торец и пятка скобы плотно соприкоснутся с деталью.
5. Зафиксировать положение микрометрического винта стопором.



ОТСЧЁТ ПОКАЗАНИЙ

- Основная шкала микрометра нанесена на стебле, состоящая из продольной риски, вдоль которой выше и ниже нанесены миллиметровые штрихи, причём верхние штрихи делят нижние деления пополам – на полумиллиметры.
- Шкала барабана (нониус) – отсчёт сотых делений основной шкалы, цена деления $0,01\text{ мм}$.
- Целое число миллиметров отсчитывают по нижней шкале стебля.
- Половины миллиметров – по верхней шкале стебля.
- Число сотых долей миллиметра отсчитывают по шкале барабана.
- Затем складывают полученные числа.

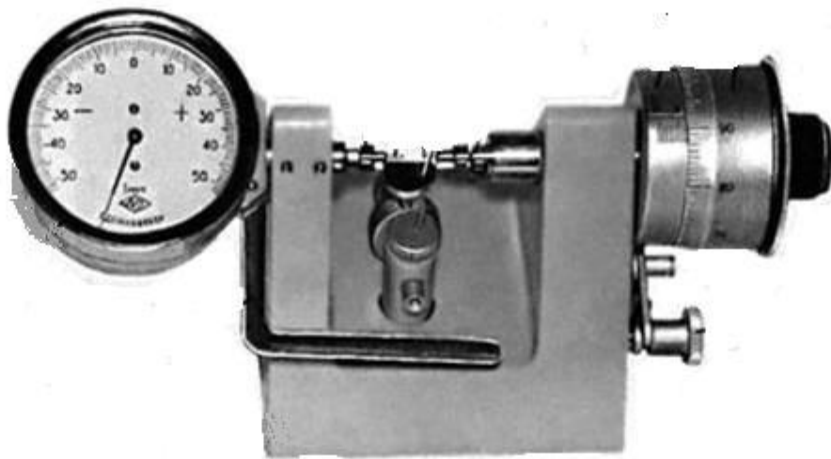
Виды микрометров



Рычажные микрометры



Лазерный микрометр



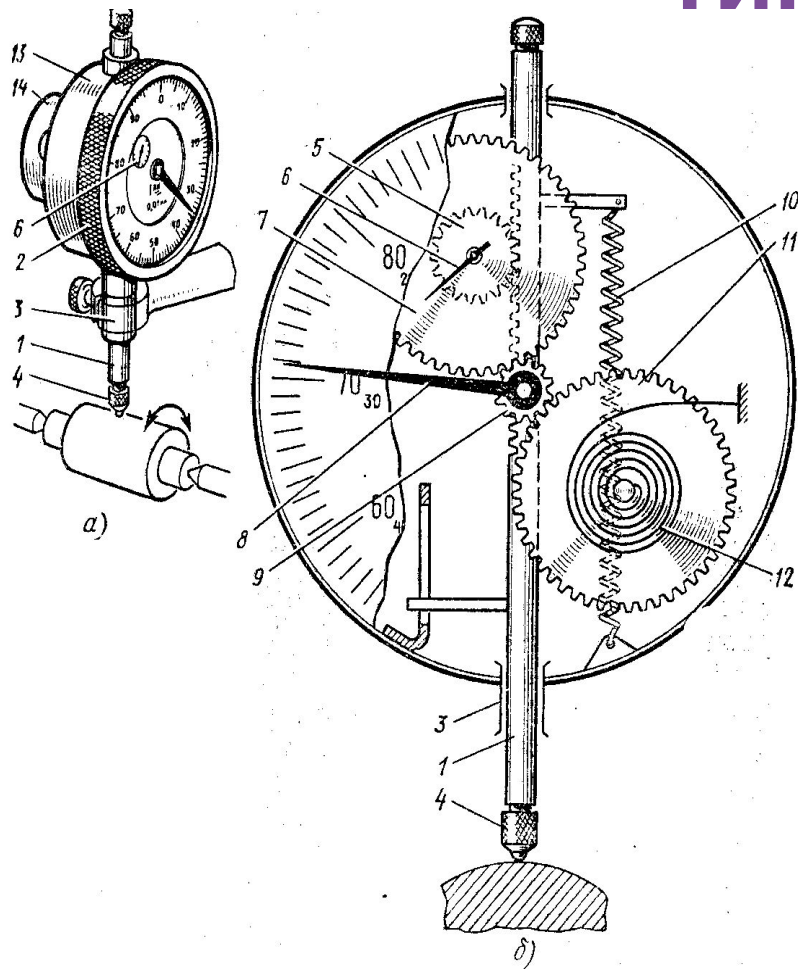
**Настольный
микрометр**



4. Индикаторы часового типа

- ▣ Используется для измерения линейных размеров методом сравнения с мерой, измерения отклонений формы, расположения поверхностей деталей.
- ▣ Конструкция индикаторов часового типа представляет собой измерительную головку с продольным перемещением наконечника.

Устройство индикатора часового типа



- 1 – измерительный стержень
- рейка
- 2 – ободок
- 3 – штатив
- 4 – наконечник
- 5 – реечное зубчатое колесо
- 6 – дополнительная стрелка
- 7, 11 – передаточные
зубчатые колеса
- 8 – основная стрелка
- 9 – трибка
- 10 – тяга
- 12 – возвратная пружина
- 13 – корпус.

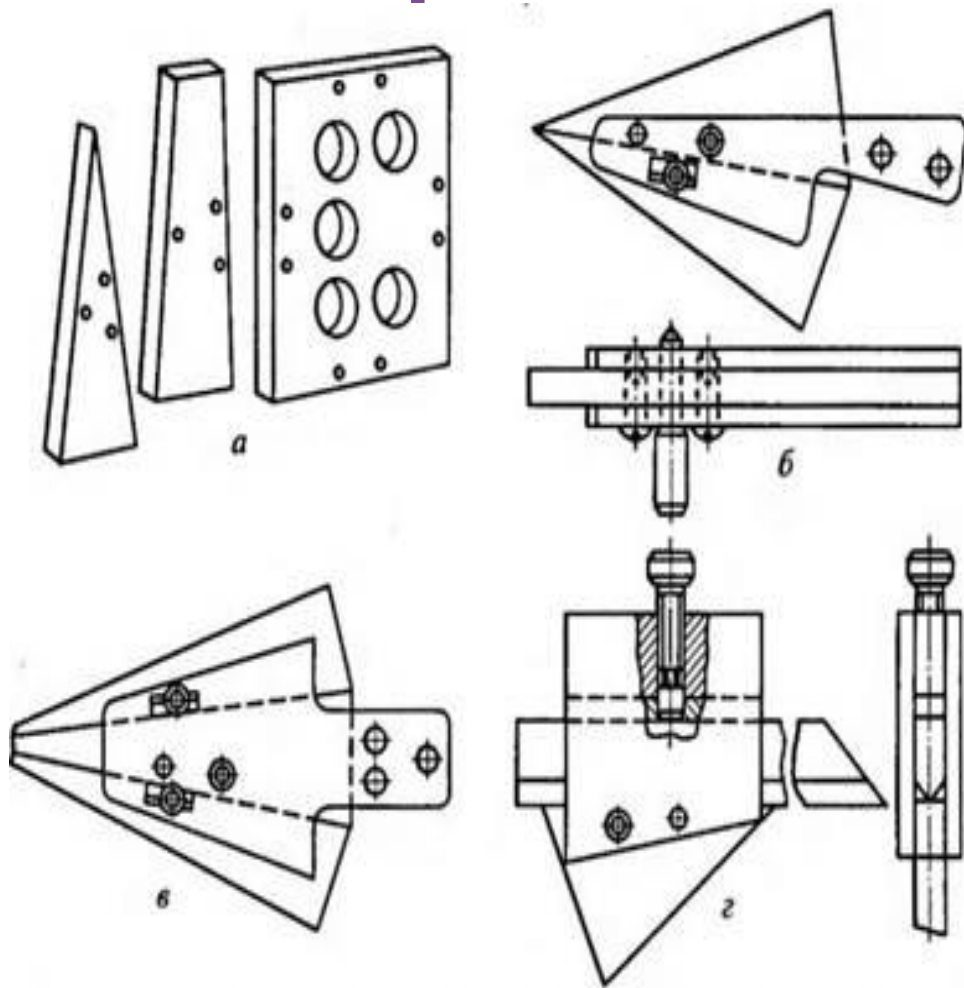
Рис. 3.4. Индикатор часового типа:
а – общий вид, б – схема зубчатой передачи

- Основанием индикатора является корпус 13, внутри которого смонтирован механизм, преобразующий поступательное движение стержня-рейки 1 в круговое перемещение стрелок 8 и 6. Для установки стрелки на «0» круглая шкала поворачивается ободком 2. Цена деления основной шкалы = 0,01 мм (при перемещении измерительного наконечника по поверхности на 0,01 мм стрелка переместится на одно деление шкалы).

5. Угловые призматические меры

- ▣ Являются наиболее точным средством измерения углов в машиностроении.
- ▣ Предназначены для передачи размера единицы плоского угла от эталонов образцовым и рабочим угловым мерам, для измерения углов изделий.

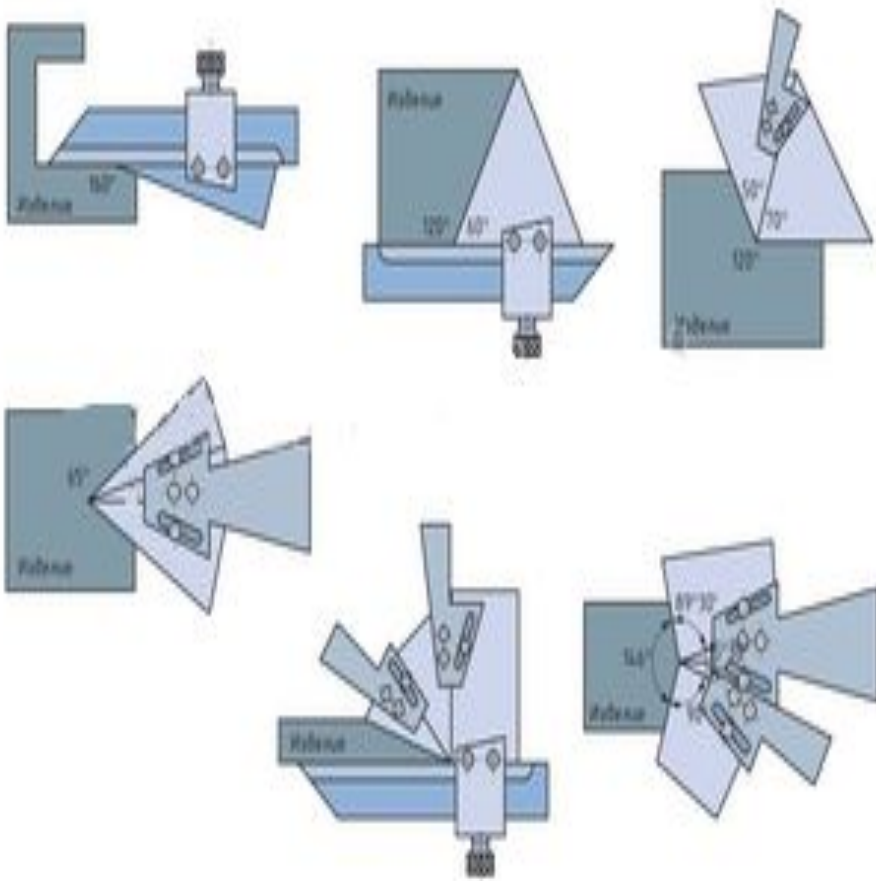
Конструкции угловых призматических мер





Угловые плитки обладают свойством притираемости. Блоки составляют как концевые меры длины. Державки используются для сборки блоков.

Рис. 1.19. Угловые меры (а) и державки для их применения (б-г)

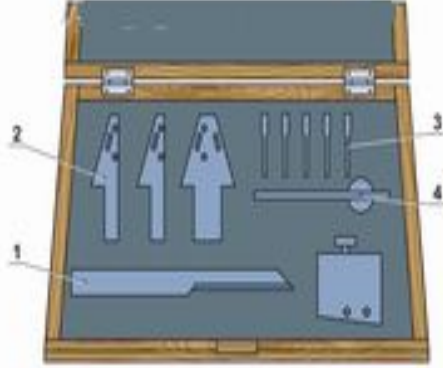
Методы измерения угловыми призматическими мерами



a) 

b) 

а) проверка угломера на соответствие его показаний размеру блока углового мер.
 б) проверка угловости шаблона.
 в) принадлежность к угловым мерам.
 1 – линейка;
 2 – державка;
 3 – стеновый штифт;
 4 – отвертка.



Щупы для проверки зазоров

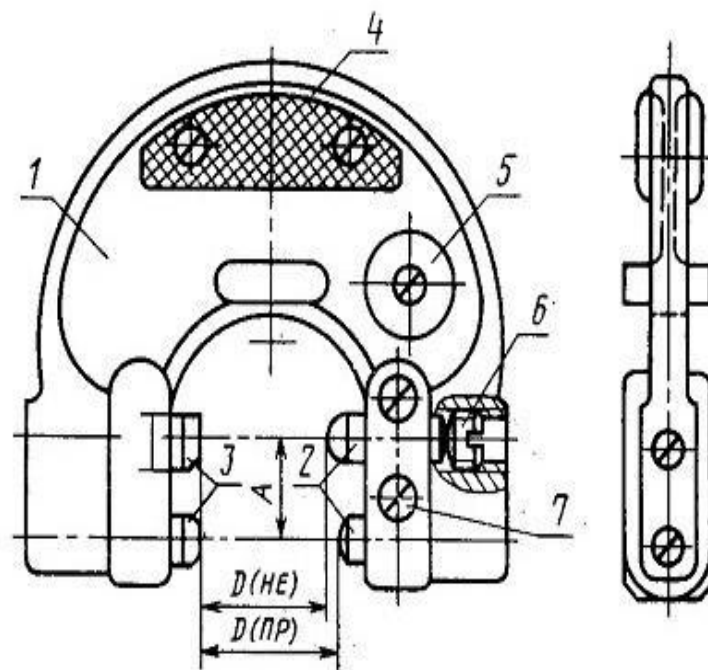


6. Калибры для измерения гладких валов и отверстий

- Для контроля размеров валов применяют предельные калибры-скобы, а для размеров отверстий – предельные калибры-пробки



Калибры-скобы



Калибры-пробки

