

**РАДИОТЕХНИКА**

**РАДИОЭЛЕКТРОНИКА**

# РАДИОТЕХНИКА:

- ▶ Радиотехника -- это наука, изучающая электромагнитные колебания и волны радиодиапазона, методы генерации, усиления, преобразования, излучения и приёма, а также применение их для передачи информации, часть электротехники, включающая в себя технику радиопередачи и радиоприёма, обработку сигналов, проектирование и изготовление радиоаппаратуры.
- ▶ Радиотехника включает следующие разделы:
- ▶ Радиопередающие устройства
- ▶ Радиоприёмные устройства
- ▶ Радиолокация
- ▶ Радионавигация
- ▶ Телевидение
- ▶ Мультимедийные и связные системы
- ▶ Системы радиоуправления
- ▶ Системы радиоэлектронной борьбы

# ИСТОРИЯ РАДИОТЕХНИКИ:

- ▶ В 1832 году английский физик Майкл Фарадей теоретически предсказал существование электромагнитного излучения.
- ▶ В 1864 году Дж. К. Максвелл опубликовал первые из основных уравнений классической электродинамики, описывающие эволюцию электромагнитного поля и его взаимодействие с зарядами и токами.
- ▶ В 1888 году возможность передачи энергии посредством электромагнитных волн показал в своём опыте немецкий физик Г. Герц: устройство, которое он назвал «вибратором», излучало электромагнитное поле на расстояние и без проводов.
- ▶ 14 августа 1894 года на заседании Британской ассоциации содействия развитию науки в Оксфордском университете Оливер Лодж и Александр Мирхед произвели первую успешную демонстрацию радиотелеграфии. В ходе демонстрации радиосигнал азбуки Морзе был отправлен из лаборатории в соседнем Кларендоновском корпусе и принят аппаратом на расстоянии 40 м.
- ▶ 25 апреля (7 мая) 1895 года на заседании Русского физико-химического общества в Санкт-Петербурге А. С. Попов продемонстрировал аппарат для приёма последовательности телеграфных сигналов (коротких и продолжительных) с помощью электромагнитных волн.
- ▶ В 1897 году итальянский инженер Г. Маркони получил первый (британский) патент и провёл опыты беспроводного телеграфирования в Лондоне. В выдаче патентов в других странах Г. Маркони было отказано в связи с наличием опубликованной ранее статьи А. С. Попова, где был описан такой же когерентный приёмник.
- ▶ Российские и советские ученые, продвинувшие радиотехнику на новый уровень:
- ▶ профессора М. А. Бонч-Бруевич, Б. А. Розинг (изобретение электронного телевидения);
- ▶ академик А. И. Берг (радиолокация);
- ▶ академик А. Ф. Богомолов (радиолокация, дальняя космическая связь);
- ▶ академик В. А. Котельников (теория помехоустойчивости).

# ПРИМЕНЕНИЕ РАДИОТЕХНИКИ:

- ▶ Радиотехника нашла применение в различных областях науки, таких как физика, астрономия, медицина, химия. Радиотехнические методы применяются в системах передачи данных, радиосвязи, радиовещании, телевидении, радиолокации, радионавигации, радиоуправлении, системах автоматике и вычислительной техники.



**МОИ**  
**САМОДЕЛКИ**



# ЛИНЕЙНЫЙ ЛАБОРАТОРНЫЙ БЛОК ПИТАНИЯ



# ЧТО ТАКОЕ БЛОК ПИТАНИЯ (БП)?

- ▶ Что такое блок питания (БП)? Блок питания -- это источник постоянного напряжения. Существуют лабораторные источники питания. Это те же самые блоки питания, но со схемой регулировки выходного напряжения (также есть варианты с токоограничением).
- ▶ Линейные источники питания -- самые простые. Состоят из трансформатора, который понижает сетевое напряжение (220V) до нужного нам значения. На выходе мы получаем переменное низкое напряжение. Затем оно поступает на выпрямитель (диодный мост состоящий из четырёх диодов) и на фильтр. В роли фильтра выступает электролитический конденсатор большой ёмкости обычно (3300uF). После этого мы получаем постоянный ток как из батарейки или аккумулятора. Но чтобы регулировать напряжение или ток нужен стабилизатор.

# ЛИНЕЙНЫЙ СТАБИЛИЗАТОР С РЕГУЛИРОВКОЙ НАПРЯЖЕНИЯ:

- ▶ Что такое блок питания мы разобрались. Теперь поговорим о стабилизаторе напряжения. Линейный стабилизатор напряжения представляет собой делитель напряжения, на вход которого подаётся входное (нестабильное) напряжение, а выходное (стабилизированное) напряжение снимается с нижнего плеча делителя. Стабилизация осуществляется путём изменения сопротивления одного из плеч делителя: сопротивление постоянно поддерживается таким, чтобы напряжение на выходе стабилизатора находилось в установленных пределах.
- ▶ При большом отношении величин входного/выходного напряжений линейный стабилизатор имеет низкий КПД, так как большая часть входной мощности рассеивается в виде тепла на регулирующем элементе, мощность потерь в последовательном стабилизаторе.
- ▶ Поэтому регулирующий элемент в стабилизаторах такого типа и повышенной мощности должен рассеивать значительную мощность, то есть должен быть установлен на радиатор нужной площади.
- ▶ Преимущество линейного стабилизатора — простота, отсутствие помех и небольшое количество используемых электронных компонентов.

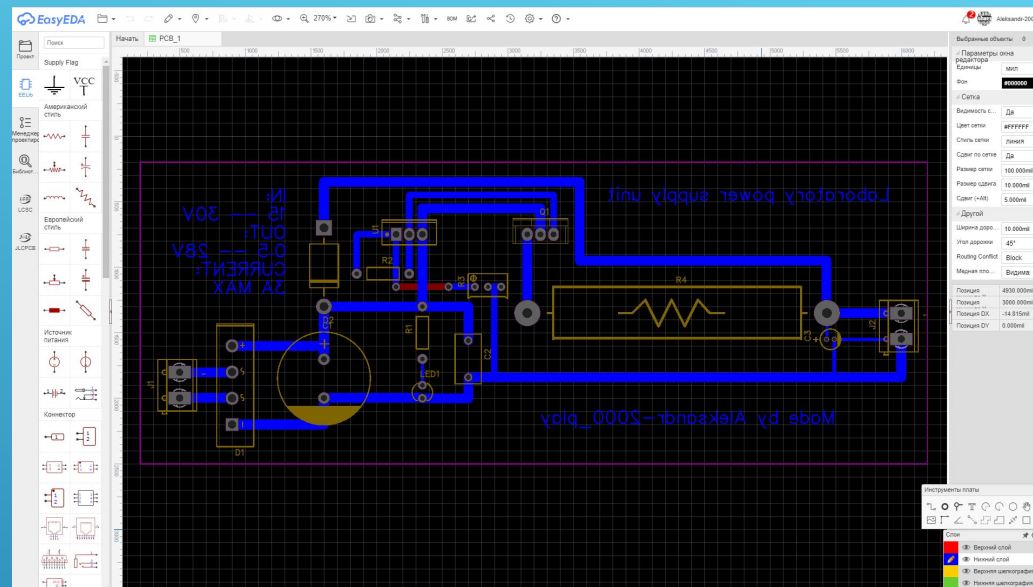
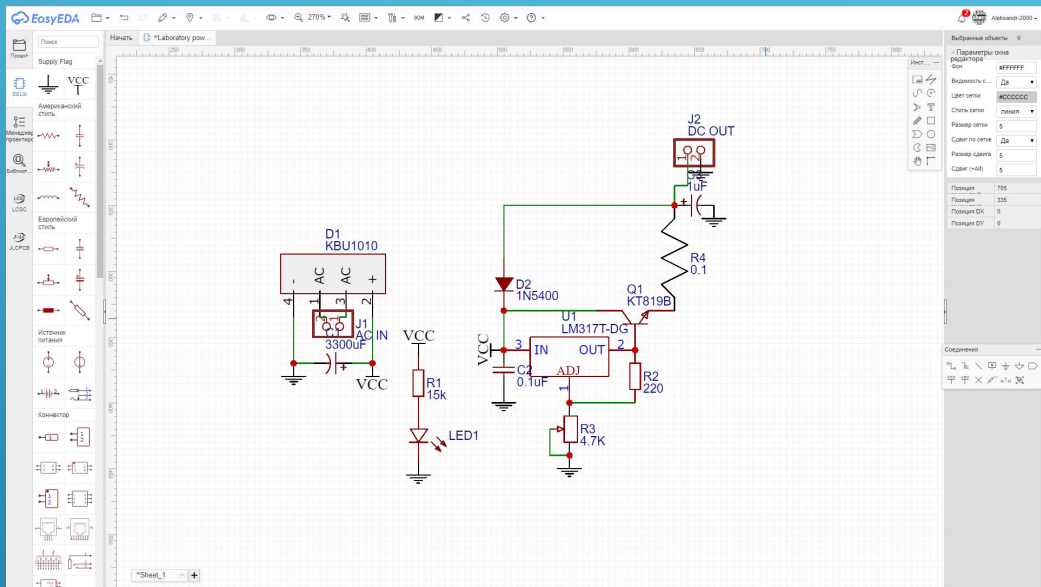
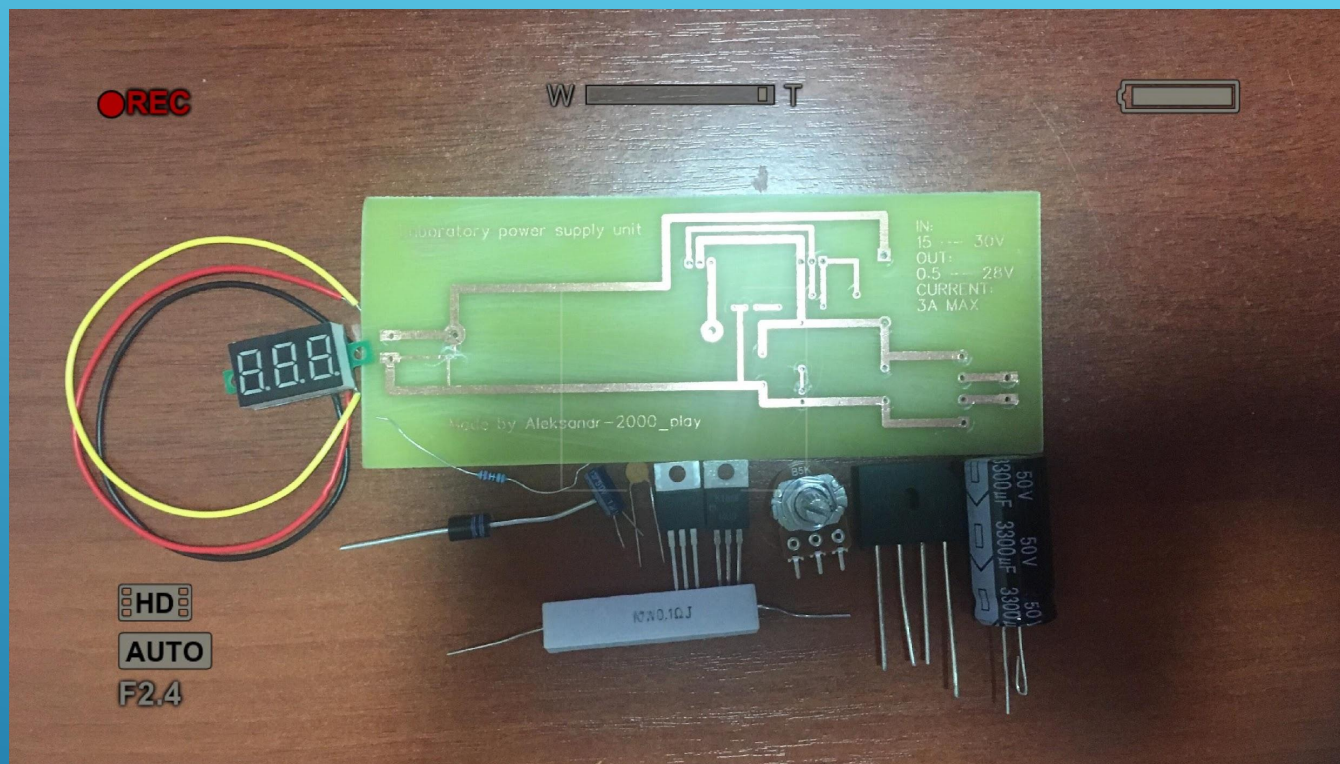
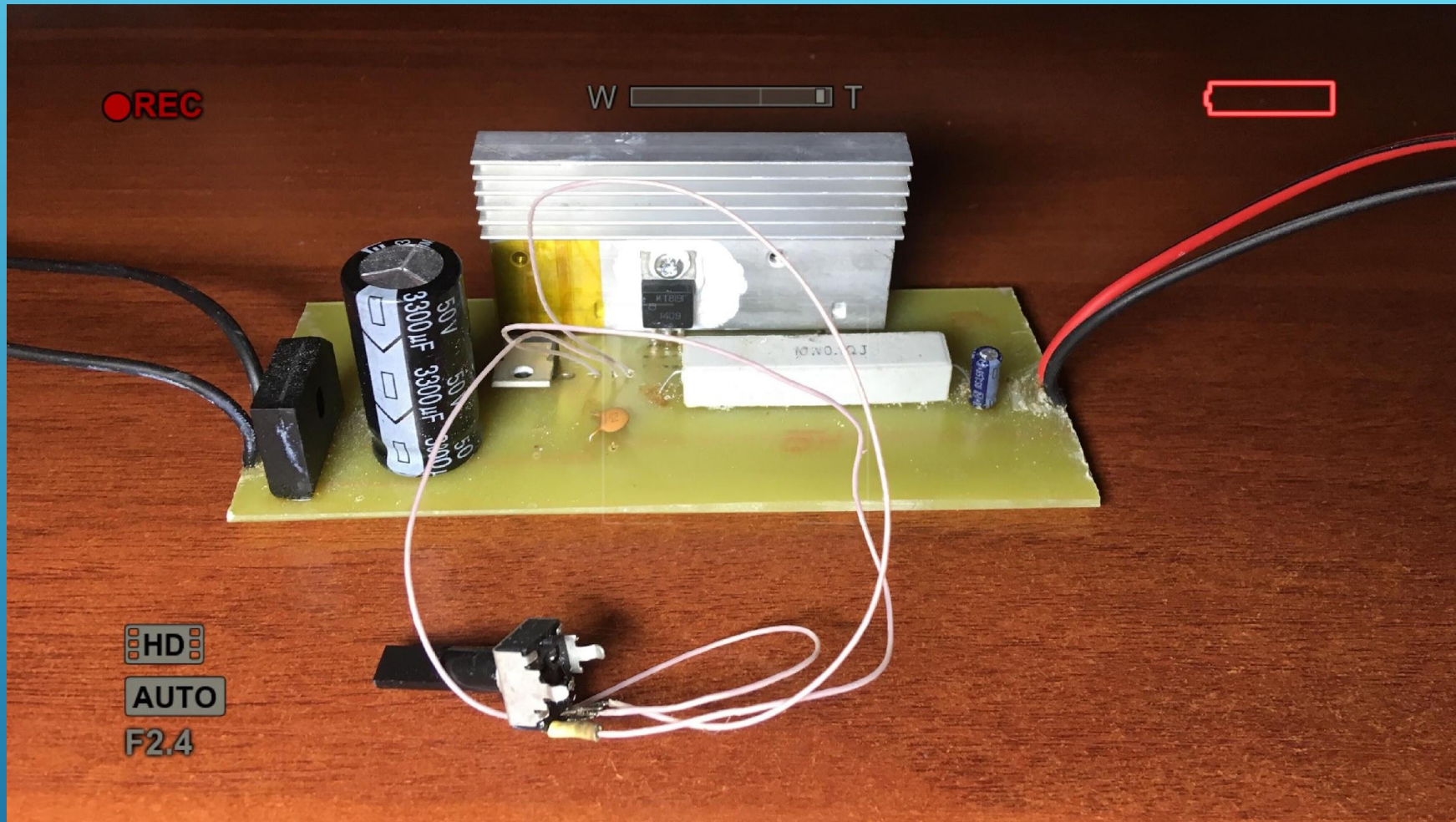


СХЕМА И ПЕЧАТНАЯ ПЛАТА:





ПЕЧАТНАЯ ПЛАТА И КОМПОНЕНТЫ:



РАСПАЯНАЯ ПЛАТА С КОМПОНЕНТАМИ:



## ОПИСАНИЕ:

- ▶ Сердцем этой схемы является микросхема LM317 или её советский аналог КРЕН12А. По сути это уже готовый стабилизатор. Входное напряжение у него до (37V), а выходное (0,7V – U(источника)). Всё круто! Но единственный минус -- это выходной ток. У данной микросхемы он всего лишь 1,5А (и то при установке микросхемы на радиатор, без него она у вас долго не протянет)! Кому-то может быть такого и достаточно, но добавив в схему всего лишь три элемента его спокойно можно поднять до максимальной токоотдачи источника тока. В моём случае для питания схемы я использую советский тороидальный трансформатор. Он на выходе имеет 30V при максимальном токе 3А. Этого мне вполне достаточно. Этими элементами являются: биполярный силовой транзистор обратной проводимости (N-P-N) КТ819Г, шунт коим является мощный десяти ваттный резистор с сопротивлением 0,1 ом и диод для защиты от всплесков тока (при питании электродвигателей или индуктивных нагрузок. Такой вариант схемы я и собрал.

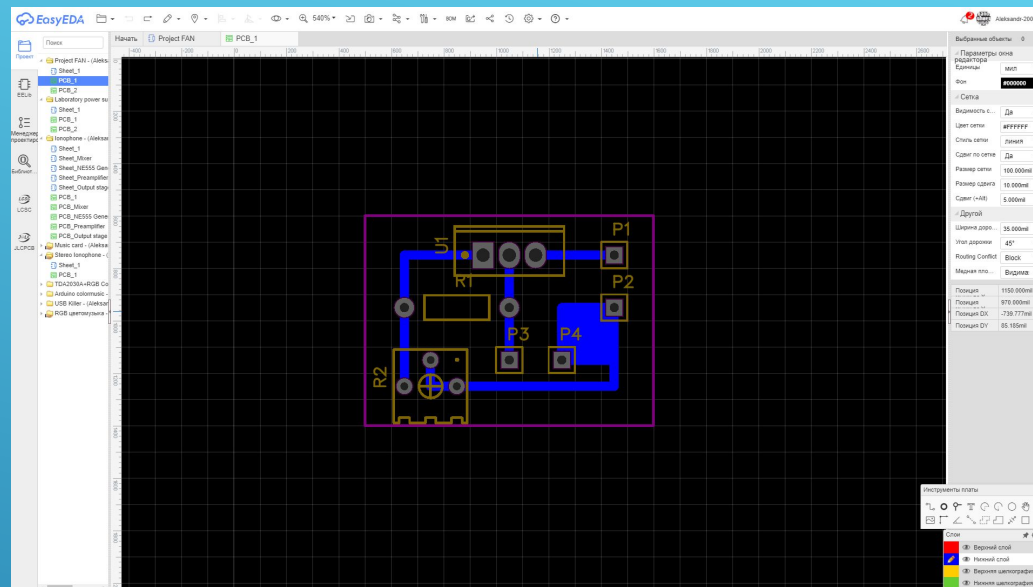
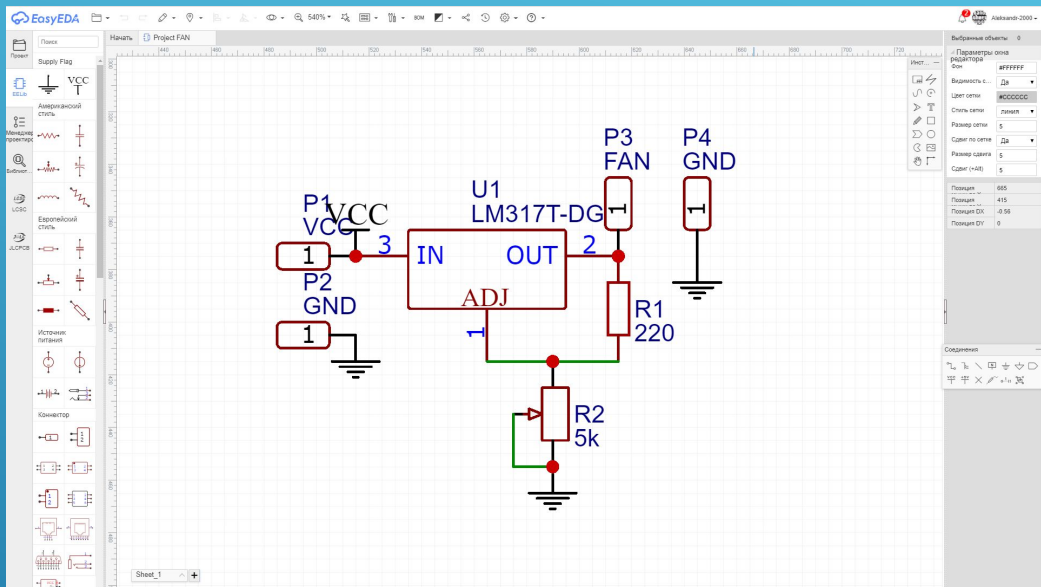


## ПРИНЦИП РАБОТЫ:

- ▶ Мы уже поняли, что LM 317. Уже является стабилизатором. В этой схеме микросхема управляет базой силового транзистора плавно открывая или закрывая его регулируя тем самым выходное напряжение. Транзистор в схеме стоит для усиления по току увеличивая тем самым выходной ток схемы. Напряжение задаётся делителем напряжения на резисторах один из которых переменный. Именно с его помощью мы можем менять выходное напряжение. Транзистор **ОБЯЗАТЕЛЬНО** установить на радиатор. Микросхеме не требуется охлаждение так как она всего лишь управляет силовым транзистором (весь ток течёт через транзистор).

## ОХЛАЖДЕНИЕ:

- ▶ Чтобы более эффективно охладить выходной транзистор, я решил сделать активное охлаждение. Но вот незадача выход с трансформатора 30V, а кулеру нужно **МАКСИМУМ** 12 – 17V. Решение простое! Сделаем простенький линейный стабилизатор на LM317 **БЕЗ СИЛОВОГО ТРАНЗИСТОРА** (так как кулер потребляет ничтожные 120mA, радиатор не нужен)!



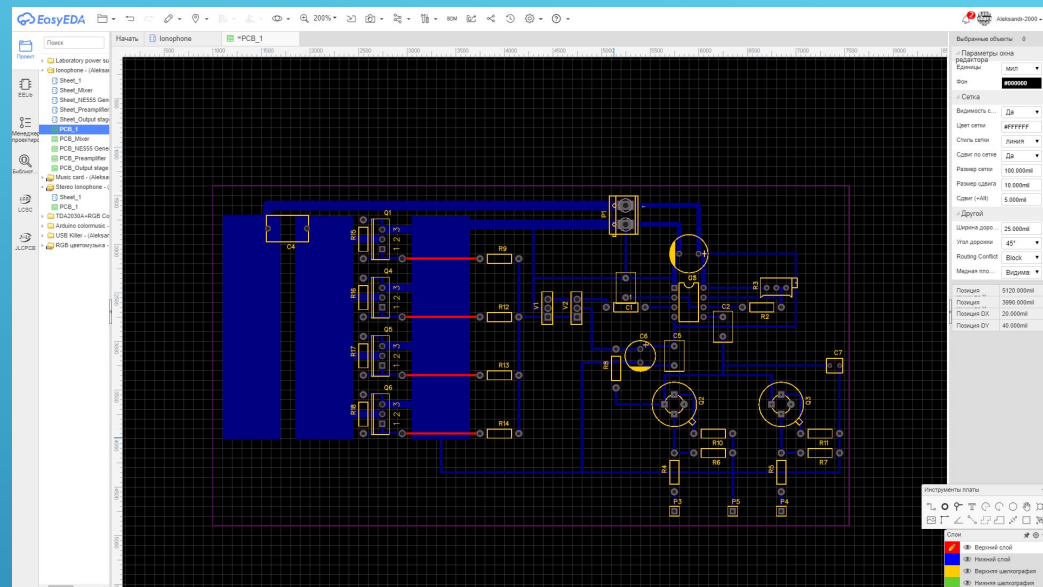
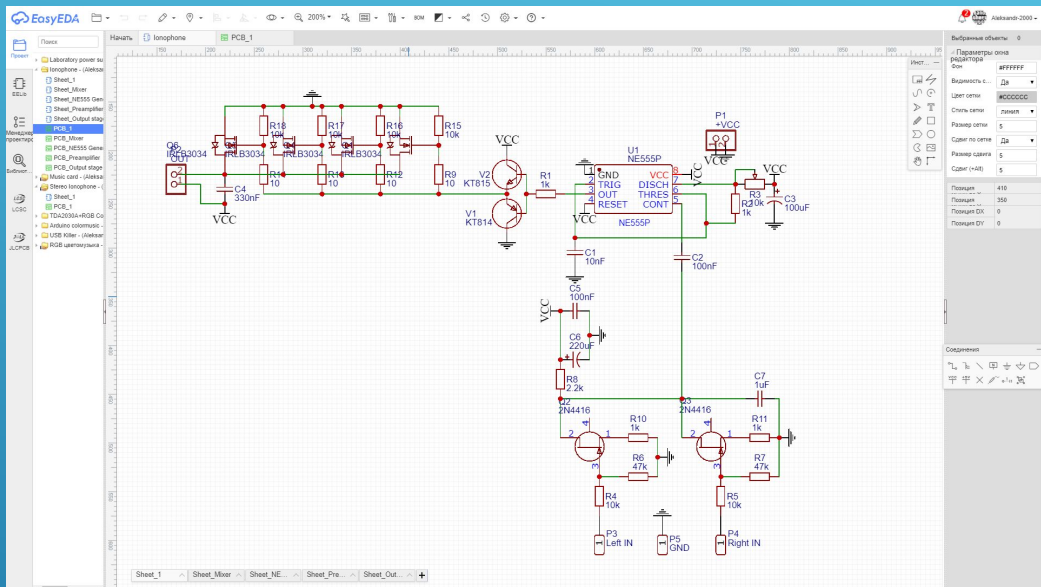
**СХЕМА И ПЕЧАТНАЯ ПЛАТА:**

ИОНОФОН



# ЧТО ТАКОЕ ИОНОФОН?

- ▶ Ионифон или, в некоторых источниках, поющая дуга это -- плазменный громкоговоритель.
- ▶ Еще в конце XIX века Вильям Дуддел заметил, что тембр звука «шипящей» электродуги изменяется в зависимости от частоты настройки LC-контура. Он же сделал в 1899 г. первый в мире клавишный электронный музыкальный инструмент «Поющая дуга».
- ▶ Практическое применение «дуге» нашлось в 1950-е годы, когда советские радиолюбители продемонстрировали «Звуковоспроизводящий агрегат с ионифоном».
- ▶ Существует два основных типа таких громкоговорителей — на основе коронного разряда (разряд возникает около одного электрода) и электродуговые (разряд возникает между двумя электродами).
- ▶ Принцип излучения звука у обоих типов громкоговорителей одинаков — создается высокочастотный разряд, ток разряда модулируется звуковым сигналом, это вызывает объёмные пульсации в теле разряда, которые, в свою очередь, вызывают колебания окружающего разряд воздуха.
- ▶ Главной особенностью является то, что плазменные громкоговорители не вносят в звук механических искажений, не подвержены различным акустическим резонансам и, поэтому, обладают недостижимым для других типов громкоговорителей качеством воспроизведения среднечастотного и высокочастотного диапазонов. Это обусловлено тем, что у ионифонов, по сути, нет диффузора, а масса подвижной системы исчезающе мала, так как она определяется массой воздуха занимаемого разрядом (плазмой). Поэтому главным их достоинством является качество звучания, получаемое амплитудной модуляцией, а их основными недостатками являются высокий уровень излучаемой мощности радиочастотных помех на частотах в десятки МГц и ионизация окружающего воздуха, также существенным недостатком является небольшой срок службы электрода (редко превышает несколько тысяч часов).
- ▶ Ионифоны на основе коронного разряда выпускаются промышленно несколькими компаниями. При этом они получили наибольшее распространение в качестве радиолюбительских конструкций, в которых, как правило, используется широтно-импульсная модуляция (ШИМ), а высокое напряжение на электродах получают с помощью повышающих высоковольтных трансформаторов. Эти устройства создают существенно меньше радиоэлектронных помех, так как разряд в них возникает между двумя электродами в отличие от устройств на основе коронного разряда, а при правильно подобранных режимах работы электроды могут работать очень длительное время, но добиться качественного звучания нельзя, в силу невозможности передачи высоковольтным повышающим трансформатором широкополосного ШИМ-сигнала.
- ▶ Реальной действующей альтернативой является устройство использующее амплитудно-импульсный принцип, совмещающий в себе качество первых и достоинства вторых, данный принцип запатентован.
- ▶ Распространённым заблуждением о ионифонах является то, что их КПД низок. Отчасти это так, но применение современной элементной базы позволяет существенно улучшить КПД и снизить потребление электроэнергии до нескольких десятков ватт.
- ▶ Ещё одним заблуждением является то, что плазменные громкоговорители производят озон во время работы, но на деле это невозможно. Озон термически неустойчив (разлагается при температурах выше 70 °С) и его образование невозможно при высоких температурах, сопутствующих электрическим разрядам, так как он разлагается быстрее молекулярного кислорода.



**СХЕМА И ПЕЧАТНАЯ ПЛАТА:**



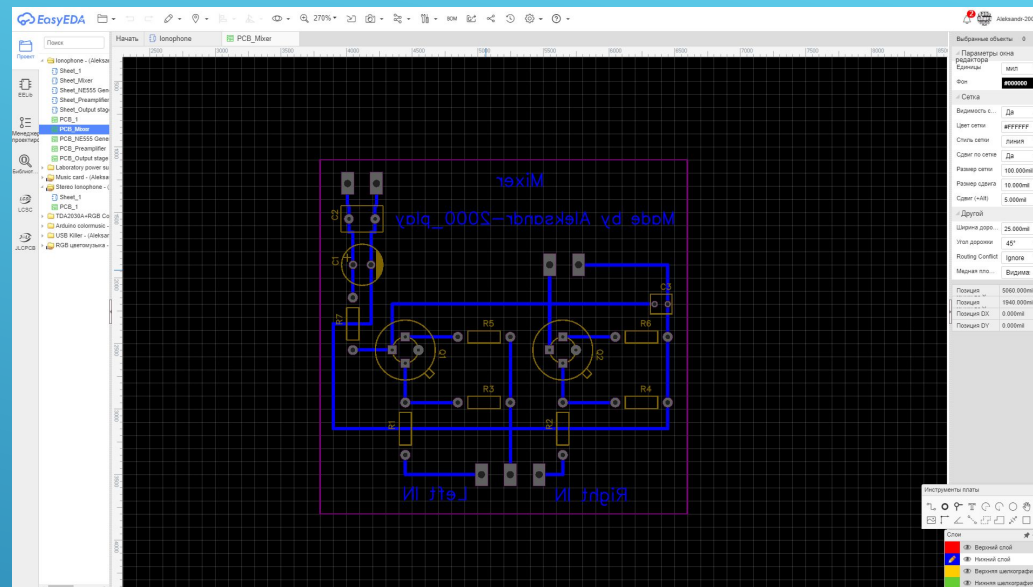
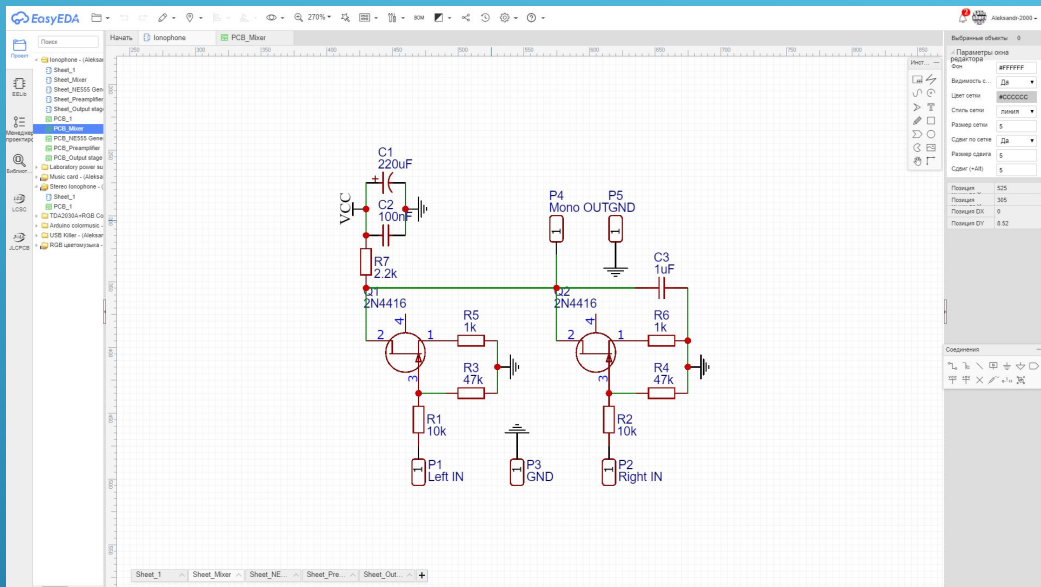
# ВАЖНОЕ ПРИМЕЧАНИЕ:

- ▶ Вы на предыдущем слайде видели полную схему и шаблон платы целиком. Я же для удобства ремонта в случае поломки сделал схему модульной. Пройдёмся по каждому из модулей схемы детально.

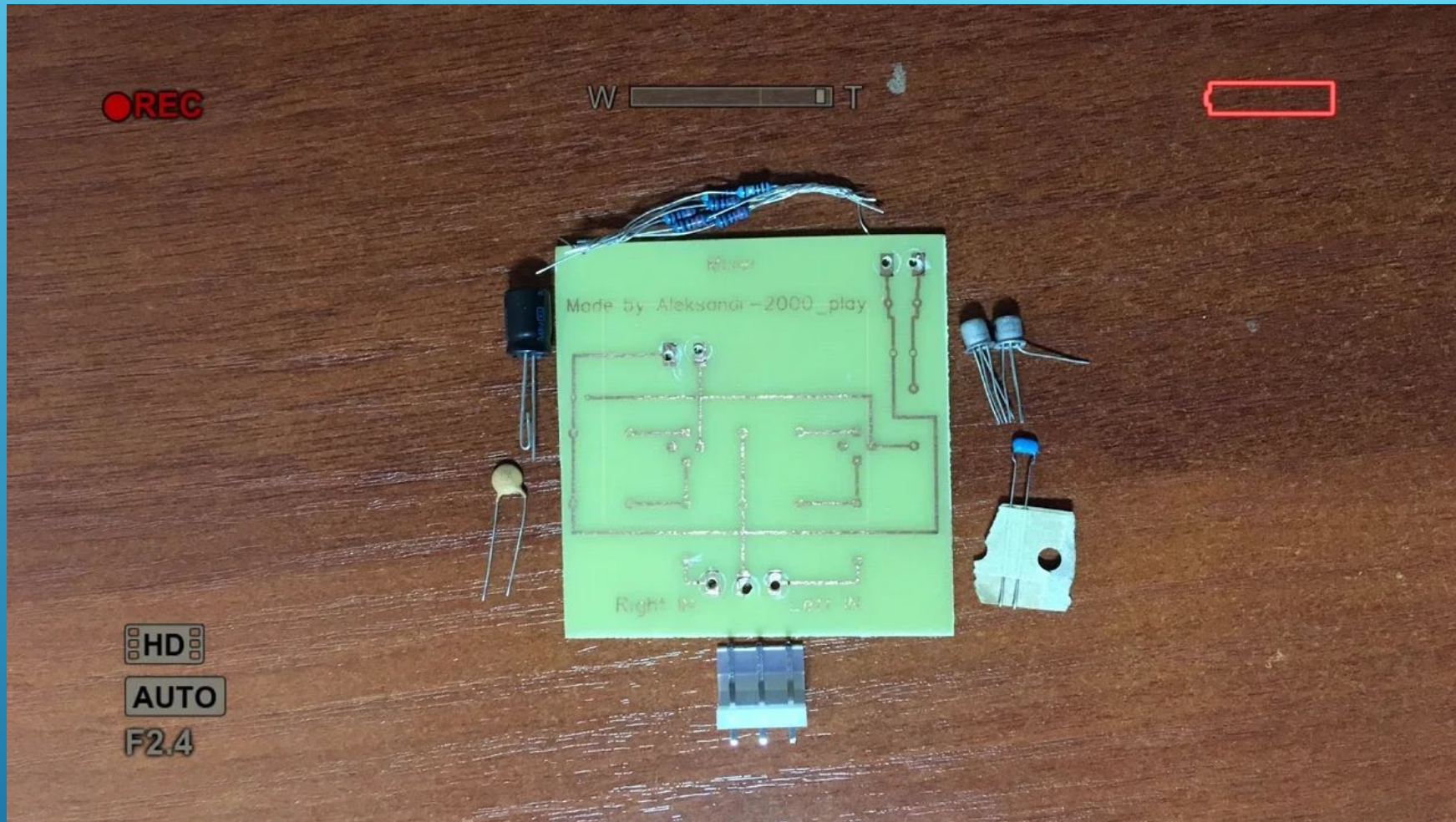
## АКТИВНЫЙ СУММАТОР ЛЕВОГО И ПРАВОГО АУДИОКАНАЛОВ:

- ▶ Сумматор -- это прибор для суммирования аудиоканалов и развязки их друг от друга. Необходимо чтобы свести стерео (L+R) в моно. Обычно используют при конструировании одноканальных УНЧ. Он нужен чтобы разгрузить линейный выход компьютера и развязать каналы друг от друга. Если мы соединим левый и правый канал просто вместе, то получим на выходе "кашу" вместо звука, но куда серьёзнее может причинить вред звуковой карте устройства. В современных компьютерах или смартфонах конечно существует хорошая защита от этого, но всё равно лучше перестраховаться.
- ▶ Сумматоры делятся на два вида: пассивный и активный. Пассивный самый простой, не требует затрат, легко паяется навесным монтажом и состоит всего из двух резисторов, но такой сумматор можно использовать **ТОЛЬКО** с усилителем высокой чувствительности или поставить предусилитель. В таком случае получим активный сумматор. Предусилитель просто доводит сигнал после резисторов до линейного уровня, но уже в один канал.



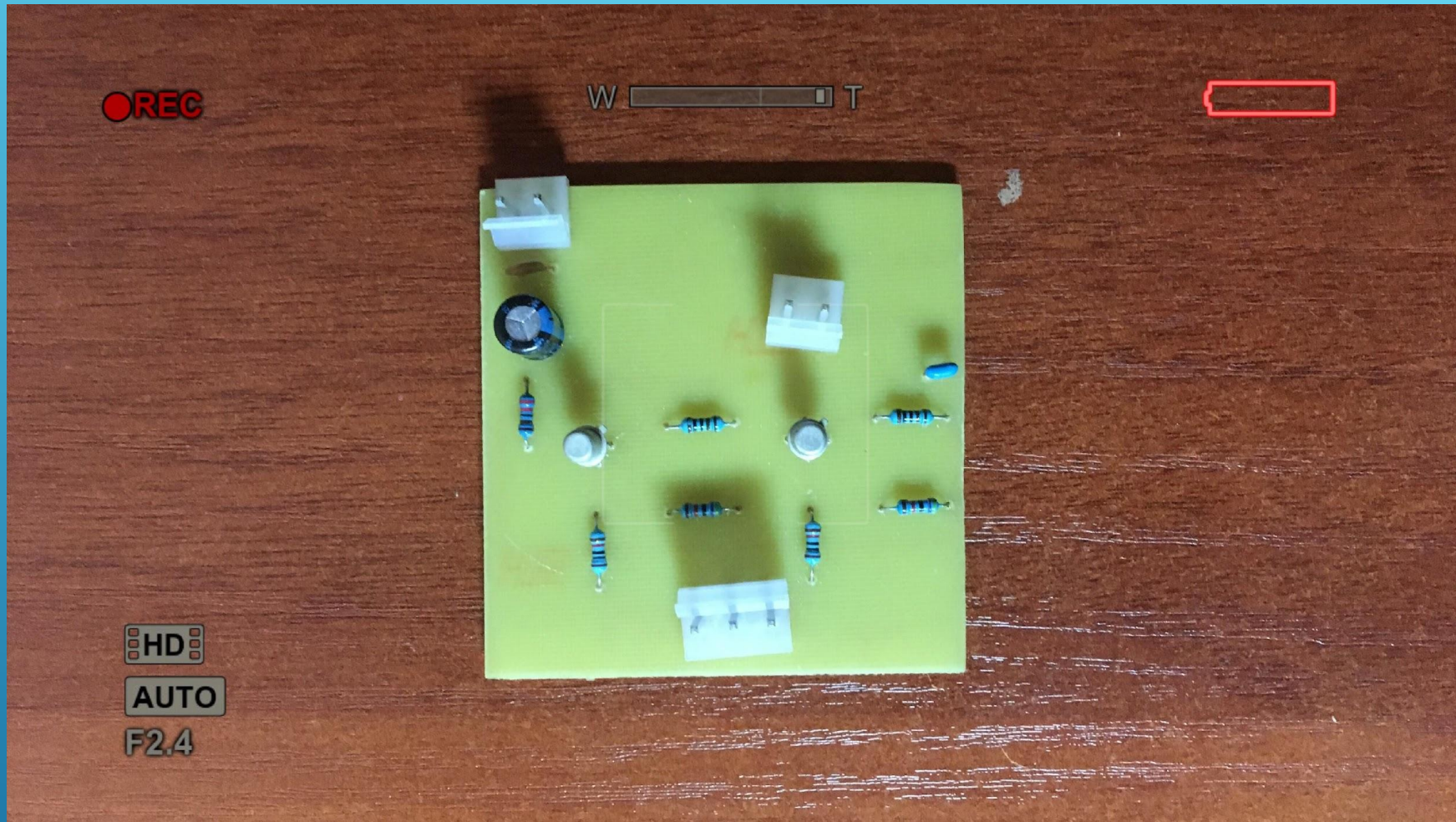


# СХЕМА И ПЕЧАТНАЯ ПЛАТА СУММАТОРА:



ПЕЧАТНАЯ ПЛАТА И КОМПОНЕНТЫ:

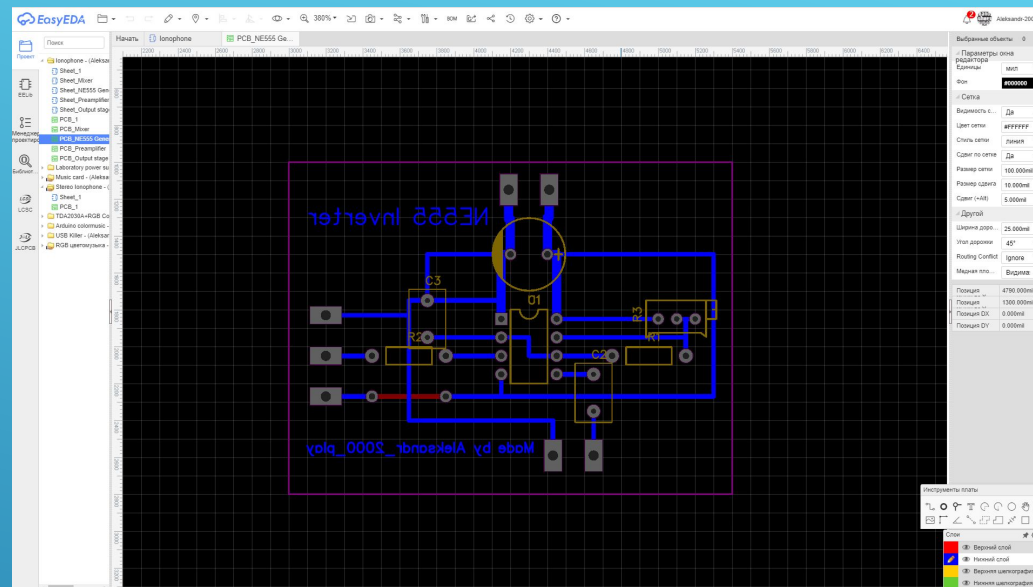
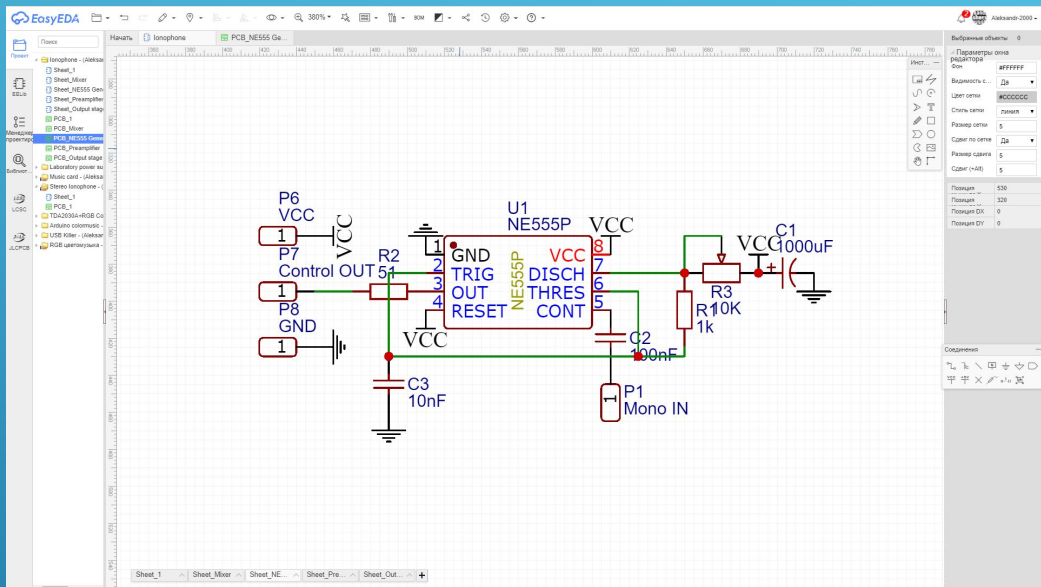




**РАСПАЯНАЯ ПЛАТА С КОМПОНЕНТАМИ:**

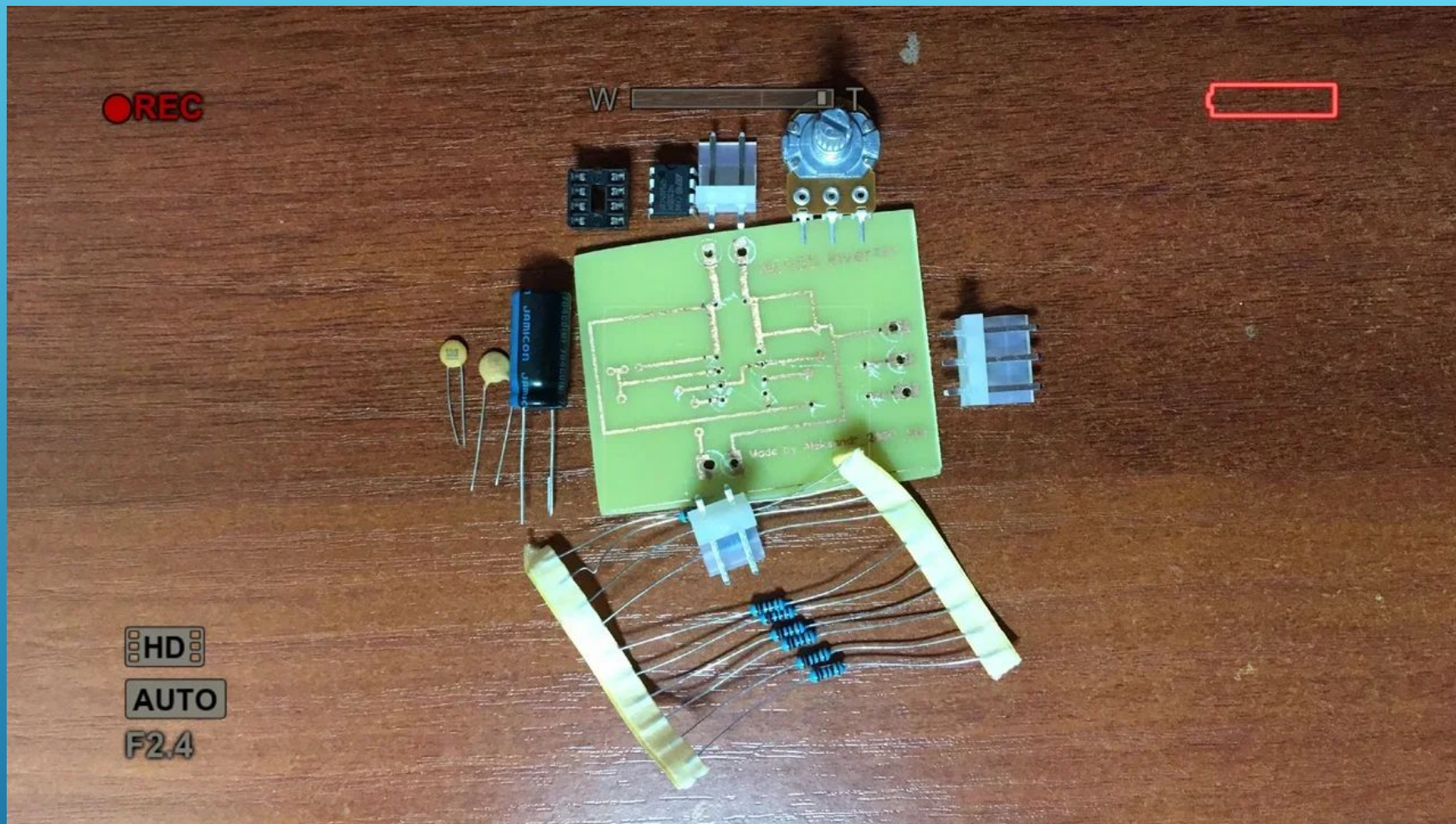
# ИНВЕРТОР НА NE555

- ▶ Итак, мозг нашей схемы -- это инвертор на микросхеме NE555. Микросхема была разработана в 1970 году американской компанией "Signetics". Несмотря на свой "возраст" применяется как радиолюбителями, так и в производстве и по сей день. На ней базируются диммеры для светодиодного освещения, импульсные преобразователи напряжения, инверторы и так далее... На самом деле это всего лишь ШИМ-контроллер (генератор прямоугольных импульсов определенной частоты), причём эту частоту можно настроить частотоподающими компонентами. Также **ВАЖНОЙ** особенностью этой микросхемы является возможность **АУДИОМОДУЛЯЦИИ** несущей частоты. Это значит, что подав аудиосигнал на контрольный пин через разделительный конденсатор для фильтрации, на выходе микросхемы (пин OUTPUT) мы получим промодулированный сигнал (при модуляции изменяется сглаженность импульсов). Это легко можно наблюдать с помощью осциллографа.



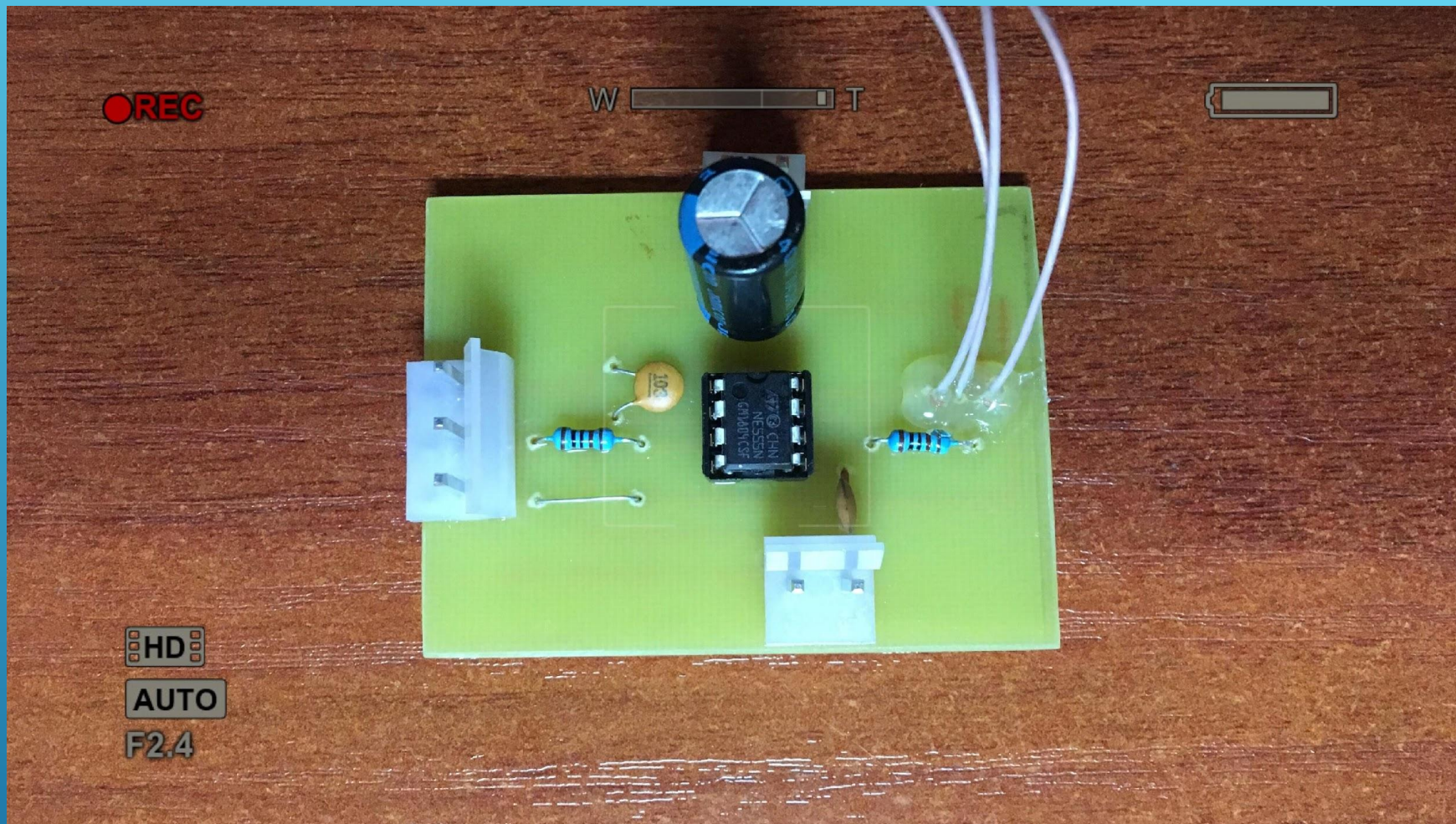
**СХЕМА И ПЕЧАТНАЯ ПЛАТА ИНВЕРТОРА:**





ПЕЧАТНАЯ ПЛАТА И КОМПОНЕНТЫ:



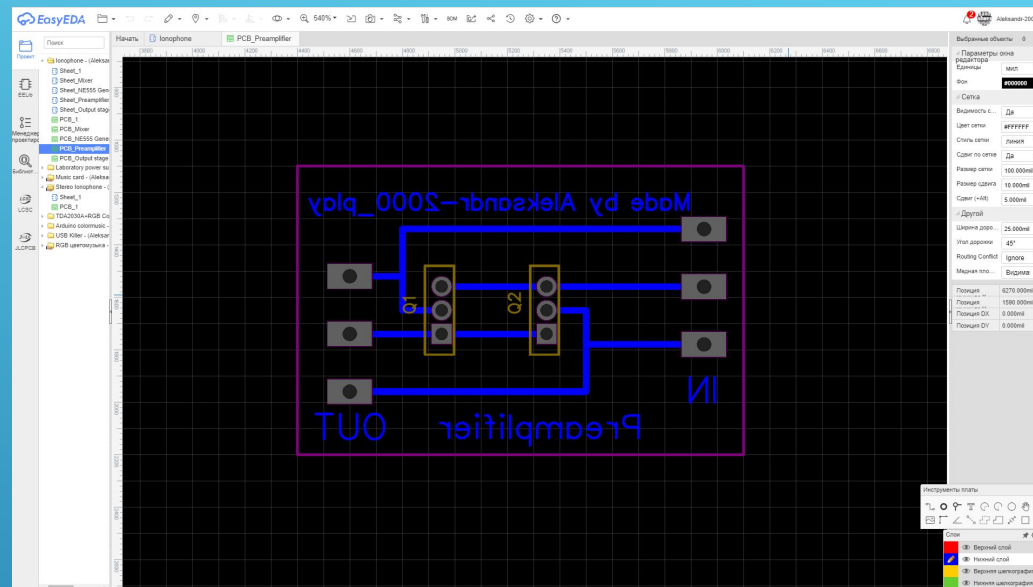
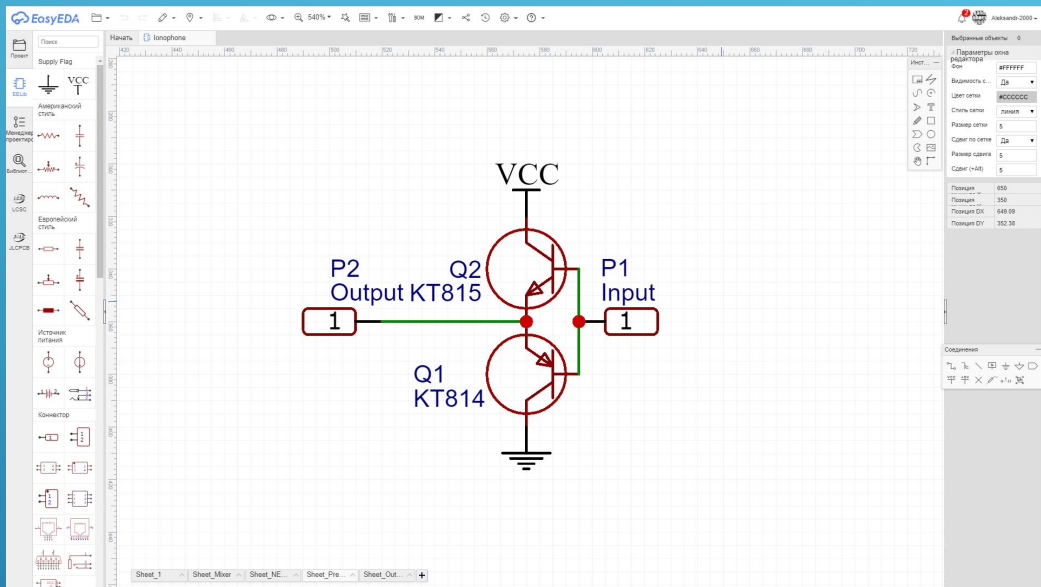


РАСПАЯНАЯ ПЛАТА С КОМПОНЕНТАМИ:

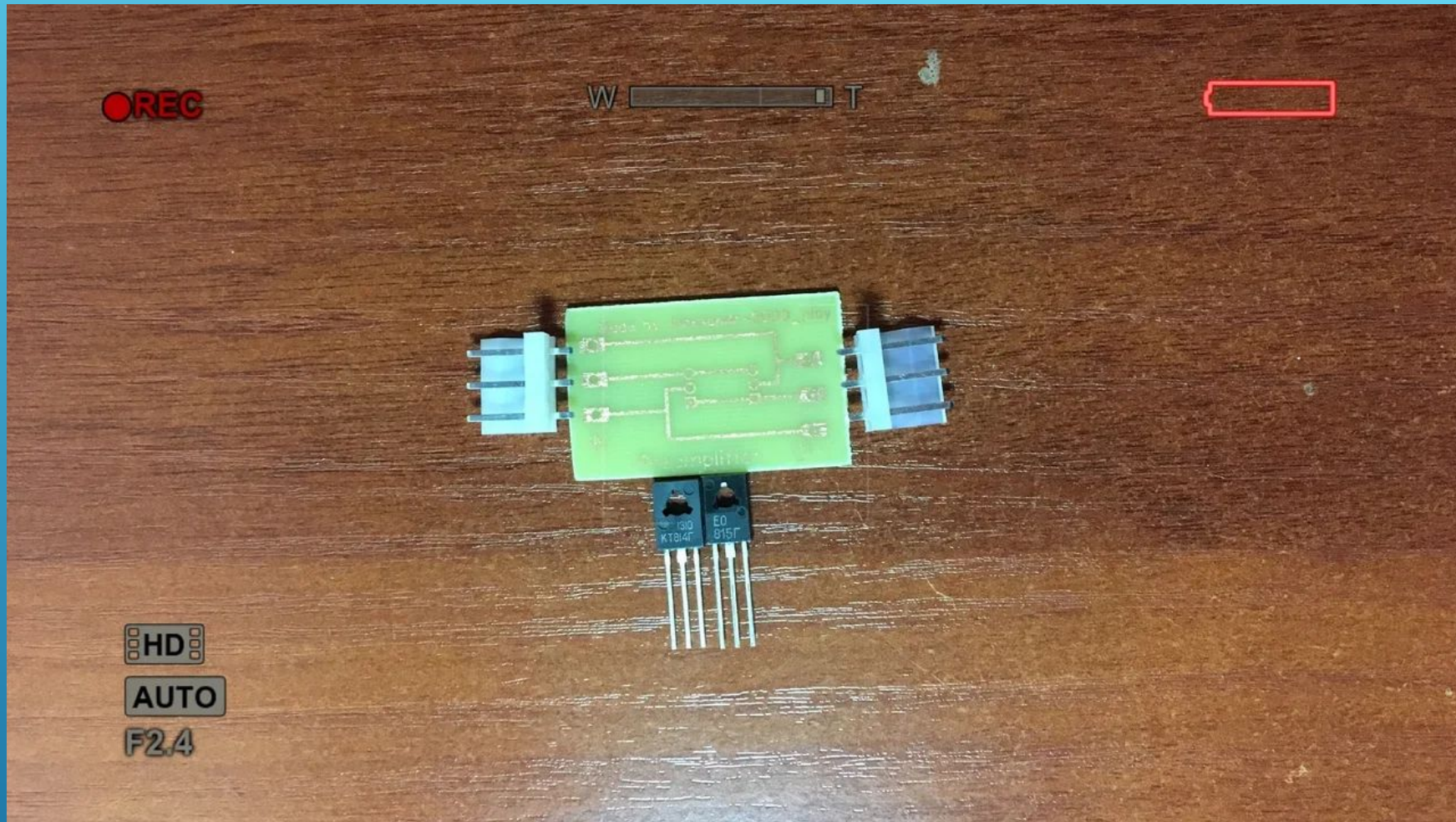
## ПРЕДВАРИТЕЛЬНЫЙ УСИЛИТЕЛЬ СИГНАЛА:

- ▶ Итак, с выхода микросхемы мы получили промодулированный ШИМ-сигнал. Его конечно можно сразу же подать на затворы полевых транзисторов, но в таком случае из-за большой ёмкости затвора, микросхема будет перегружаться и как следствие проживёт недолго. Чтобы убрать все эти недостатки, было принято добавить предварительный усилитель. Он представляет собой комплементарную пару биполярных транзисторов с максимально сближенными коэффициентами усиления **ЭТО ОБЯЗАТЕЛЬНО!** На базы транзисторов подаётся промодулированный ШИМ-сигнал с выхода микросхемы и усиливается с помощью транзисторов. Больше объяснять нечего :)



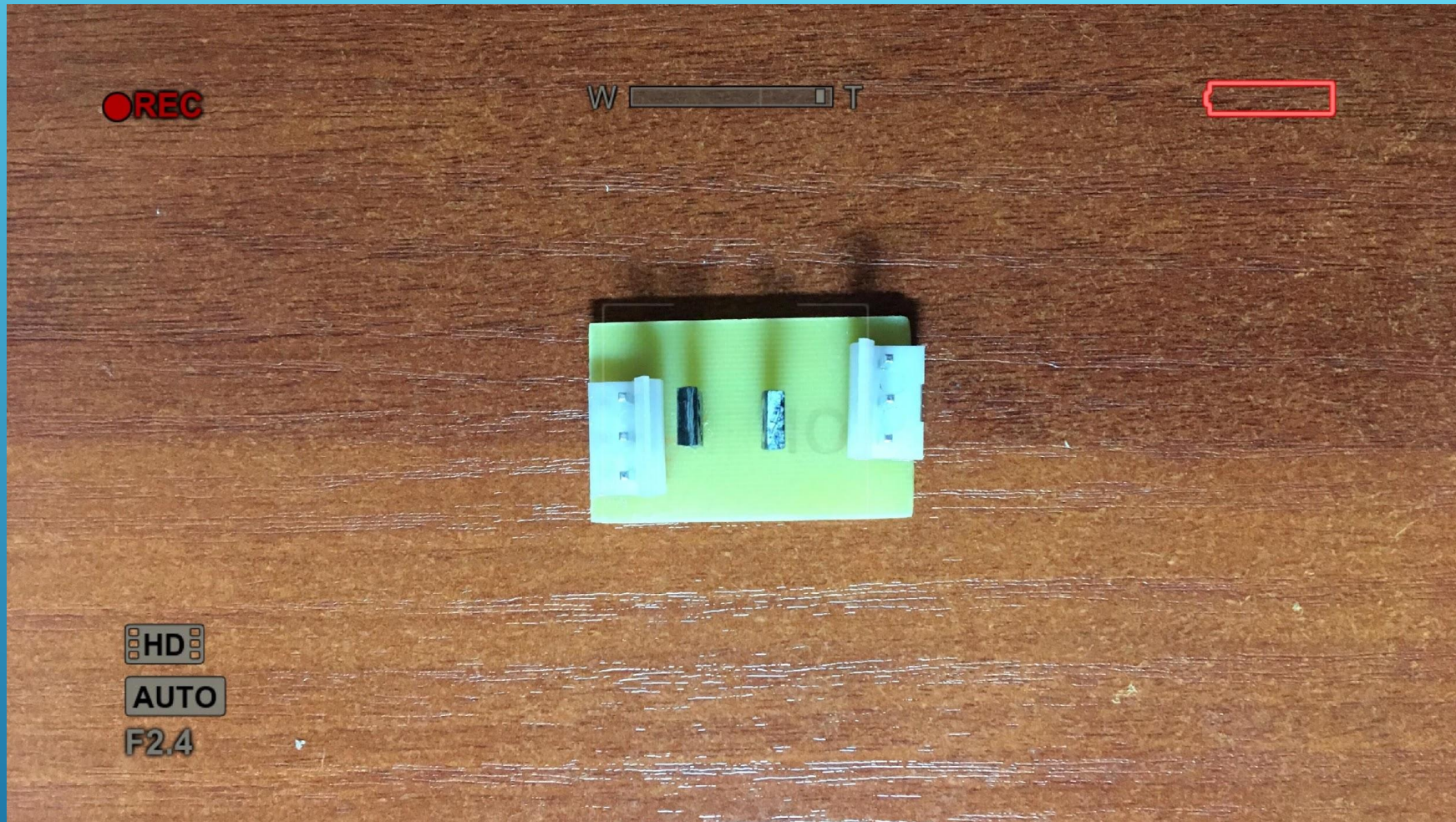


**СХЕМА И ПЕЧАТНАЯ ПЛАТА ПРЕДУСИЛИТЕЛЯ:**



ПЕЧАТНАЯ ПЛАТА И КОМПОНЕНТЫ:



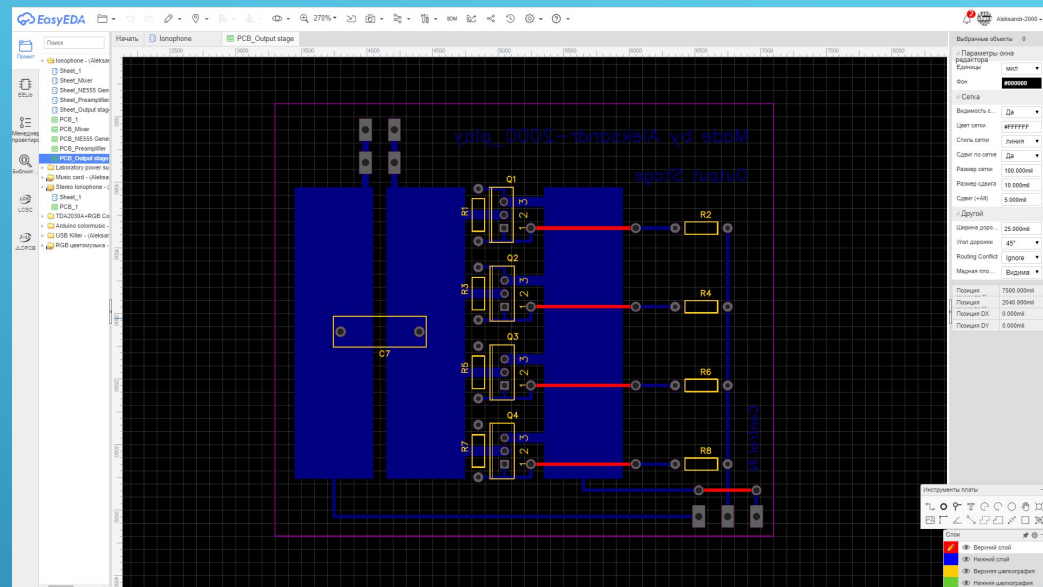
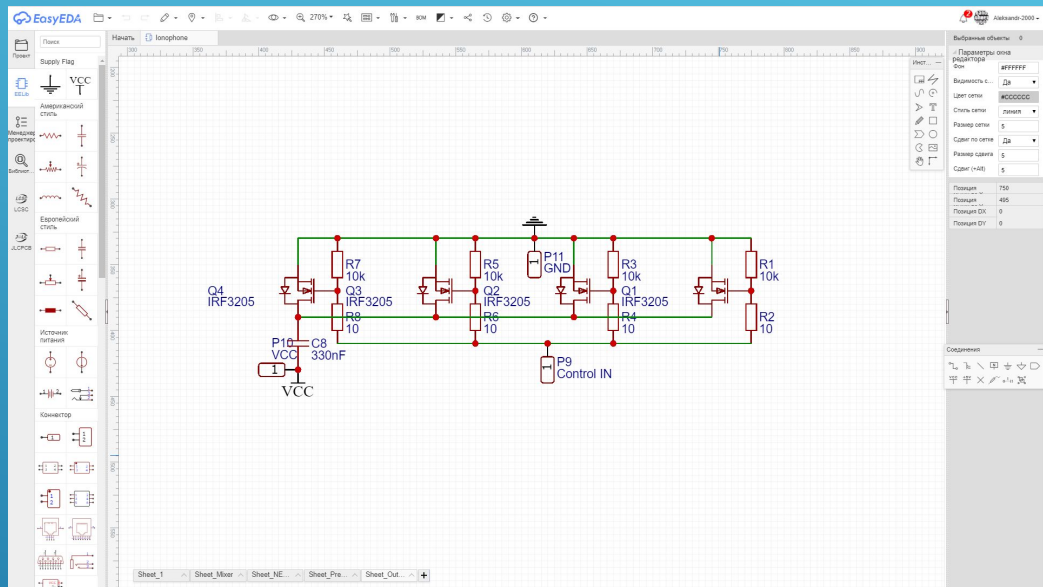


**РАСПАЯНАЯ ПЛАТА С КОМПОНЕНТАМИ:**

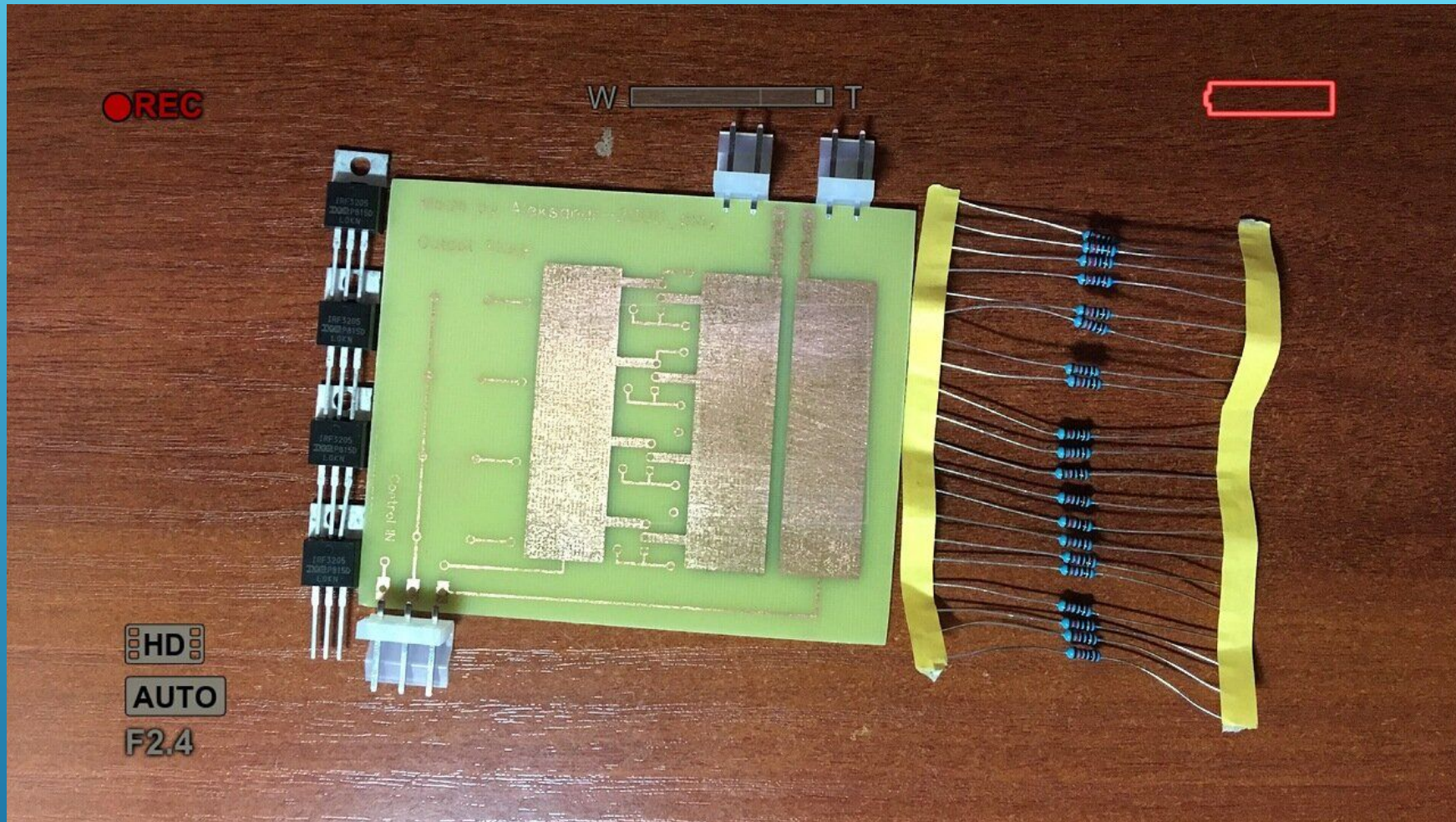
# ВЫХОДНОЙ КАСКАД:

- ▶ Ну вот и подобрались к силовой части нашего проекта, это выходной каскад. Он состоит из четырёх мощных полевых транзисторов и обвязки в виде резистором к ним. Принцип работы довольно прост: уже усиленный промодулированный ШИМ-сигнал через токоограничивающие резисторы поступает на затворы полевых ключей. В следствии чего ключи открываются и закрываются согласно управляющему сигналу. И на выходе мы получаем мощный сигнал с питающего напряжения (13,8V). Так как это силовая часть схемы, следовательно она будет сильно нагреваться. Для охлаждения используем массивный алюминиевый радиатор. Без охлаждения схема проработает у вас несколько минут, и сгорят полевые транзисторы. Корпуса транзисторов изолировать от теплоотвода не нужно.



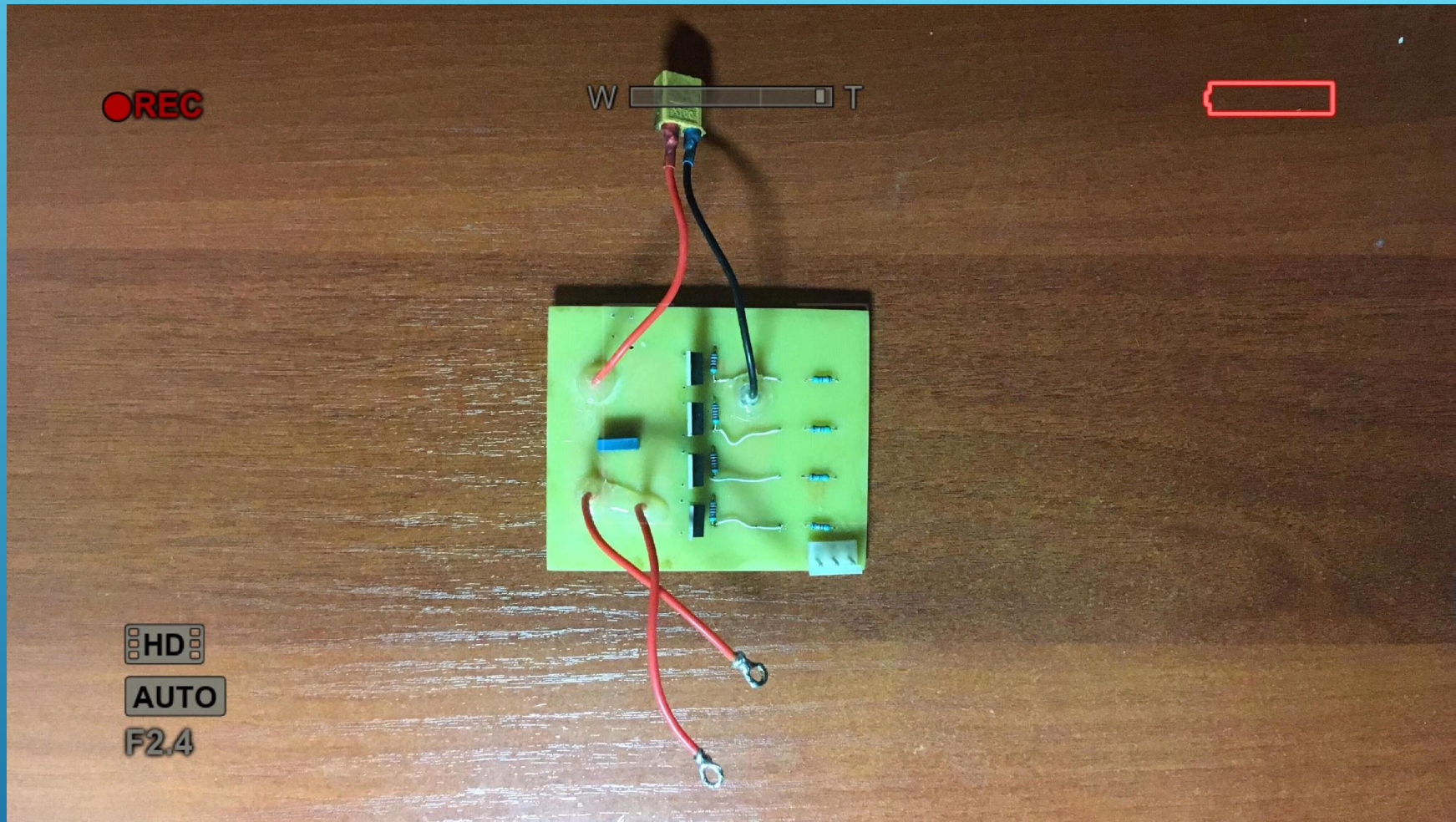


**СХЕМА И ПЕЧАТНАЯ ПЛАТА ВЫХОДНОГО КАСКАДА:**



**ПЕЧАТНАЯ ПЛАТА И КОМПОНЕНТЫ:**





**РАСПАЯНАЯ ПЛАТА С КОМПОНЕНТАМИ:**





**ФОТО РАДИАТОРА ВЫХОДНОГО КАСКАДА:**



# ИМПУЛЬСНЫЙ ТРАНСФОРМАТОР:

- ▶ Итак выходной каскад отдаёт нам переменные (13,8V). Форма сигнала -- прямоугольник. Но для получения дуги нам нужно это напряжение повысить до тысяч вольт. Для этого используем импульсный трансформатор с ферритовым сердечником. **ЖЕЛЕЗНЫЙ НЕ ПОДОЙДЁТ!** Дело в том, что частота инвертора от 10 до 70 кГц. При такой частоте в железном сердечнике возникают токи Фуко, которые разогревают его, тем самым увеличивая потери в тепло и снижая КПД. Ферритовый сердечник лишён этих недостатков. Также ещё один плюс в копилку к ферритовому сердечнику -- это габаритные размеры. Например железный трансформатор скажем на (100W) будет в **10 РАЗ ТЯЖЕЛЕЕ, ЧЕМ ТАКОЙ ЖЕ ПО МОЩНОСТИ ИМПУЛЬСНЫЙ ИСТОЧНИК ПИТАНИЯ!** Поэтому в зарядниках от смартфонах, ноутбуках и другой технике используют именно импульсные источники питания инверторного типа. По повод трансформатора, я использовал популярный среди радиолюбителей ТВЦ-110ПЦ15. Это советский трансформатор от старых электронно-лучевых телевизоров и мониторов. Первичную обмотку убираем и мотаем 12 витков проводом 1мм в сечении. Вторичную или высоковольтную обмотку **НЕ ТРОГАЕМ!** Потом с помощью мультиметра мерим все обмотки. Нам нужна обмотка с самым большим сопротивлением. У данного трансформатора будет около 120 ом. К этим контактам припаиваем провода В ТОЛСТОЙ ИЗОЛЯЦИИ на вторичной обмотке напряжение 2,5 кВ.

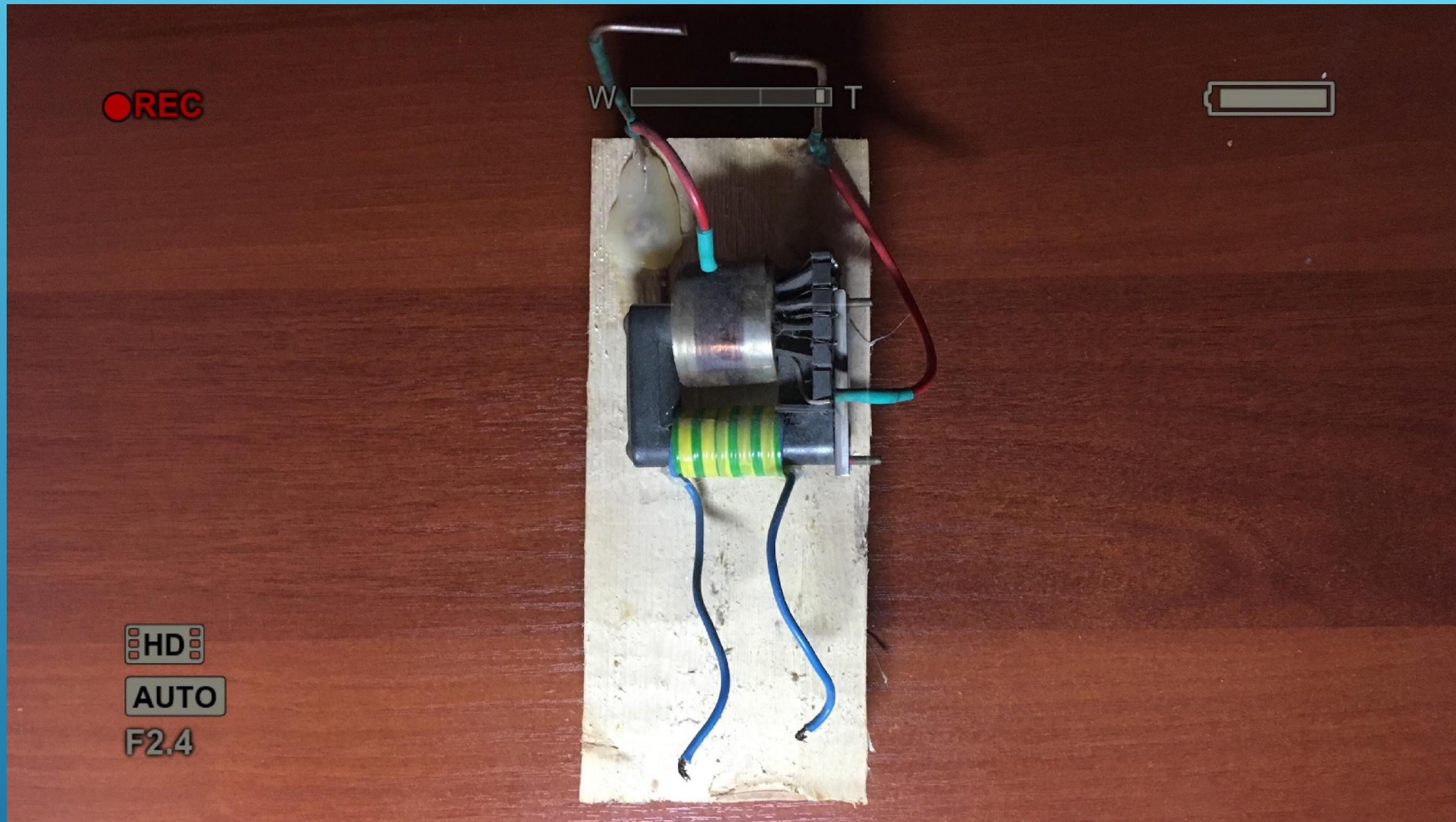
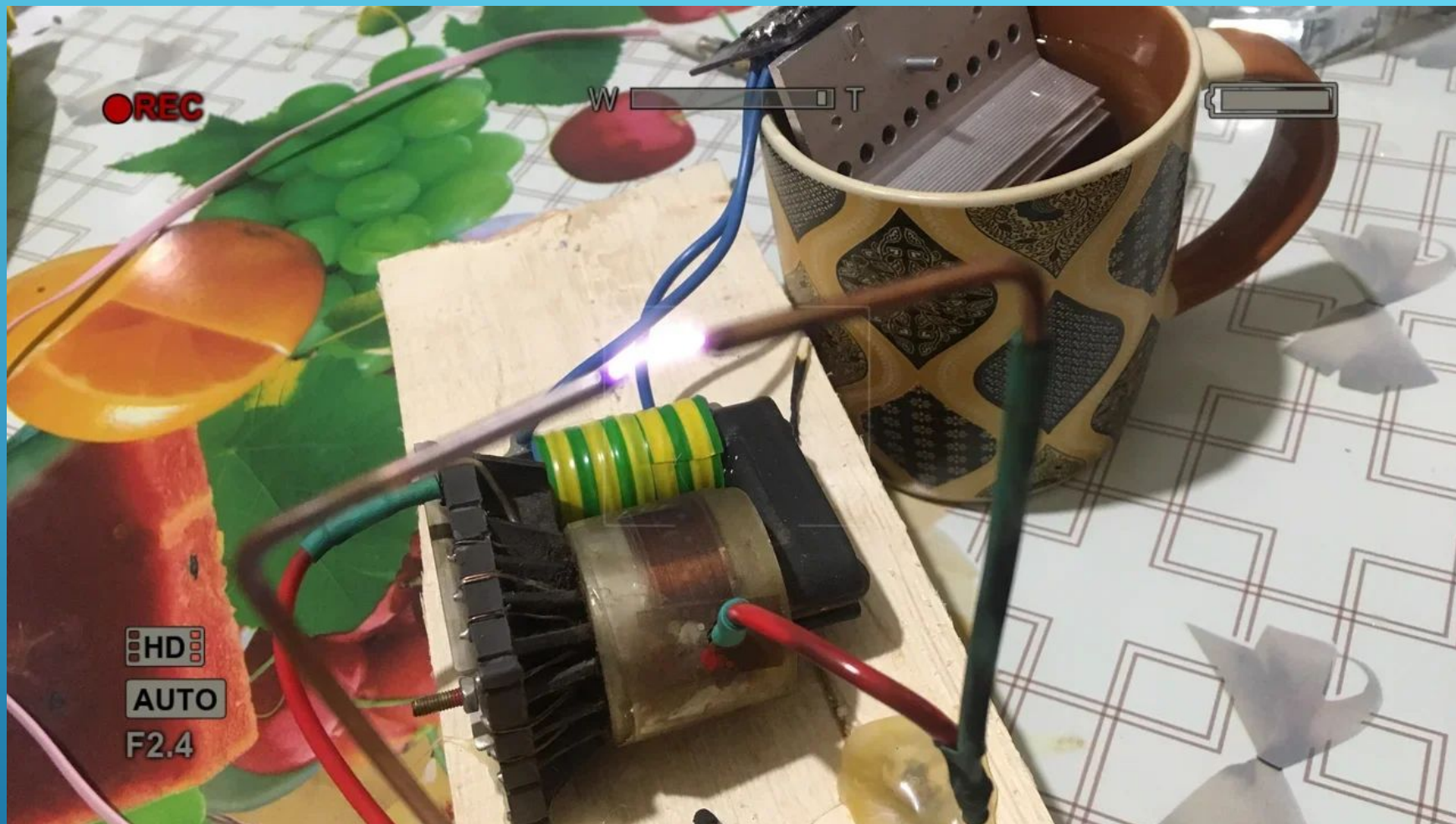


ФОТО ИМПУЛЬСНОГО ТРАНСФОРМАТОРА С РАЗРЯДНИКОМ:





**ПРИМЕР РАБОТЫ СХЕМЫ:**

**СПАСИБО**  
**ЗА ПРОСМОТР!!!**