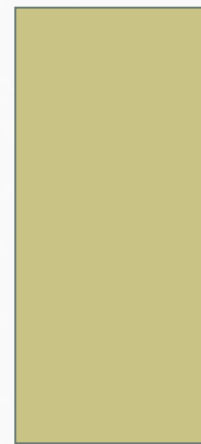


СОЕДИНЕНИЯ ДЕТАЛЕЙ



СОЕДИНЕНИЯ

Объединение двух разрозненных предметов, в результате которого получается новый объект или изменяются характеристики существующих

называется **СОЕДИНЕНИЕМ**

ТИПЫ СОЕДИНЕНИЙ

Все соединения подразделяются на две группы:

- Соединения *разъемные*
- Соединения *неразъемные*

Части, входящие в соединение называются *детальями*.

Новый объект, образуемый при соединении двух деталей называется *узел*.

Объект, состоящий из нескольких узлов и способный выполнять определенные действия, ради которых эти узлы были объединены называется *механизмом*

РАЗЪЕМНЫЕ СОЕДИНЕНИЯ

Соединение называется разъемным, если входящие в него детали могут без изменения своей физической сущности достаточно большое количество раз *присоединяться* и *отсоединяться* друг от друга

ВИДЫ РАЗЪЕМНЫХ СОЕДИНЕНИЙ

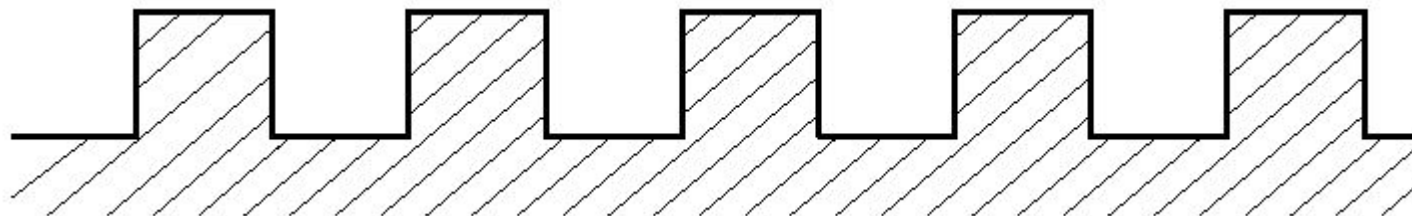
1. Резьбовое соединение
2. Штифтовое соединение
3. Шпоночное соединение
4. Кулачковое соединение

РЕЗЬБОВЫЕ СОЕДИНЕНИЯ

Разъемное соединение называется резьбовым, если детали, участвующие в соединении, сопрягаются друг с другом по специальной винтовой канавке, нарезанной на поверхности обеих деталей. Эта канавка называется *резьбой*.



ПРЯМОУГОЛЬНАЯ РЕЗЬБА



ТРЕУГОЛЬНАЯ РЕЗЬБА

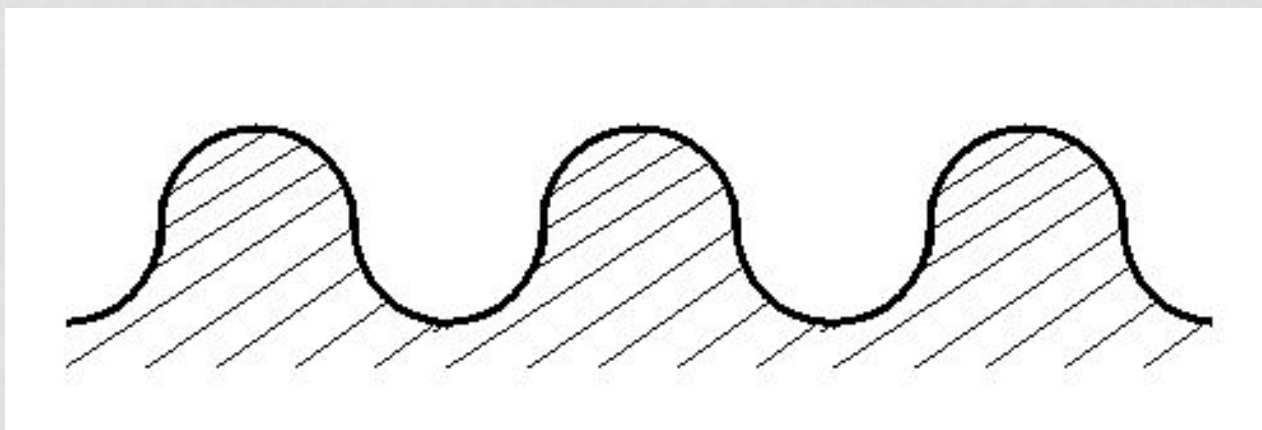
Метрическая, обозначается: **M16**



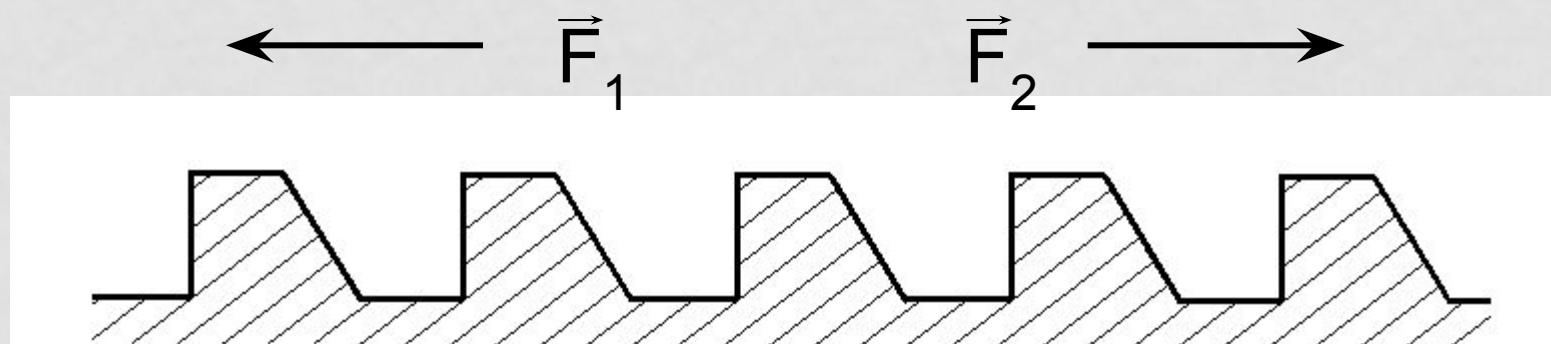
Дюймовая, обозначается: **T 1/2'**



КРУГЛАЯ РЕЗЬБА

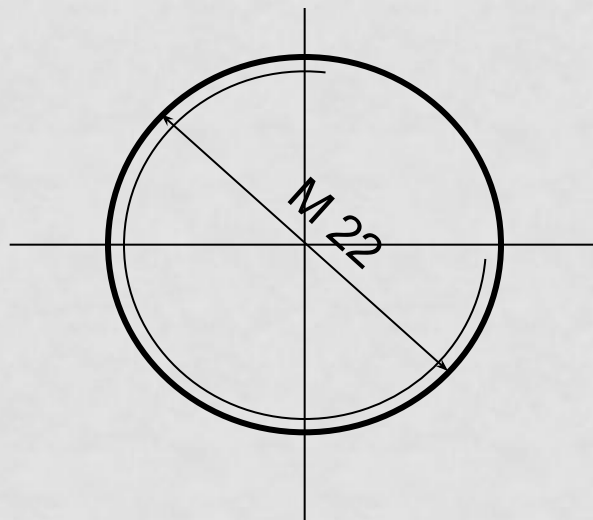


ТРАПЕЦЕИДАЛЬНАЯ РЕЗЬБА

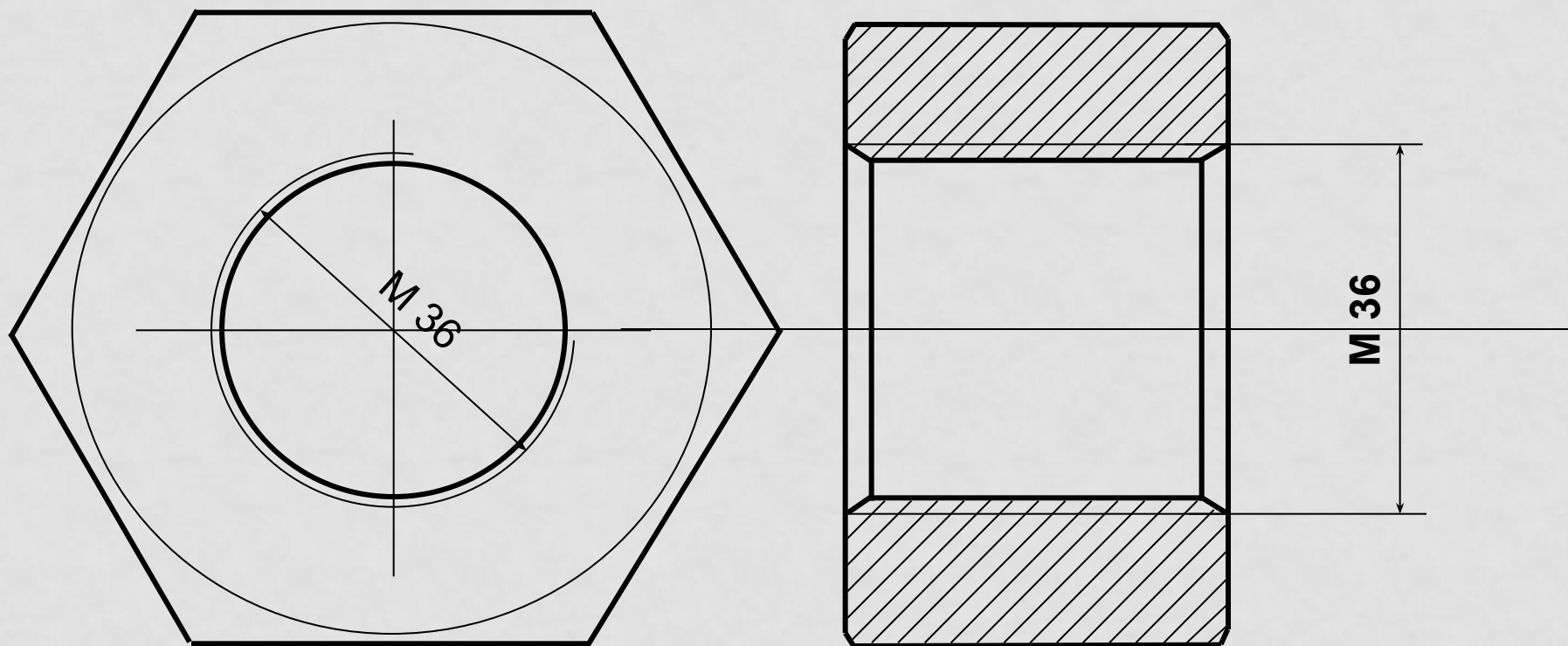


$$\vec{F}_2 \gg \vec{F}_1$$

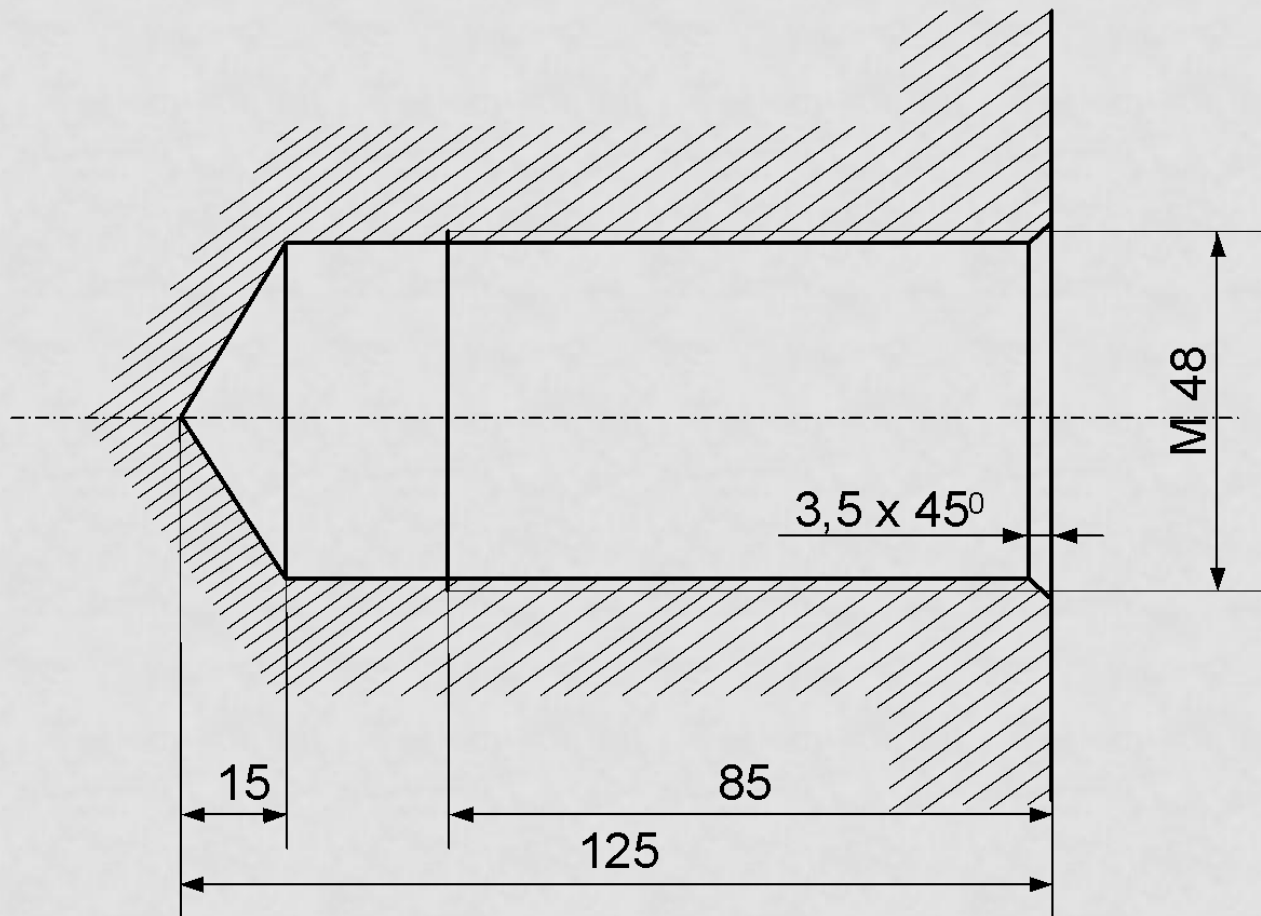
НАРУЖНАЯ МЕТРИЧЕСКАЯ
ЦИЛИНДРИЧЕСКАЯ РЕЗЬБА, ДИАМЕТР 22
ММ



ВНУТРЕННЯЯ МЕТРИЧЕСКАЯ
ЦИЛИНДРИЧЕСКАЯ РЕЗЬБА, ДИАМЕТР 36
ММ

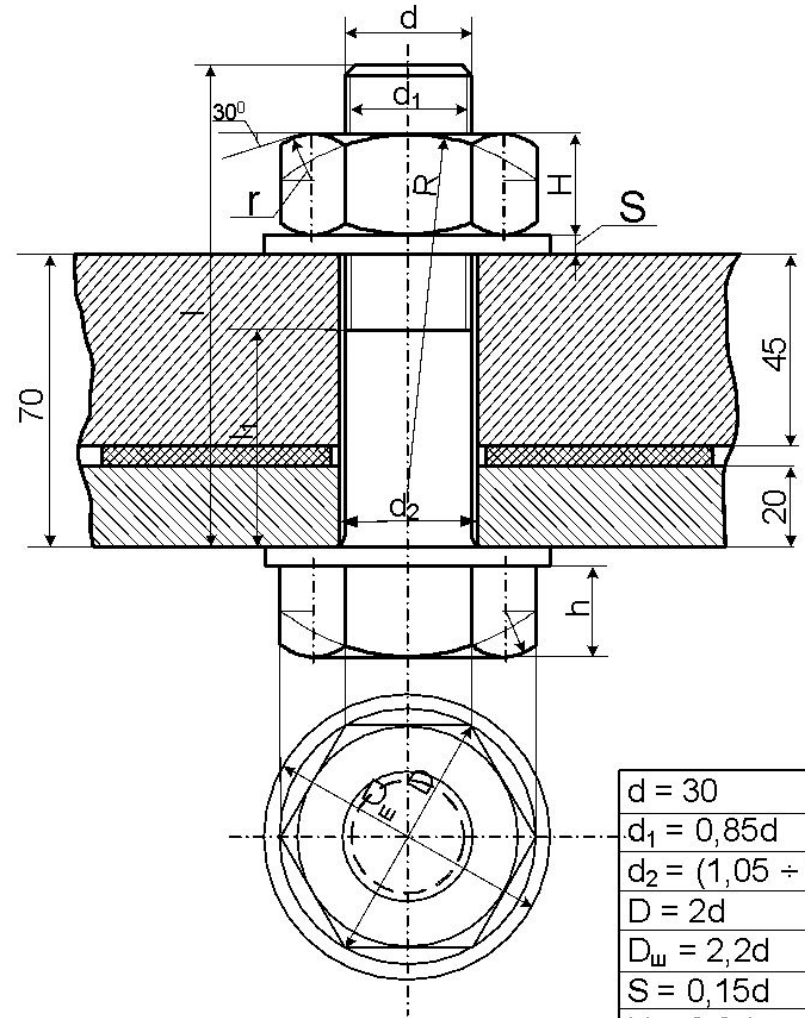


ГЛУХОЕ ОТВЕРСТИЕ С РЕЗЬБОЙ (ГНЕЗДО)



Алгоритм построения чертежа

1. Построить окружность D
2. Вписать в нее шестигранник
3. Вписать в него окружность фаски
4. Построить окружность шайбы $D_{\text{ш}}$
5. Восстановить верх линии связи
6. Выбрать базу – уровень нижней границы шляпки болта
7. Отложить от базы вверх толщину шляпки болта h и длину болта l
8. Разметить длину болта толщинами: S – толщина шайбы, l_1 – длина ненарезанной части болта, H – высота гайки
9. Провести три дуги радиусом R
10. Через точки пересечения дуг R с проекциями боковых ребер гайки или шляпки болта провести горизонтали
11. Провести 6 дуг радиусом r
12. Построить фаски
13. Штриховка, размеры, оформление



$d = 30$
$d_1 = 0,85d$
$d_2 = (1,05 \div 1,1)d$
$D = 2d$
$D_{\text{ш}} = 2,2d$
$S = 0,15d$
$H = 0,8d$
$h = 0,7d$
$R = 1,5d$
$l = 110$
$l_1 = 50$
