

Физический диктант

Вариант I**Вариант II**

1. Установить соответствие

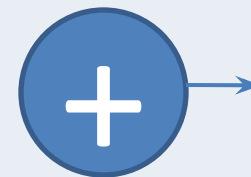
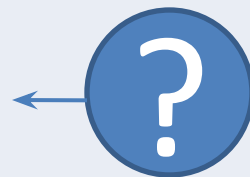
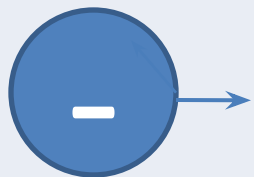
1. R	1. сила тока.	1. м	1. I	1. удельное сопротивление	1. Ом
2. l	2. сопротивление.	2. A	2. U	проводника.	2. Ом*мм²/м
3. S	3. длина проводника.	3. Ом	3. R	2. сопротивление.	3. A
4. I	4. площадь поперечного сечения.	4. мм²	4. ρ	3. напряжение.	4. B
				4. сила тока.	

Вариант I

Вариант II

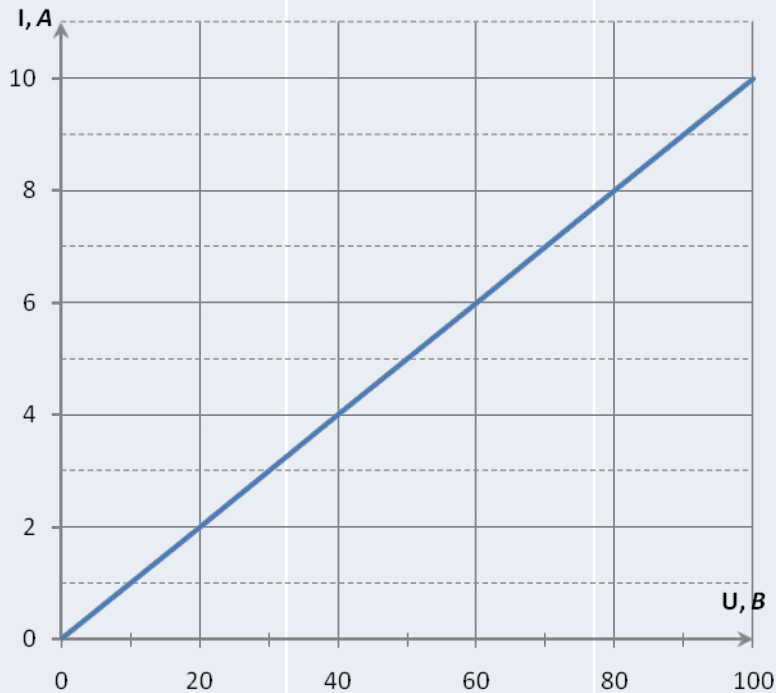
2. На рисунке показаны направления сил взаимодействия зарядов.

Какой знак второго заряда?



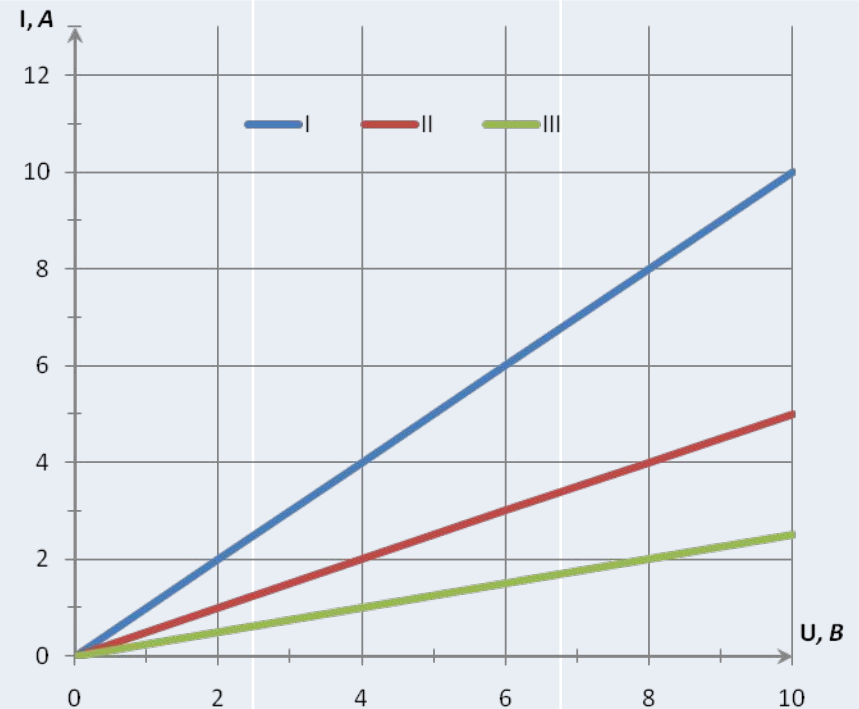
Вариант I

3. Чему равно сопротивление проводника?



Вариант II

3. Укажите какой из проводников имеет наибольшее и наименьшее сопротивление?



Вариант I		Вариант II	
4. Как изменятся следующие величины, если увеличить длину проводника?		4. Как изменятся следующие величины, если уменьшить поперечное сечение проводника?	
1. сопротивление 2. напряжение	1. увеличится 2. уменьшится 3. не изменится	1. сопротивление 2. сила тока	1. увеличится 2. уменьшится 3. не изменится

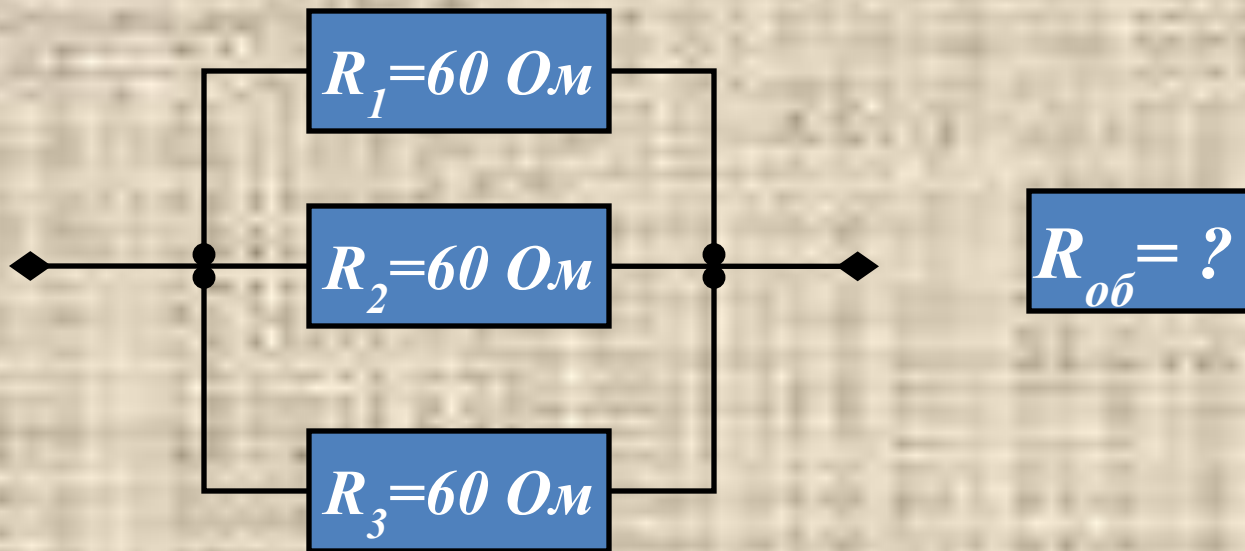
Вариант I**Вариант II**

5. Какие формулы следуют из закона Ома.

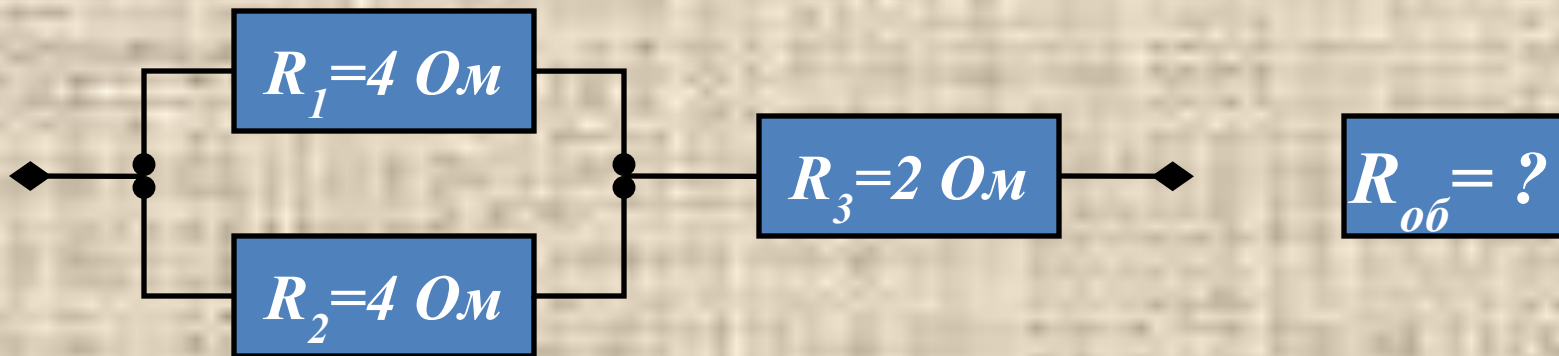
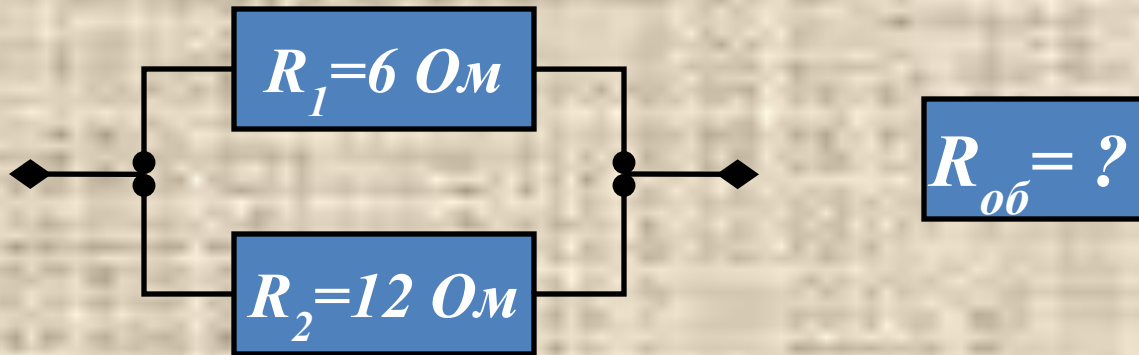
1. $U=IR$
2. $U=I/R$
3. $R=U/I$
4. $R=I/U$
5. $U=I/R$

1. $I=R/U$
2. $I=U/R$
3. $R=UI$
4. $U=I/R$
5. $I=UR$

Решение задач.

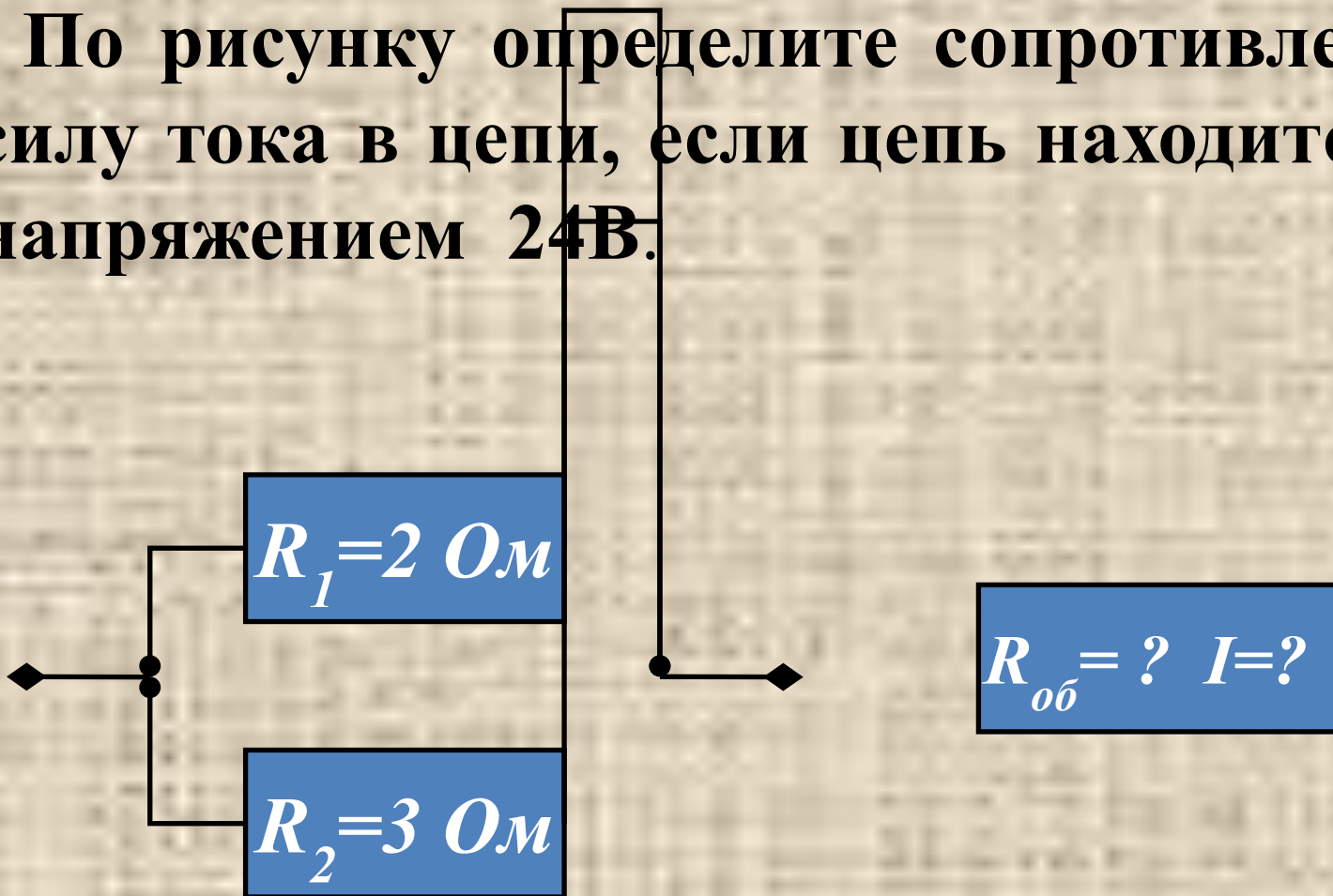


Решение задач.



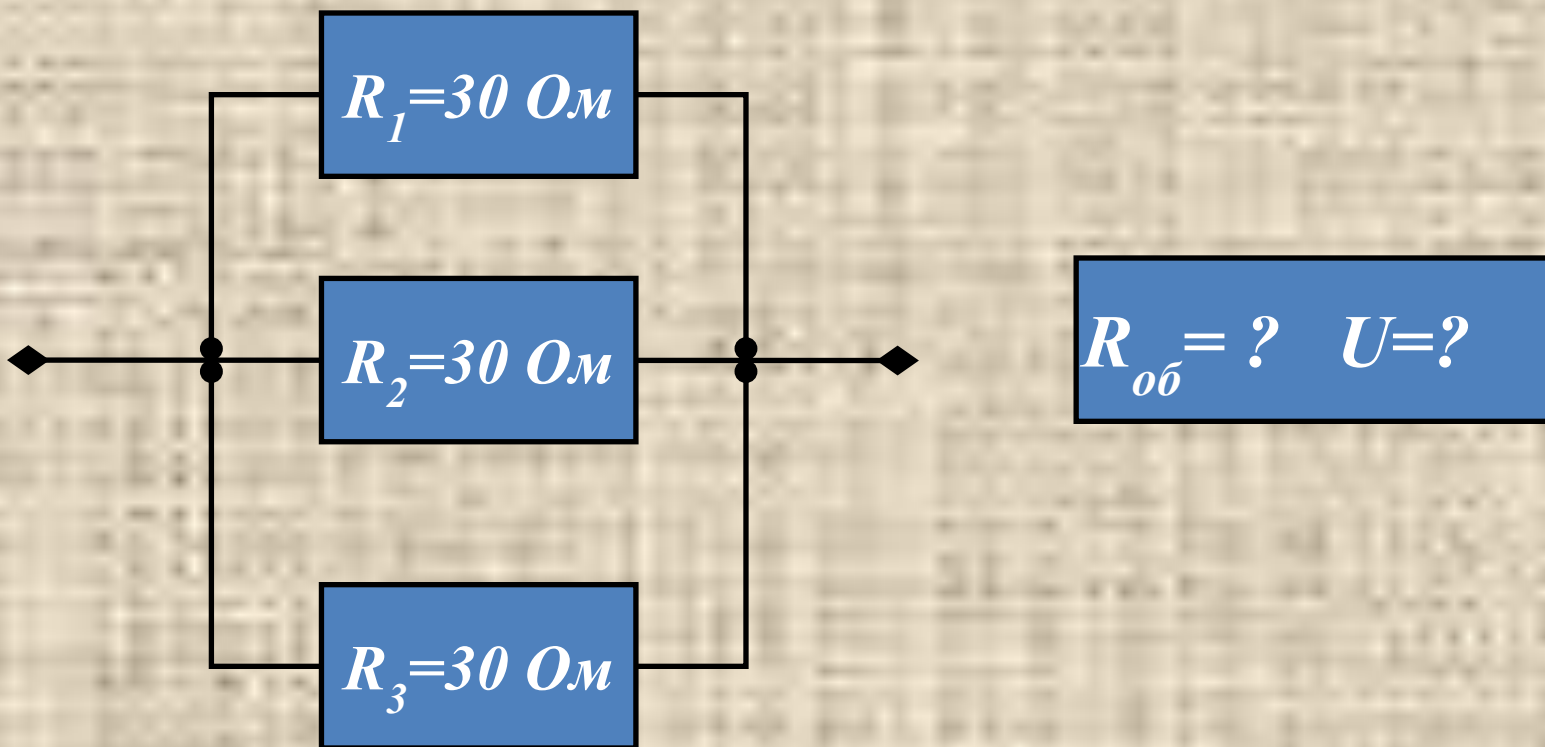
Задача №1

По рисунку определите сопротивление и силу тока в цепи, если цепь находится под напряжением 24В.



Задача №2

По рисунку определите общее сопротивление и напряжение в цепи, если по цепи проходит ток 1А.



Задача №3

По рисунку определите общее сопротивление.

