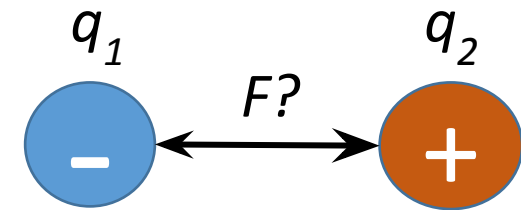


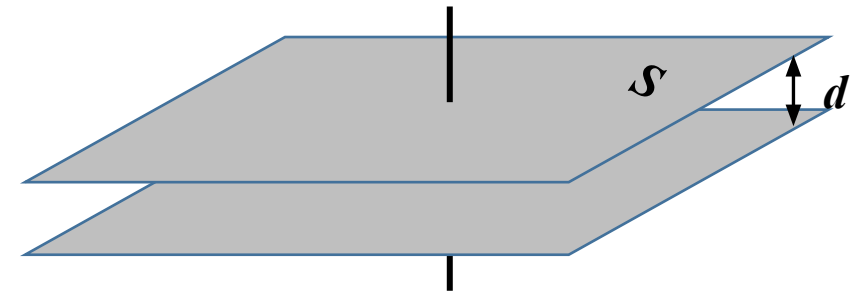
Как изменится сила взаимодействия F между двумя заряженными телами с зарядами q_1 и q_2 , если при $q_1 = \text{const}$ заряд q_2 увеличить в два раза и расстояние между зарядами также удвоить?

1. Останется неизменной
2. Увеличится в два раза
3. Уменьшится в два раза
4. Уменьшится в четыре раза



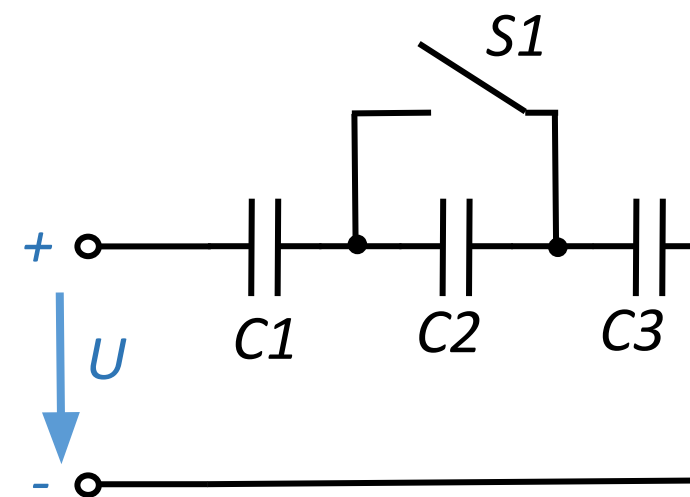
Как изменятся емкость и заряд на пластинах конденсатора, если напряжение на его зажимах увеличится?

1. Емкость и заряд увеличатся
2. Емкость уменьшится, заряд увеличится
3. Емкость останется неизменной, заряд увеличится
4. Емкость останется неизменной, заряд уменьшится



Как изменятся энергия последовательно включенных одинаковых конденсаторов и их заряд при замыкании ключа $S1$?

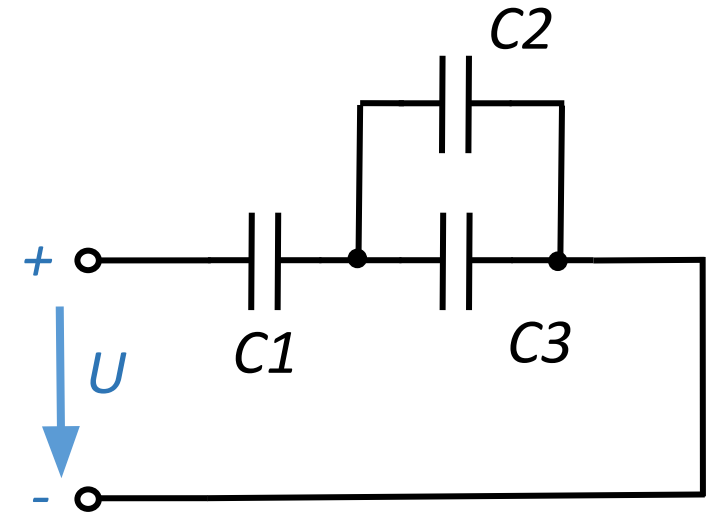
1. Энергия увеличится, заряд уменьшится
2. Энергия увеличится, заряд не изменится
3. Энергия увеличится, заряд увеличится
4. Энергия уменьшится, заряд не изменится



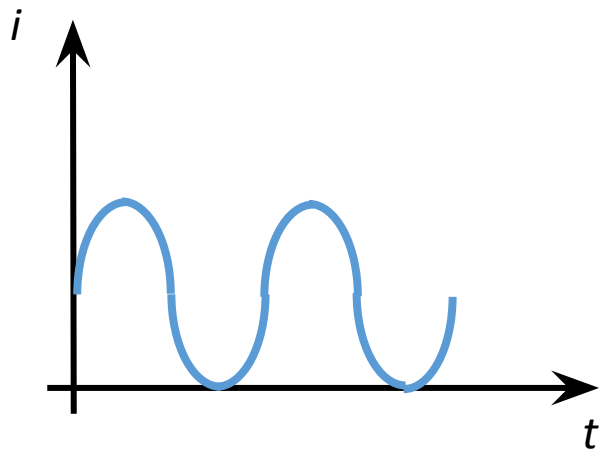
Какова эквивалентная емкость батареи конденсаторов, если:

$C_1 = 40 \text{ мкФ}$, $C_2 = 20 \text{ мкФ}$, $C_3 = 20 \text{ мкФ}$?

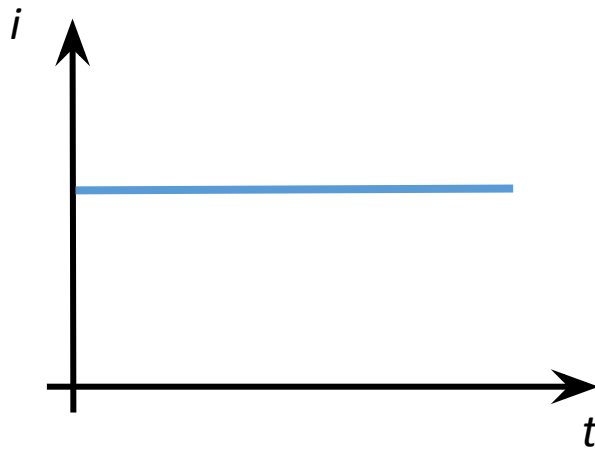
1. 40 мкФ
2. 80 мкФ
3. 60 мкФ
4. 20 мкФ



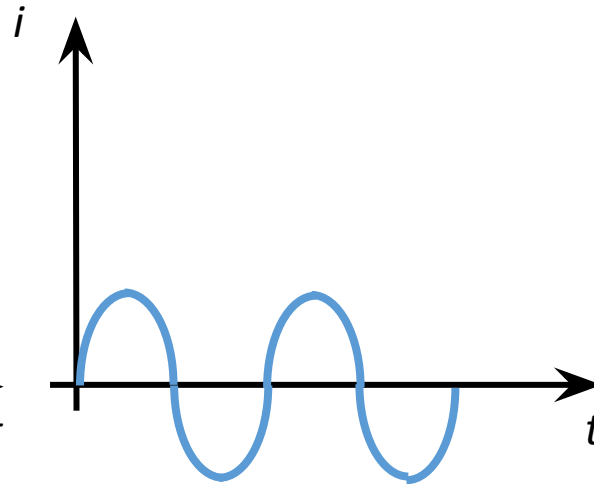
На каком рисунке изображен график постоянного тока?



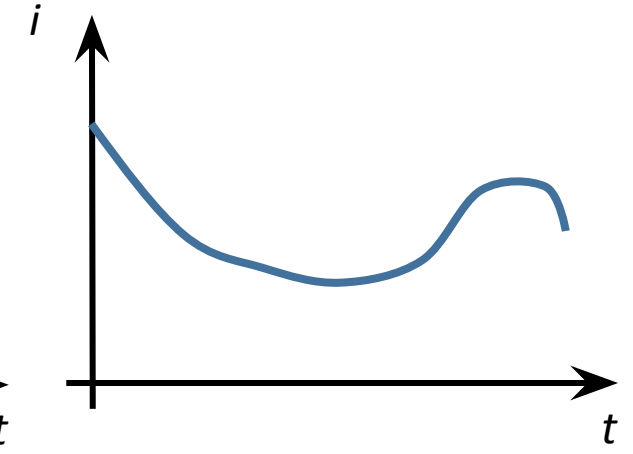
1



2



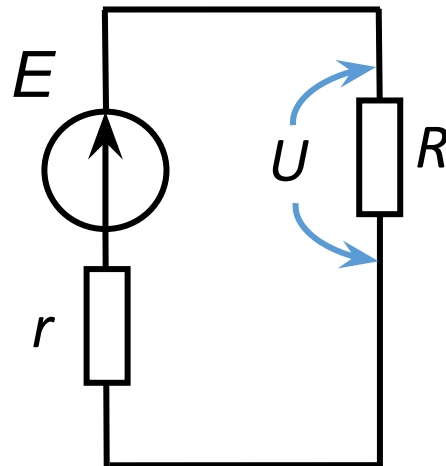
3



4

$E = 10 \text{ В}, R = 10 \text{ Ом}, r = 1 \text{ Ом}.$

Найти U



Каково внутреннее сопротивление R_0 источника электроэнергии, если при токе нагрузки 5 А вольтметр показывает 48 В, а при токе 10 А- 46 В?

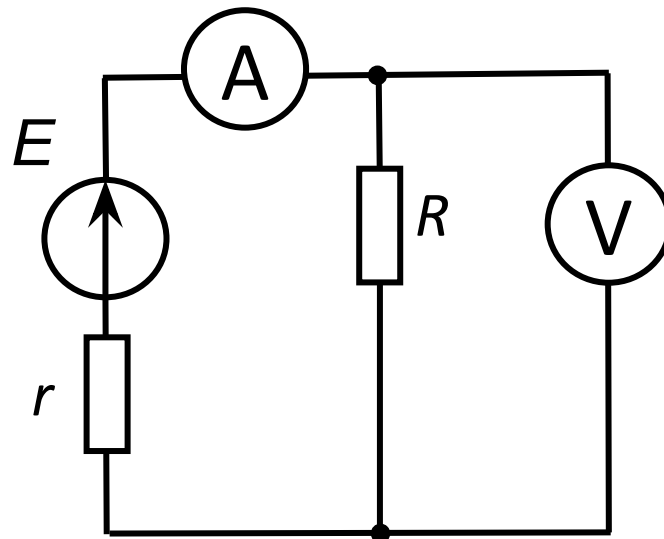
16 Ом

4,8 Ом

1,6 Ом

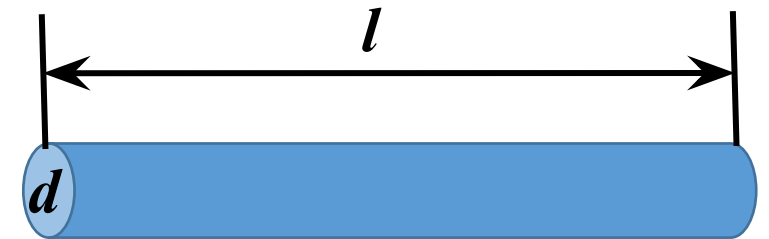
0,4 Ом

0,8 Ом



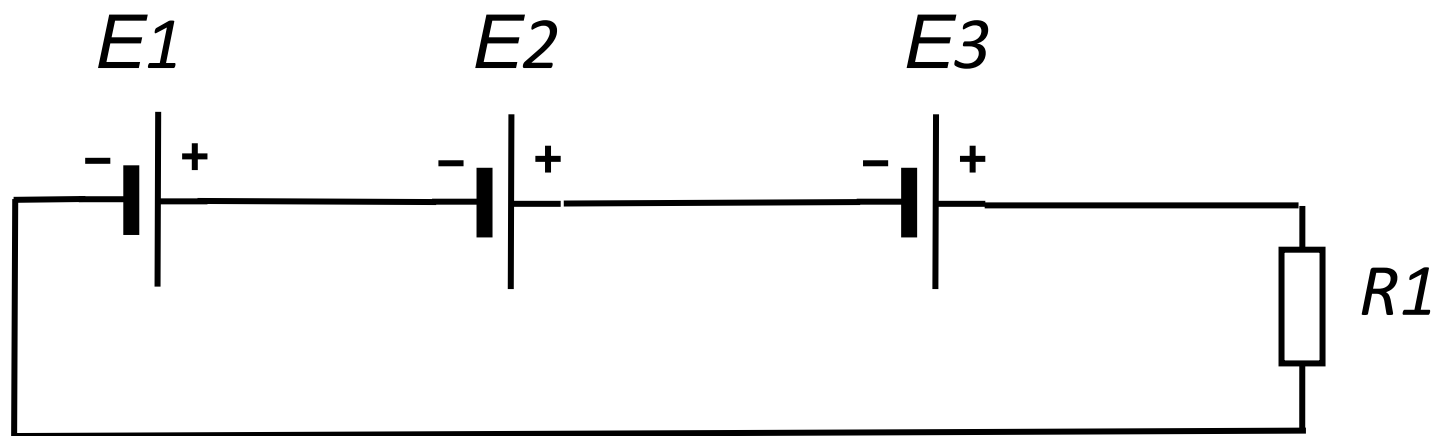
Как изменится сопротивление проводника, если его длину и диаметр увеличить в два раза?

1. Не изменится
2. Уменьшится в два раза
3. Увеличится в два раза
4. Увеличится в четыре раза



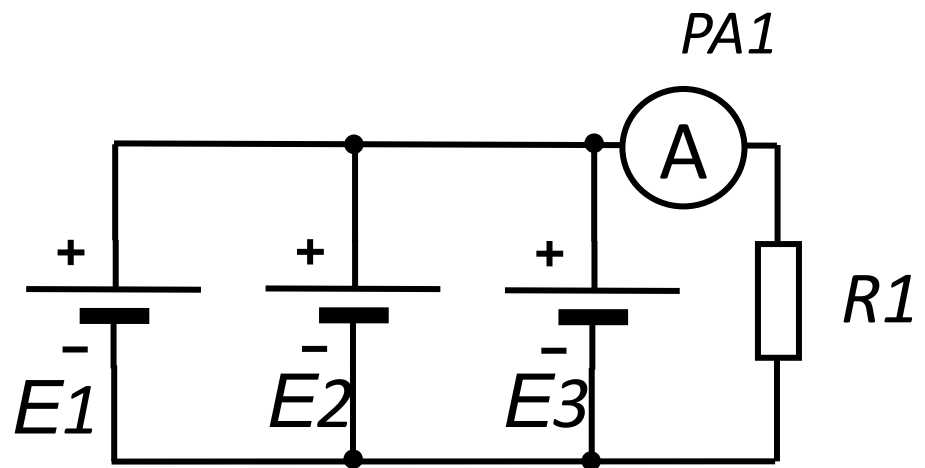
$E_1 = E_2 = E_3 = 1,5 \text{ В}, R_1 = 9 \text{ Ом}, r_1 = r_2 = r_3 = 3 \text{ Ом}.$

Найти ток в цепи.

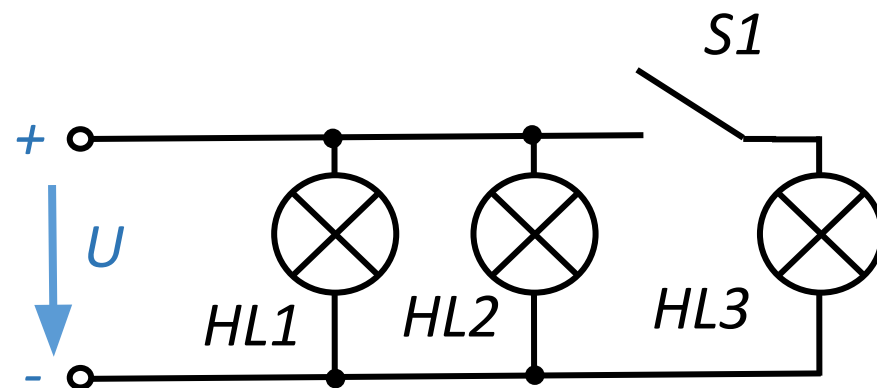


$E_1 = E_2 = E_3 = 1,5 \text{ В}, R_1 = 14 \text{ Ом}, r_1 = r_2 = r_3 = 3 \text{ Ом}.$

Каковы показания амперметра PA1?

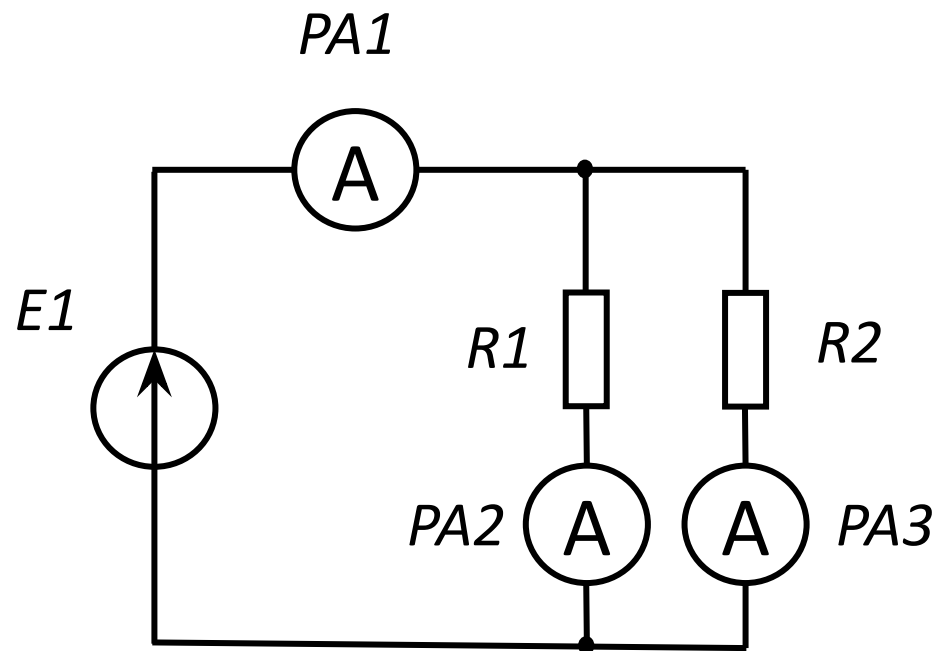


Изменится ли яркость свечения ламп $HL1$ и $HL2$ при замыкании ключа $S1$?



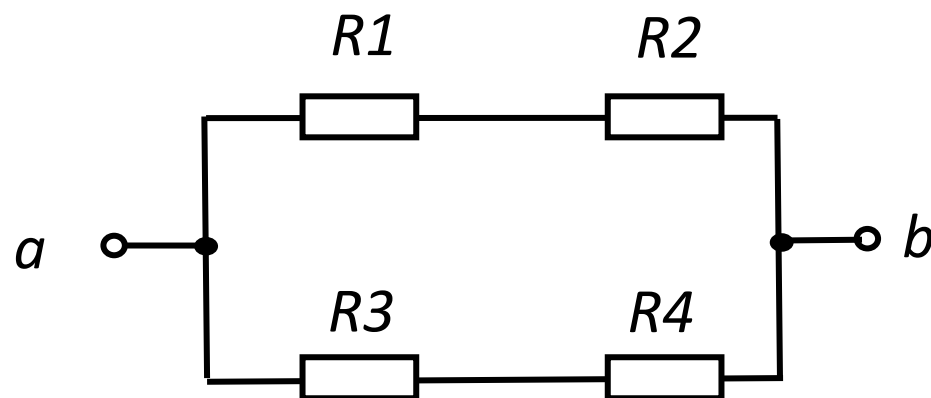
$R1 = 3 \text{ Ом}$, $R2 = 6 \text{ Ом}$, амперметр $PA1$ показывает 6 А .

Каковы показания приборов $PA2$ и $PA3$?



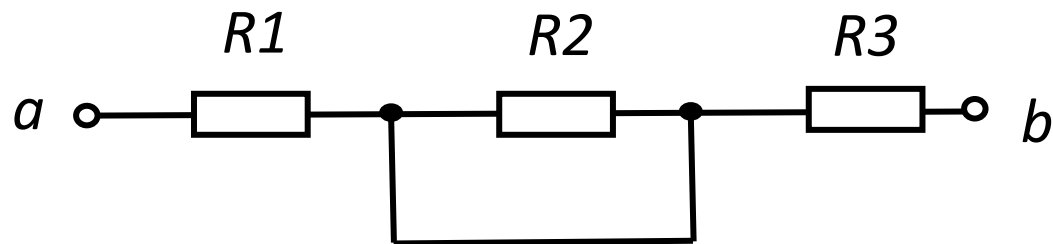
Определить сопротивление цепи между точками a и b , если:

$R1 = 1 \text{ кОм}$, $R2 = 2 \text{ кОм}$, $R3 = 4 \text{ кОм}$, $R4 = 8 \text{ кОм}$.



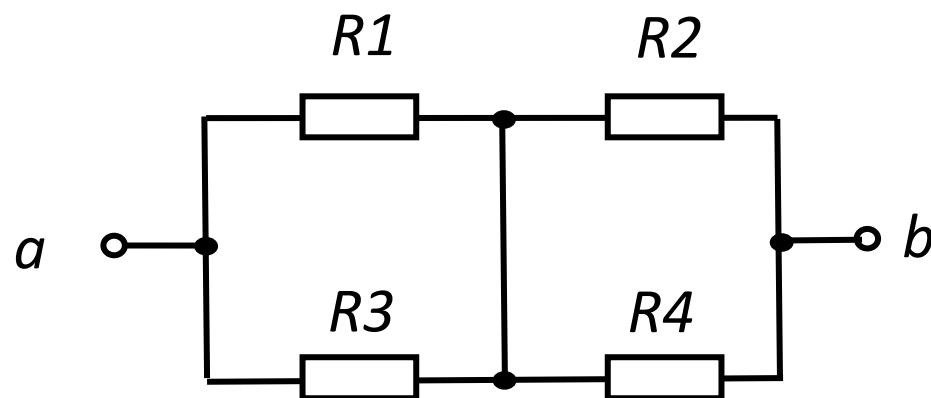
Определить сопротивление цепи между точками a и b ,
если:

$$R1 = R2 = R3 = 1 \text{ кОм}$$



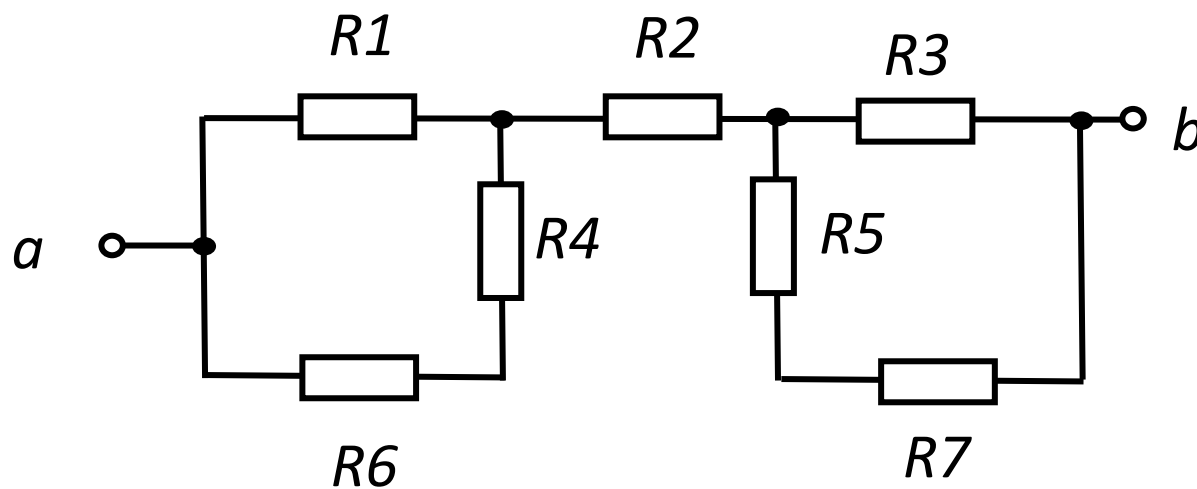
Определить сопротивление цепи между точками a и b , если:

$R1 = 1 \text{ кОм}$, $R2 = 2 \text{ кОм}$, $R3 = 4 \text{ кОм}$, $R4 = 8 \text{ кОм}$.



Определить сопротивление цепи между точками a и b , если:

$R1 = R5 = 1 \text{ кОм}$, $R2 = R6 = 2 \text{ кОм}$, $R3 = R7 = 4 \text{ кОм}$, $R4 = 8 \text{ кОм}$.



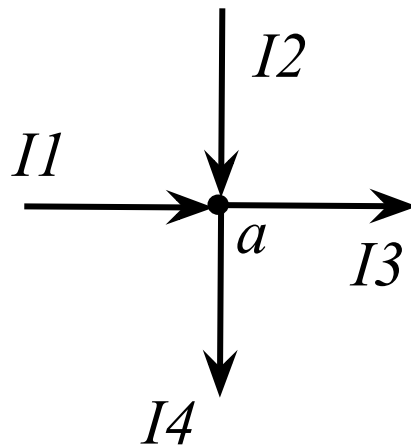
Какое выражение неверно?

1. $I_1 + I_2 = I_3 + I_4$

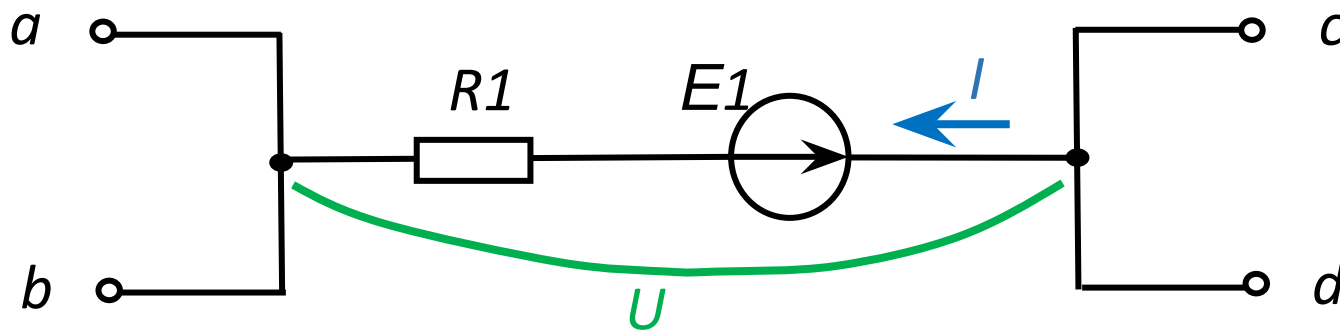
2. $I_1 + I_2 - I_3 - I_4 = 0$

3. $I_3 + I_4 - I_1 - I_2 = 0$

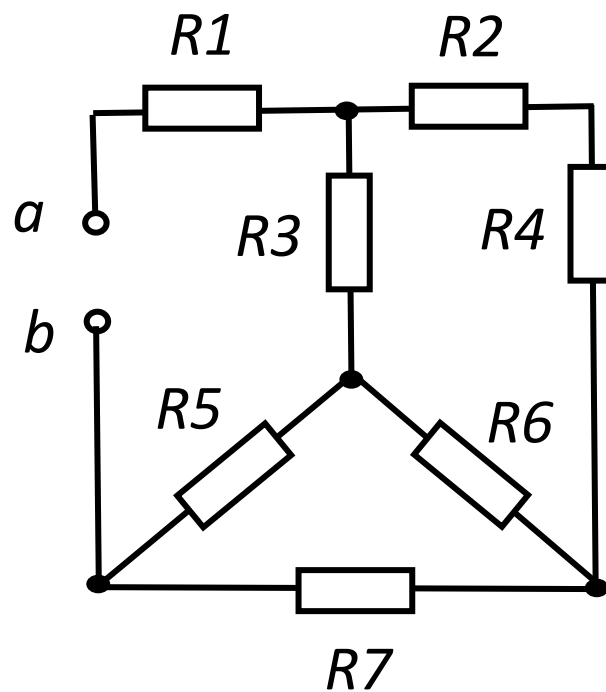
4. $I_1 + I_2 + I_3 + I_4 = 0$

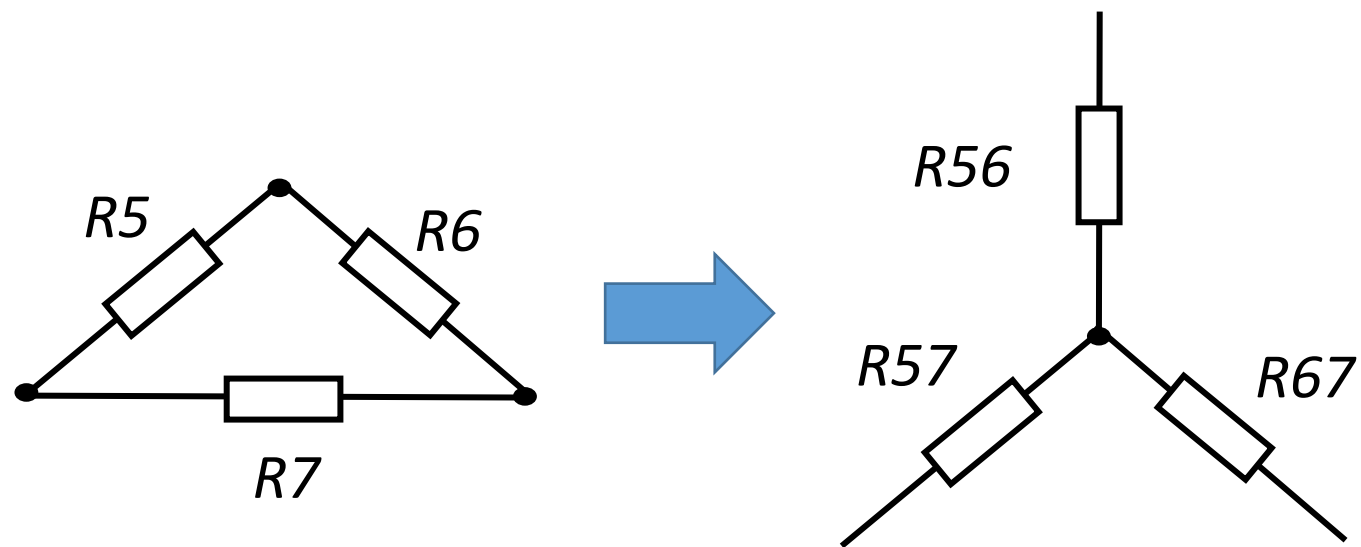


Записать выражение для вычисления силы тока I



Определить сопротивление цепи между точками a и b , если:
 $R1 = R5 = 1$ кОм, $R2 = R6 = 2$ кОм, $R3 = R7 = 4$ кОм, $R4 = 8$ кОм.





$$R_{56} = (R_5 * R_6) / (R_5 + R_6 + R_7)$$

$$R_{67} = (R_6 * R_7) / (R_5 + R_6 + R_7)$$

$$R_{57} = (R_5 * R_7) / (R_5 + R_6 + R_7)$$

