

Практическое применение интегралов в различных областях

**Выполнил: студент группы 1ИС
Самедов Рамиз**

Определение

- **Интеграл функции** — аналог суммы бесконечно большого количества бесконечно малых слагаемых. В простейшем случае имеется в виду разбиение области интегрирования, являющейся отрезком, на бесконечно малые отрезки, и сумма произведений значения функции аргумента, принадлежащего каждому отрезку, и длины соответствующего бесконечно малого отрезка области интегрирования, в пределе, при бесконечно мелком разбиении:

$$S = \sum_i f(x_i) \Delta x_i \rightarrow \int f(x) dx.$$

Зачем нужны интегралы?

Ученые стараются все физические явления выразить в виде математической формулы. Как только у нас есть формула, дальше уже можно при помощи нее посчитать что угодно. А интеграл — это один из основных инструментов работы с функциями.

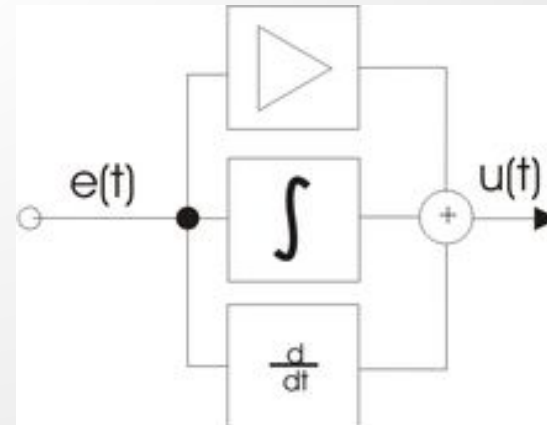
Применение в науке

Все процессы в природе, в которых постоянно меняются какие-то параметры, например время, температура, давление, координаты, изучаются и вычисляются только с помощью дифференциального и интегрального исчисления. Интегралы при этом только азы. Без них не вычислишь даже площадь какой-либо криволинейной поверхности.

Математика вообще развивает логическое мышление, что всем полезно. Конечно, они забываются, если эти знания по жизни не востребованы. Но это не значит, что их вообще не нужно изучать.

Применение в технике

Так же интегралы нашли себе широкое применение в технике. Например в ПИД-регуляторе с использованием его интегральной составляющей. Её используют для устранения статической ошибки. Она позволяет регулятору со временем учесть статическую ошибку.



Применение интегралов в физике

- В физике интеграл применяется для вычисления работы переменной силы, вычисления массы неоднородного стержня и для вычисления расстояния по известному закону изменения скорости.
- Задача

Тело движется прямолинейно со скоростью, которая изменяется по закону ..

Найти расстояние, пройденное телом за интервал времени от $t_1=1c$ до $t_2=3c$

Решение

$$S = \int_1^3 (2t + 1) dt = \left(2 \cdot \frac{t^2}{2} + t \right) \Big|_1^3 = 9 + 3 - 1 - 1 = 10 (м)$$

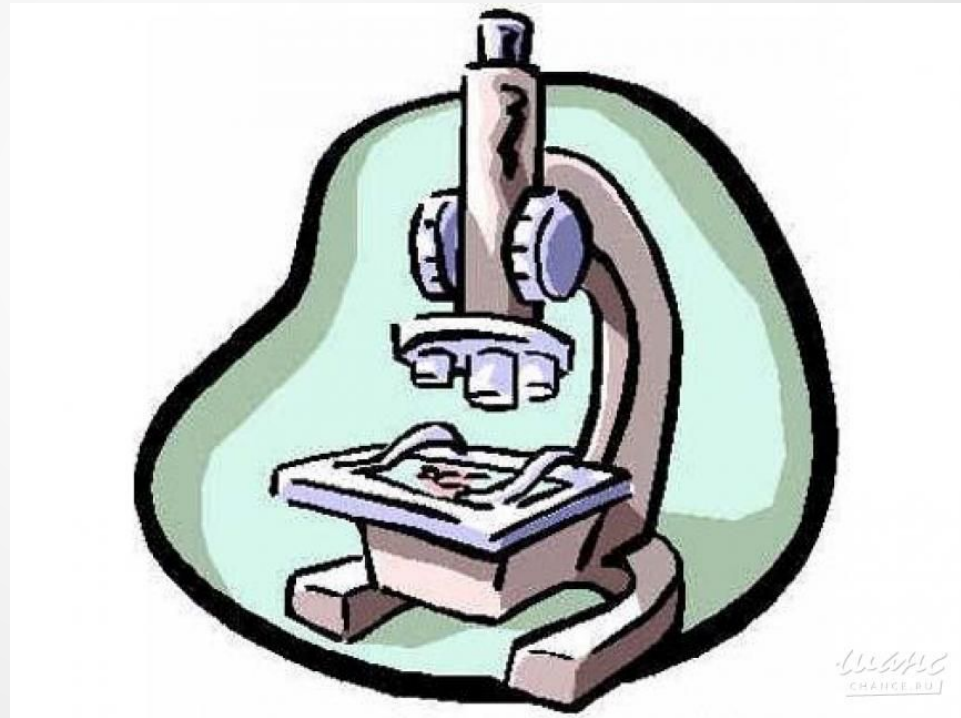
Зачем нам нужны Интегралы в жизни:

- Расход ингредиентов
- Себестоимость продукта
- Его прибыль
- Выгодно или нет?



Применение определенного интеграла в экономике дисконтированной стоимости денежного потока определение функции издержек прогнозирование материальных затрат, нахождение потребительского излишка определение объема выпуска продукции, определение экономической эффективности капитальных вложений (задача дисконтирования) и т.д.

Применение определенного интеграла в биологии Численность популяции. Биомасса популяции. Средняя длина пролета(пробега) животного и т.д.



Заключение

В результате работы над презентацией, мы узнали что применение интегралов очень широко.

Интегралы применяют как в науке, для вычисления каких-либо данных, так и в технике, в различных роботизированной технике.