

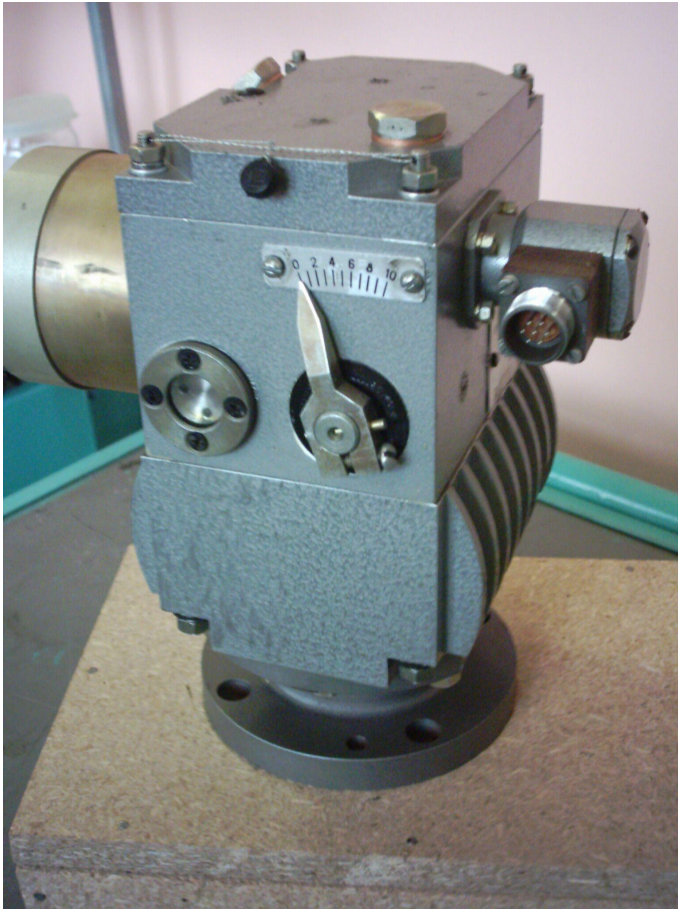
# ЭЛЕКТРОННЫЕ РЕГУЛЯТОРЫ ТИПА ЭРЧМ

# Электронный блок управления

- Электронный блок управления воспринимает сигналы с периферийных датчиков, обрабатывает их и по заданному закону, выдает команды управления исполнительным устройствам

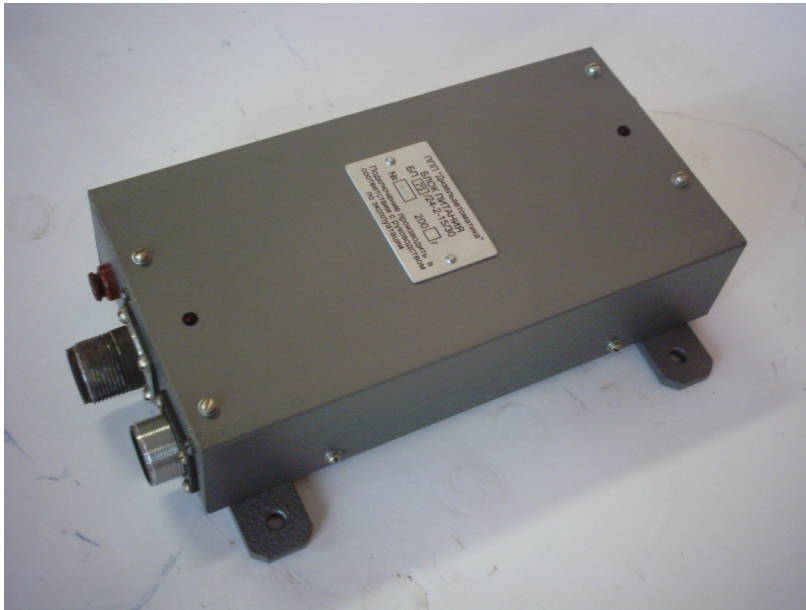


# Исполнительное устройство ЭГУ104



- Исполнительное устройство предназначено для преобразования электрического управляющего сигнала в механическое перемещение выходного вала, воздействующего на рейки ТНВД.
- Масса исполнительного устройства 12кг.
- Работоспособность 100кгсм.
- Присоединительные и установочные размеры соответствуют гидромеханическим регуляторам типа 7РС

# Блок питания электронного регулятора



- Блок питания позволяет питать электронный регулятор от бортовой сети тепловоза, обеспечивая гальваническую развязку с сетью тепловоза.
- Блок питания обеспечивает выходное напряжение 24В при изменении входного напряжения от 30 до 160В
- Номинальный ток нагрузки 1,5А
- имеет защиту от короткого замыкания и перегрузки блока питания

# Датчик давления

- -датчик давления используется для измерения избыточного давления надувочного воздуха и давления масла в масляной системе дизеля
- -в зависимости от требуемого измерения давления датчики комплектуются с пределами измерения 0-0,25 МПа и 0-1,6 МПа
- -выходной сигнал токовый 4-20мА

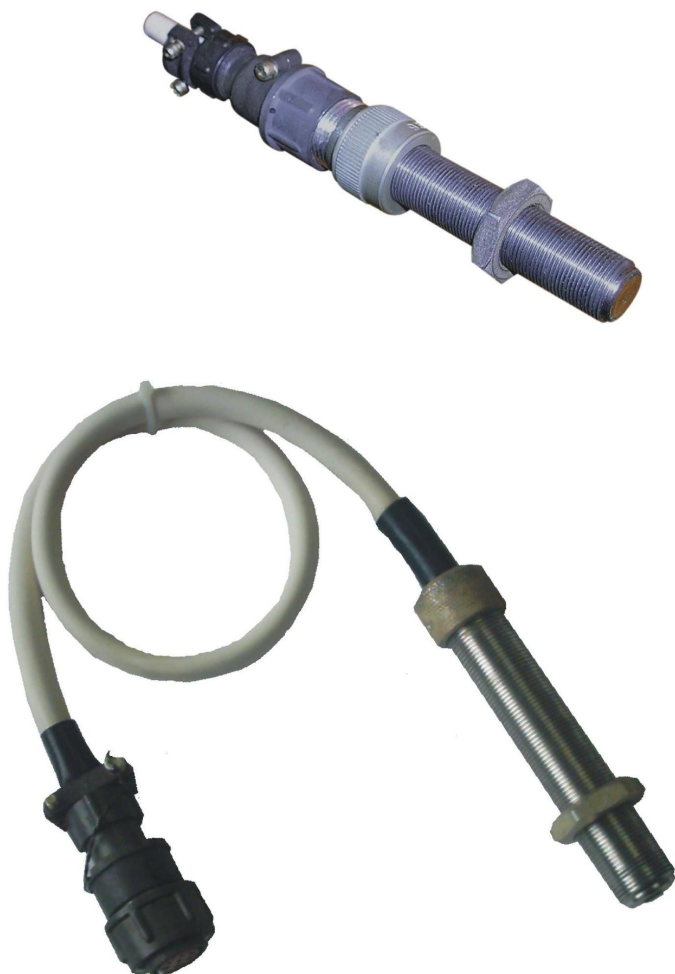


# Термопреобразователь сопротивления ТСМ9602

- Термопреобразователь предназначен для измерения температуры масла или воды в системе дизеля



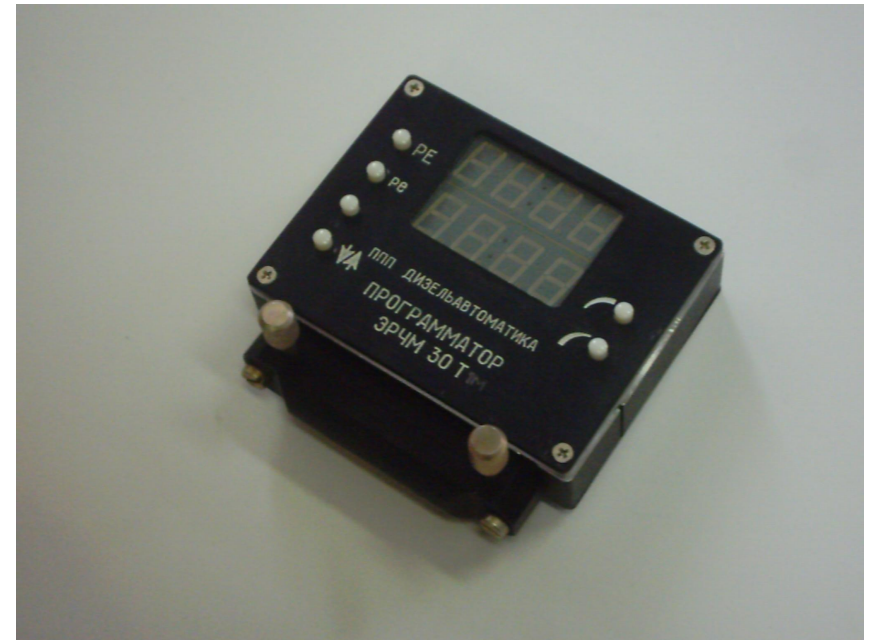
# Преобразователи частоты вращения коленчатого вала дизеля и ротора турбокомпрессора



- Преобразователи частоты вращения предназначены для преобразования соответственно частоты вращения коленчатого вала дизеля и ротора турбокомпрессора в электрический сигнал переменного тока с частотой, пропорциональной преобразуемой частоте вращения

# Программатор

- Предназначен для контроля параметров настройки регулятора.
- Позволяет производить перенастройку
- -характеристики защиты по маслу,
- -ограничительной характеристики подачи топлива в функции давления наддува,
- -ограничения подачи топлива при пуске дизеля
- При помощи программатора производится оптимальная настройка коэффициентов регулятора для обеспечения стабильной работы дизеля и минимального заброса оборотов при резком изменении нагрузки





# Соединительная коробка

- 



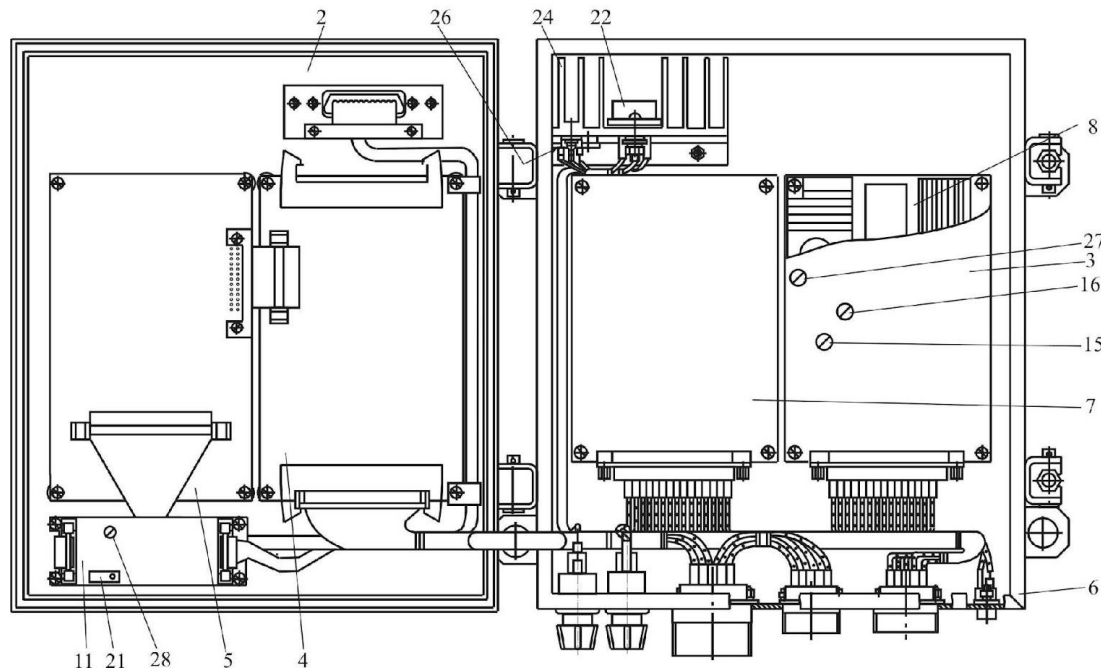
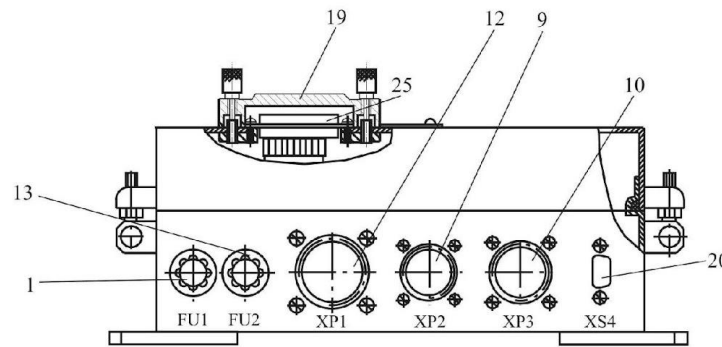
- Соединительная коробка предназначена для подключения составных частей электронного регулятора установленных на дизеле к блоку управления электронного регулятора

# Комплект кабелей связи

- В комплект регулятора входят соединительные жгуты и кабели, которые соединяют составные части регулятора между собой, а также подключают к блоку управления внешние устройства

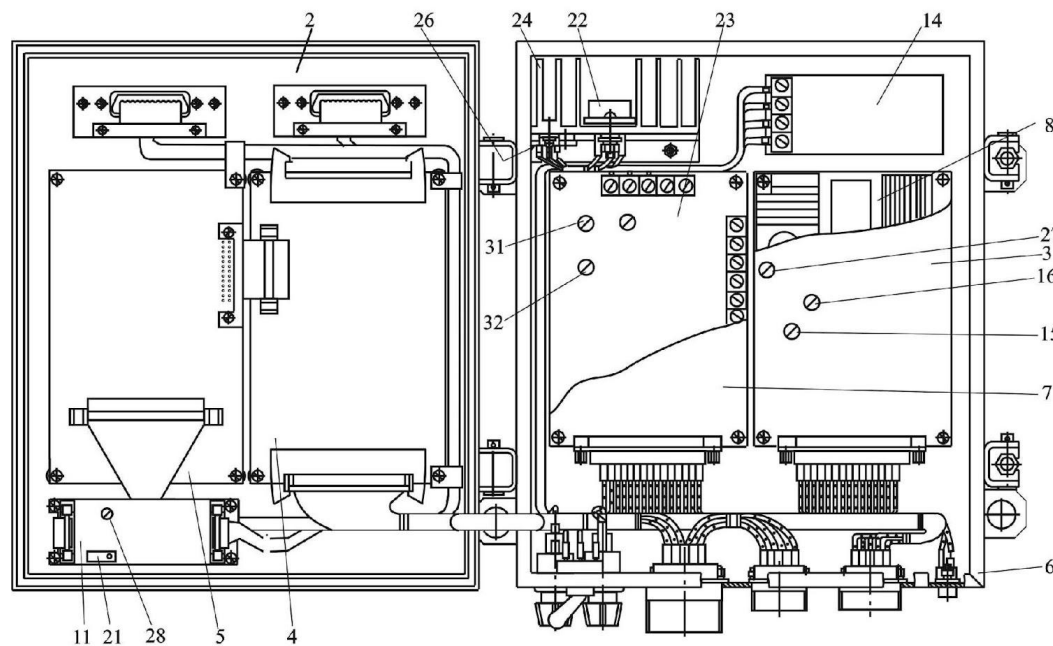
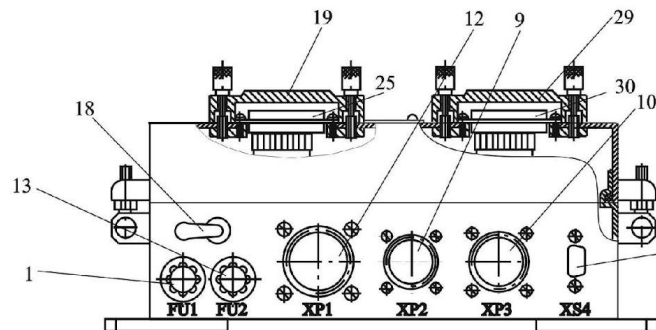


# Общий вид блока управления электронного регулятора ЭРЧМ30Т3-07



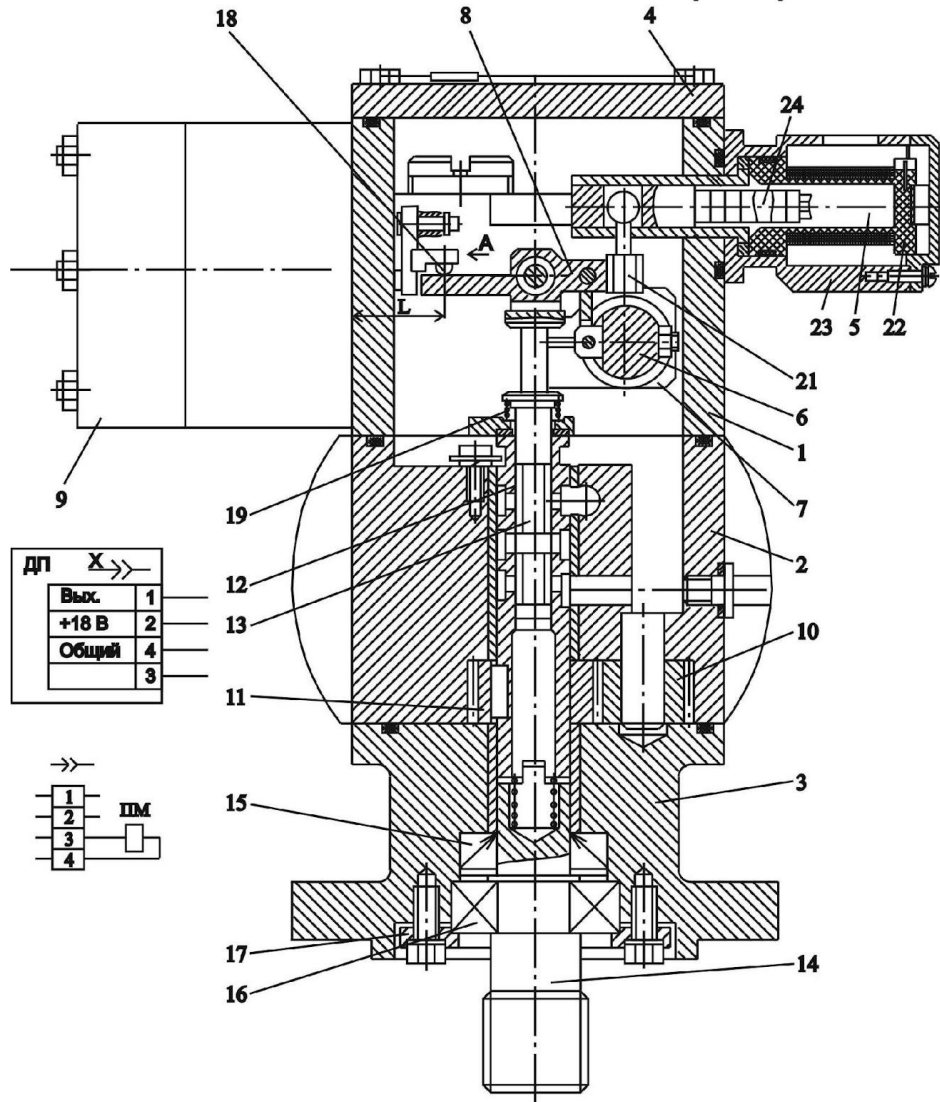
1 - предохранитель 5 А; 2 - крышка блока управления; 3 - плата усилителя мощности; 4 - плата контроллера; 5 - плата интерфейса; 6 - корпус блока управления; 7 - плата защиты; 8 - плата сопряжения; 9 - штепсельный разъем X2; 10 - штепсельный разъем X3; 11 - плата аналоговых входов; 12 - штепсельный разъем X1; 13 - предохранитель 2 А; 15 - резистор R48 (регулировка максимального тока ИУ); 16 - резистор R52 (регулировка минимального тока ИУ); 19 - крышка разъема подключения программатора; 20 - разъем подключения внешней микропроцессорной системы; 21 - регулировочный резистор по каналу датчика температуры; 22 - транзистор VT1 (силовой ключ ИУ); 23 - экран платы входных фильтров; 24 - радиатор транзистора VT1 (силового ключа ИУ) 25 - разъем подключения программатора; 26 - конденсатор С; 27 - резистор R68 (регулировка осцилляции тока ИУ); 28 - регулировочный резистор по каналу датчика температуры;

## Общий вид блока управления электронного регулятора ЭРЧМ30Т3-06



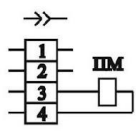
1 - предохранитель 5 А; 2 - крышка блока управления; 3 - плата усилителя мощности; 4 - плата контроллера; 5 - плата интерфейса; 6 - корпус блока управления; 7 - плата защиты; 8 - плата сопряжения; 9 - штепсельный разъем X2; 10 - штепсельный разъем X3; 11 - плата аналоговых входов; 12 - штепсельный разъем X1; 13 - предохранитель 2 А; 14 - плата фильтра; 15 - резистор R48 (регулировка максимального тока ИУ); 16 - резистор R52 (регулировка минимального тока ИУ); 18-тумблер переключения в режим резервирования (на рис. показано положение тумблера при режиме резервирования); 19-крышка разъема подключения программатора при работе регулятора в основном режиме; 20 - разъем подключения внешней микропроцессорной системы; 21 - регулировочный резистор по каналу датчика температуры; 22 - транзистор VT1 (силовой ключ ИУ); 23 - плата резервирования; 24 - радиатор транзистора VT1 (силового ключа ИУ); 25 - разъем подключения программатора при работе регулятора в основном режиме; 26 - конденсатор С; 27 - резистор R68 (регулировка осцилляции тока ИУ); 28 - регулировочный резистор по каналу датчика температуры; 29-крышка разъема подключения программатора в режиме резервирования; 30-разъем подключения программатора к плате резервирования; 31-резистор регулировки минимального тока ИУ платы резервирования; 32-резистор регулировки максимального тока ИУ платы резервирования.

# Исполнительное устройство ЭГУ104 разрез ИУ



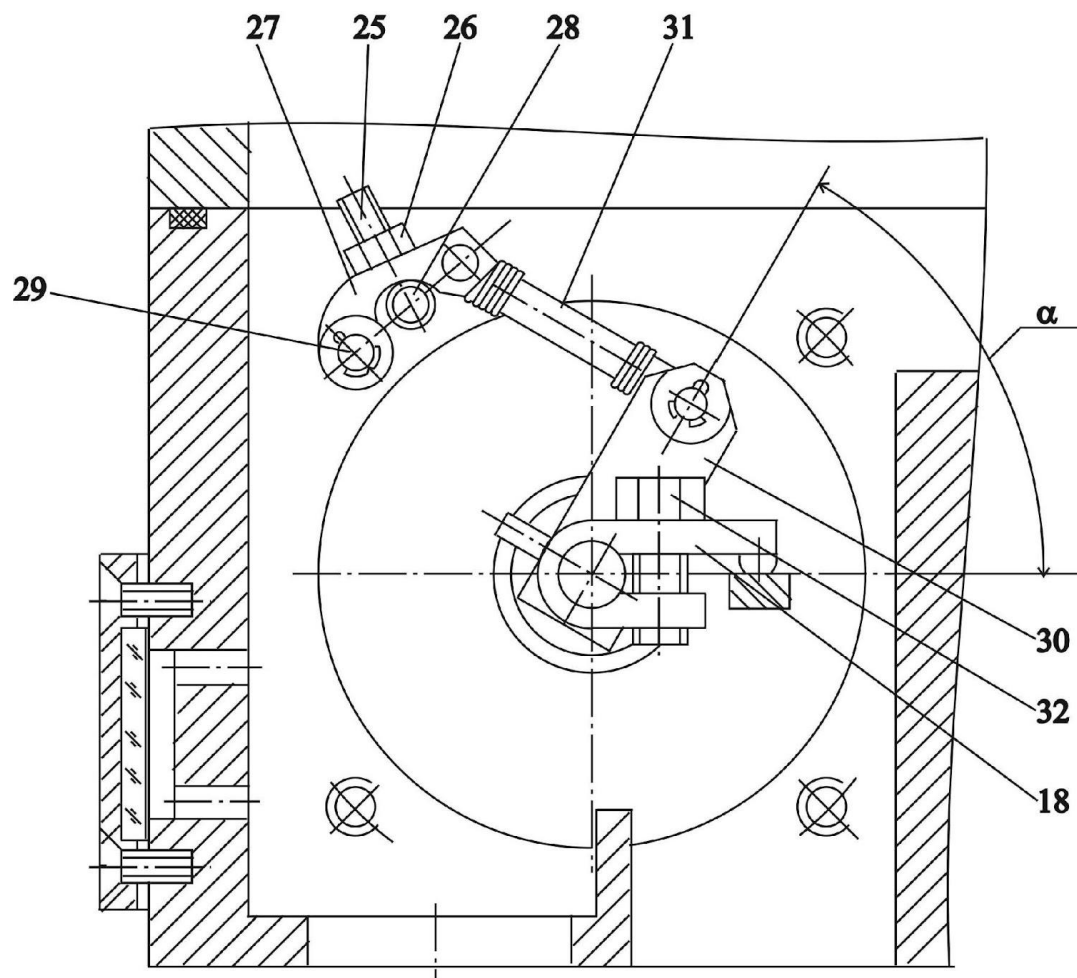
1 - корпус верхний; 2 - корпус средний; 3 - корпус нижний; 4 - крышка; 5 - преобразователь линейных перемещений (ДП); 6 - выходной вал; 7 - рычаг; 8 - система рычагов обратной связи; 9 - поворотный электромагнит (ПМ); 10, 11 - шестерни масляного насоса; 12 - втулка золотника; 13 - золотник; 14 - приводной вал; 15 - манжета; 16 - шариковый подшипник; 17 - фланец; 18 - рычаг; 19 - пружина; 20 - толкатель; 21 - палец; 22 - катушка; 23 - корпус; 24 - ферритовые кольца; 25 - регулировочный винт; 26 - контргайка; 27 - упорный рычаг; 28 - упорный штифт; 29 - ось рычага; 30 - пружинный рычаг; 31 - пружина; 32 - болт.

ДП X → -	
Вых.	1
+18 В	2
Общий	4
	3



# Вид рычажной передачи поворотного электромагнита

A



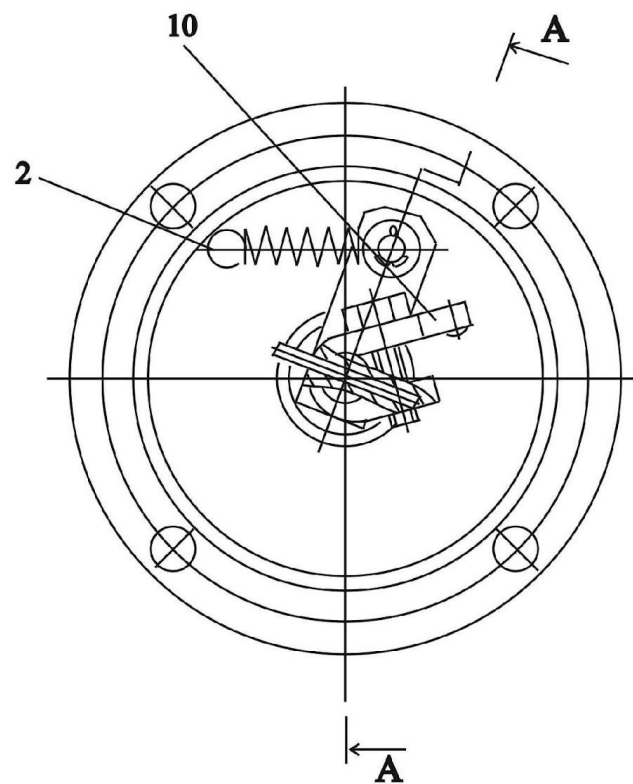
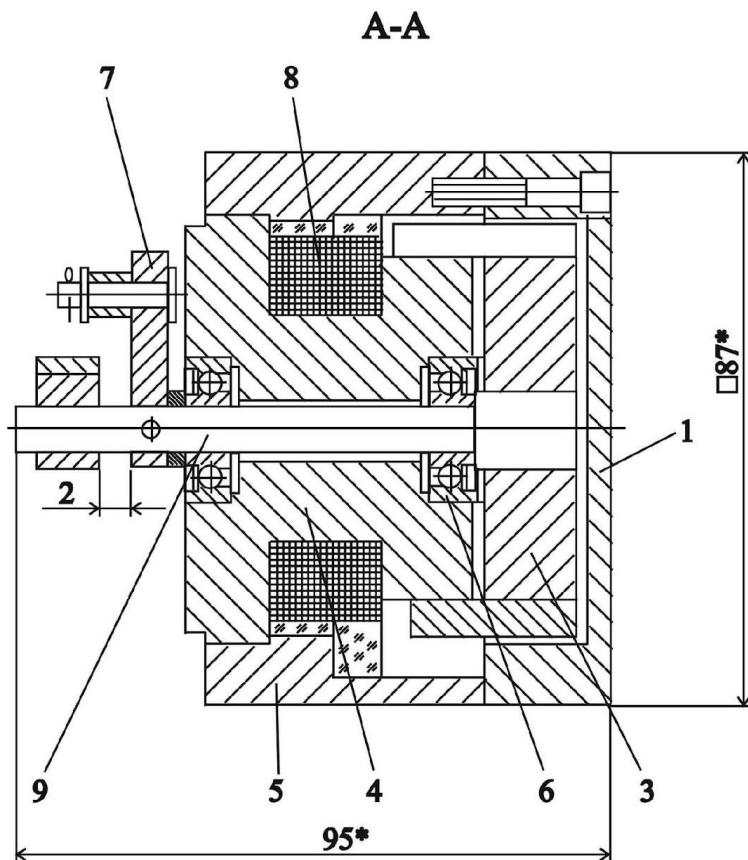
Угол  $\alpha=60^{\circ}$ . обеспечивается при сборке исполнительного устройства  
Пружина 31 обеспечивает требуемую характеристику электромагнита  
Винтом 25 регулируется предварительное натяжение пружины 31

30

32

18

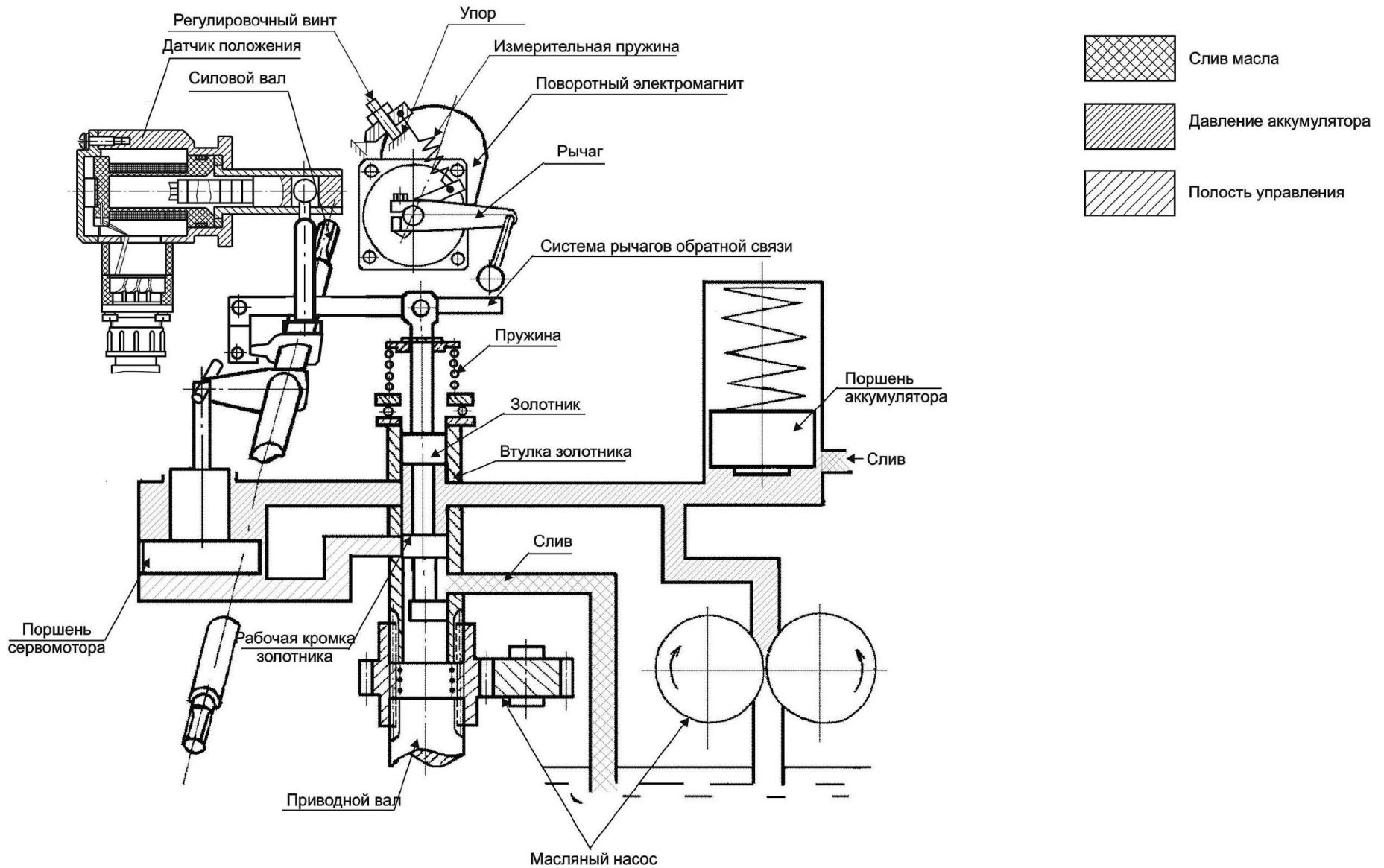
# Поворотный электромагнит



- 1 - колпак; 2 - пружина; 3 - якорь; 4 - магнитопровод; 5 - корпус;  
6 - подшипник; 7 - рычаг пружины; 8 - катушка электромагнита;  
9 - вал; 10 - упорный рычаг.

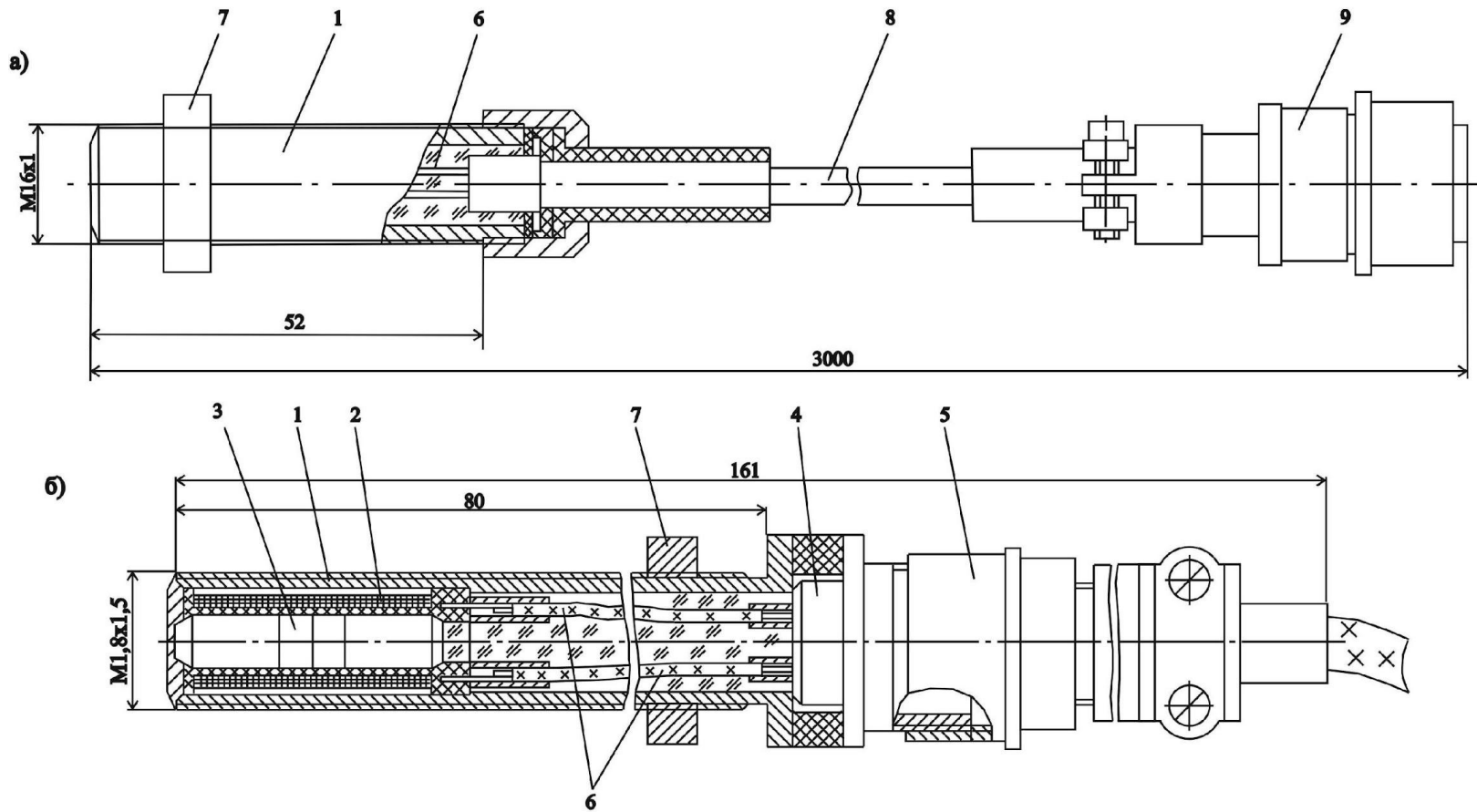
# Исполнительное устройство ЭГУ104

## схема принципиальная





# Датчики частоты вращения



а) преобразователь частоты вращения коленчатого вала дизеля, б) преобразователь частоты вращения ротора ТК  
1 - корпус; 2 - обмотка; 3 - магнитный сердечник; 4 - блочная часть штепсельного разъема; 5 - кабельная часть штепсельного разъема; 6 - выводы обмотки; 7 - контргайка; 8 - кабель 9 - штепсельный разъем

# Термопреобразователь сопротивления

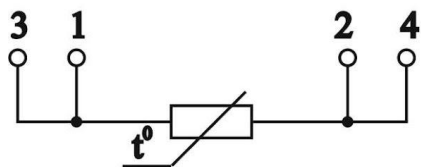
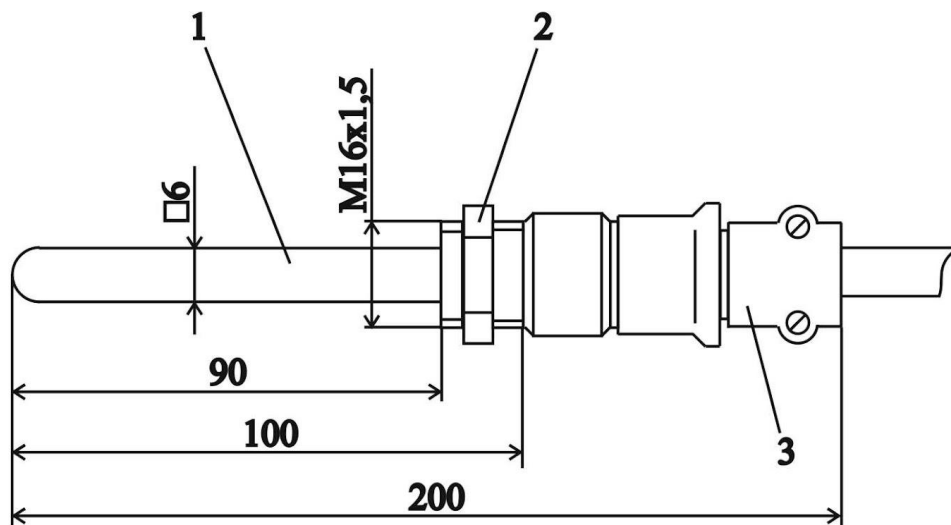


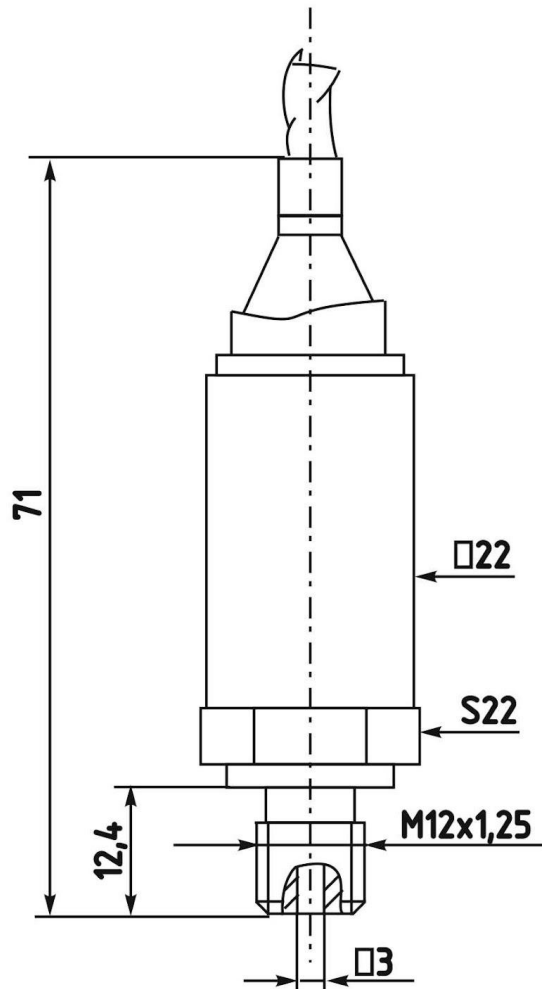
Схема соединений



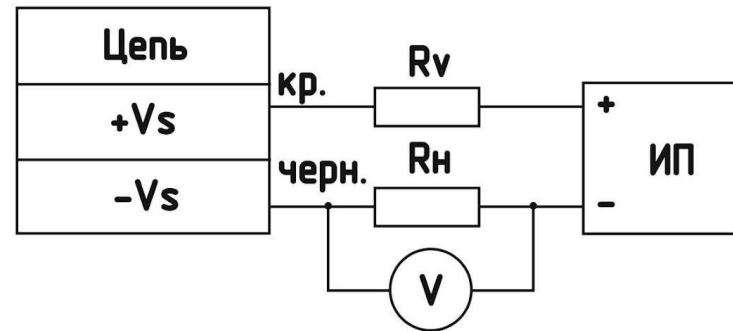
1 - чувствительный элемент;  
2 - контргайка;  
3 - штепсельный разъем.

# Датчик давления

а)



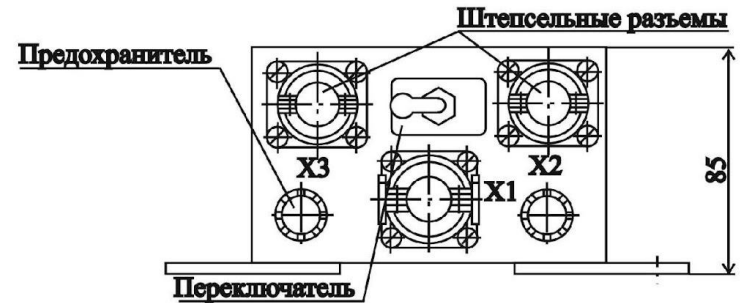
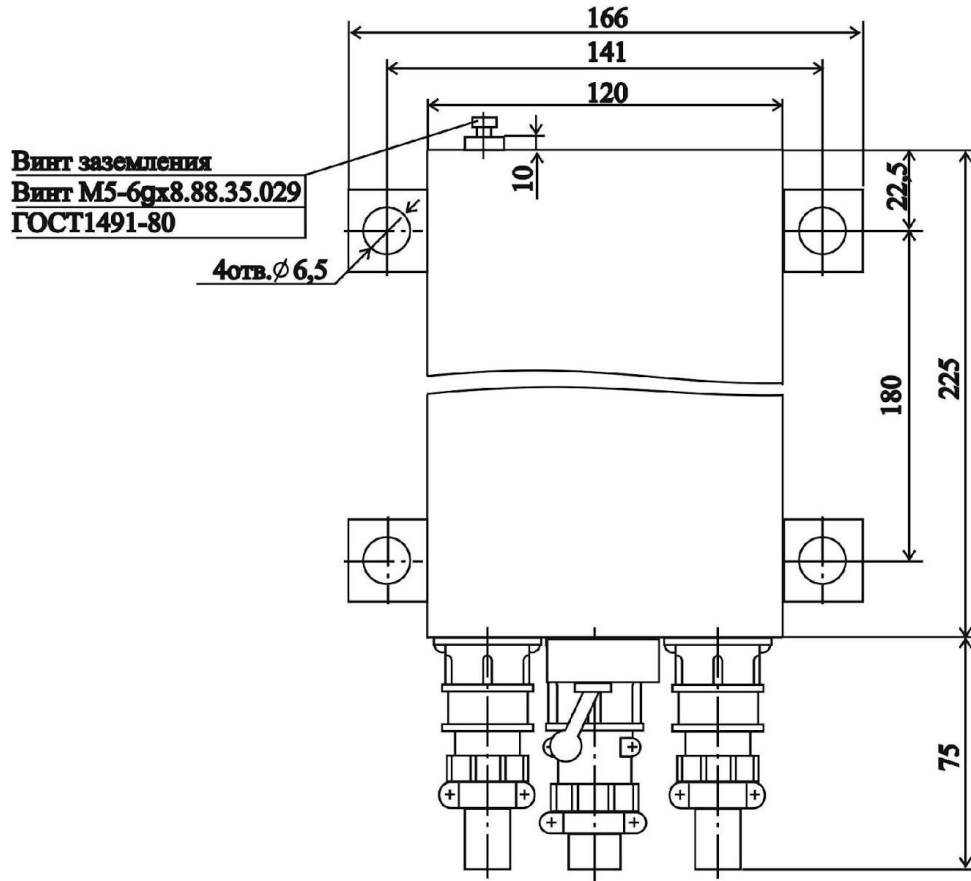
б)



$$R_v + R_n \approx (V_s - 10V) / 20mA$$

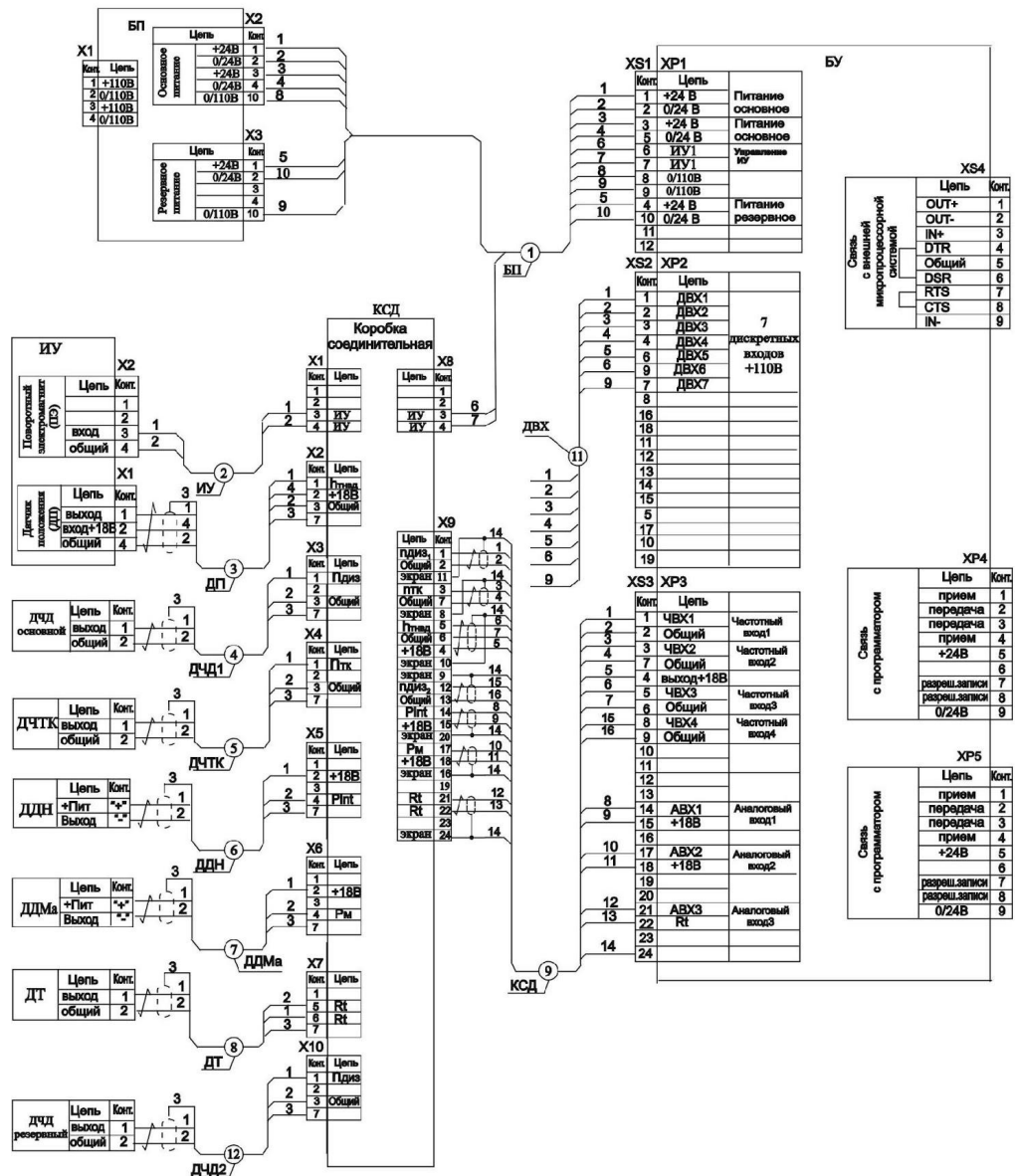
- а) габаритный чертеж датчика;  
б) схема подключения датчика.

# Источник питания для ЭРЧМ30Т3-06



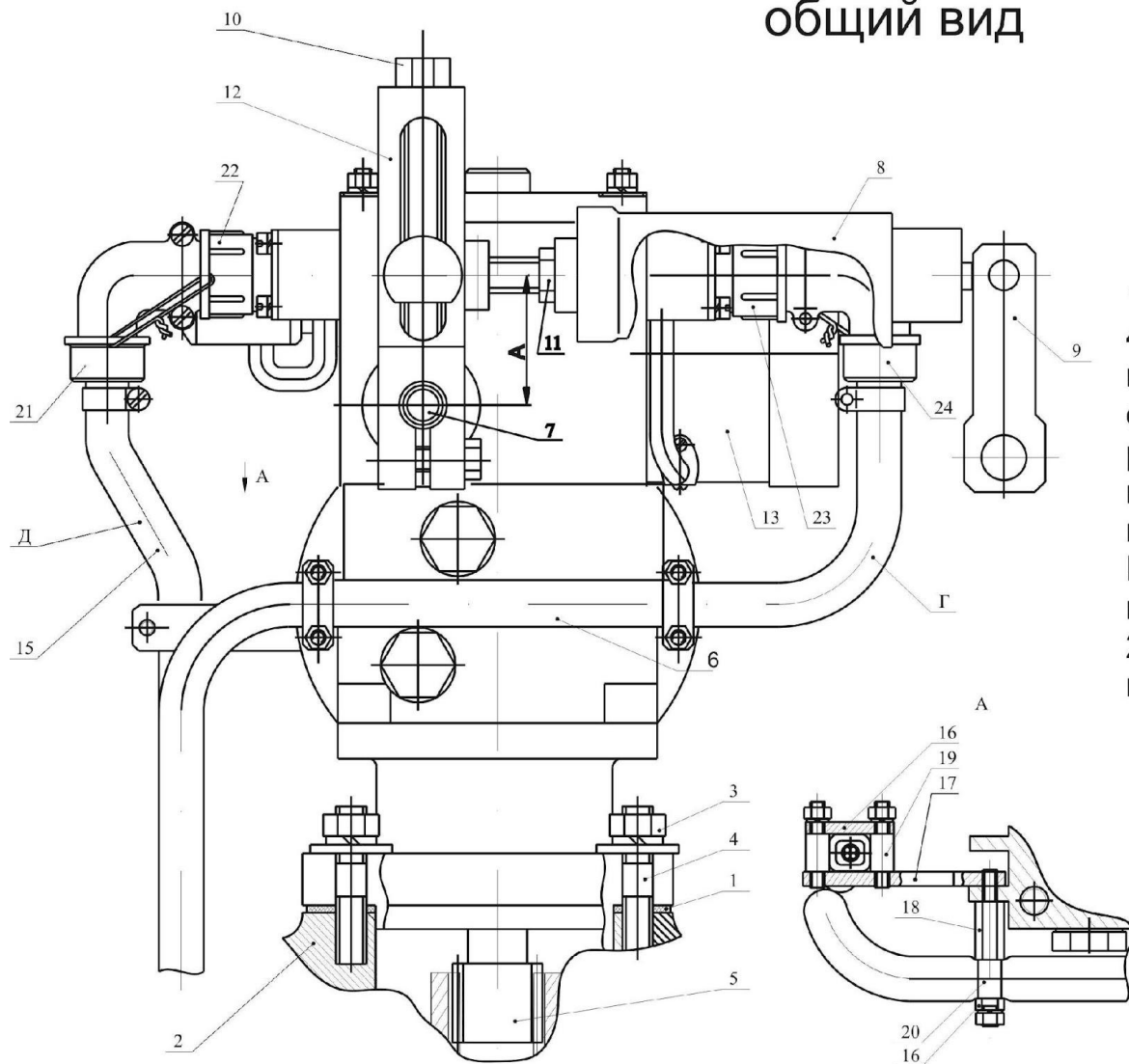
Разъем X3-подключает резервный блок питания  
Разъем X2-подключает основной блок питания  
Разъем X1-подключает блок питания к бортовой системе питания тепловоза  
Разъемы X2 и X3 одинаковые . Это позволяет использовать резервный блок питания для работы регулятора в основном режиме если основной блок питания вышел из строя.  
В зависимости от положения переключателя в работе находится тот или иной блок питания

# Схема подключения регулятора



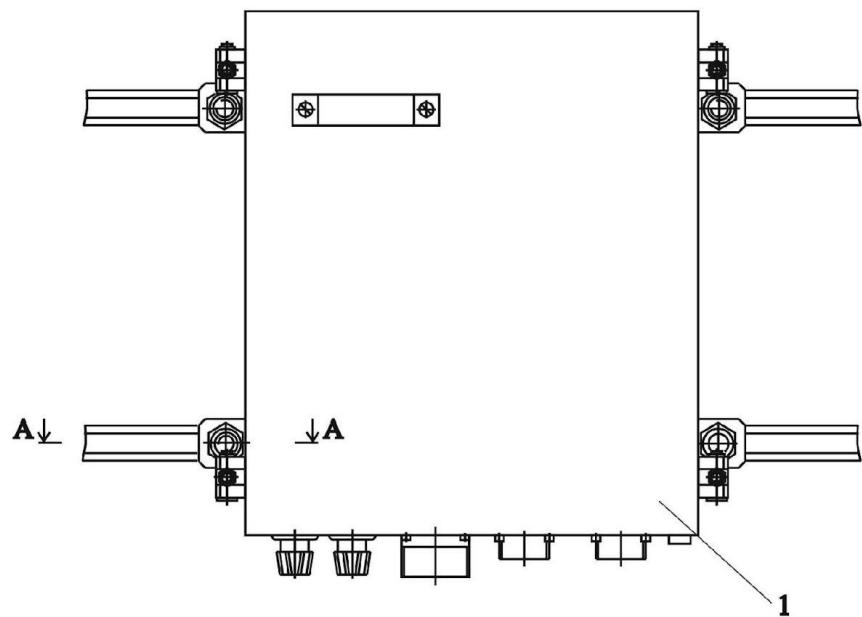
Примечание - ДВХ1-ДВХ4 - дискретные входные сигналы управления частотой вращения. ДВХ5 - дискретный входной сигнал "работа от контроллера". ДВХ6 - дискретный входной сигнал "работа/стоп".

# Исполнительное устройство ЭГУ104 общий вид

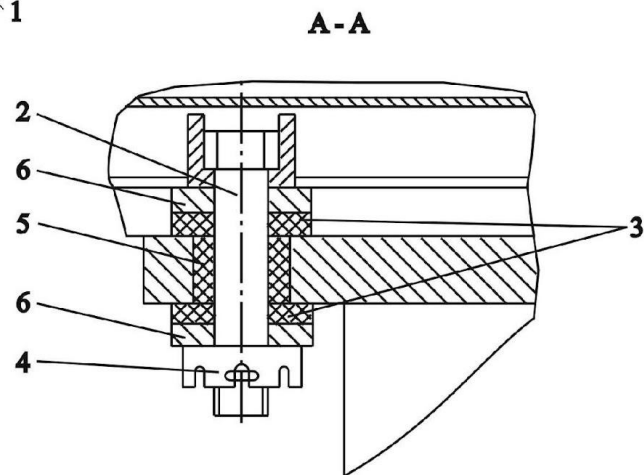


1-прокладка, 2-блок дизеля, 3-гайка, 4-шпилька, 5-приводной вал ИУ, исполнительное устройство (ИУ), 7-силовой вал ИУ, 8-упругая тяга, 9-рычаг, 10-винт регулировочный, 11-контргайка, 12-рычаг ИУ, 13-поворотный электромагнит, 14-кабель ИУ, 15-кабель ДП, 16-планка, 17-кронштейн, 18-стойка, 19,20-шпилька, 21-гайка, 22, 23-накидная гайка, 24-гайка

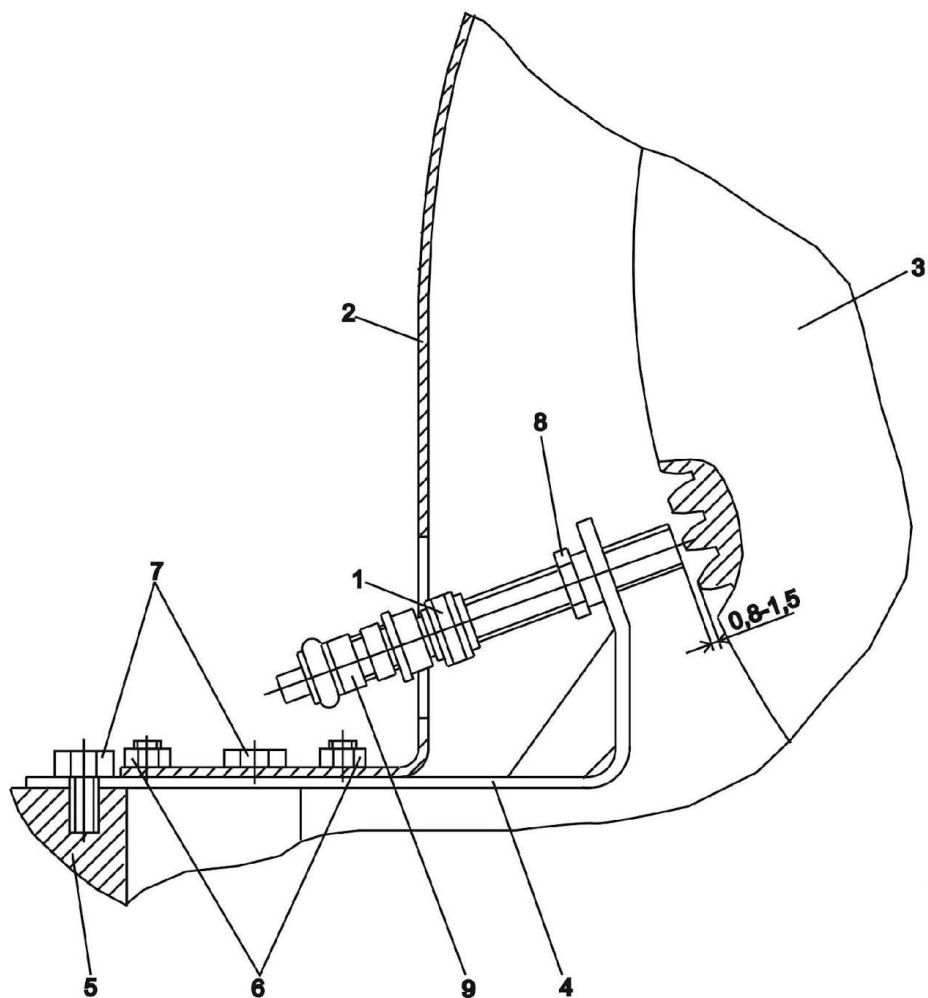
# Установка блока управления



1 - блок управления; 2 - болт крепежный; 3 - шайба изолирующая; 4 - гайка; 5 - втулка изолирующая; 6 - шайба.



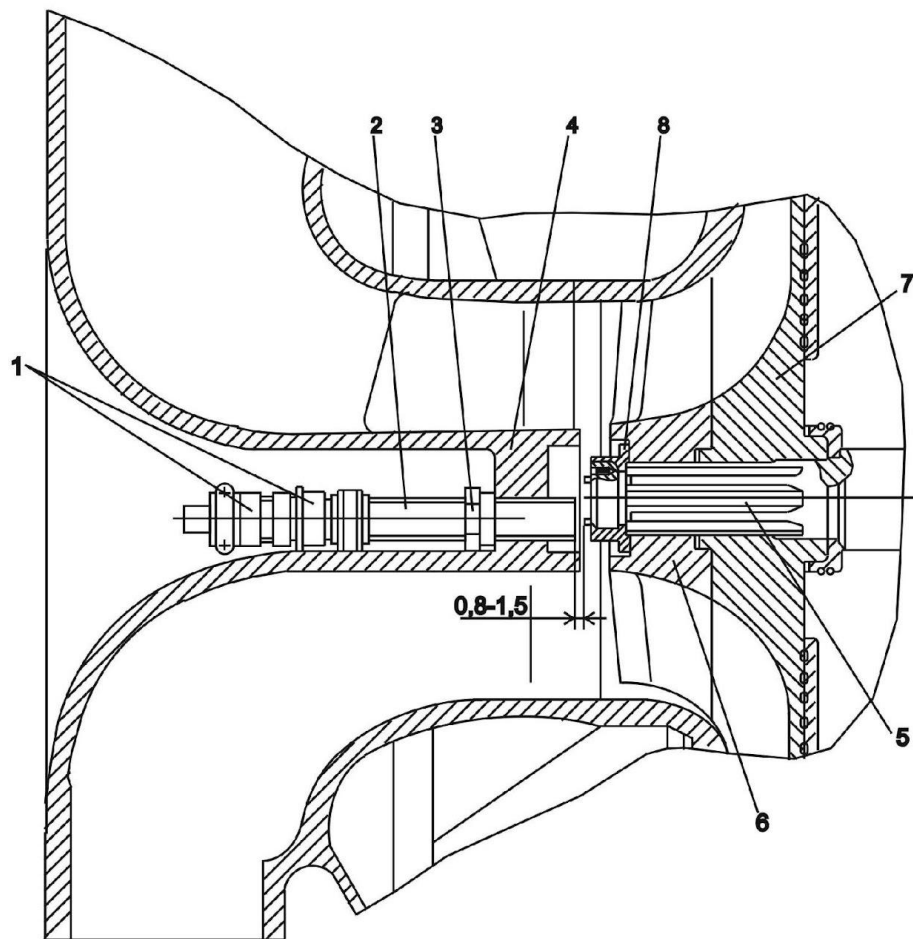
## Установка датчика частоты вращения коленчатого вала дизеля



1 - датчик частоты вращения дизеля; 2 - кожух; 3 - маховик; 4 - кронштейн; 5 - рама двигателя; 6 - гайка М12-7Н для крепления кожуха; 7 - болт М12-6g для крепления кронштейна; 8 - контргайка; 9 - соединительный разъем.



## Установка датчика частоты вращения ротора турбокомпрессора



1 - разъем штепсельный; 2 - датчик частоты вращения; 3 - контргайка; 4 - патрубок входной; 5 - вал ротора; 6 - вращающий направляющий аппарат (ВНА); 7 - колесо компрессора; 8 - гайка

# Программатор Общий вид



- 1 - кнопка смены режима (кнопка 1); 2 - кнопка смены подрежима (кнопка 2); 3 - кнопка разрешения записи (кнопка 3); 4 - кнопка выбора рядности (кнопка 4); 5 - кнопка увеличения (кнопка 5); 6 - кнопка уменьшения (кнопка 6); 7 - верхний ряд индикаторов; 8 - нижний ряд индикаторов, 9-разъем подключения кабеля программатора

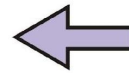
# Установка режима

Шаг2.  
Удерживая нажатой кнопку 1  
нажать кнопку 6

0	3	5	0
P	E	0	0

или  
Удерживая нажатой кнопку 1  
нажать кнопку 5

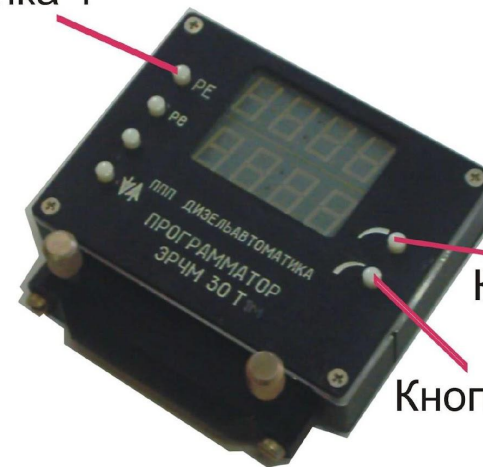
0	3	5	0
P	E	2	0



0	3	5	0
P	E	1	0

Шаг1. Нажать кнопку 1

Кнопка 1



Кнопка 5

Кнопка 6

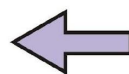
# Установка подрежима

Шаг2.  
Удерживая нажатой кнопку 2  
нажать кнопку 6

0	3	5	0
P	E	I	F

**или**  
Удерживая нажатой кнопку 2  
нажать кнопку 5

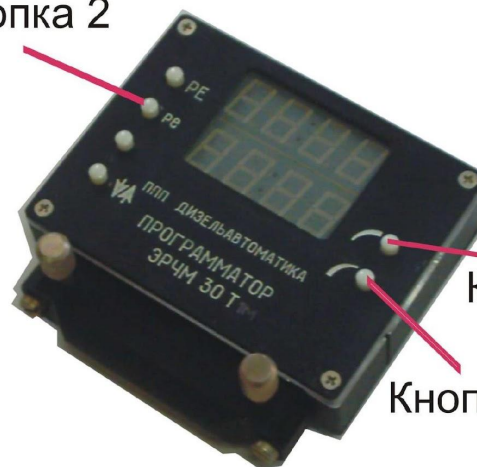
0	3	5	0
P	E	I	I



0	3	5	0
P	E	I	0

Шаг1. Нажать кнопку 2

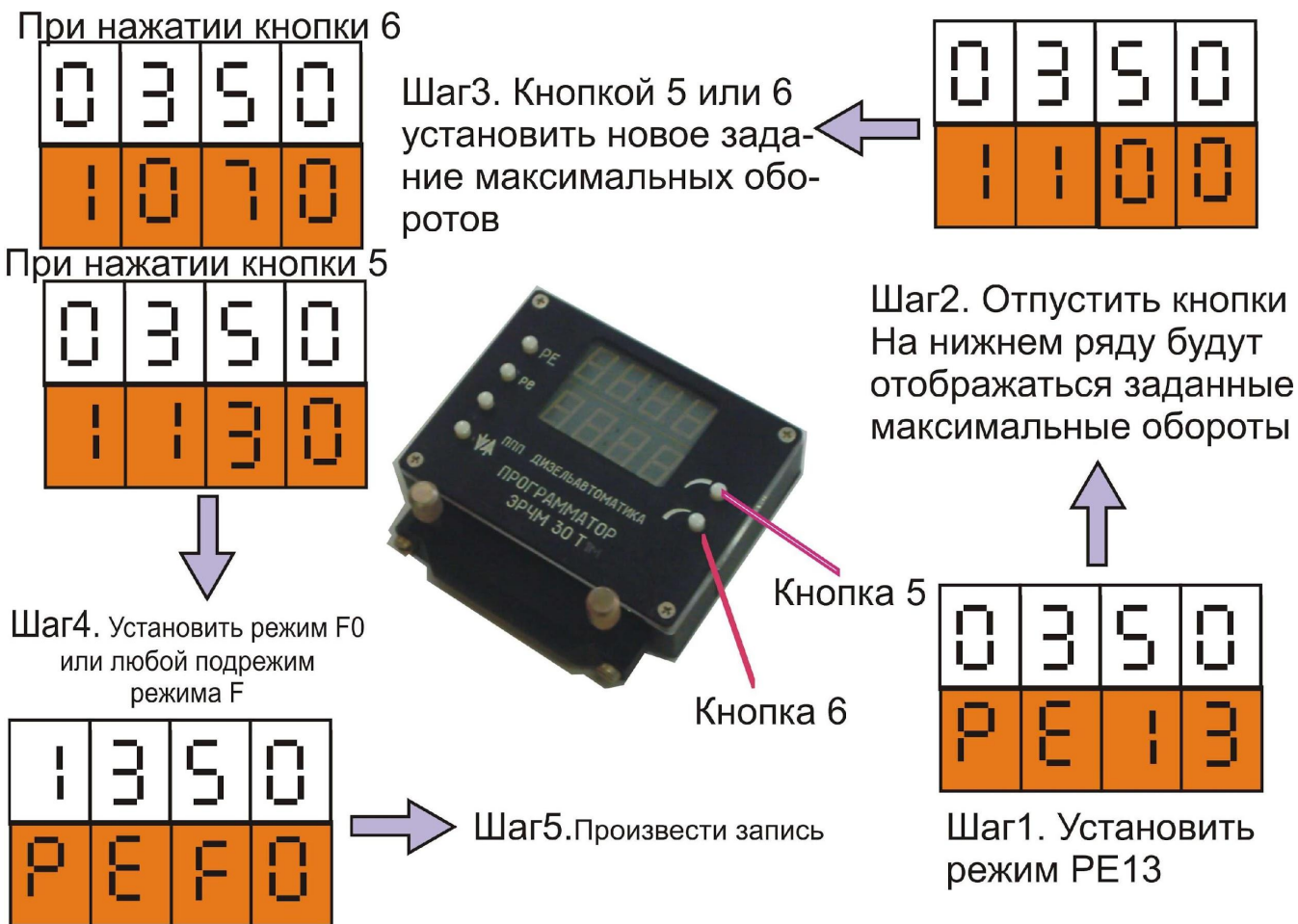
Кнопка 2



Кнопка 5

Кнопка 6

# Изменение уставки максимальных оборотов



# Изменение параметров регулятора в режиме 21 по нижнему ряду индикаторов

После отпуска кнопки 1 или 2

0	1	2	8
4	0	3	0

Точка- указатель активности ряда

При нажатии кнопки 6

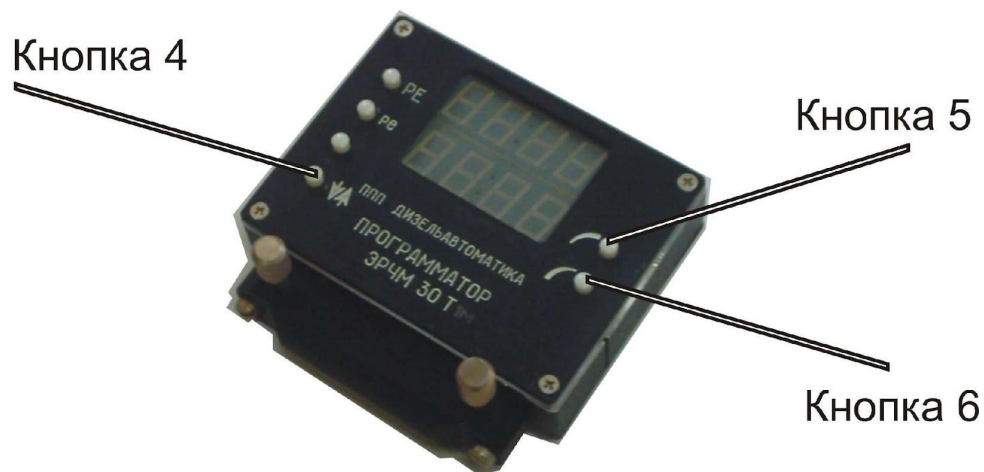
0	1	2	8
3	9	2	0

При нажатии кнопки 5

0	1	2	8
4	7	5	1

При установке режима PE21

0	3	5	0
PE	E	2	1



# Изменение параметра регулятора в режиме 21 по верхнему ряду индикаторов

При нажатии кнопки 6

0	0	9	6
4	0	3	0

Точка- указатель активности ряда

При нажатии кнопки 4

0	1	2	8
4	0	3	0

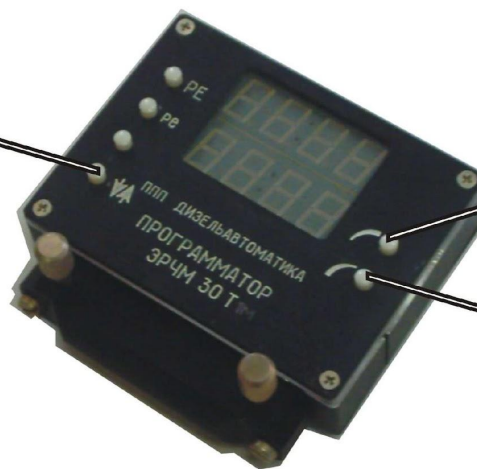
При нажатии кнопки 5

0	1	6	0
4	0	3	0

Кнопка 4

Кнопка 5

Кнопка 6

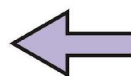
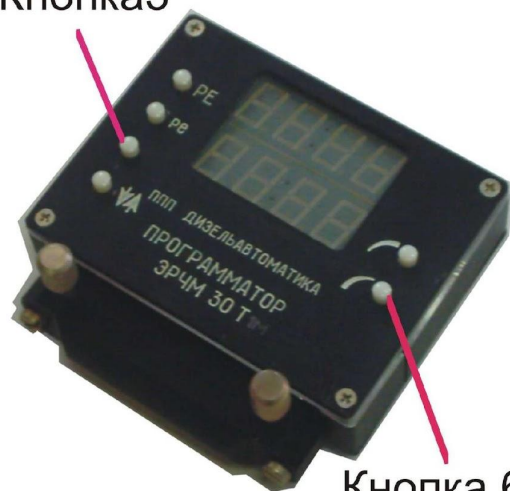


# Процесс записи измененных параметров

Шаг3. Отпустить кнопку 6,  
через 2-3с отпустить кнопку 3

0	3	5	0
A	3	0	8

Кнопка 3



0	3	5	0
P	E	F	0

Шаг2. Удерживая  
кнопку 3 нажать  
на кнопку 6.



0	3	5	0
P	E	F	0

Кнопка 6

Шаг1. Установить режим F0  
или любой из подрежимов F

## ВНИМАНИЕ

В РЕF0 или в любом из подрежимов F не допускается нажимать на кнопку 4 или кнопку 5. Если это случилось, то необходимо кратковременно снять питание с электронного регулятора и через 2-3с включить. При этом необходимо будет вновь установить не записанные в память параметры, после чего повторить операцию записи.



# Проверка прохождения сигналов на дискретных входах

Шаг4. Кнопкой 4 установить активной ячейку 1 нижнего ряда

ь	п	0	0
6	2	0	0

ь	п	0	0
3	2	1	2

Шаг3. Кнопкой 5 или 6 установить цифру 2

ь	п	0	0
3	9	2	0

Шаг2. Кнопкой 4 установить активной ячейку 2 нижнего ряда

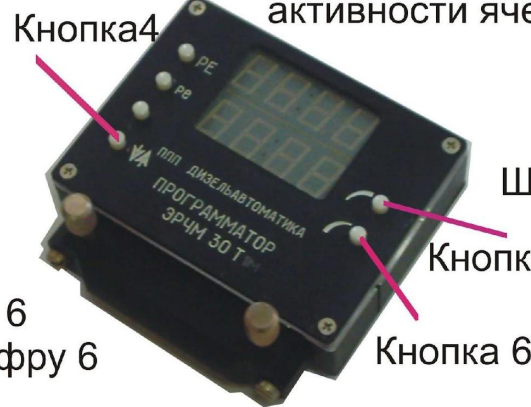
ь	п	0	0
Р	Е	0	0

Шаг1. Установить режим 00

Шаг5. Кнопкой 5 или 6 установить цифру 6

ь	п	0	0
6	2	2	1

В ячейках 3 и 4 нижнего ряда будут появляться цифры соответствующие поданным сигналам на дискретные входа



Точка-указатель активности ячейки

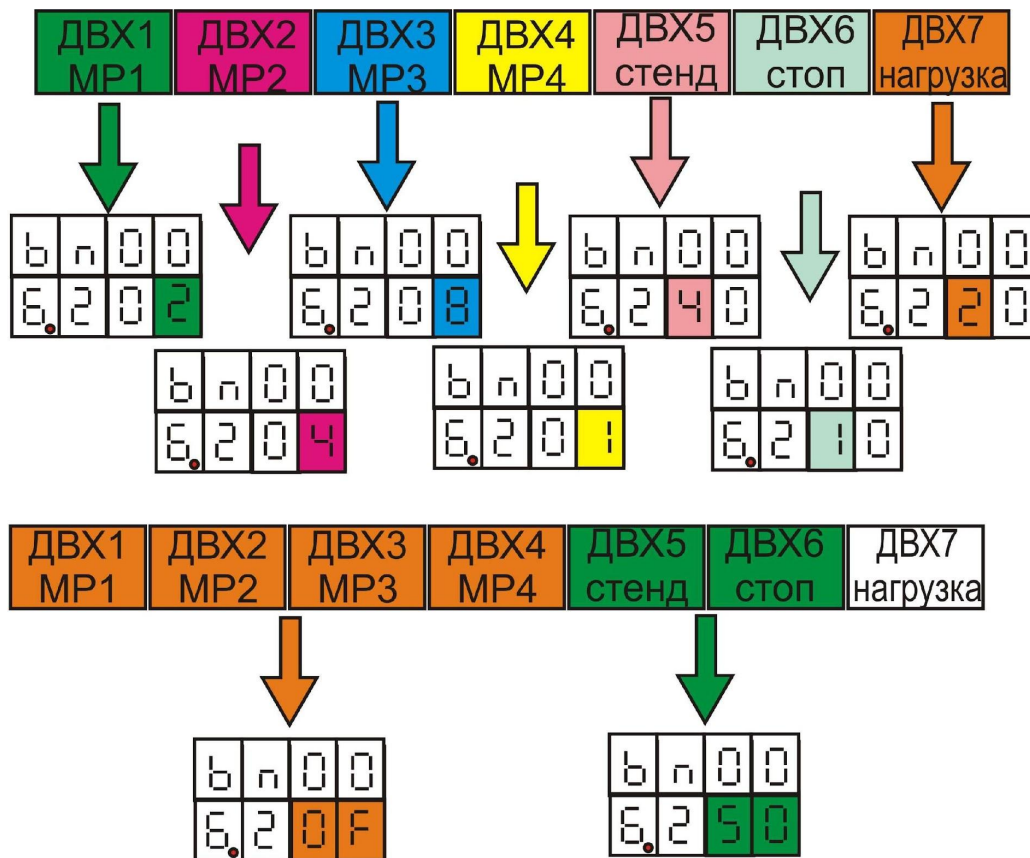
Кнопка 4

Кнопка 5

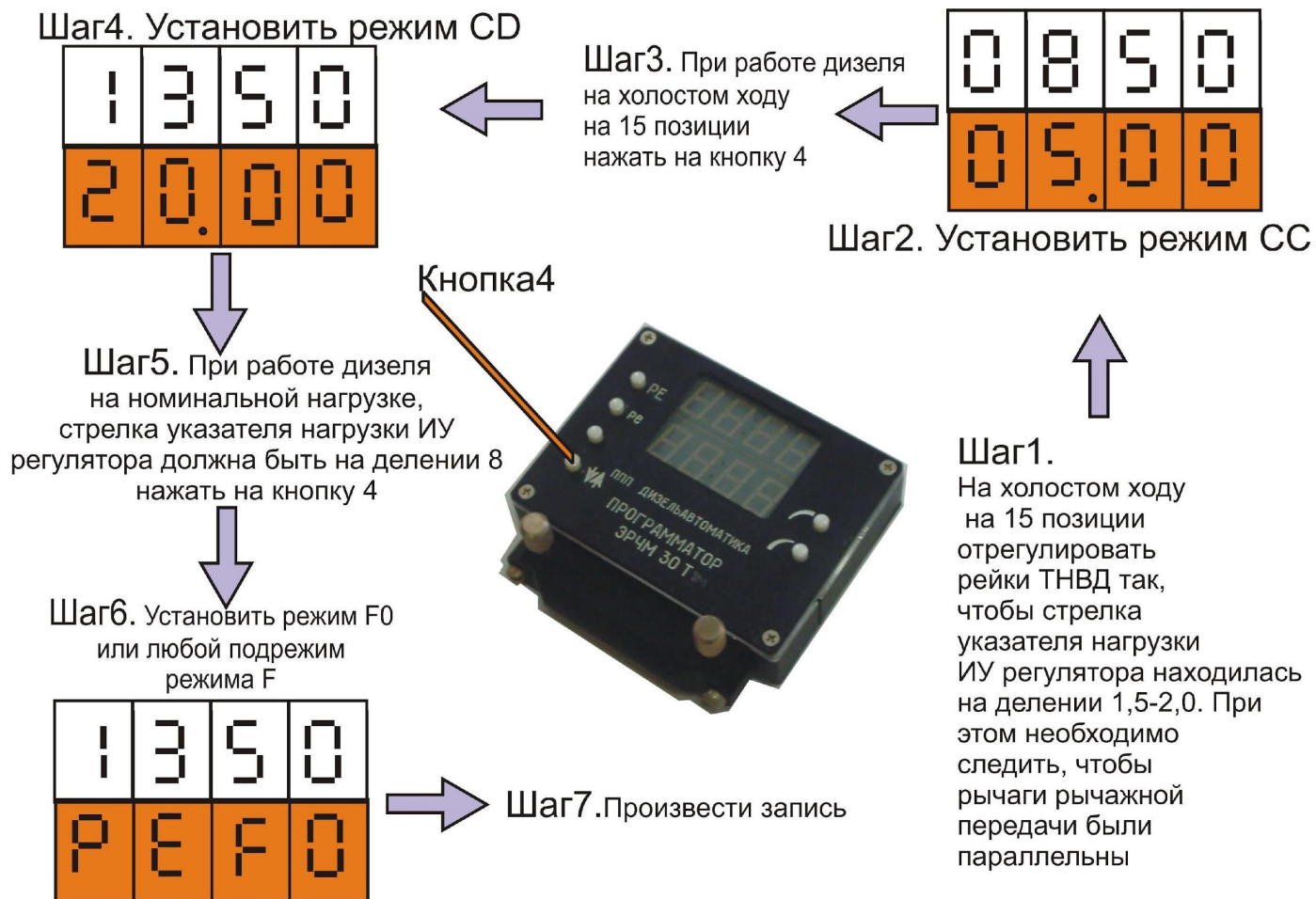
Кнопка 6

# Показания программатора при прохождении дискретных сигналов

Десятичная система	шестнадцатичная система
0	0
1	1
2	2
3	3
4	4
5	5
6	6
7	7
8	8
9	9
10	A
11	B
12	C
13	D
14	E
15	F



# Процесс согласование реек ТНВД

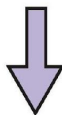


# Процесс калибровки датчика давления масла

## Шаг4.

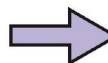
Кнопкой 5 или 6 на верхних индикаторах установить значение равное показанию штатного манометра

0	4	5	0
0	6	5	2

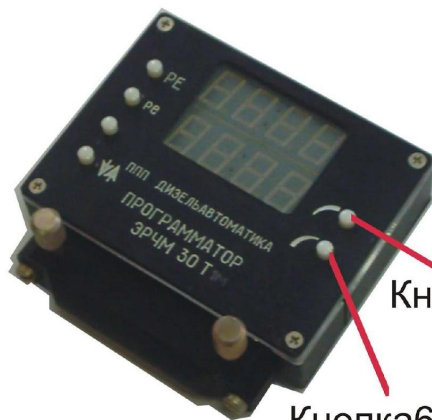


Шаг5. Установить режим F0 или любой подрежим режима F

0	4	5	0
P	E	F	0



Шаг6. Произвести запись



Кнопка5

Кнопка6

Шаг3. Запустить дизель. Установить позицию при которой Рм находилось в диапазоне 4-6кг,см<sup>2</sup> Контролировать штатным манометром

0	0	0	0
0	6	3	0

Шаг2. Установить режим C0



0	1	9	7
0	1	9	7

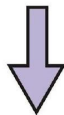
## Шаг1.

Установить режим PEC2. Дизель остановить, сделать выдержку не менее 20сек. Кнопкой 5 или 6 на верхних индикаторах установить значение равное нижнему

# Процесс калибровки датчика давления наддува

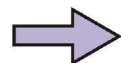
Шаг4. Кнопкой 5 или 6 на верхних индикаторах установить значение равное показанию штатного манометра

0	1.	2	2
0	8	5	2

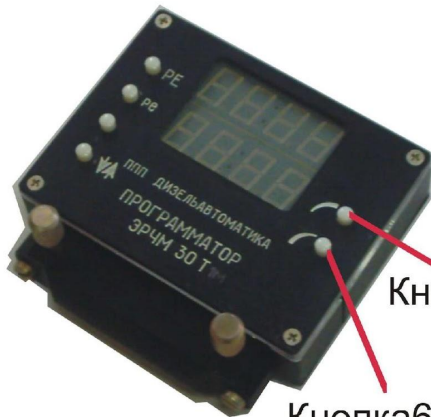


Шаг5. Установить режим F0 или любой подрежим режима F

0	1.	2	2
P	E	F	0



Шаг6. Произвести запись



Кнопка5

Кнопка6

Шаг3. Запустить дизель. Нагрузить дизель, чтобы P<sub>int</sub> находилось в диапазоне 1,2-1,5кг/см<sup>2</sup> Контролировать штатным манометром

0	0	0	0
0	8	2	4

Шаг2. Установить режим 9B



0	1	9	7
0	1	9	7

Шаг1.

Установить режим PE9A. Дизель остановить, сделать выдержку не менее 20сек. Кнопкой 5 или 6 на верхних индикаторах установить значение равное нижнему

# Процесс калибровки термопреобразователя сопротивления

0890  
0100

**Шаг3.** Установить режим C9  
Тумблер SA установить в положение соответствующее подключению резистора R2.  
Кнопкой 5 или 6 установить 100°C. Нажать кнопку 4.

0430  
0000

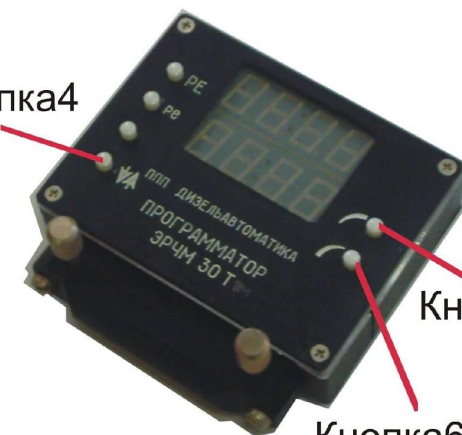
**Шаг2.** Установить режим C8  
Тумблер SA установить в положение соответствующее подключению резистора R1.  
Кнопкой 5 или 6 установить 0°C. Нажать кнопку 4.

**Шаг4.** Установить режим F0  
или любой подрежим режима F

0890  
PEF0

**Шаг5.** Произвести запись

Кнопка4



Кнопка5

Кнопка6

КОНТ	
1	
2	
4	
5	ТМ
6	ТМ
7	

R<sub>1</sub> 50 Ом

R<sub>2</sub> 72,4 Ом

**Шаг1.**

Подключить разъем с эталонными резисторами R1 и R2 к разъему X6 на соединительной коробке вместо термопреобразователя сопротивления

# Проверка исправности канала управления исполнительным устройством(канал ШИМ)

