

ЧИСТОПИСАНИЕ

к к к к к к к к к к к к к к к к
ка кукушка шишка клесты

ПОВТОРЕНИЕ

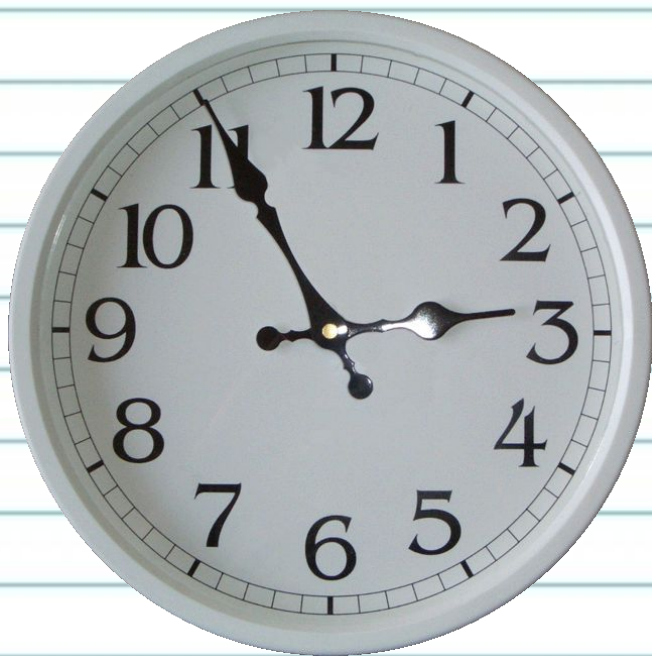


Придумай предложения со словами. Запиши их.



стрелка

Стрелка



Отгадай загадки. Напиши - слова отгадки. Подчеркни буквы, обозначающие согласные звуки.

На когтях на ствол сосновый
Влез монтер красноголовый,
Он трудился на весу,
Но не вспыхнул свет в лесу.



ДЯТЕЛ

**Кто пасет овец и коз,
Там, где луг травой зарос.**



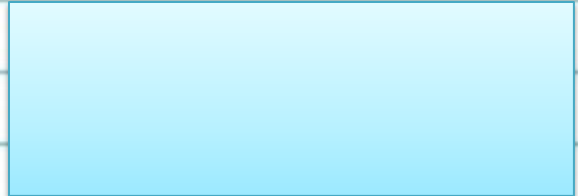
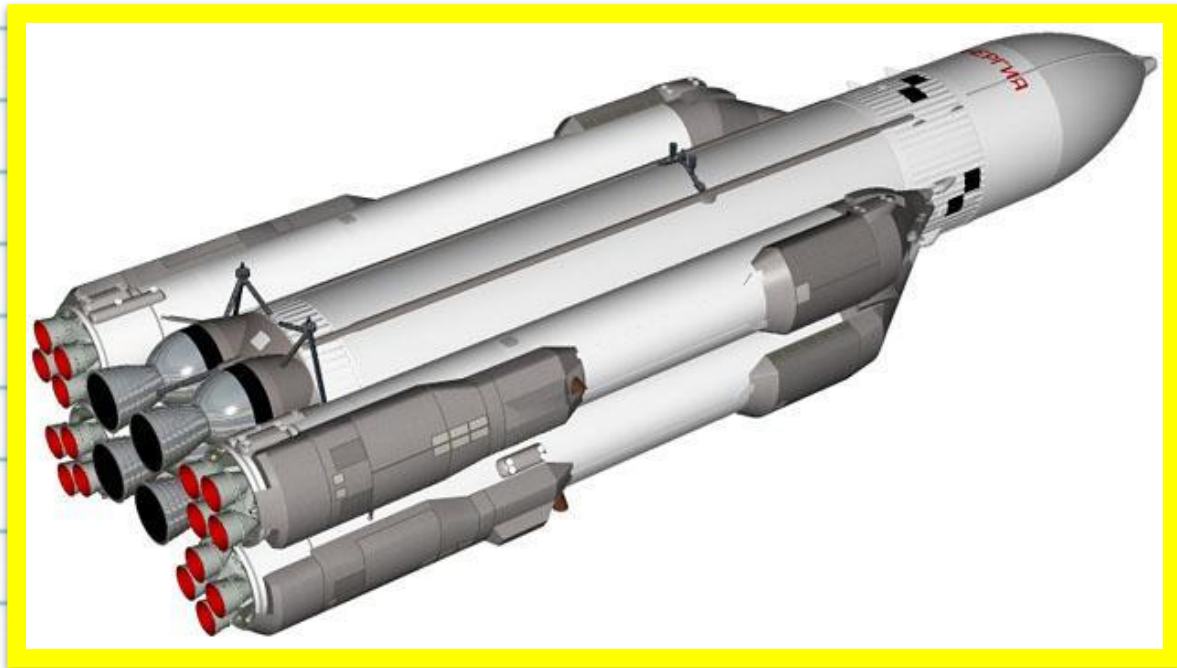
ПАСТУХ

Он с хвостом резиновым,
С желудком парусиновым,
Как загудит его мотор,
Глодает он и пыль и сор.



ПЫЛЕСО

Ни пера, ни крыла, а быстрее орла,
Только выпустит хвост -
Понесется до звезд.



Раздели эти слова для переноса.

РАКЕТ

А

Проверь себя:

Дя – тел, пас – тух, пы – ле – сос , ра – ке – та

*Твёрдые и мягкие
согласные звуки*



Прочитай слова. Раздели эти слова на две группы.

**Лён, мел, рог, кот,
кит, дым.**



**Лён,
мел,
кит.**

**Рог,
кот,
дым.**

Мягкость согласных звуков обозначается на письме буквами **е, ё, ю, я, и**, а также мягким знаком (**ь**):

зима



белка

конь



Твёрдость согласных звуков обозначается на письме буквами **а, о, у, ы, э**:

ручка



зонт

халат

Твёрдые и мягкие согласные звуки

Как обозначить на письме
мягкость согласных звуков?

1. Прочитай выразительно.

На солнышке согрелась ель.

Подтаяла сосна.

Идёт апрель, звенит капель.

В лесу у нас весна.



З. Александрова


- Объясни написание выделенных в словах букв. Спиши любое предложение.

- Произнеси все согласные звуки в слове **апрель**. Какой из них твёрдый, а какие – мягкие согласные звуки?

2. Рассмотрни предметы.



- Произнеси каждое слово-название предмета. Послушай, какими звуками они различаются. Какой из них твёрдый, а какой — мягкий согласный звук?

 **Вспомни!** Твёрдые согласные звуки обозначаем так: [л], [к], [м], [з], а мягкие согласные звуки — так: [л'], [к'], [м'], [з'].

3. Прочитай каждую пару слов. Произнеси звуки, которые обозначены выделенными буквами.

рад
ряд

воз
вёз

лук
люк

мыл
мил

- Какими буквами обозначена на письме твёрдость и мягкость согласных звуков [р], [р'], [в], [в'], [л], [л'], [м], [м'] в данных словах?
- Спиши слова, в которых первый звук — мягкий согласный.

Мягкость согласных звуков обозначается на письме буквами **е, ё, ю, я, и**, а также мягким знаком (**ь**).

Твёрдость согласных звуков обозначается буквами **а, о, у, ы, э**.

4. Произнеси слова по их звуковым обозначениям. Скажи, что обозначает каждое слово.

[м'этр]

[лыжн'á]

[кл'он]

● Объясни, как ты будешь обозначать на письме мягкость согласных звуков в данных словах.

Устно

Твёрдые и мягкие согласные звуки

Мягкий согласный – **е, ё, ю, я, и:**
мел, клён, тюбик, мяч, лиса.



Мягкий согласный – **ь:**
рысь, пальто, письмо.



Твёрдый согласный – **а, о, у, ы, э:**

сыр, кот,
мама, дом, рука.

