

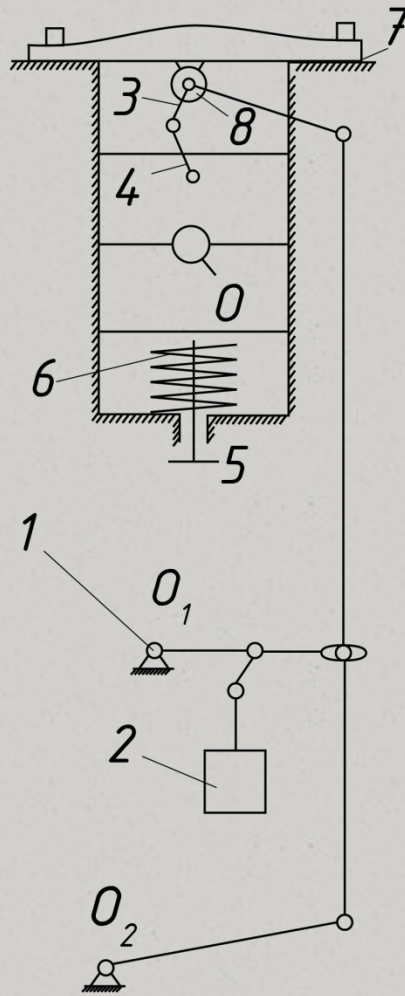


**РІЗНОВИДИ МЕХАНІЗМІВ
НАТИСКУ ЛИСТОВИХ
ДРУКАРСЬКИХ МАШИН**

Класифікація механізмів натиску

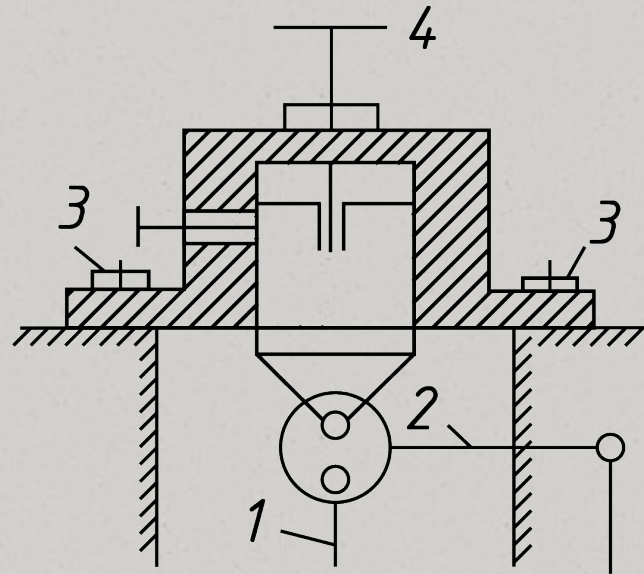


Рукояточний механізм натиску



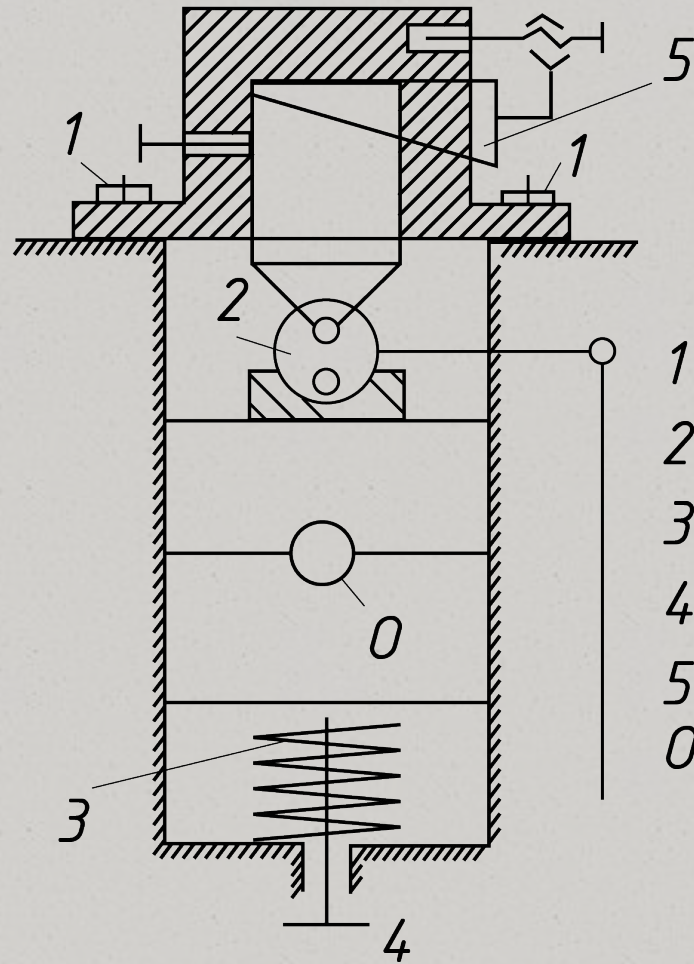
- 1 - рукоятка
- 2 - електромагніт
- 3 - регулюючий важіль
- 4 - регулюючий важіль
- 5 - фіксуючий гвинт
- 6 - пружина
- 7 - прокладка
- 8 - опора
- O, O_1, O_2 - вали

Важільний механізм натиску



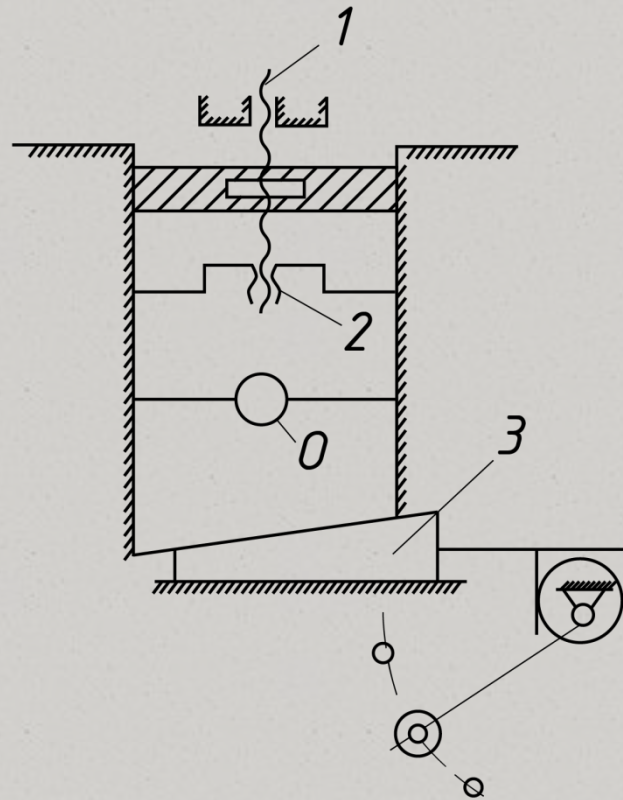
- 1 - регулюючий важіль
- 2 - регулюючий важіль
- 3 - гвинт
- 4 - фіксує гвинт

Втулковий механізм натиску



- 1 - гвинт
- 2 - електромагніт
- 3 - пружина
- 4 - фіксуючий гвинт
- 5 - клин
- 0 - вал

Механізм натиску складається з ГВИНТОВИХ пар



- 1 - права різьба
- 2 - ліва різьба
- 3 - клин
- 4 - регулюючий важіль
- 5 - фіксуючий гвинт
- 6 - пружина
- 7 - прокладка
- 8 - опора
- 0 - вал



ДЯКУЮ ЗА УВАГУ!