



ФОНД СОДЕЙСТВИЯ РАЗВИТИЮ
малых форм предприятий в научно - технической сфере



«УМНИК» - 2012

«Разработка прототипа переносной микроГЭС»

Рябов Александр Васильевич,
аспирант

Научный руководитель:
к.т.н. доцент Баклин А.А.

1. Актуальность идеи (проблематика)
2. Предлагаемое решение (Конечный продукт)
3. Обоснование научной новизны проекта
4. Техническая значимость (преимущества перед существующими аналогами)
5. Перспектива коммерциализации результата НИОКР (Сферы применения и конкретный потребитель)
6. План реализации проекта
7. Защита прав на интеллектуальную собственность
8. Партнеры, заинтересованные организации
9. Смета на закупку материалов и оборудования за счет средств бюджета Пензенской области
10. Команда проекта

Актуальность идеи (проблематика)

- В настоящее время, актуальна проблема обеспечения дешевой электроэнергией объекты удаленные от источников электропитания. Строящиеся объекты, мосты, дороги.
- Немаловажной является и проблема обеспечения частных потребителей относительно недорогим переносным источником электроэнергии не зависящим от какого либо топлива. К таким потребителям относятся: Рыбаки, охотники, туристы, геологи.

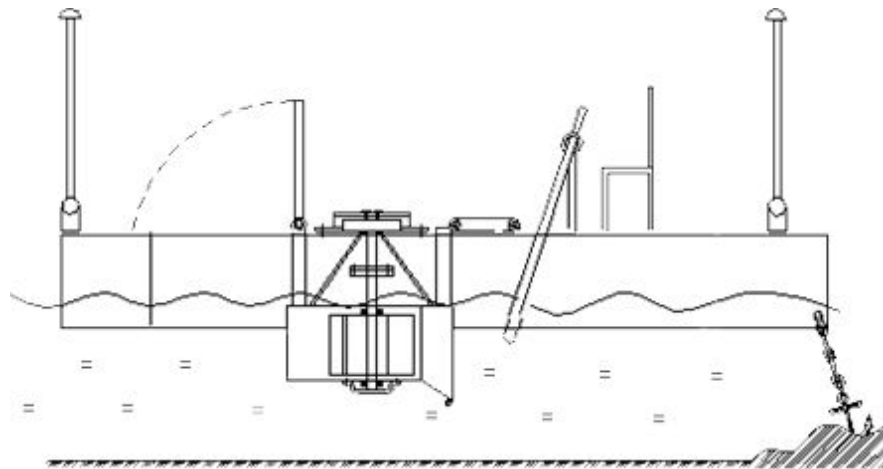
1. Федеральный закон №261 от 2009 г «Об энергосбережении и о повышении энергетической эффективности»;
2. Распоряжения Правительства РФ от 08.01.2009 N 1-р (ред. от 28.05.2013);
3. № 2446-р государственная программа «Энергосбережение и повышение энергетической эффективности на период до 2020 года»;
4. В соответствии с Киотским протоколом Россия до 2020 года должна снизить выбросы парниковых газов на 20-25 % по сравнению с 2009 годом.

Собственный, независимый источник электроэнергии - переносная мобильная микро

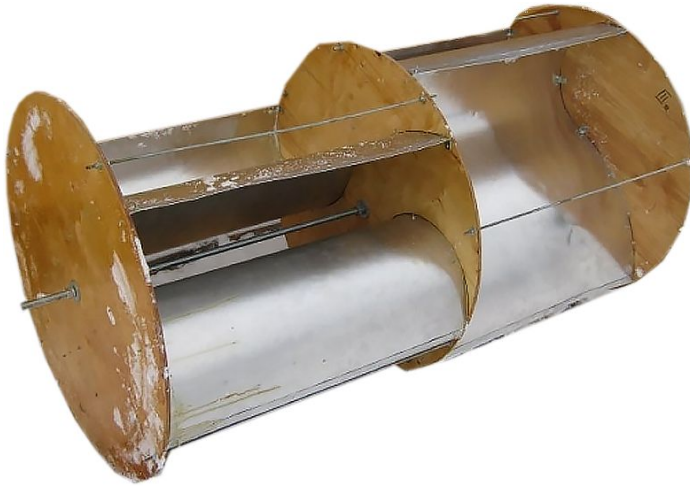
ГЭС-1 на 0,3 кВт

Состав:

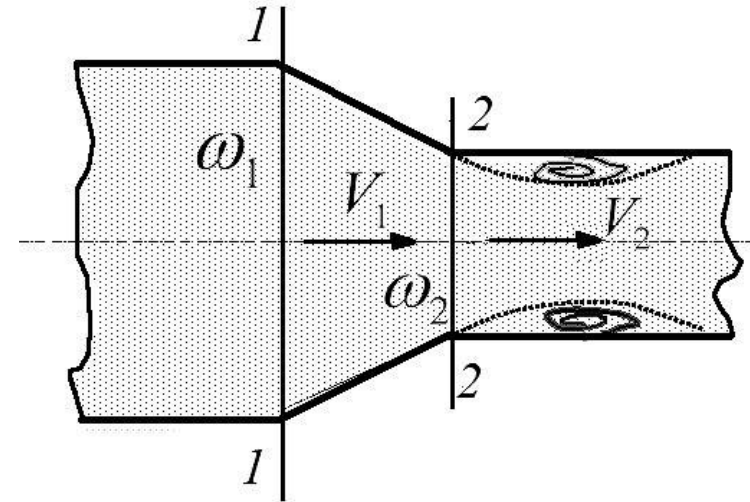
1. Катамаран.
2. Низкоскоростной гидроэнергоузел.
3. Система электропитания.



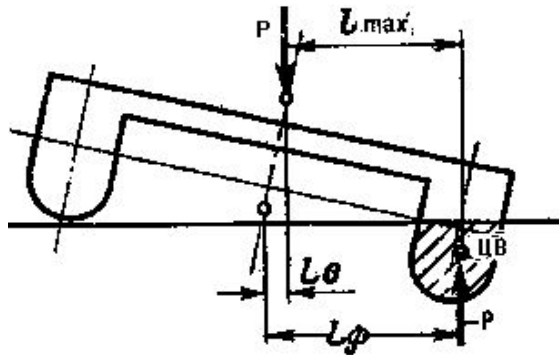
№ пп	Параметр	Значение
1	Мощность, кВт	0,3
2	Скорость течения реки, м/с	от 1
2	Габариты, м	до 1 X 0,5 X 0,3
3	Вес, кг	6,5



Турбина Угринского



Конфузор



Компоновка



ПАК



Дизель-генераторы



Ветроэнергетические
установки



Солнечные батареи



Малые
гидроэлектростанции

Объекты удаленные от ЛЭП

Сельскохозяйственные предприятия;
 Коттеджи, частные дома;
 Туристический бизнес, базы отдыха;
 Дачные кооперативы;
 Администрации населенных пунктов;
 Дорожные службы;
 Освещение мостов и
 Строящиеся объекты



Частные потребители

Туристы;
 Рыбаки;
 Охотники
 ;
 Фермеры
 .



№ этапа	Наименование работ по основным этапам НИОКР	Сроки выполнения работ (мес.)	Стоимость этапа, руб.
1	Теоретические исследования конструктивных характеристик низкоскоростной гидротурбины и переносной микроГЭС	3	50000
2	Изготовление действующего макета низкоскоростной гидротурбины	3	50000
3	Разработка плана эксперимента и методики испытаний гидротурбины. Разработка математической модели взаимодействия рабочих поверхностей с обтекающим потоком воды	3	50000
4	Разработка конструкции переносной микроГЭС.	3	50000
Итого			200 000

№ этапа	Наименование работ по основным этапам НИОКР	Сроки выполнения работ (мес.)	Стоимость этапа, руб.
1	Разработка эскизного проекта переносной микроГЭС	3	50000
2	Изготовление экспериментального образца переносной микроГЭС	3	50000
3	Натурные и имитационные исследования переносной микроГЭС	3	50000
4	Разработка рекомендаций по конструированию и изготовлению переносной микроГЭС .	3	50000
Итого			200 000

- Подана заявка на полезную модель «Мобильная наплавная микро ГЭС» от 08.09.2014 входящий № 059059, регистрационный № 2014136468.
- Планируется завершить оформление заявки и получить патент на полезную модель.



ПРАВИТЕЛЬСТВО ПЕНЗЕНСКОЙ ОБЛАСТИ

МИНИСТЕРСТВО
СЕЛЬСКОГО ХОЗЯЙСТВА
ПЕНЗЕНСКОЙ ОБЛАСТИ

ул. Володарского, д.49, г. Пенза, 440600
Тел. (8412) 68-16-92, факс (8412) 68-50-20
E-mail: msh_penza@mail.ru
Сайт: www.mcx-penza.ru

от 18.09.2015 № 8-М-Г133

на № _____ от _____

Уважаемый Александр Георгиевич!

Рассмотрев проект «Исследование и разработка экспериментального образца мобильной микро-гидроэлектростанции для обеспечения электропитанием автономных потребителей», представленный Пензенским государственным технологическим университетом, сообщаем, что в Пензенской области имеется достаточно большое количество тихих рек, на берегах которых расположены сельскохозяйственные объекты, небольшие населенные пункты и другие автономные потребители. Для многих из них является характерным плохое освещение в ночное время, нестабильная система централизованного электроснабжения, изношенность или повреждение электрических сетей. Считаю целесообразным исследовать и разработать мобильные микро-гидроэлектростанции (МГЭС) для частичного решения проблемы снабжения электропитанием указанных выше объектов за счет возобновляемых источников энергии.

При наличии опытного образца и готовности к серийному выпуску МГЭС на Вашем предприятии мы будем ходатайствовать о включении в 2014 г. изготовления и размещения мобильных МГЭС на тихих реках для энергоснабжения автономных потребителей за счет возобновляемых источников энергии в «Областную программу энергоэффективности и энергосбережения в 2012-2020 гг.», финансируемую из федерального бюджета.

Министр



И.И. Фирюлин

440039,
г. Пенза, ул. Байдукова, д.1

Генеральному директору ОАО
«Радиозавод»

А.Г. Быстрову

ДОГОВОР О НАМЕРЕНИЯХ

г. Пенза

« _____ » _____ 2013 г.

Мы, нижеподписавшиеся, составили настоящий договор в том, что в результате переговоров достигнуто согласие о возможности совместного развития и инвестирования проекта «Разработка и применение микро ГЭС (водоворотной, наплавной, свободопоточной) в Пензенской области».

Также в результате переговоров принято решение, что по мере развития проекта будет продолжено проведение переговоров, подготовка документов для дальнейшего сотрудничества, заключение сделки купли-продажи.

Настоящий Договор является предварительным и не налагает на его стороны никаких финансовых обязательств.

Подписи и реквизиты сторон

ФГБОУ ВПО "Пензенский
государственный технологический
университет"
440039, г. Пенза, проезд Байдукова/ул.
Гагарина, д. 1а/11
Тел. 8 (8412) 49-54-41

Ректор




М.П. /Моисеев В.Б.



ОАО «Горинвестстрой»
Юр. Адрес: 440018 г. Пенза,
ул. Карпинского, 93
Почт. адрес: 440008 г. Пенза,
ул. Ворошилова, 18 «А»

Директор



М.П. /Герасимов С.А.



да используйте иллюстрации

Смета на закупку материалов и
оборудования за счет средств бюджета
Пензенской области

- Указать перечень оборудования и его стоимость, которое Вы планируете закупить для реализации Вашего проекта.



К.т.н. доцент Баклин А.А.
научный консультант



Рябов А.В.
генеральный директор

К.т.н. доцент Рябихин С.П.
руководитель проекта

Спасибо за внимание!

Рябов А.В.

Тел. +7(987)516-96-09