

Основные теоремы и методы анализа резистивных цепей.

Метод эквивалентных преобразований предназначен для анализа электрической цепи, содержащей один источник.



Метод токов ветвей основан на применении законов Кирхгофа.

Первый закон Кирхгофа: количество уравнений $N_y - 1$

Второй закон Кирхгофа: количество уравнений $N_b - (N_y - 1) - N_T$

N_T – ветви, содержащие независимые источники тока.

Метод контурных токов был предложен английским физиком Д. К.

Максвеллом

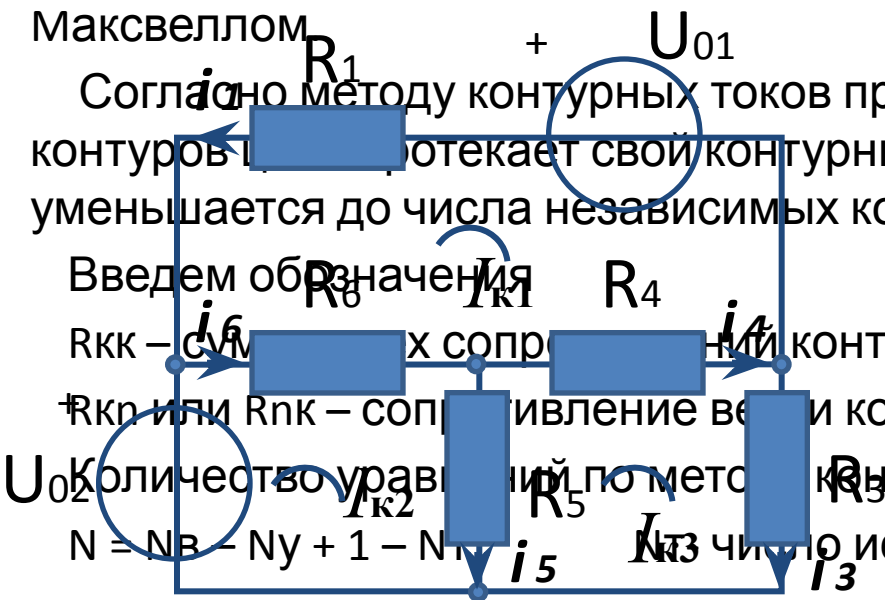
Согласно методу контурных токов предполагается, что в каждом из независимых контуров протекает свой контурный ток. При этом число неизвестных токов уменьшается до числа независимых контуров.

Введем обозначения R_{kk} – сумма сопротивлений контура k .

R_{kp} или R_{pk} – сопротивление ветви контура, общей для контуров n и k .

Количество уравнений по методу контурных токов:

$N = N_b - N_y + 1 - N_T$ N_T – число источников тока в цепи.



$$I_{K1}(R_1 + R_4 + R_6) - I_{K2}R_6 - I_{K3}R_4 = -U_{01}$$

$$-I_{K1}R_6 + I_{K2}(R_6 + R_5) - I_{K3}R_5 = U_{02}$$

$$-I_{K1}R_4 - I_{K2}R_5 + I_{K3}(R_3 + R_4 + R_5) = 0$$

Применяя методы теории определителей в системе контурных уравнений, находим по формуле Крамера следующее решение для первого контурного тока.

$$I_{K1} = \frac{\Delta_1}{\Delta}$$

$$I_{K1} = \frac{\begin{vmatrix} -U_{01} & -R_6 & -R_4 \\ U_{02} & (R_5 + R_6) & -R_5 \\ 0 & -R_5 & (R_3 + R_4 + R_5) \end{vmatrix}}{\begin{vmatrix} (R_1 + R_4 + R_6) & -R_6 & -R_4 \\ -R_6 & (R_5 + R_6) & -R_5 \\ -R_4 & -R_5 & (R_3 + R_4 + R_5) \end{vmatrix}}$$

Введение контурных токов в расчет позволяет исключить из системы уравнений Кирхгофа все уравнения, составленные по первому закону, и сохранить уравнения только для контуров.

Метод узловых напряжений (МУН) позволяет сохранить только те уравнения Кирхгофа, которые составлены для узлов, и исключить все уравнения для контуров.

МУН заключается в том, что на основании первого закона Кирхгофа определяются напряжения в узлах электрической цепи относительно некоторого базисного узла. Потенциал базисного узла ϕ_0 считается равным 0 ($\phi_0=0$). Эти искомые напряжения называются узловыми напряжениями.

Система уравнений, составленных по методу узловых напряжений, имеет вид:

$$U_{y1}G_{11} + U_{y2}G_{12} + \dots + U_{yn}G_{1n} = \sum_1 I_{10}$$

$$U_{y1}G_{21} + U_{y2}G_{22} + \dots + U_{yn}G_{2n} = \sum_2 I_{20}$$

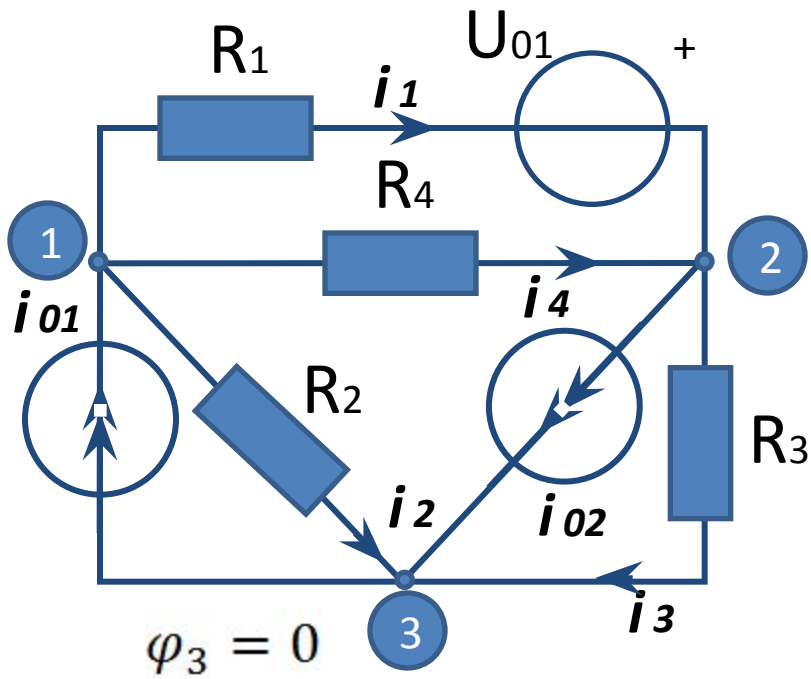
.....

$$U_{y1}G_{n1} + U_{y2}G_{n2} + \dots + U_{yn}G_{nn} = \sum_n I_{n0}$$

G_{kk} – собственная проводимость k -ого узла; определяется как сумма проводимостей всех ветвей, подключенных к k -ому узлу ($G_{kk}>0$).

G_{ik} – взаимная проводимость; проводимость ветвей, соединяющих « i » и « k » узлы, не пересекая другие узлы ($G_{ik}<0$).

$\sum_n I_{n0}$ – алгебраическая сумма токов, которые протекали бы в ветвях, присоединенных к n -ому узлу, если каждую из них замкнуть накоротко, к узлу «плюс» от узла «минус».



$$U_{y1}G_{11} + U_{y2}G_{12} = \sum_1 I_{11}$$

$$U_{y1}G_{21} + U_{y2}G_{22} = \sum_2 I_{22}$$

$$G_{11} = \frac{1}{R_1} + \frac{1}{R_4} \quad G_{22} = \frac{1}{R_1} + \frac{1}{R_4} + \frac{1}{R_3}$$

$$G_{12} = -G_{21} = -\left(\frac{1}{R_1} + \frac{1}{R_4}\right)$$

$$\sum_1 I_{11} = -\frac{U_{01}}{R_1} + i_{01} \quad \sum_2 I_{22} = \frac{U_{01}}{R_1} - i_{02}$$

$$U_{y1} = \frac{\Delta_1}{\Delta} = \frac{\begin{vmatrix} \sum_1 I_{11} & G_{21} \\ \sum_2 I_{22} & G_{22} \end{vmatrix}}{\begin{vmatrix} G_{11} & G_{12} \\ G_{21} & G_{22} \end{vmatrix}}$$

$$U_{y2} = \frac{\Delta_2}{\Delta} = \frac{\begin{vmatrix} G_{11} & \sum_1 I_{11} \\ G_{21} & \sum_2 I_{22} \end{vmatrix}}{\begin{vmatrix} G_{11} & G_{12} \\ G_{21} & G_{22} \end{vmatrix}}$$

$$i_1 = \frac{U_{y1} - U_{y2} + U_{01}}{R_1}$$

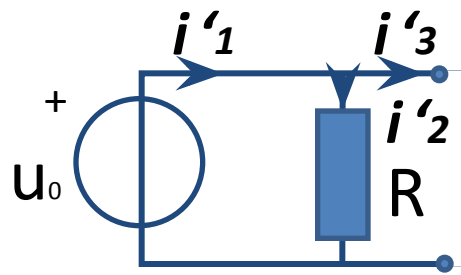
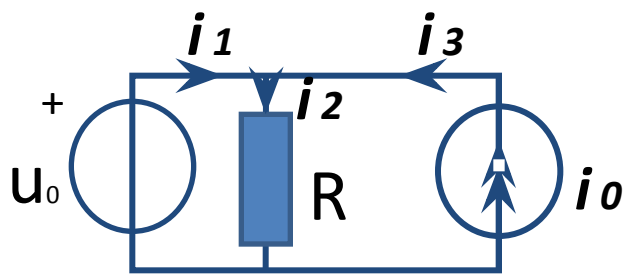
$$i_2 = \frac{U_{y1}}{R_2}$$

$$i_3 = \frac{U_{y2}}{R_3}$$

$$i_4 = \frac{U_{y1} - U_{y2}}{R_4}$$

Метод наложения является практическим использованием принципа наложения (суперпозиции), обусловленного линейностью системы.

Реакция линейной электрической цепи на совокупность воздействий равна сумме реакций, вызываемых в той же цепи каждым из воздействий в отдельности.

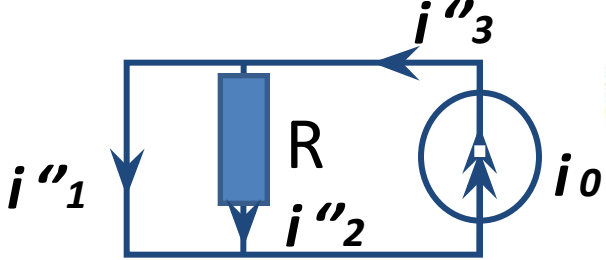


$$i'_1 = i'_2 = \frac{U_0}{R}$$

$$i_1 = i'_1 - i''_1 = \frac{U_0}{R} - i_0$$

$$i_2 = i'_2 + i''_2 = \frac{U_0}{R}$$

$$i_3 = -i'_3 + i''_3 = i_0$$



$$i''_1 = i''_3 = i_0$$

$$i''_2 = 0$$

Теорема (принцип) взаимности.

Если источник напряжения, включенный в некоторую ветвь линейной пассивной электрической цепи, вызывает в другой ветви этой цепи некоторый ток, то тот же источник напряжения, будучи перенесен в эту вторую ветвь, вызовет в первой ветви тот же самый ток.



$$i_2(t) = -\frac{\Delta_{12}}{\Delta} u_0(t)$$

$$i_1(t) = -\frac{\Delta_{21}}{\Delta} u_0(t)$$

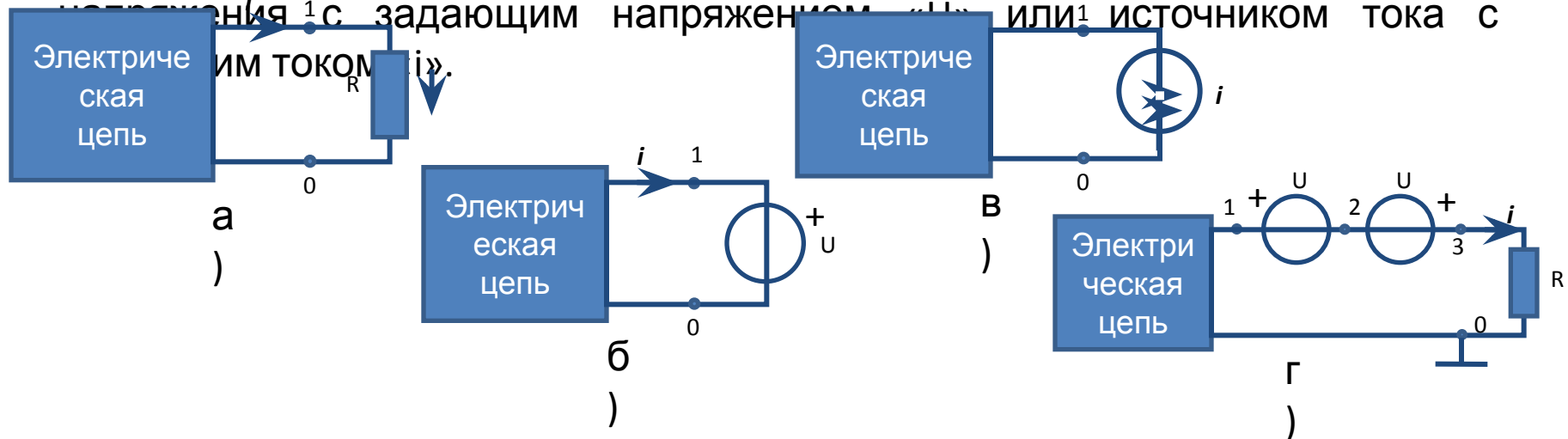


В знаменатель входит один и тот же определитель. Определитель Δ для любой резистивной цепи симметричен относительно его главной диагонали, поскольку $R_{ke} = R_{ek}$. Поэтому строки одного из миноров Δ_{12} и Δ_{21} являются столбцами другого. Но, известно, что замена в определителе строк столбцами не изменяет значение определителя. Следовательно, $\Delta_{12} = \Delta_{21}$

$$i_1(t) = i_2(t)$$

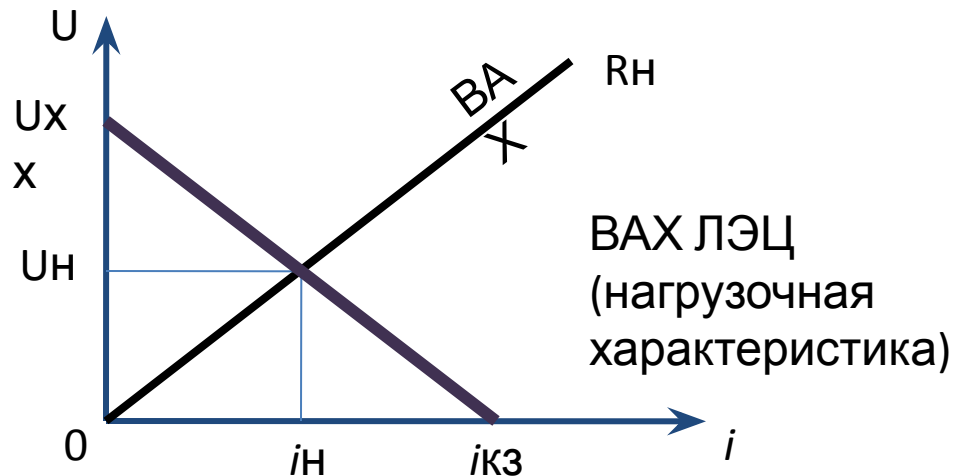
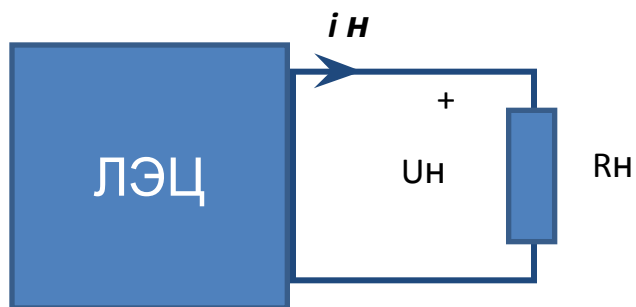
Теорема замещения.

Значение всех токов и напряжений в цепи не изменится, если любую ветвь цепи с напряжением «U» и током «i» заменить источником напряжения с задающим напряжением «U» или источником тока с

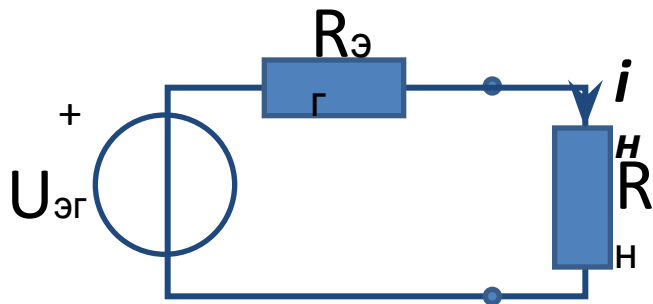


Введем последовательно с этой ветвью 2 источника напряжения с задающими напряжениями u , равными напряжению на зажимах выделенной ветви, и включим их так, как показано на рис.г. При этом все напряжения и токи в цепи сохраняют свои прежние значения. Поскольку $u_{30} = u$ и $u_{32} - u_{03} = 0$, то можно соединить накоротко точку 0 и точку 2. Тогда в цепи вместо выделенной ветви останется выделенный

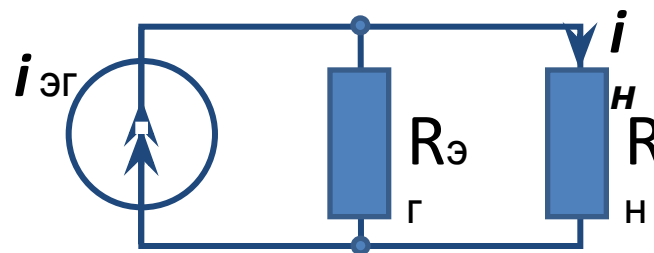
Теорема об эквивалентном генераторе.



1. Исключить ветвь R_H ;
2. Определить $U_{эГ}$ ($i_{эГ}$), как $U_{ХХ}$ ($i_{кз}$);
3. Определить $R_{эГ}$ как R ;
4. Определить i_H , U_H в схеме с ЭГ



$$i_H = \frac{U_{эГ}}{R_{эГ} + R_H}$$



$$i_H = \frac{i_{эГ} \cdot R_{эГ}}{R_{эГ} + R_H}$$

Теорема Телледжена. Баланс мощности.

Сумма произведений напряжений U_K и токов i_K всех ветвей в электрической цепи равна нулю.

$$\sum_{K=1}^{n_B} U_K i_K = 0$$

Теорема Телледжена следует из законов Кирхгофа, справедлива для любых электрических цепей: линейных и нелинейных, активных и пассивных; цепей, параметры которых изменяются во времени (параметрических цепей).

Можно сформулировать баланс мощности: «Алгебраическая сумма мощностей, отдаваемых независимыми источниками, равняется алгебраической сумме мощностей, потребляемых остальными ветвями электрической цепи.

$$P_{ист} = P_{потр}$$