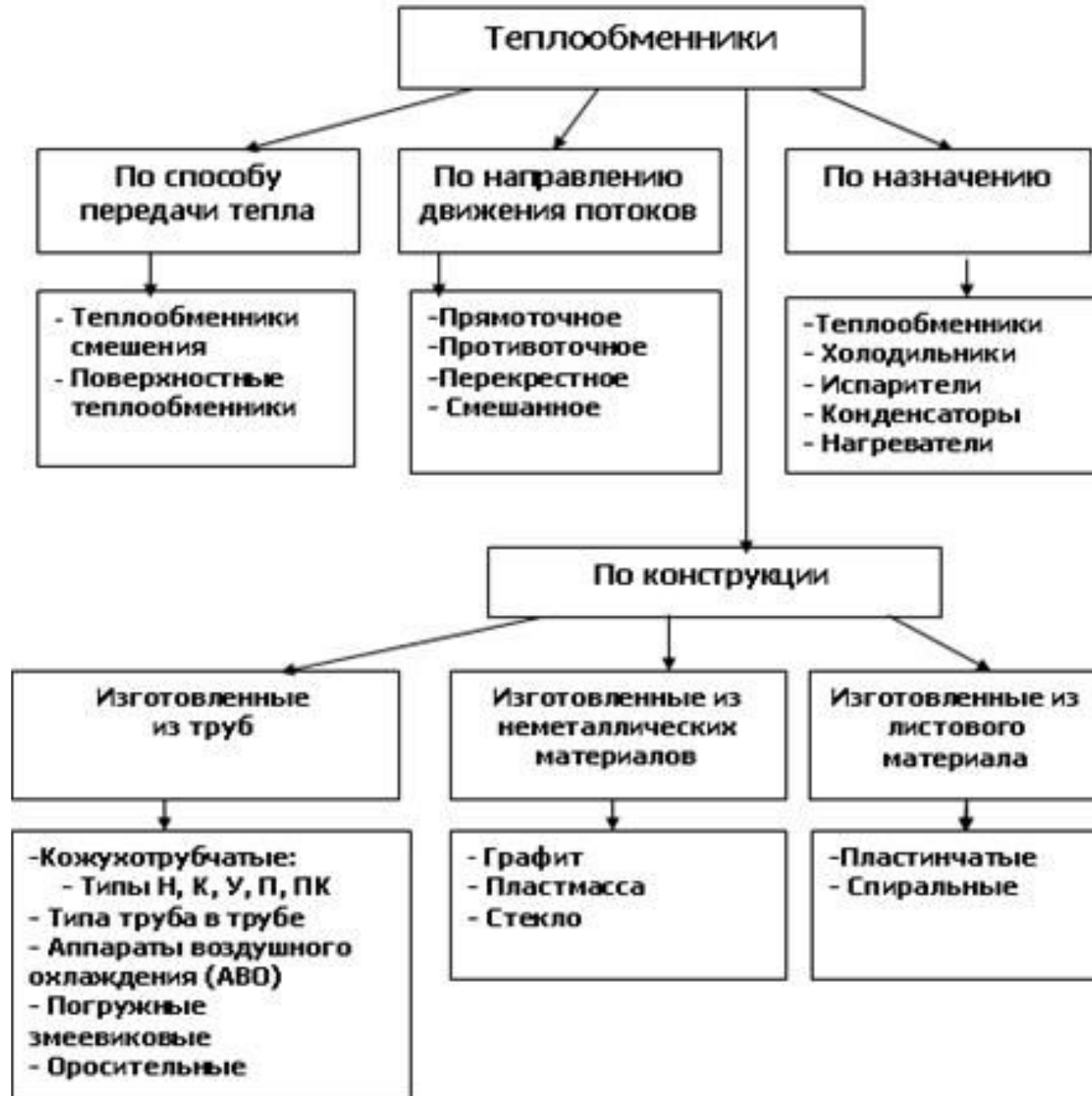


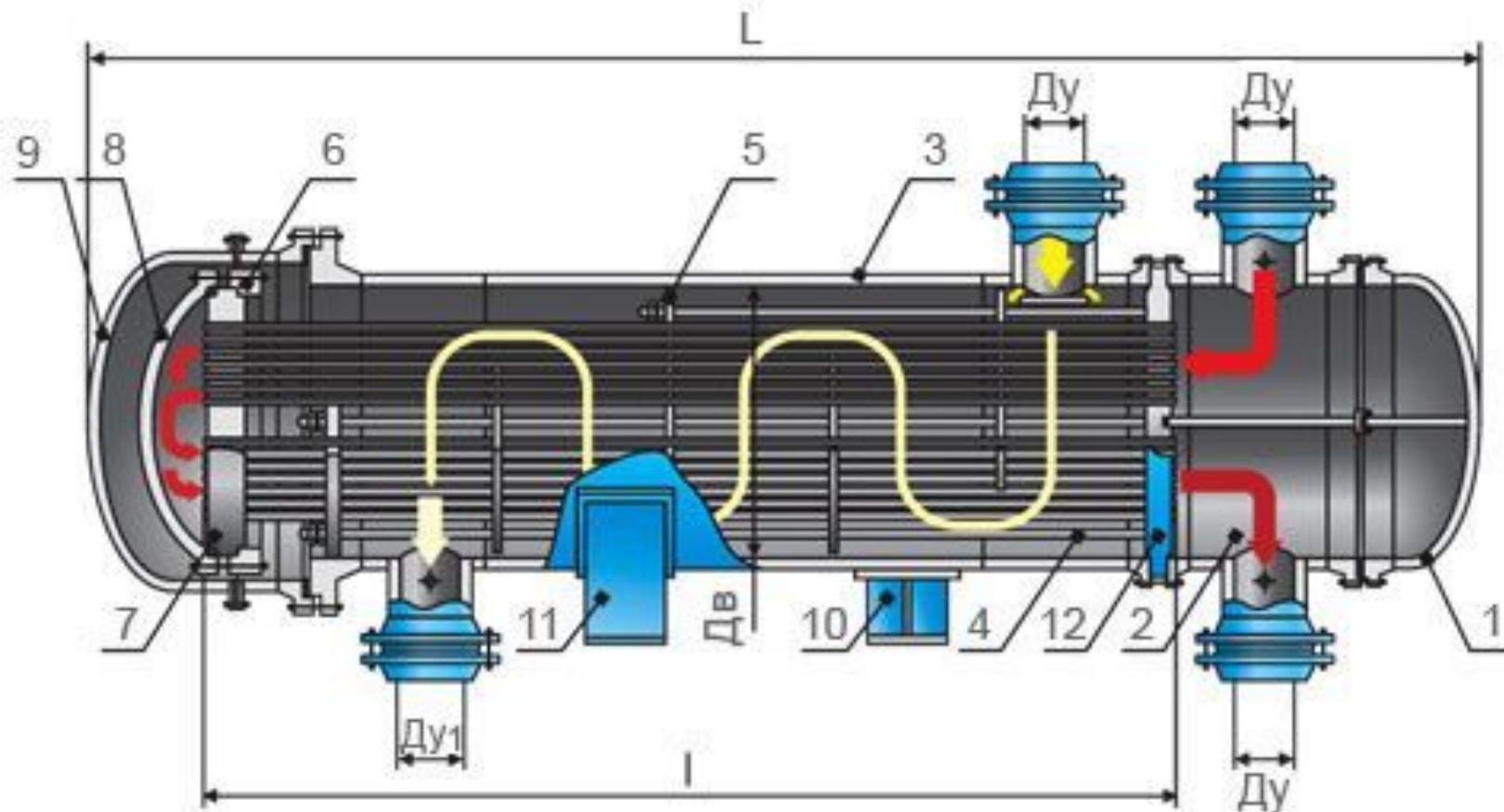
Теплообменники



Классификация теплообменников

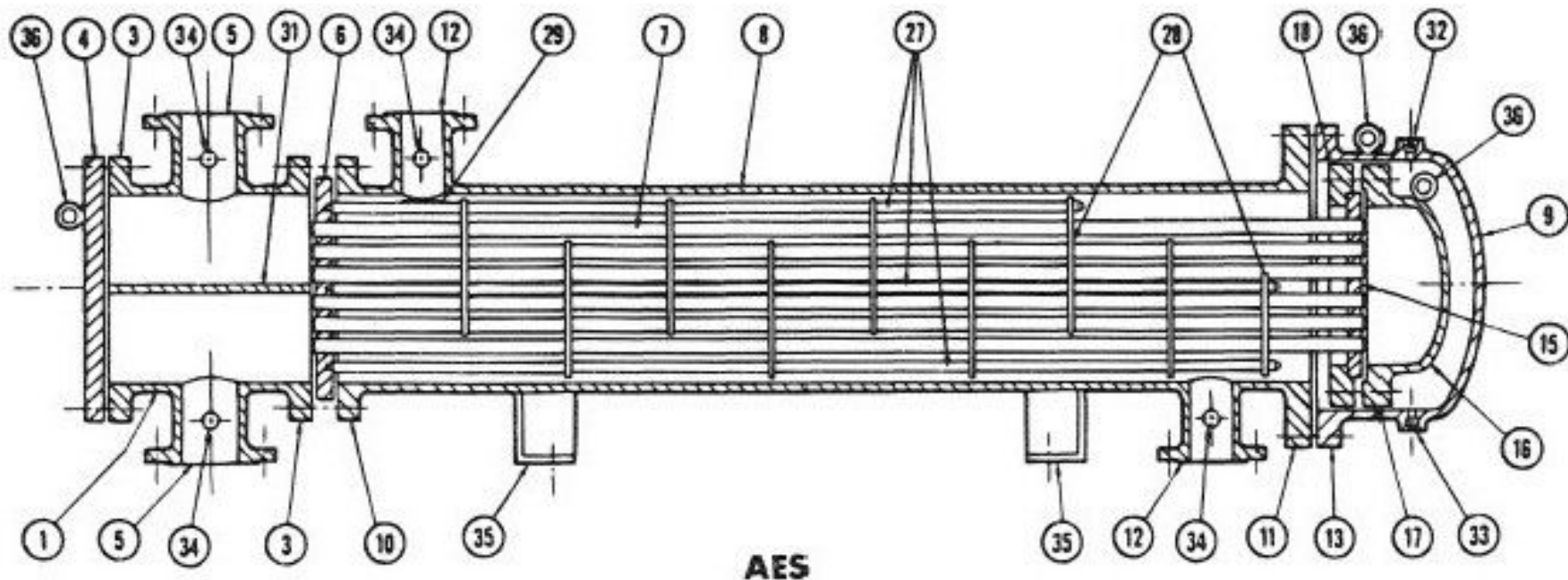


Кожухотрубный теплообменник



1 — крышка камеры распределительной; 2 — камера распределительная; 3 — кожух;
4 — труба теплообменная; 5 — перегородка; 6 — полукольцо; 7 — решетка трубная
подвижная; 8 — крышка плавающей головки; 9 — крышка кожуха;
10 — опора подвижная; 11 — опора неподвижная; 12 — решетка трубная неподвижная

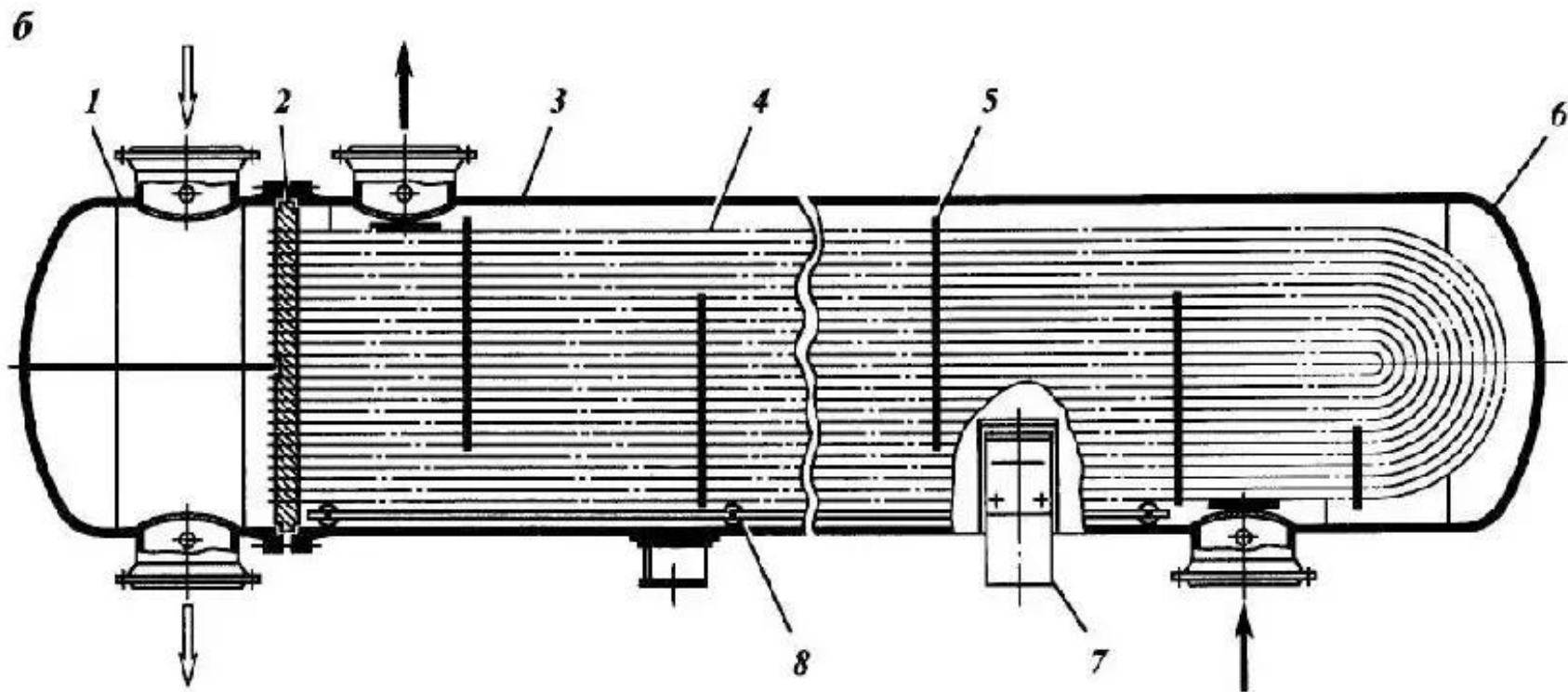
Теплообменники с плавающей головкой



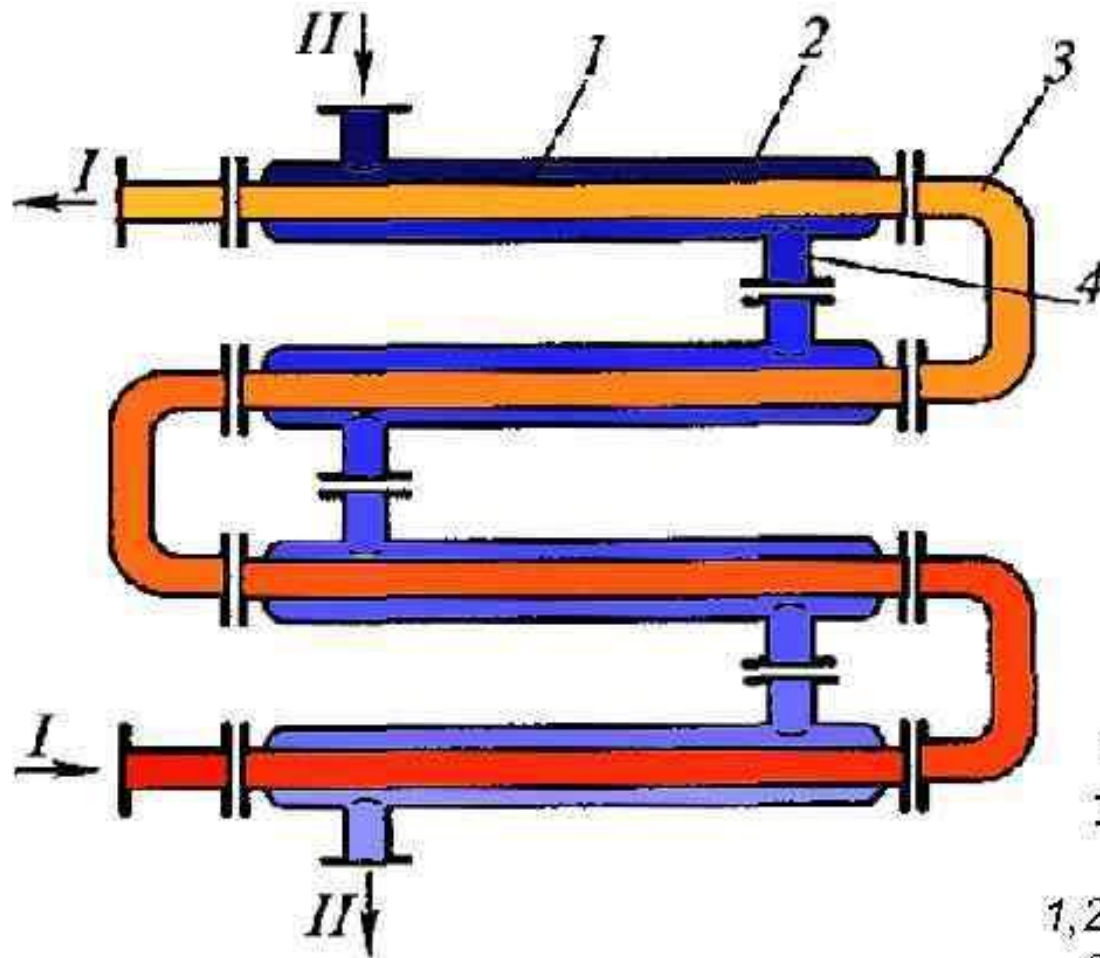
1 – передняя камера; 2 – задняя камера; 3 – внешний фланец головки; 4 – крышка головки; 5 – входной/ выходной патрубков головки; 6 – стационарная трубная доска; 7 – трубы; 8 – кожух; 9 – крышка кожуха; 10 – фланец кожуха со стороны стационарной головки; 11 – фланец кожуха с разборной стороны – или плавающей головки, или трубной доски; 12 – входной/ выходной патрубков кожуха; 13 – фланец крышки кожуха; 14 – компенсатор напряжений; 15 – плавающая трубная доска; 16 – крышка плавающей головки; 17 – фланец крышки плавающей головки; 18 – отдельный кольцевой фланец задней плавающей головки; 19 – отдельный кольцевой фланец задней головки; 20 – направляющий поддерживающий фланец; 21 – крышка задней головки; 22 – трубчатая задняя головка (смесительная камера); 23 – сальники; 24 – уплотнение; 25 – фланец задней крышки; 26 – болты; 27 – соединительные тяги и распорки; 28 – поддерживающие перегородки; 29 – пластины растекания; 30 – продольная перегородка; 31 – перегородка-ребро или разделительная пластина в головке; 32 – штуцер смотровой; 33 – штуцер дренажный; 34 – штуцер для измерительных приборов; 35 – крепежные стойки; 36 – рымболт для монтажных работ;

Теплообменники с U-образными трубами

1 - распределительная камера; 2 - трубная решетка; 3 - кожух; 4 - теплообменная труба; 5 - поперечная перегородка; 6 - крышка кожуха; 7 - опора; 8 - катковая опора трубчатого пучка



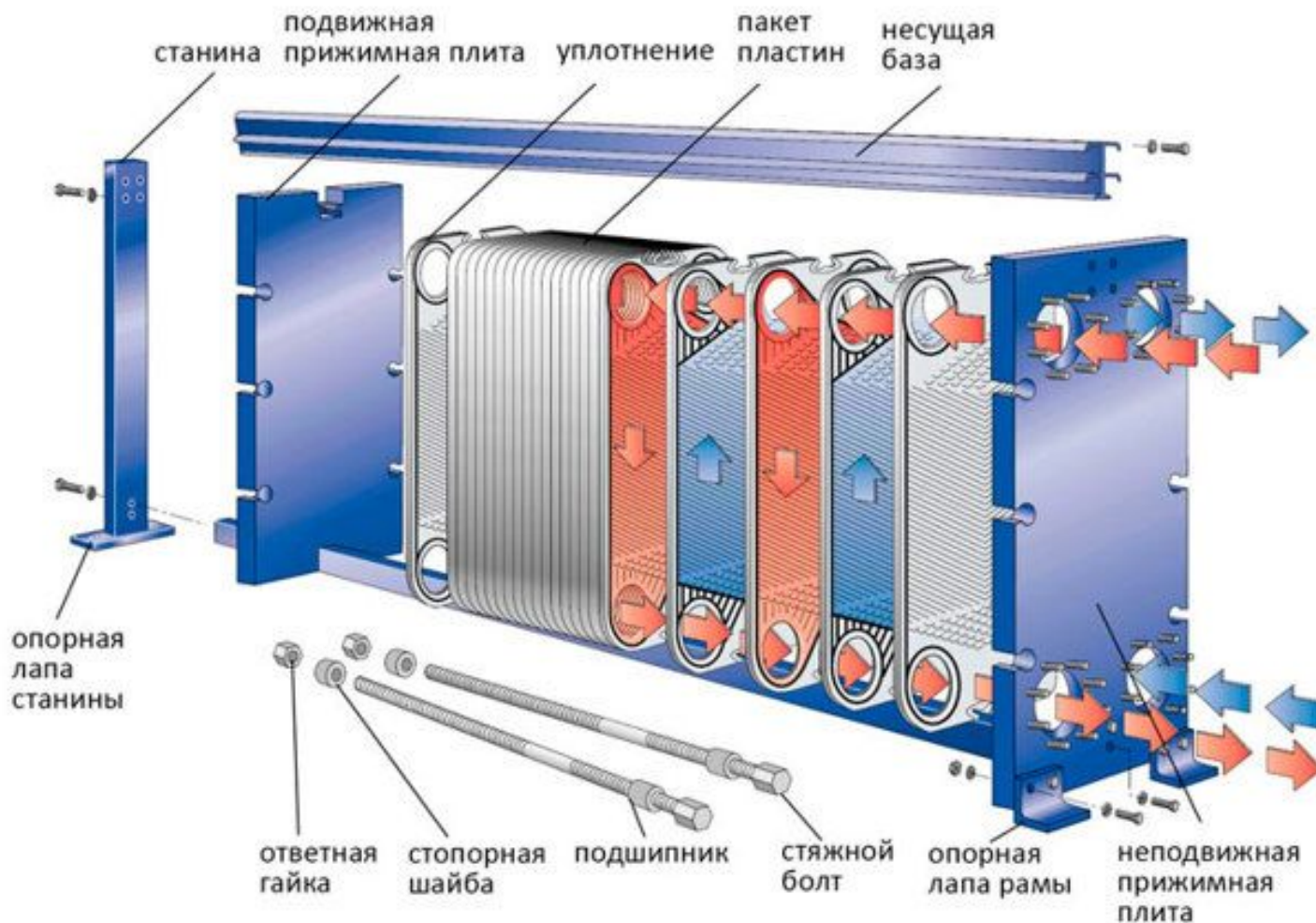
ТО типа «труба в трубе»



**Схема конденсатора
типа «труба в трубе»:**

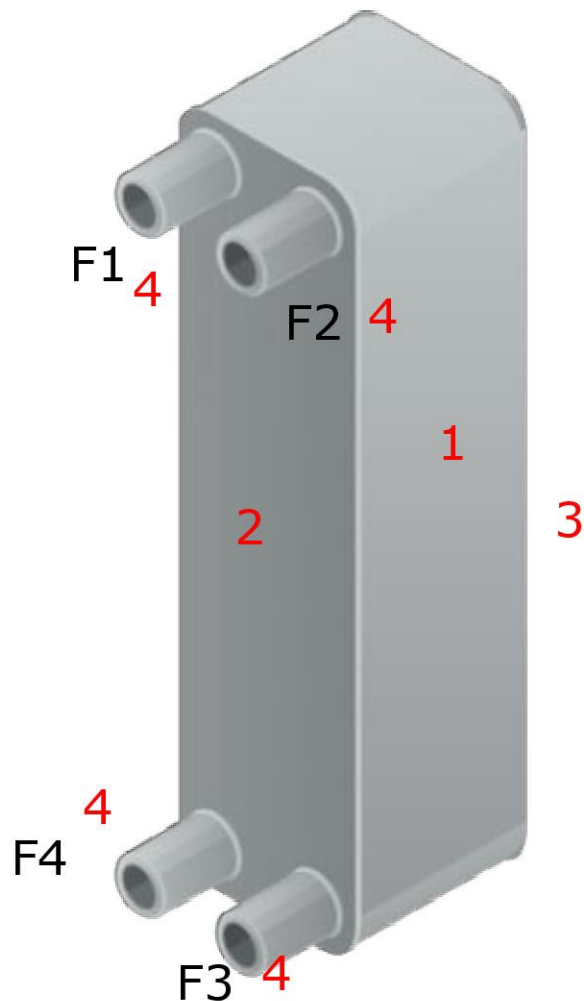
- 1, 2 — трубы;
- 3 — «калач»;
- 4 — патрубок;
- I, II — теплоносители

Разборные пластинчатые теплообменник



Паяные пластинчатые теплообменник

Устройство паяного пластинчатого теплообменника



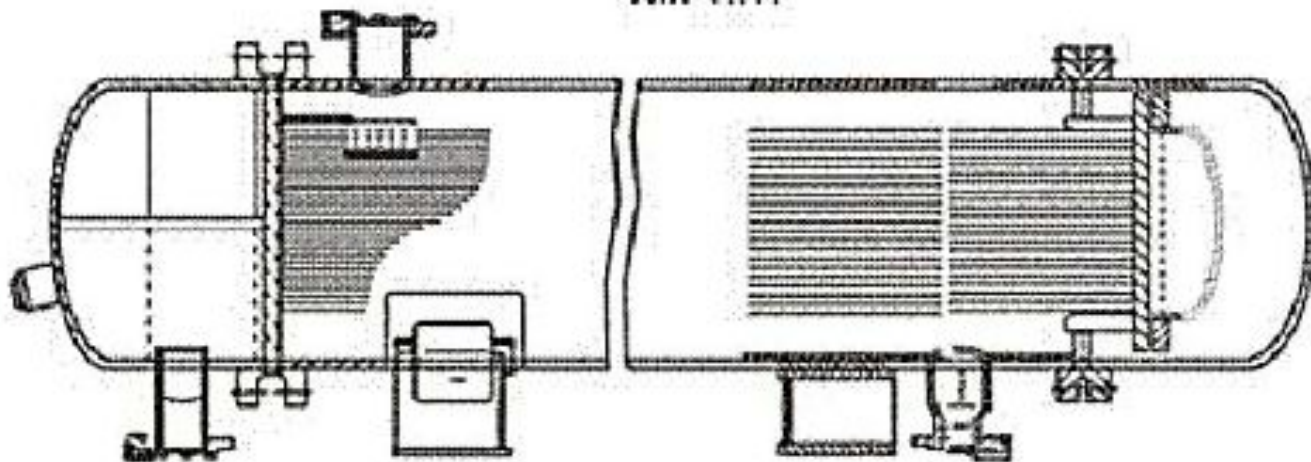
- 1 – пакет спаянных пластин
- 2 - передняя плита с патрубками
- 3 - задняя плита (2 патрубка в случае моноблока)
- 4 – подводящие резьбовые патрубки с транспортировочными заглушками

Стандартное расположение портов ПТО:

- F1** Вход греющей среды
- F4** Выход греющей среды
- F2** Выход нагреваемой среды
- F3** Вход нагреваемой среды

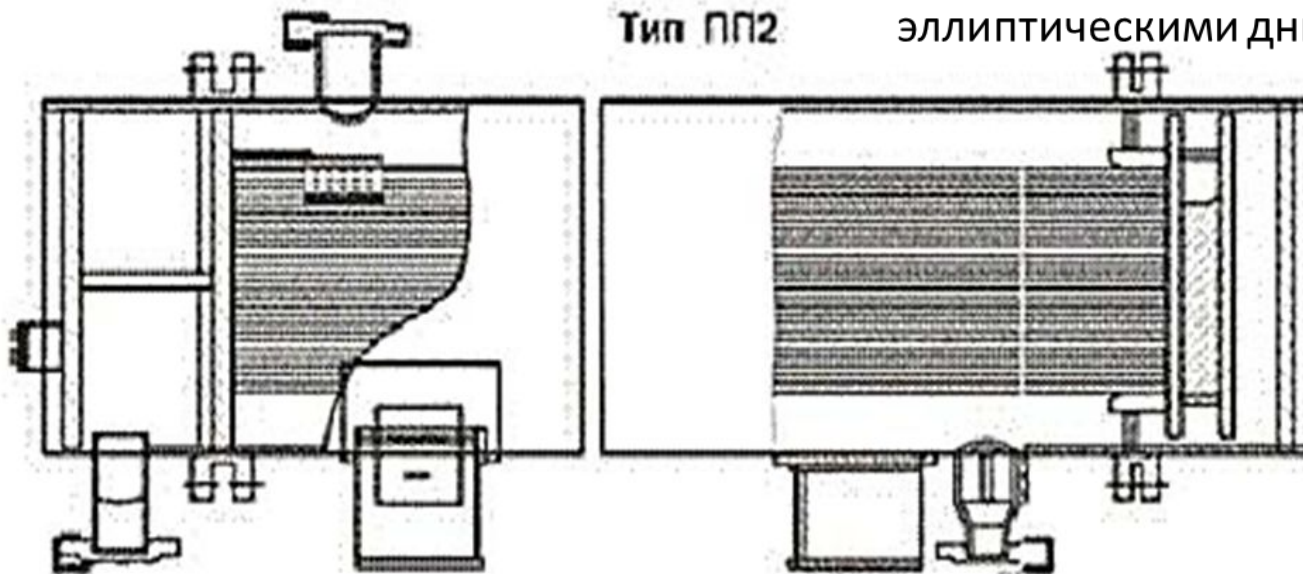
Пароводяной подогреватель

Тип ПП1



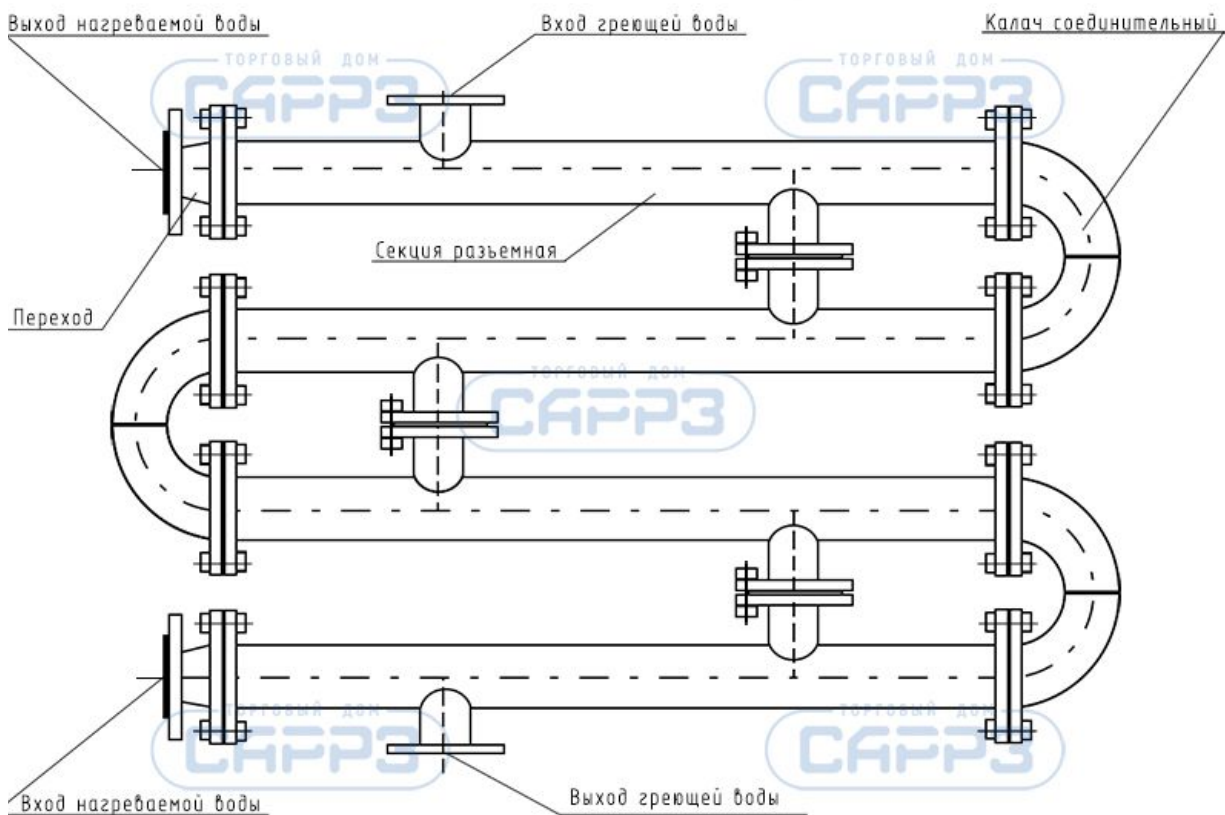
ПП1 - Пароводяной подогреватель с эллиптическими днищами

Тип ПП2



ПП2 - Пароводяной подогреватель с плоскими днищами

Водоводяные подогреватели



Спасибо за внимание!

