

HAVA TALEHU DAŞIMALAR



Hansı yüklər avianəqliyyatla daşınır

Aviadaşımalar ən baha daşımalarıdır, adətən aşağıdakı yüklər daşınır :

- 1) Qiymətli
- 2) Təcili
- 3) Başqa nəqliyyat gedə bilməyən yerlər





Avia daşımlarda bəzi terminlər

- Daşıma müddəti: yük daşınması zamanı — yükün daşınma üçün qəbul edildiyi andan yükü alana təhvil verildiyi və ya digər təşkilatın müəyyən edilmiş qaydalarına əsasən ötürüldüyü anadək müddəti əhatə edir;
- daşıyıcının agentı — aviaşirkətin (daşıyıcının) adından fəaliyyət göstərmək üçün yazılı razılığa əsasən səlahiyyət almış fiziki və ya hüquqi şəxs
- İATA — Beynəlxalq Hava Nəqliyyatı Assosiasiyası;
- İCAO — Beynəlxalq Mülki Aviasiya Təşkilatı;
- yük qaiməsi (AWB) — yükün hava ilə daşınmasına dair müqavilənin bağlanması, onun şərtlərini və yükün daşınma üçün qəbul edilməsini təsdiq edən sənəd.

Aviadaşımalar qiyməti nə qədərdir?

- Məsafədən asılı olaraq hər kiloqram üçün 0,7 USD - 12 dollar
- Ortalama qiymət olaraq 3,5 USD\kq





Tarif yaranma bəndləri

- Air Freight; A/F – Təyarənin fraxtlanması
- Fuel Surcharge; FSC – Yanacaq əlavələri
- Security Surcharge –SCS- Təhlükəsizlik əlavələri
- Terminal charges- Terminal xərcləri
- Screening-X-Ray



Yükün göndərilməsi proseduru

1. Yük göndərən Aviaşirkətin (Silkway, Aeroflot və s.) müştəri Xidmətləri Şöbəsinə yaxınlaşır.
2. Öz yük göndərmək niyyətini və son ünvanı bildirir.
3. Şöbənin işçisi yük göndərənə nömrəsiz faktura (shipper's letter of instruction) verir və onun əsasında yük anbara aparılır.
4. Yük göndərən nömrəsiz fakturada aşağıdakı məlumatı yerləşdirməlidir: göndərən adı və ünvanı, təhvil alanın adı və ünvanı, yükün növü (sample).

SHIPPER'S LETTER OF INSTRUCTION				Pages 1 of 1	
Shipper ABC Exports 4300 Longbeach Blvd Longbeach, California, 90807 United States TEL: +627349957 Ben Thompson		Reference 1909	Buyer Reference	Export Declaration Number	
Consignee Complete Imports 11/405 Bayswater Road Garbutt Townsville, Queensland, 4814 Australia TEL: +61747281158 Dean Boor		Forwarding Agent DE Freight 1448 Alameda Street Longbeach, California, 90021 United States TEL: +1(213) 509 6623 			
Notify Party (If not Consignee)					
Method of Dispatch Sea	Type of Shipment FCL	Country of Origin of Goods United States		Country of Final Destination Australia	
Vessel / Aircraft Voyage No	Place of Receipt				
Port of Loading Long Beach - California	Date of Departure	Freight Charges Collect	Document Instructions Express Release/Waybill		
Port of Discharge Sydney - Australia	Final Destination AUSTRALIA	Incoterms® 2010 FOB LONGBEACH	Declared Value USD \$39800.00		
FORWARDER TO ARRANGE					
		Yes	No		
Export Declaration Number			x	Cartage / Pickup	
Insurance Amount 0.00			x		
Marks and Numbers COMPLETE IMPORTS 12110 SYDNEY	No & Kind of Packages 430 CARTONS ON PALLETS	Description of Goods BAR STOOLS AND BAR TABLES		Gross Weight (kg) 11560.00	Measurement (m ³) 26.70
Does this shipment contain HAZARDOUS / DANGEROUS goods? If you answered YES, please also enclose your dangerous goods paperwork.		NO		Is this shipment on Letter of Credit? If you answered YES, please also enclose your Letter of Credit paperwork.	
NO					
Special Instructions / Additional Information					
I certify that the statements made and all information contained herein are true and correct. I understand that civil and criminal penalties, including forfeiture and sale, may be imposed for making false and fraudulent statements herein. Failing to provide the requested information or for violation of U.S. laws on exportation (13 U.S.C. Sec. 305; 22 U.S.C. Sec. 401, 18 U.S.C. Sec. 1001, 50 U.S.C. app. 2410). The individual identified on this form, representing the shipper, hereby acknowledges their understanding that all cargo tendered is subject to inspection or screening by DE Freight, air carriers or any authorized government agency and consents to inspection or screening. They further acknowledge that shipments tendered to DE Freight do not contain any undeclared dangerous goods as defined by the IATA DGR and 49 CFR or contain any items or commodities other than those clearly described on an air waybill or bill of lading.				Place and Date of Issue LONGBEACH 30 Jan 2018	
				Signatory Company ABC Exports	
				Name of Authorized Signatory Randy Clarke	
				Signature 	

Yükün göndərilməsi proseduru

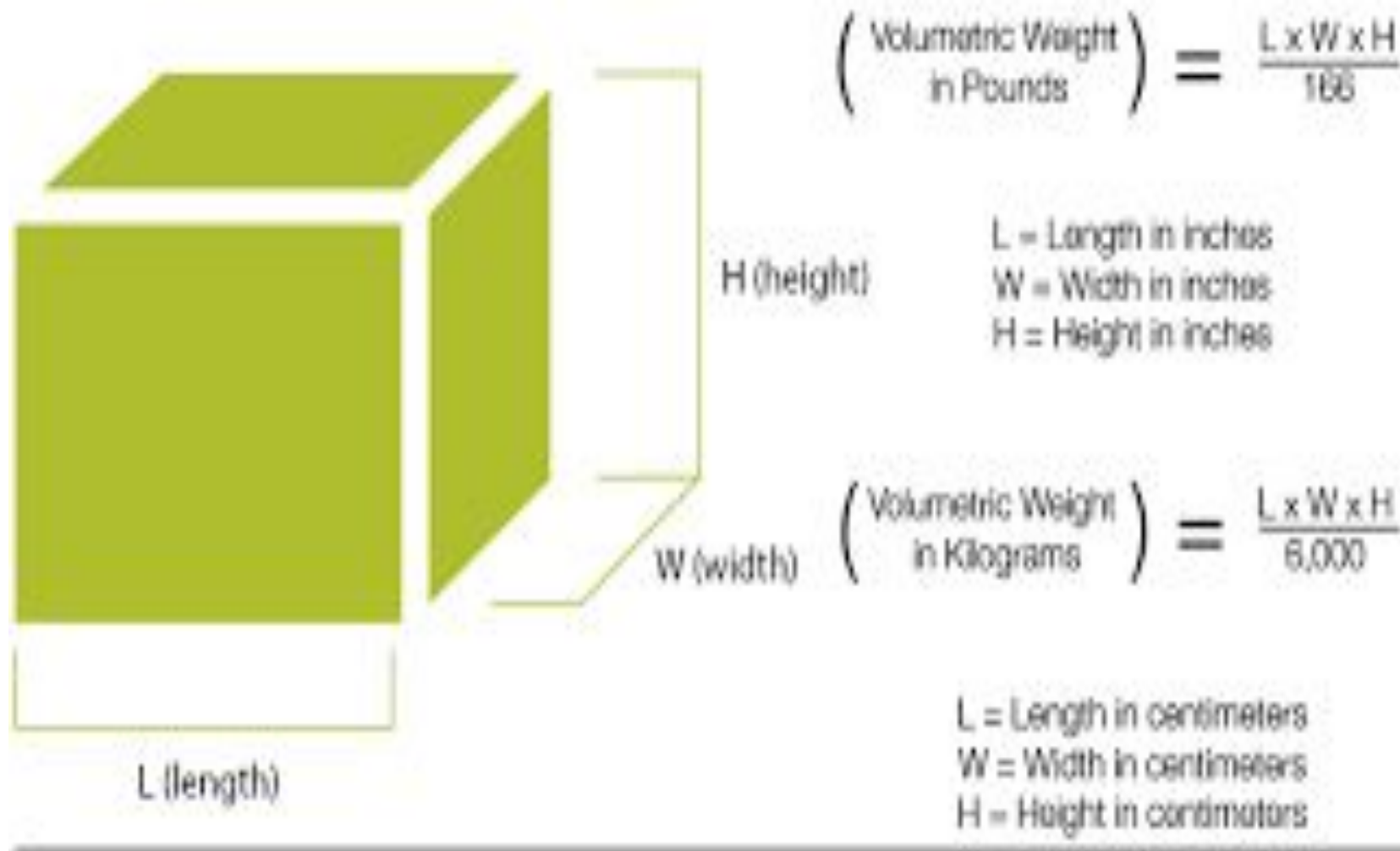
4. Anbarda yük göndərən yükü anbardara təhvil verir, **hansı ki, onun ölçülərini və çəkisini götürür, yerlərin sayını qeyd edir**, bu məlumatları nömrəsiz fakturaya əlavə edir və onu möhürlə tamamlayır.

5. Yük göndərən müştəri xidmətləri şöbəsinin pəncərəsinə yenidən yaxınlaşır və doldurulmuş və qol çəkilmiş nömrəsiz fakturayı onlara təhvil verir.

6. Bu sənədin əsasında aviaşirkətin işçiləri yük üçün aviasiya fakturasını (AIR WAYBILL) doldurur və çap edir.

Префикс Номера	Код Аэропорта отправки	Отправитель Shipper	Номер Авианакладной				
876	PVG 00525652		876-00525652				
Shipper's Name and Address NINGBO YANRUN IMP. & EXP. CO. LTD ADD: RM1001, JIANCHEN MANSION, NO. 99-TAIHUI ROAD, NSBD, NINGBO, CHINA TEL: 0086-574-82815860 FAX: 0086-574-82815850 91330212691352741K		Shipper's Account Number	Not Negotiable				
Consignee's Name and Address PRODUCTION COOPERATIVE CHEMICAL PLANT LUCH ADD: 150029, RUSSIA, YAROSLAVL, PROMZONA, DEKABRISTOV STR. 7 MS. ANASTASIA PHONE/FAX: +7 (4852) 219785, 219694 7725541627		Consignee's Account Number	Air Waybill Issued by				
Issuing Carrier's Agent Name and City WVL/SHA		Accounting Information FREIGHT PREPAID WVL/SHA	Условия оплаты+лбая ополнительная информация				
Agent's IATA Code		Agent IATA выпустивший накладную					
Airport of Departure (Addr. of First Carrier and Requested Routing) SHANGHAI		Reference Number	Optional Stop(s) Intermediate				
To By Flight Carrier Routing and Destination CTU 3U		Request Flight Date 2018-07-24	Declared Value for Customs NVD				
Airport of Destination MOSCOW		Request Flight Date	Declared Value for Customs NCV				
Handling Information		Аэропорт назначения	Декларируема я стоимость				
No. of Pieces RCP	Gross Weight kg	Rate Class Commodity Rate No.	Chargeable Weight	Rate Charge	Total	Nature and Quantity of Goods (incl. Dimensions or Volume)	
6	1042 K	Q	1042 K	32.07	33416.94	ARTIST BRUSH 111*80*78*6	
33416.94 Weight Charge Collect		Фактический вес		Платный вес		Описание груза и размеры	
Valuation Charge		Объем		VOL: 4.160 CBM			
Other Charges		AWC: 50.00		MYC: 1042.00		MSC: 833.60	

- Aviatariflərin hesablanmasında yükün həcm- cəki (Chargeable weight) ölçüsündən istifadə edilir



Yükün göndərilməsi proseduru

7. Aviaşrkətin işçilərin verdiyi aviafaktura (AIR WAYBILL) ilə yük göndərən yükün gömrük qeydiyyatını keçir.

8. Gömrük qeydiyyatından sonra aviasiya təhlükəsizliyi xidməti anbarda yükə baxış keçirir və aviasiya fakturasına müvafiq möhür vurur.

9. Anbardar yükün qəbul olunmasını aviasiya fakturasının möhürünə görə təstiqləyir.

10. Yük göndərən yenidən müştəri şöbənin işçisi nə aviasiya fakturasın təqdim edir

11. Bundan sonra yük göndərənə pul ödənişi üçün hesab təqdim edilir və kassada ödəniş edilir edir.



Təyyarənin yüklənməsi



Təyyarənin yüklənməsi



Təyyarənin yüklənməsi



Yükün qəbul edilməsi proseduru

1. Yükün aviaterminala gəldiyi zaman daşıyıcı sizinlə əlaqə saxlayaraq yük ilə bağlı aşağıdakı məlumat verəcək:

- Yükün çatdığı tarix
- Avia-yük qaiməsinin nömrəsi
- Yükün ayarları (bütün partiya və ya onun bir hissəsinin çatdırılması)
- Yük partiyasında yerlərin sayı və yükün çəkisi
- Yükü götürməyin mümkün olduğu gün və saat

2. Sizin Terminalın nəzarət-buraxılış nöqtəsinə gəlməyiniz şəxsiyyətinizi təstiq edən sənəd göstərməyiniz və sizə deyilmiş yük qaiməsinin nömrəsini deməyiniz tələb olunur.



Yükün qəbul edilməsi proseduru

3. Yükün xüsusiyyətlərindən asılı olaraq aşağıdakı rəsmi prosedurlar keçməlidir:

- Anbarın içində - ofisdə gömrük bəyannaməsi yazmaq
- Anbarın içində - ofisdə sanitar-karantin nəzarəti (heyvani və ya bitki mənşəli yüklər üçün)

4. Gömrük rüsumlarını ödəyirsiniz və yük qaimənizə müvafiq möhürlər vurulacaq.

5. Bundan sonra anbardan çıxaraq müştəri xidmətləri şöbəsinin işçillərinə gömrük və (ehtiyac olarsa) sanitar-karantin xidmətlərinin qoyduğu möhürlər ilə avia-yük qaiməsini təqdim etməlisiniz.

Qəss 1

YÜK QAIMƏSİ

1. Məhsul		2. Əsas ölçülər		3. Əsas rüsum	
4. Dövlət		5. Nömrə		6. Tarix	
7. Dövlət		8. Nömrə		9. Tarix	
10. Dövlət		11. Nömrə		12. Tarix	
13. Dövlət		14. Nömrə		15. Tarix	
16. Dövlət		17. Nömrə		18. Tarix	
19. Dövlət		20. Nömrə		21. Tarix	
22. Dövlət		23. Nömrə		24. Tarix	
25. Dövlət		26. Nömrə		27. Tarix	
28. Dövlət		29. Nömrə		30. Tarix	
31. Dövlət		32. Nömrə		33. Tarix	
34. Dövlət		35. Nömrə		36. Tarix	
37. Dövlət		38. Nömrə		39. Tarix	
40. Dövlət		41. Nömrə		42. Tarix	
43. Dövlət		44. Nömrə		45. Tarix	
46. Dövlət		47. Nömrə		48. Tarix	
49. Dövlət		50. Nömrə		51. Tarix	
52. Dövlət		53. Nömrə		54. Tarix	
55. Dövlət		56. Nömrə		57. Tarix	
58. Dövlət		59. Nömrə		60. Tarix	
61. Dövlət		62. Nömrə		63. Tarix	
64. Dövlət		65. Nömrə		66. Tarix	
67. Dövlət		68. Nömrə		69. Tarix	
70. Dövlət		71. Nömrə		72. Tarix	
73. Dövlət		74. Nömrə		75. Tarix	
76. Dövlət		77. Nömrə		78. Tarix	
79. Dövlət		80. Nömrə		81. Tarix	
82. Dövlət		83. Nömrə		84. Tarix	
85. Dövlət		86. Nömrə		87. Tarix	
88. Dövlət		89. Nömrə		90. Tarix	
91. Dövlət		92. Nömrə		93. Tarix	
94. Dövlət		95. Nömrə		96. Tarix	
97. Dövlət		98. Nömrə		99. Tarix	
100. Dövlət		101. Nömrə		102. Tarix	

Yükün qəbul edilməsi proseduru

5. Bütün sənədlərin yoxlanmasından sonra Müştəri xidmətləri şöbəsinin işçisi kassada ödənilməsi üçün invoys çap edib verəcək.
6. Invoysun ödənilməsindən sonra sizə “Yükün çıxarılması talonu” təqdim edilir, cişiş terminal qapılarının nömrəsi və yükün alınması vaxtı qeyd olunur.
7. Göstərilən vaxtda göstərilən qapılara yaxınlaşaraq , anbar işçisinə “Yükün çıxarılması talonu”nu təqdim edin və öz yükünüzü təhvil alın.



Yükün qəbul edilməsi proseduru

Yükün alınması üçün tələb olunan sənədlərin siyahısı:

Fiziki şəxslər üçün:

- Şəxsiyyəti təstiq edən sənəd
- Əgər yük alanı başqa fiziki şəxs təmsil edirsə, ondan notarial təstiq olunmuş etibarnamə alınır.

Hüquqi şəxslər üçün:

- Şəxsiyyəti təstiq edən sənəd
- Fiziki şəxsin adına verilmiş şirkət etibarnaməsi

Yükün anbara daxil olduğu gündən yükün saxlanması xərci hesablanmağa başlayır.

İdxal olunan malın anbarda saxlandığı ilk 48 saat pulsuzdur.



Daşıyıcı aşağıdakılara görə məsuliyyət daşımır:

- daşınan baqajın nöqsansız bağlamada, içində olan əşyalara toxunulmadan və zədələnmə izləri olmadan gətirildiyi və sərnəşinə təhvil verildiyi halda onun çəkisinin çatışmamasına görə;
- daşıyıcıdan asılı olmayan səbəblərə görə, xüsusilə əlverişsiz meteoroloji şərait nəticəsində baqajın gec çatdırılmasına görə;
- baqaja qoyulmuş pul və qiymətli kağızların, sənədlərin, qiymətli daşların və daşınma zamanı xüsusi saxlanma tədbirləri tələb edən digər oxşar əşyaların itməsinə görə.

Yükün aviaqaimə nömrəsinə görə yerin müəyyən edilməsi

The screenshot displays a web browser window with multiple tabs. The active tab is titled "swgh.az/az/gruzovye-uslugi/awb-tracking/". The page content is in Azerbaijani and features a navigation menu on the left with options like "AWB Axtarışı", "Qaydalar", "Yükün axtarılması", "Yükün göndərilməsi proseduru", and "Yük Terminali". The main content area is titled "AWB Axtarışı" and contains a search form with two input fields and a red "AXTAR" button. Below the button, the text "AWB nömrəni daxil edin" is visible. The footer of the page includes contact information for Heydar Əliyev Beynəlxalq Hava Limanı and the text "TƏRƏFDAŞLAR" and "Haqqımızda".

Uçan aparatlar aşağıdakı şərtlərə görə siniflərə bölünür

- **Qalxma qüvvəsinin yaranmasına görə**
- **Təyinatına görə**
- **Maksimal uçuş kütləsinə görə ;**
- **Konstruktiv xüsusiyyətlərinə görə**

**Qalxma qüvvəsinin yaranmasına görə
Hava şarları, aerostatlar və drijabllar**



Russian Aeronautical Society - www.pbo.ru



Ph.d. Talibov Ceyhun. tel: +994558480713

Helium Airship Au-11 "Stork"

Təyarələr

Qalxma qüvvəsinin yaranmasına görə



- Planerlər



Qalxma qüvvəsinin yaranmasına görə - vintli qanadlı uçan aparalar

- Vertolyotlar
- Vintli qanadlı
- Konvertpolan

- Vertolyotlar



- Vintli qanadlı

Ka-2
2



- Konvertoplan



2. Təyinatə görə siniflənmə

Yük

Sərnişin

Hərbi

Uçuş məsafəsindən, Sərnəşin sayından və s. asılı olaraq sərnəşin təyraələri bölünür:

Maqistral təyinatlı

Yerli təyinatlı

Maqistral :

- Uzaq maqistral (uçuş məsafəsi 6000 km yuxarı)



A-340-600



Boeing-747

- Orta maqstral (2500 – 6000 km)



- Yaxın maqistral – regional (1000 - 2500 km)



**ЯК
-42**



Boeing-737-300

- Yerli hava xətləri (1000 km – dək)

AH – 140



L- 410



Yük uçan nəqliyyat növləri - müxtəlif növ yüklərin daşınması üçün nəzərdə tutulub



Пассажирские и грузовые самолеты
представляют собой транспортную категорию

Drijabllar

Au-30 -2007(RUS)

Diametr — 13,5 m

Uzunluqu - 54 m

Hündürlüyü - 17,5 m

Kütləsi - 3350 kq

Faydalı yük — 1500 kq



ZEPPELIN – 2010

Diametr — 20,5 m

Uzunluqu - 75 m

Hündürlüyü - 18,5 m

Kütləsi - 6370 kq

Faydalı yük — 1900 kq

Sürət – 70km\saat

Məsafə - 900 km



Nəqliyyat vertolyotları

MI – 26

Uçuş kütləsi, t — 49,6

Yükün kütləsi t — 20,0

Uçuş məsafəsi km — 800

Sürət km/s — 255



Yük yerinin uzunluğu 12,0 m

Eni 3,2 m

Hündürlüyü 3,1 m

Yük lükunun ölçüsü 2,9 x 3,2 m

Yük yerinin həcmi 110 m³



İcarə haqqı 10000 dollar\saat

Nəqliyyat vertolyotları

Boeing CH-47 Chinook

Uçuş kütləsi, t — 22,6

Yükün kütləsi t — 12,2

Uçuş məsafəsi km — 935

Sürət km/s — 260



Yük yerinin uzunluğu 9,1 M

Eni 2,5 M

Hündürlüyü 1,98 M

Yük lükunun ölçüsü 2,9 x 3,2 M

Yük yerinin həcmi 42 M3



İcarə haqqı 6700 dollar\saat

Yük təyyarəsi və ya nəqliyyat təyyarəsi,

- **sərnişindən çox yük daşımaq məqsədi ilə hazırlanmış tərپәнмәz qanadlı bir hava gəmisidir.**
- **Sərnişin təyyarələrində olan rahatlığın olmadığı yük təyyarələri, yükün boşaldılması və yüklənməsi işləri üçün bir və ya birdən çox böyük qapılara malikdir.**
- **Yük təyyarələri hava kargo daşıyıcısı olan şirkətlər, sivil vətəndaşlar və ya müxtəlif ölkələrin silahlı qüvvələri tərəfindən istifadə olunur.**

Nəqliyyat və ya yük təyyarələri

АНТОНОВ АН-225 «Мрия».

Uçuş kütləsi, t — 590

Yükün kütləsi t — 250

Uçuş məsafəsi km — 15500 -450

Sürət km/s — 850

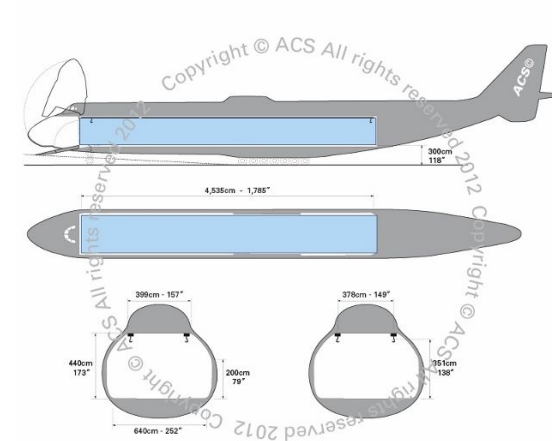


Yük yerinin uzunluğu 45,0 m
Eni 6,4 m
Hündürlüyü 4,4 m
Yük luyunun ölçüsü 5,9 x 4,2 m
Yük yerinin həcmi 1100 m³

saatda 15000 kq yanacaq yandırır

İcarə haqqı 80000 dollar\saat

Ph.d. Talibov Ceyhun. tel: +994558480713



Nəqliyyat və ya yük təyyarələri

Ан-124 «Руслан»

Uçuş kütləsi, t — 392

Yükün kütləsi t — 120

Uçuş məsafəsi km — 7500-4800

Sürət km/s — 800



Yük yerinin uzunluğu 36,5 m

Eni 6,4 m

Hündürlüyü 4,4 m

Yük lükunun ölçüsü 6,4 x 4.4 m

Yük yerinin həcmi 1050 m³



İcarə haqqı 50000 dollar\saat

Nəqliyyat təyyarələri

AIRBUS A330-200F

Uçuş kütləsi, t — 242

Yükün kütləsi t — 65

Uçuş məsafəsi km — 5950-7400

Sürət km/s — 871



Yük yerinin uzunluğu 58 m

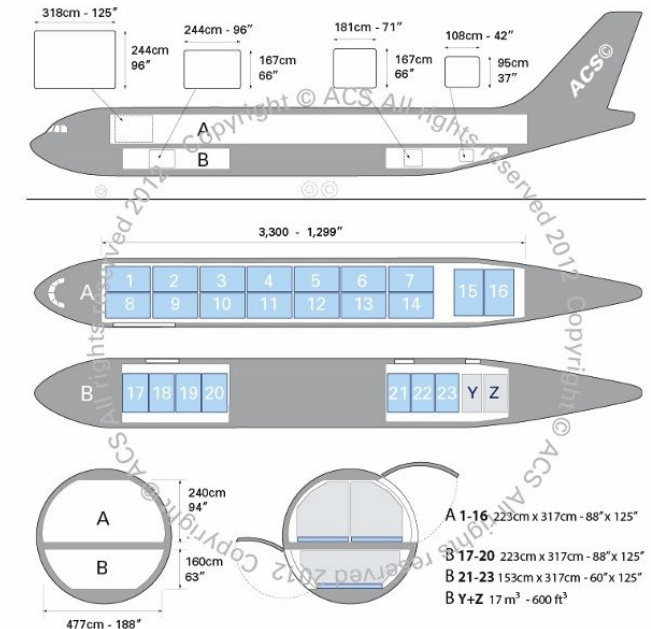
Eni 5,24 m

Hündürlüyü M

Yük lükunun ölçüsü 4,9 x 3,2 m

Yük yerinin həcmi 475 m³

İcarə haqqı 90000 dollar\saat

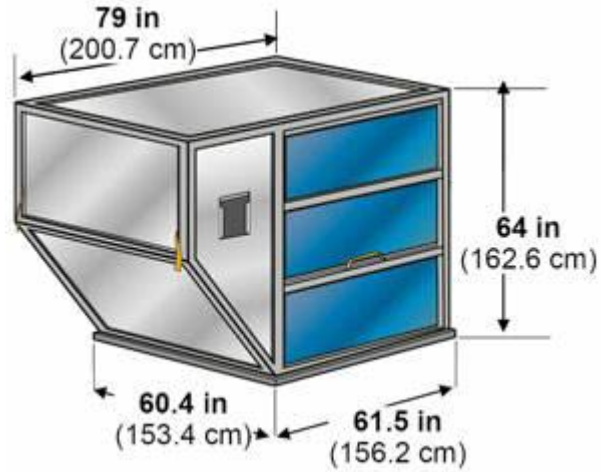


Aviasiyada qablaşdırma

ULD, unit load device — Xüsusi aviassiya yük tarası iki növə ayrılır:

ULD pallet – Yükün mövqeyin məhdudlaşdırmaq üçün bərkitmə parça burazları olan alüminiyum lövhə

ULD konteyner – alüminium və leksandan ibarət qabalı qapalı konteyner

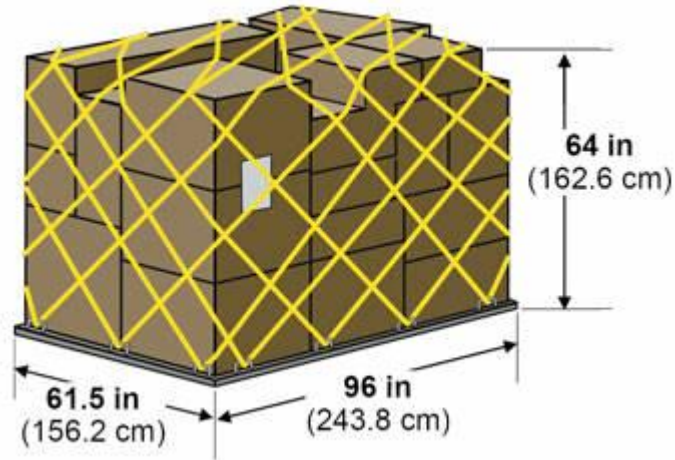


LD3 konteyner

Yükün maksimal kütləsi 1,588 kq
(3,500 lb)

Taranın netto kütləsi: 82 kg (181 lb)

Həcmi 145 - 158 ft³

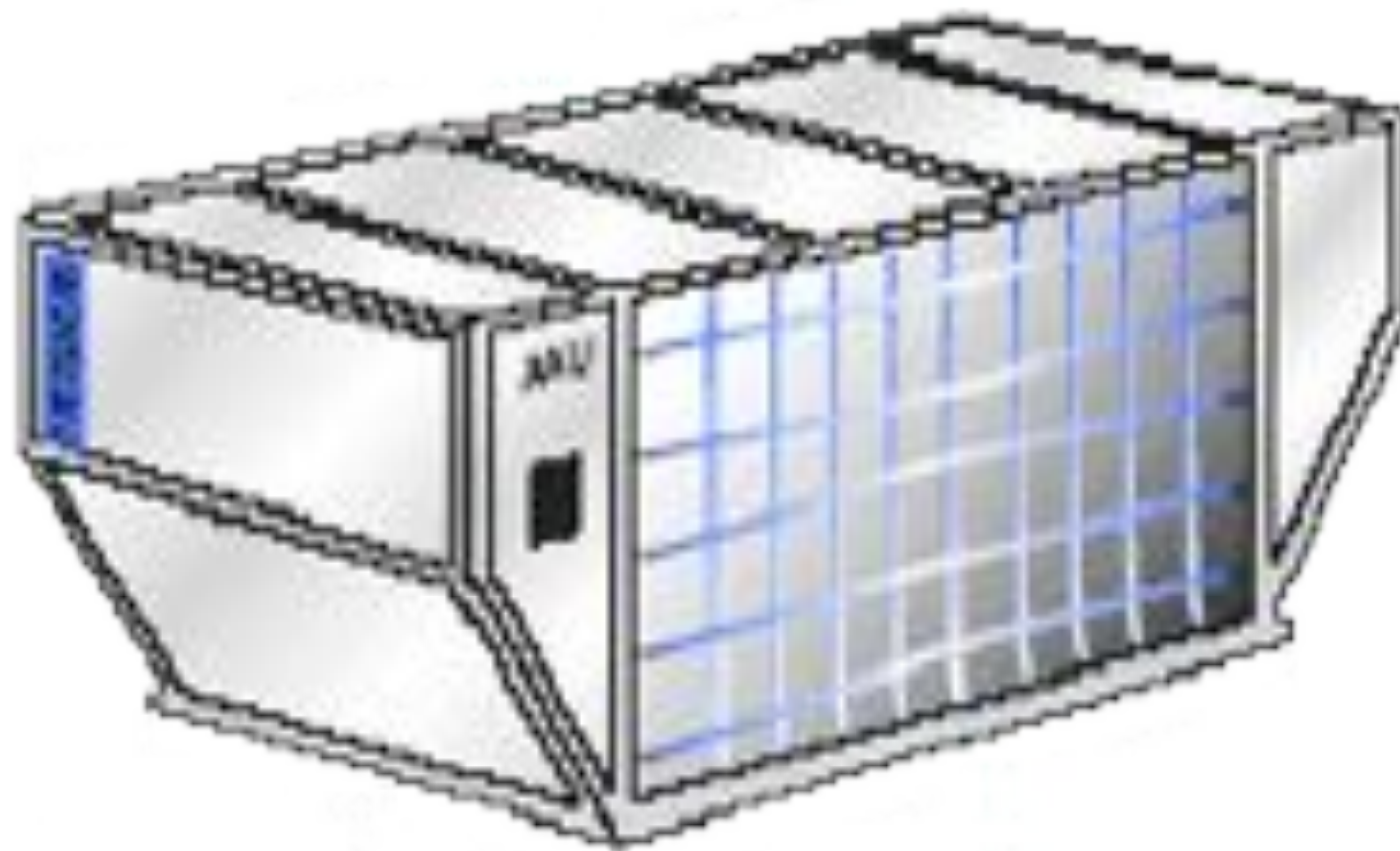


PLA pollet

Yükün kütləsi : 3,175 kg (6,999 lb)

Tara: 91 kg (200 lb)

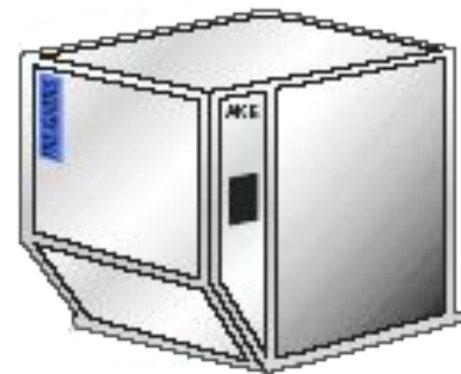
Həcm : 7.1 m³ (250 ft³)





Kod İATA: AVE/AKE
Həcm : 4.2m³ (150фт³)
Kütləsi: 1587 кг (3491фн)
Tarının kütləsi 82 кг (180фн)

.



Inside a modern wide-body cargo hold

Azərbaycanın mülki hava limanları

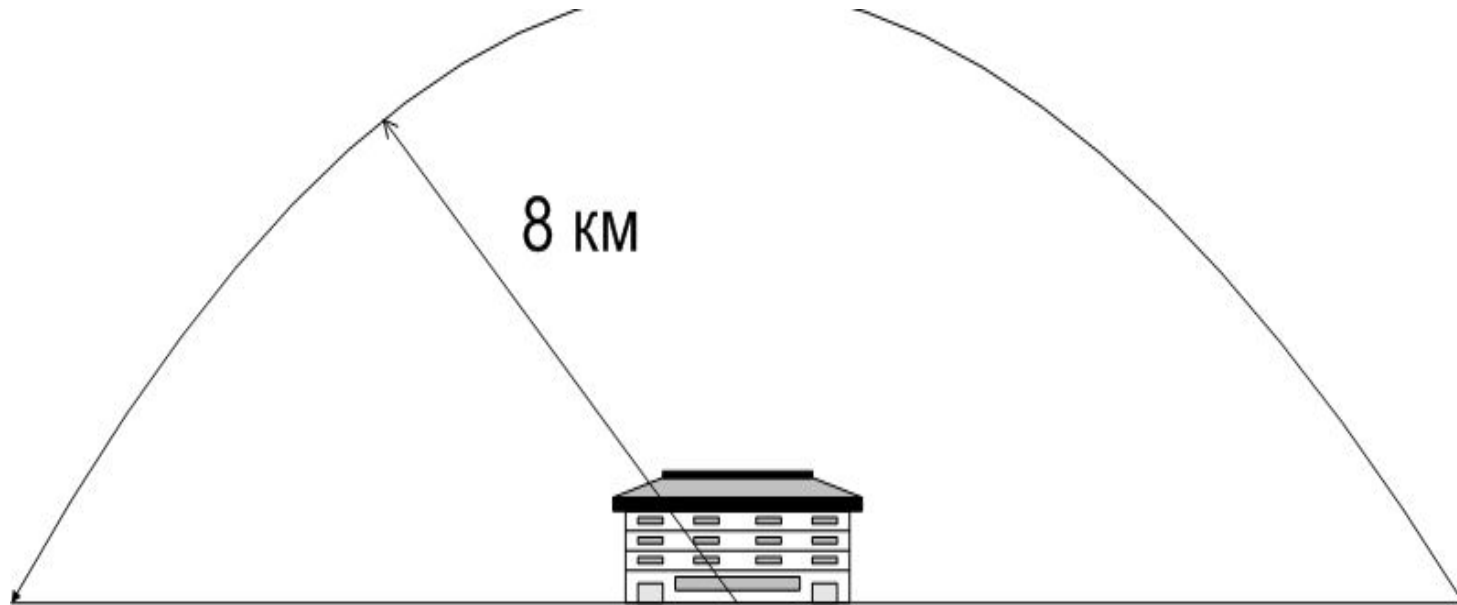
<u>Xidmət etdiyi şəhər</u>	IATA	Hava limanı adı
<u>Ağstafa</u>		<u>Ağstafa Hava Limanı</u>
<u>Bakı</u>	GYD	<u>Heydər Əliyev adına Beynəlxalq Hava Limanı</u>
<u>Balakən</u>		<u>Balakən Hava Limanı</u>
<u>Gəncə</u>	KVD	<u>Gəncə Beynəlxalq Hava Limanı</u>
<u>Lənkəran</u>	LLK	<u>Lənkəran Beynəlxalq Hava Limanı</u>
<u>Naxçıvan</u>	NAJ	<u>Naxçıvan Beynəlxalq Hava Limanı</u> (Mülki-Hərbi)
<u>Qəbələ</u>	GBB	<u>Qəbələ Beynəlxalq Hava Limanı</u>
<u>Yevlax</u>	YLV	<u>Yevlax Hava Limanı</u>
<u>Zaqatala</u>	ZTU	<u>Zaqatala Beynəlxalq Hava Limanı</u>
<u>Xocalı</u> (Ermənistan işğalı altında)		<u>Xocalı Hava Limanı</u> (Aviasiya uçuşları üçün bağlıdır)

Azərbaycanda olan aeroportlar



Avia təhlükəsizlik - Dispetçer idarəsi

Aeroportun dispetçer zonası a



Pis hava şəraitində, enmə , qalxma zamanı təyarələrin hərəkətinin təhlükəsizliyin təmin edir

Avia təhlükəsizlik - dispetcher nəzrət punktu



Ph.d. Talibov Ceyhun. tel: +994558480713

•
у
п
р
а

Avia təhlükəsizlik – qara yeşik



Aerport (Ramensk)



L = 5500 m

Ph.d. Taibov Ceyhun. tel: +994558480713

SON

HAZIRLADI: TALİBOV CEYHUN



Ph.d. Talibov Ceyhun. tel: +994558480713