

Дипломний проєкт

студентки гр.4МК-17

Христенко Дар'ї Русланівни

Керівник дипломного проєкту

Лановенко Я.С.

Консультант з економічної частини

Пятніченко А.С.

Консультант з охорони праці

Чорновол Н.І.

Тема дипломного проекту:

Розробка моделі та проектно-конструкторської документації на виготовлення моделі сукні жіночої прямого силуету з натуральної тканини.

Розмір: 170-100-108

РІЗНОВИДИ КОМПЛЕКТІВ ЖІНОЧІХ



РІЗНОВИДИ КОМПЛЕКТІВ



РІЗНОВИДИ КОМПЛЕКТІВ



РІЗНОВИДИ КОМПЛЕКТІВ



РІЗНОВИДИ КОМПЛЕКТІВ



РІЗНОВИДИ КОМПЛЕКТІВ



РІЗНОВИДИ КОМПЛЕКТІВ

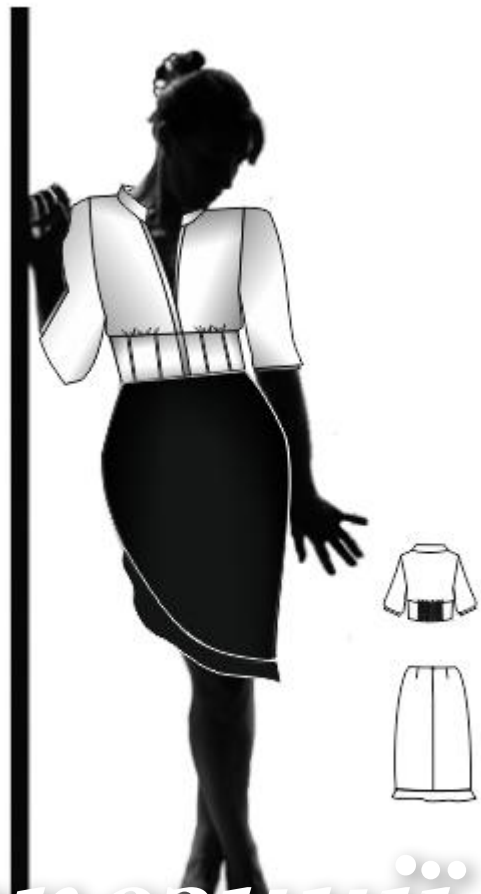
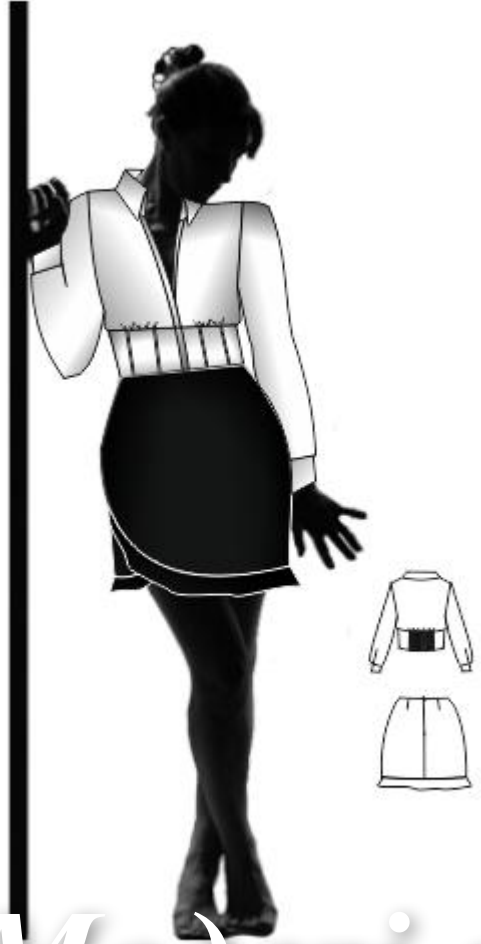


РІЗНОВИДИ КОМПЛЕКТІВ



РІЗНОВИДИ КОМПЛЕКТІВ



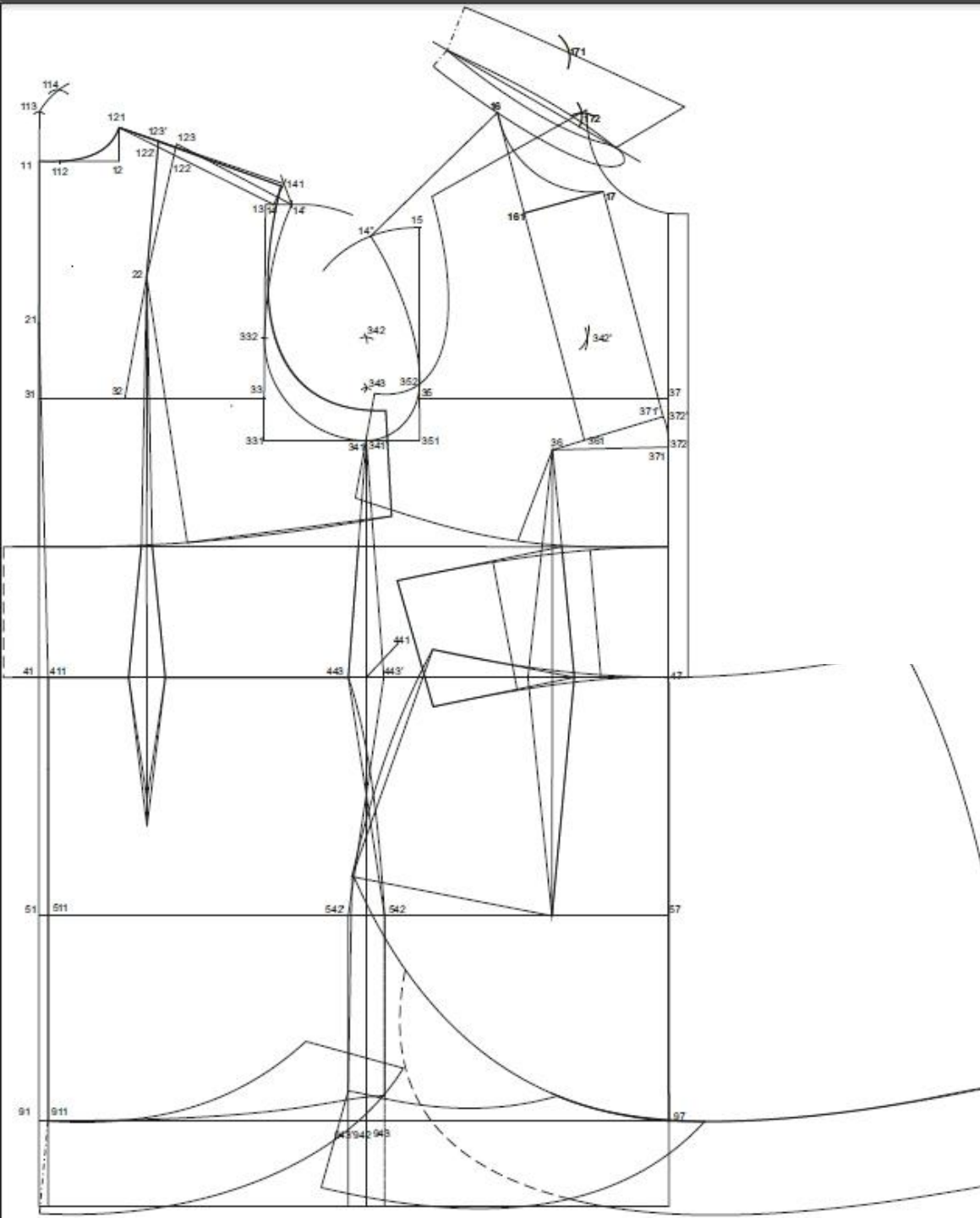


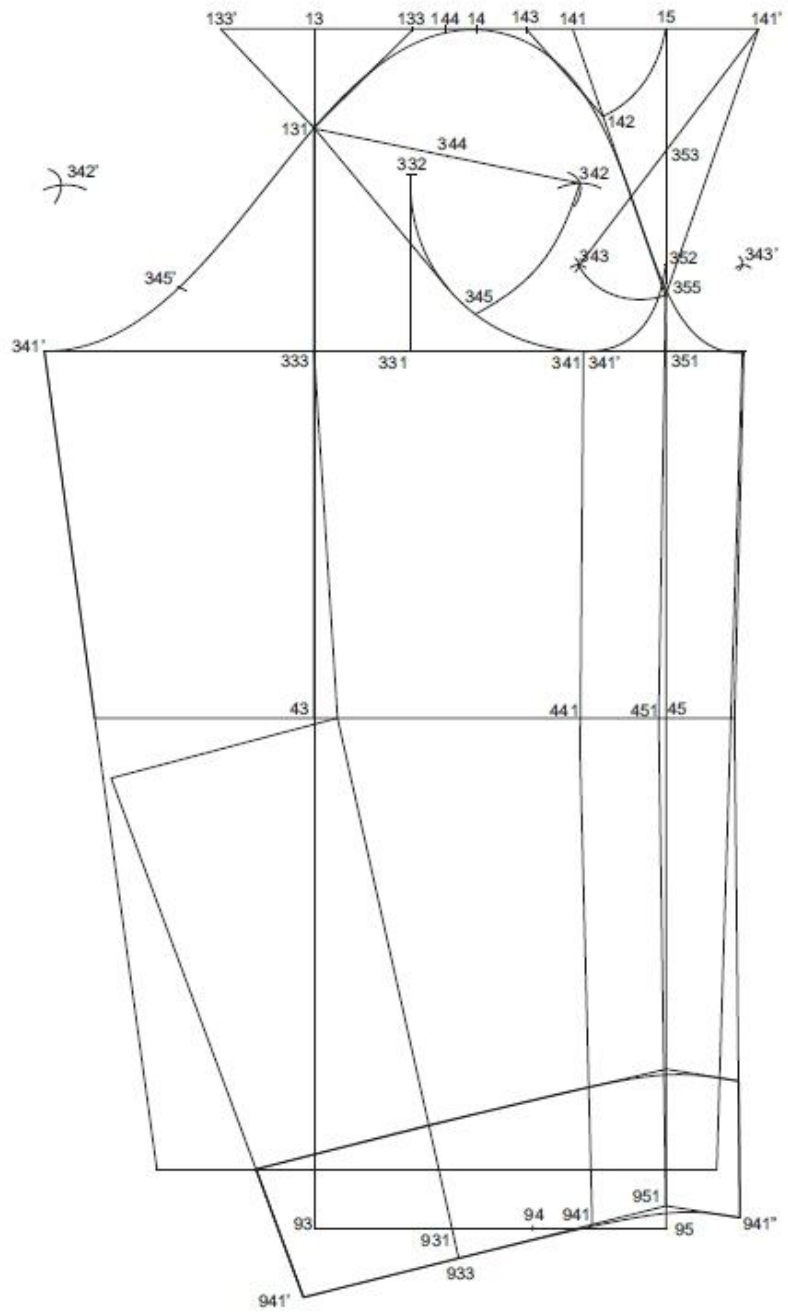
Моделі-пропозиції

Конфекційна карта

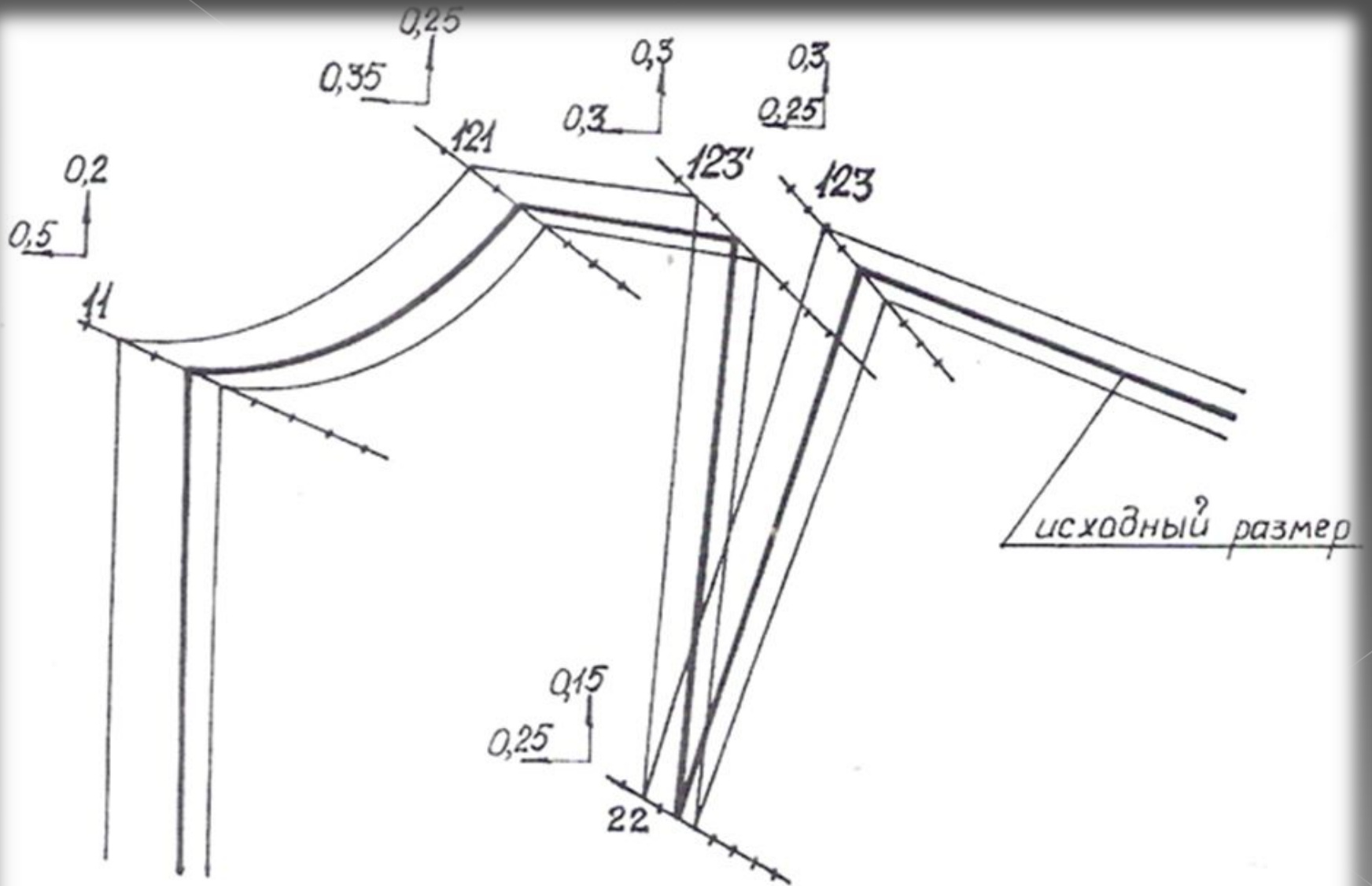
Розробник	<i>Христенко Д.Р.</i>
Модель	<i>Комплект жіночий</i>
Асортимент	<i>Плечовий/поясний</i>
Розміри	<i>92-104</i>
Повнота	<i>I-II</i>
Зрости	<i>182</i>

Зовнішній вигляд моделі	Зразок та сировинний склад			Фурнітура
	Тканина верху	Матеріал докладу Підкладка	Характеристика ниток	
	<p><u>Змішана тканина</u></p>  	<p><u>Флізелін</u></p> 	<p><u>Нитки</u></p>  	<p><u>Фурнітура:</u> Застібка-блискавка</p>  <p><u>Гудзики</u></p> 





Розкладка лекал сукні



Перелік обладнання



*для шивання зрізів деталей DDL-555
“JUKI” (Японія)*

Перелік обладнання



*Обметувальна машина Shunfa SF
737-TU (Китай)*

Перелік обладнання



*Зшивання з одночасним обметуванням
Shunfa SF 757-TU (Китай)*

Перелік обладнання



*Для обметування петель PFAFF 3307-
1/01 (Німеччина)*

Перелік обладнання



*Для пришивання гудзиків PFAFF 3307-
1/01 (Німеччина)*

Перелік обладнання



Для ВТС - прасувальний стіл з паровою праскою CDP-"НАОМОТО" (Японія)

Перелік обладнання



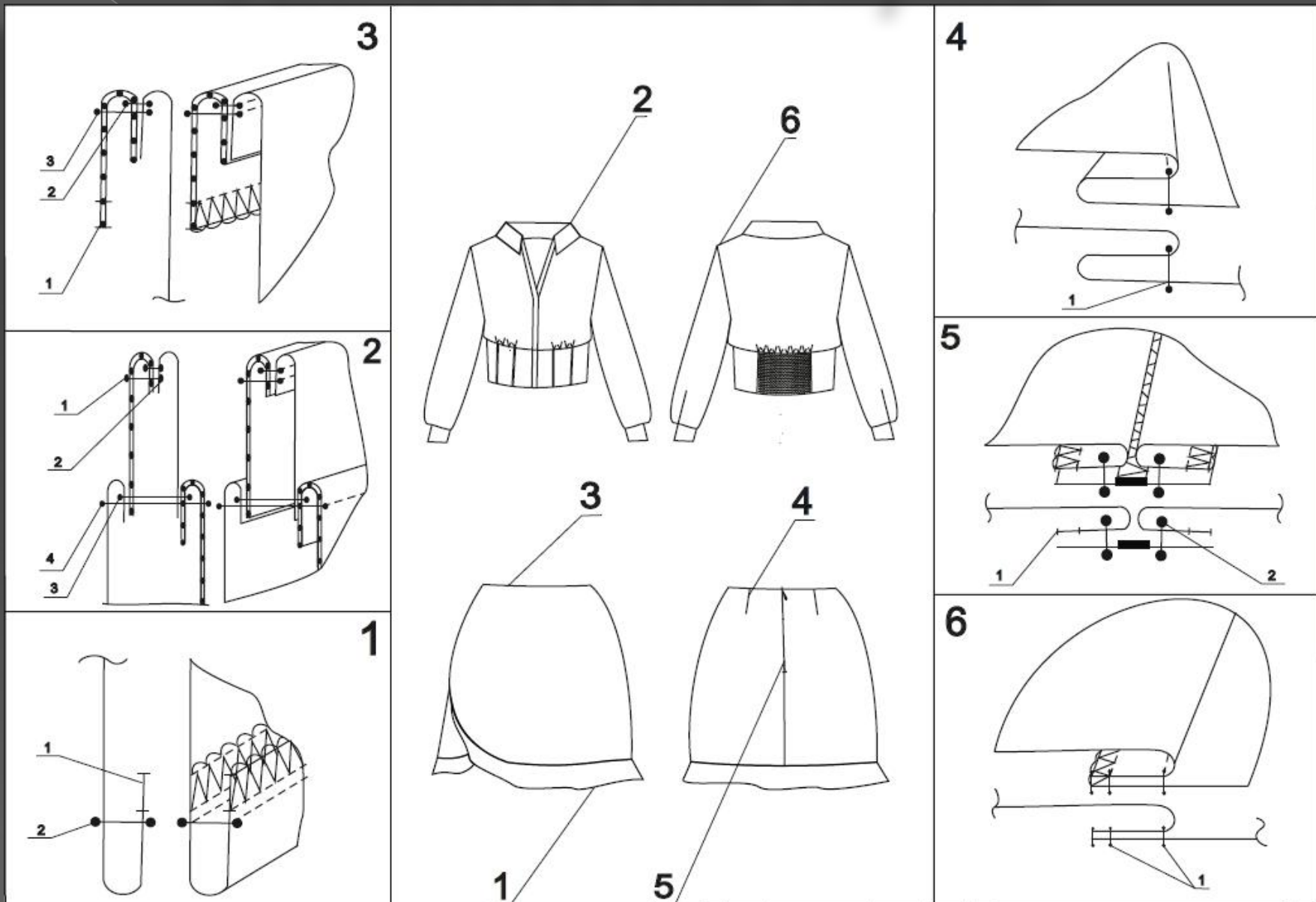
*Для обладнання верстатів прес Oshima
OP-450GS (Японія)*

Перелік обладнання



*Прасувальний стіл та
CDR-"NAOMOTO" (Японія)*

Технологічна карта



Зм.	Аркуш.	№ докум.	Підпис	Дата

МК 17. 20 004. 00 ДП ПЗ

Арх

Пояснювальна записка до технологічної карти

Позиція 1 - Обробка низу спідниці

Позиція 2 - Обробка коміру блузи.

Позиція 3 - Обробка поясу спідниці.

Позиція 4 - Обробка виточок блузи.

Позиція 5 - Обробка застібки спідниці.

Позиція 6 - Обробка бічних зрізів.

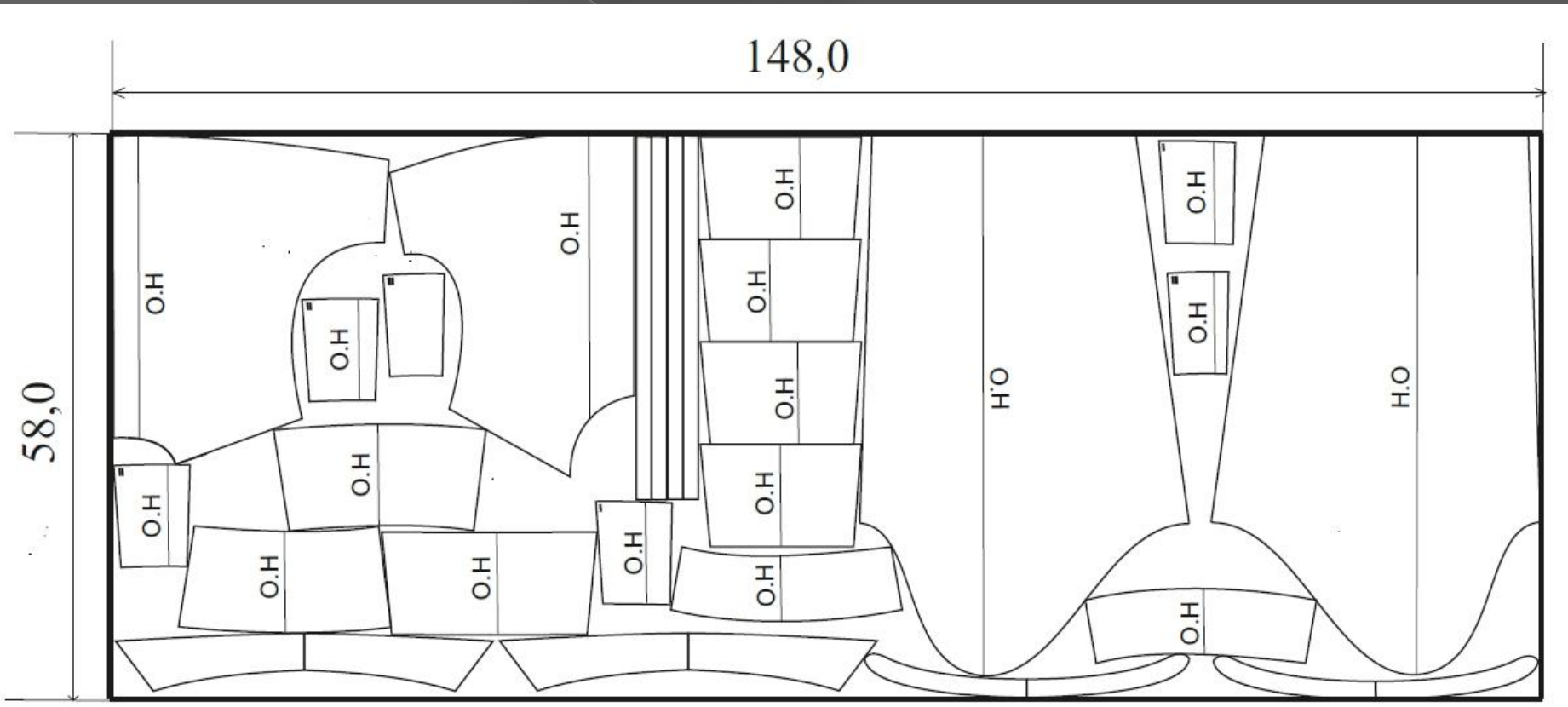
Розкладка лекал

Вид матеріалу : основна тканина блузи

Кількість комплектів лекал – 1

Ш р.р = 1,48 м

Д р.р = 0,58 м



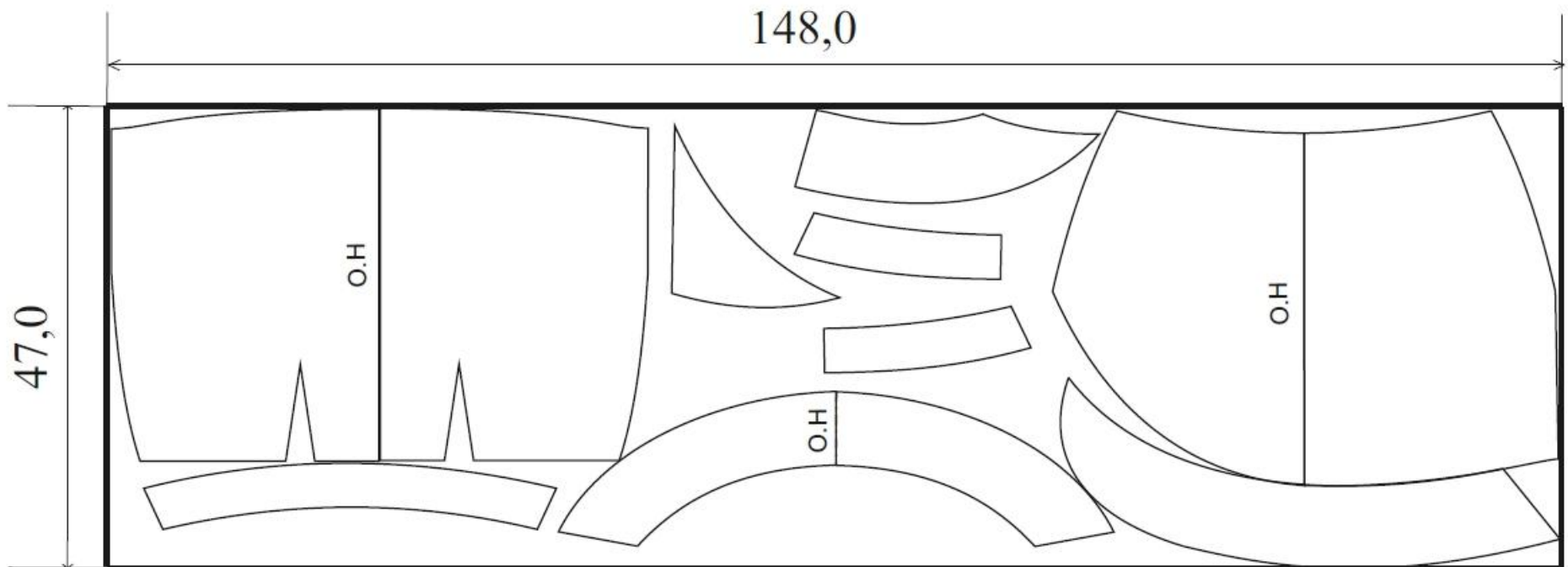
Розкладка лекал

Вид матеріалу : основна тканина спідниці

Кількість комплектів лекал – 1

Ш р.р = 1,48 м

Д р.р = 0,47 м



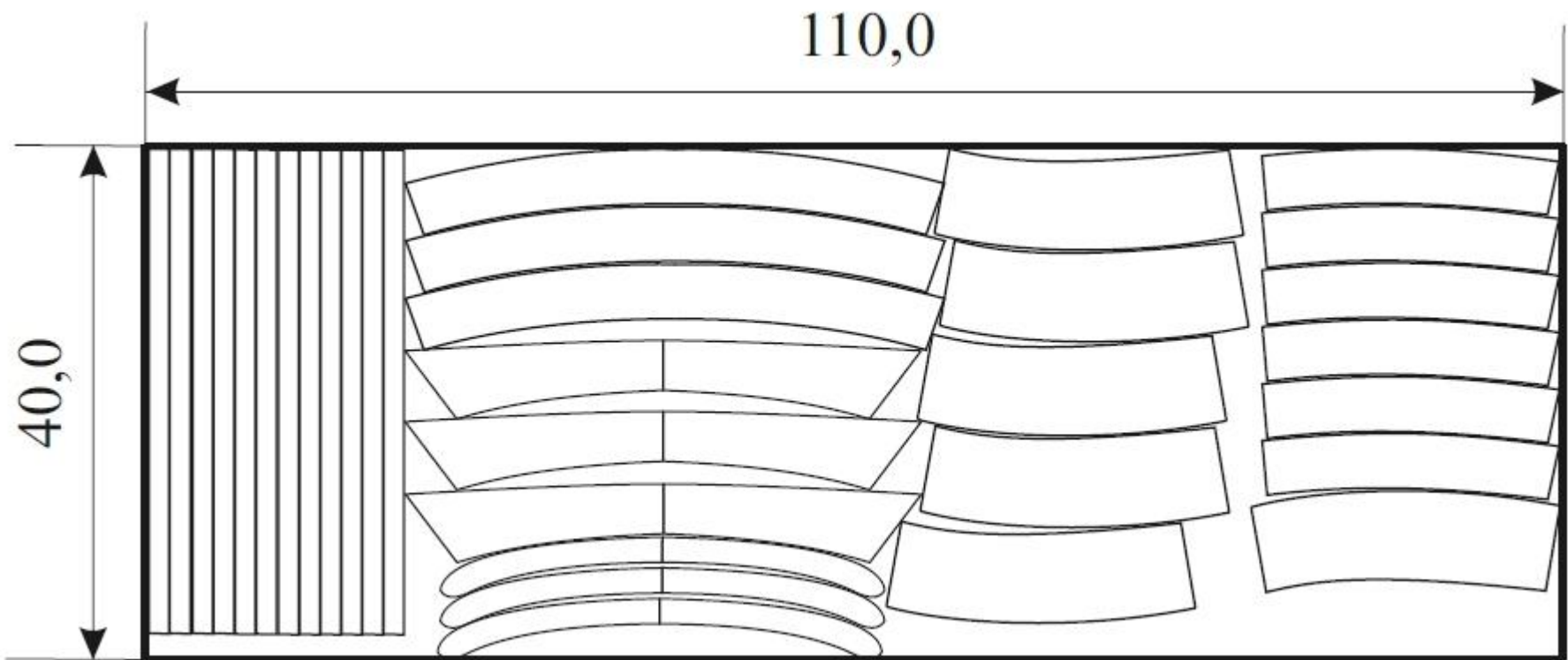
Розкладка лекал сукні

Вид матеріалу : клейовий флізелін

Кількість комплектів лекал – 3

Ш р.р = 1,10 м

Д р.р = 0,40 м



Планова калькуляція

Стаття витрат	Дані для розрахунків, %	Сума витрат	
		проект	Питома вага, %
Прямі матеріальні витрати		453,49	68,9
Прямі витрати на оплату праці		55,71	8,5
Основна заробітна плата виробничих виробників		34,60	—
Додаткова заробітна плата	61	21,11	—
Відрахування на соціальні заходи	22	12,26	1,9
Загальновиробничі витрати	170	58,82	8,9
Виробнича собівартість		580,30	—
Адміністративні витрати	140	48,44	7,4
Витрати на збут	5	29,02	4,4
Загальні (повні) витрати		657,76	
собівартість, в т. р. вартість обробки		204,27	100

Техніко-економічні показники:

- відсоток між лекальних витрат складає –
____ %, що нижче галузевого на ____ %;*
- рівень рентабельності моделі – ____ %;*
- прибуток на одну модель – ____ грн.;*
- витрати в кожній гривні товарної
продукції складають – ____ грн*

*Мета
дипломного проекту
досягнута!*

Дякую за увагу!