

Проекции и виды

•Учитель технологии
Александрова Ж.В.
ГБОУ гимназия №399



Содержание

- Общие сведения
- Методы проецирования
- Виды

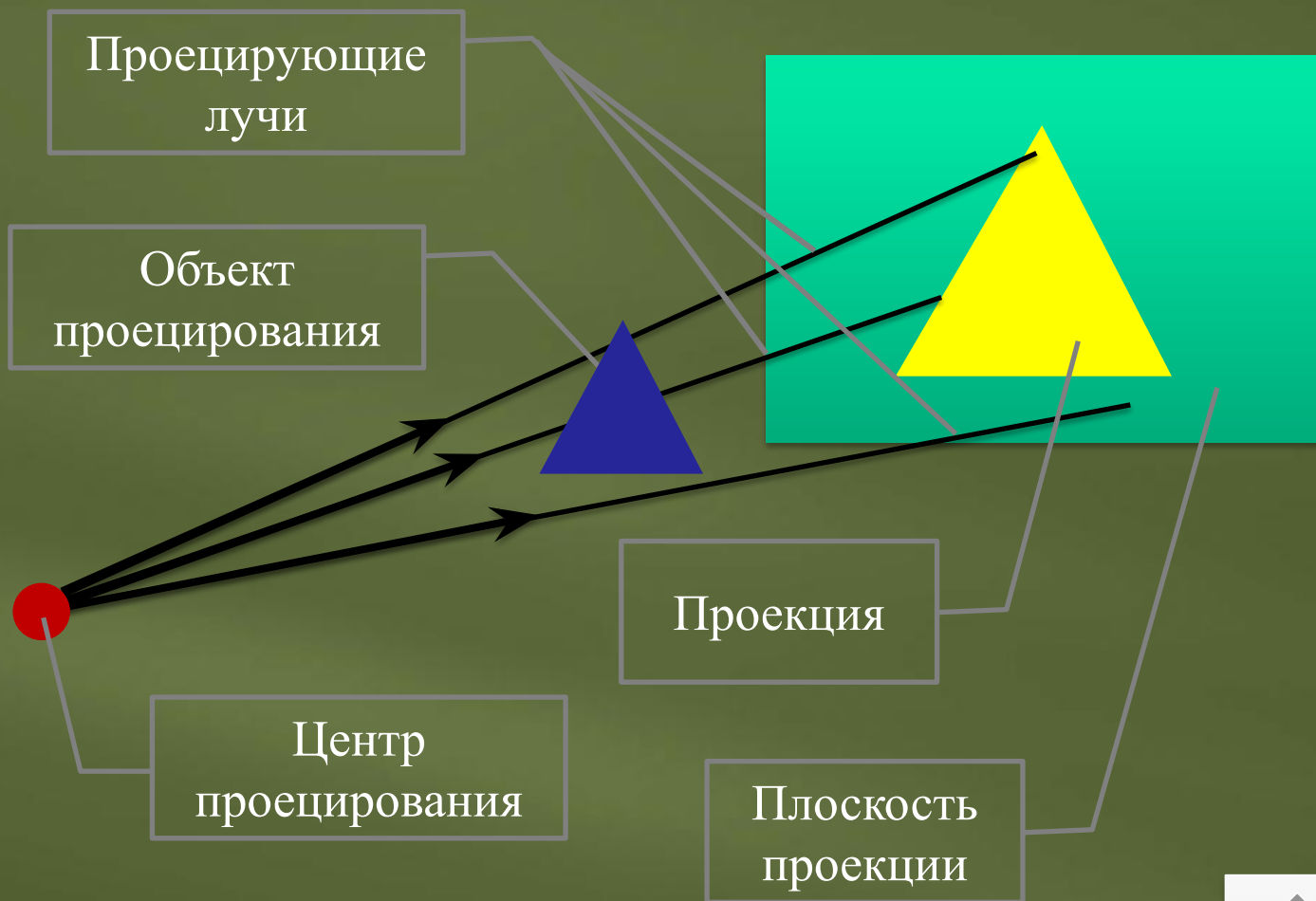
ОБЩИЕ СВЕДЕНИЯ

Проецирование - это процесс получения изображения предмета на какой-либо поверхности

Получившиеся при этом изображение называют *проекцией* предмета

"проекция" в переводе с латинского означает *"бросание вперёд, вдаль"*

ЭЛЕМЕНТЫ ПРОЕЦИРОВАНИЯ



МЕТОДЫ ПРОЕЦИРОВАНИЯ

Проецирование

```
graph TD; A[Проецирование] --> B[Центральное]; A --> C[Параллельное]; C --> D[Косоугольное]; C --> E[Прямоугольное (ортогональное)];
```

The diagram is a hierarchical flowchart on a dark green background. At the top is a light blue box with the word 'Проецирование' in italics. Two teal arrows point down from this box to two more light blue boxes: 'Центральное' on the left and 'Параллельное' on the right. From the 'Параллельное' box, two teal arrows point down to 'Косоугольное' and 'Прямоугольное (ортогональное)'. All boxes have a scroll-like effect on their left and right sides.

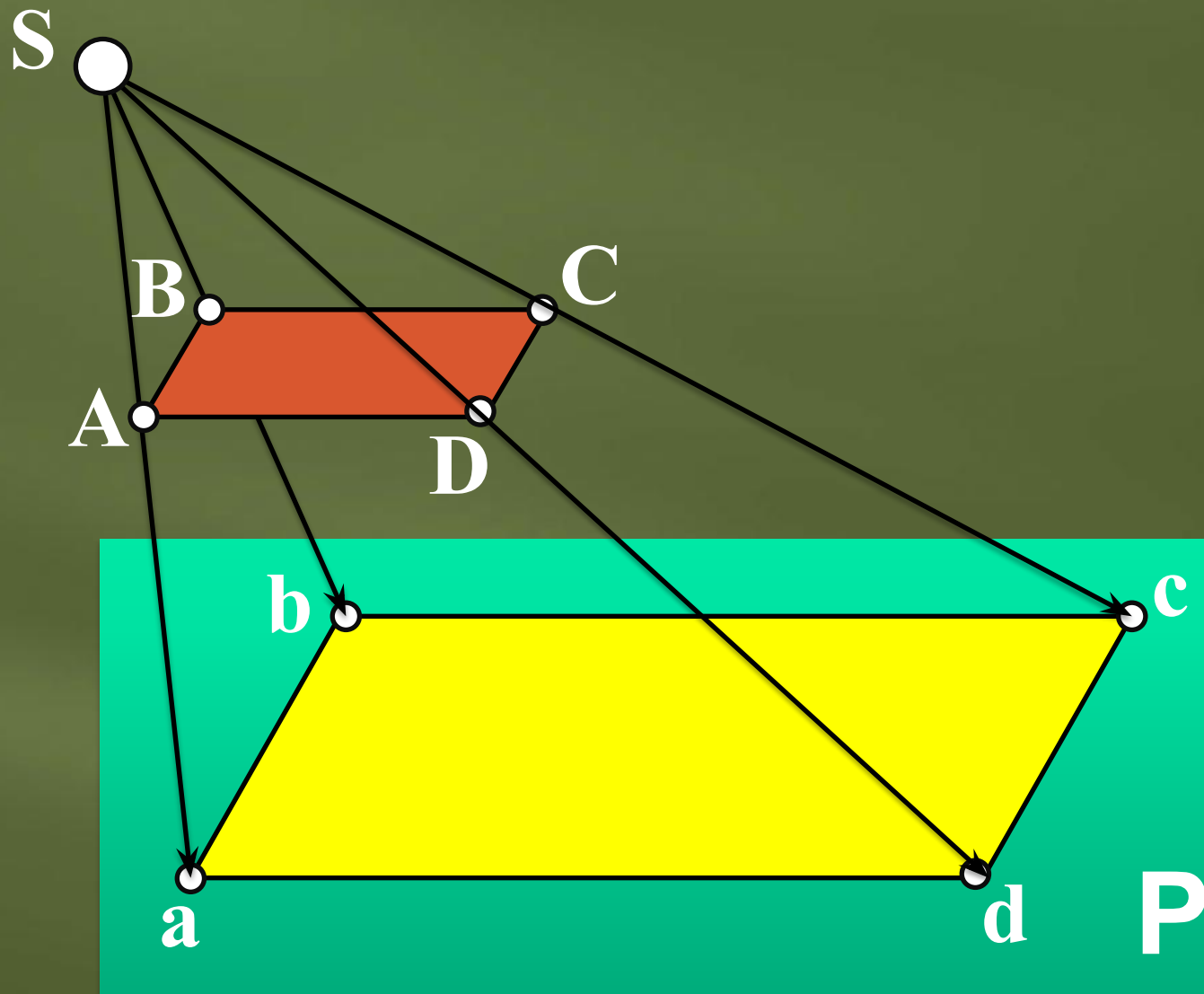
Центральное

Параллельное

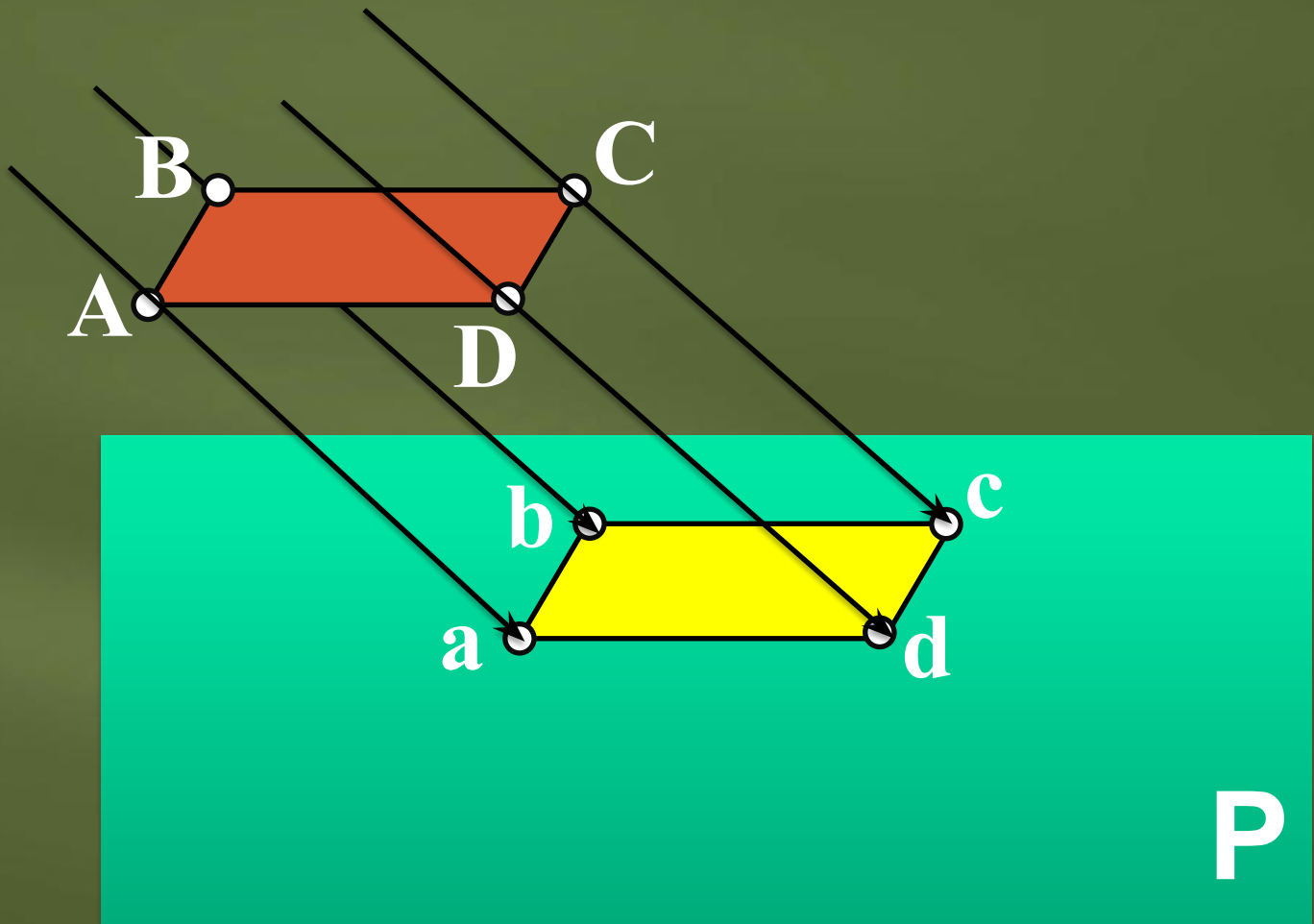
Косоугольное

*Прямоугольное
(ортогональное)*

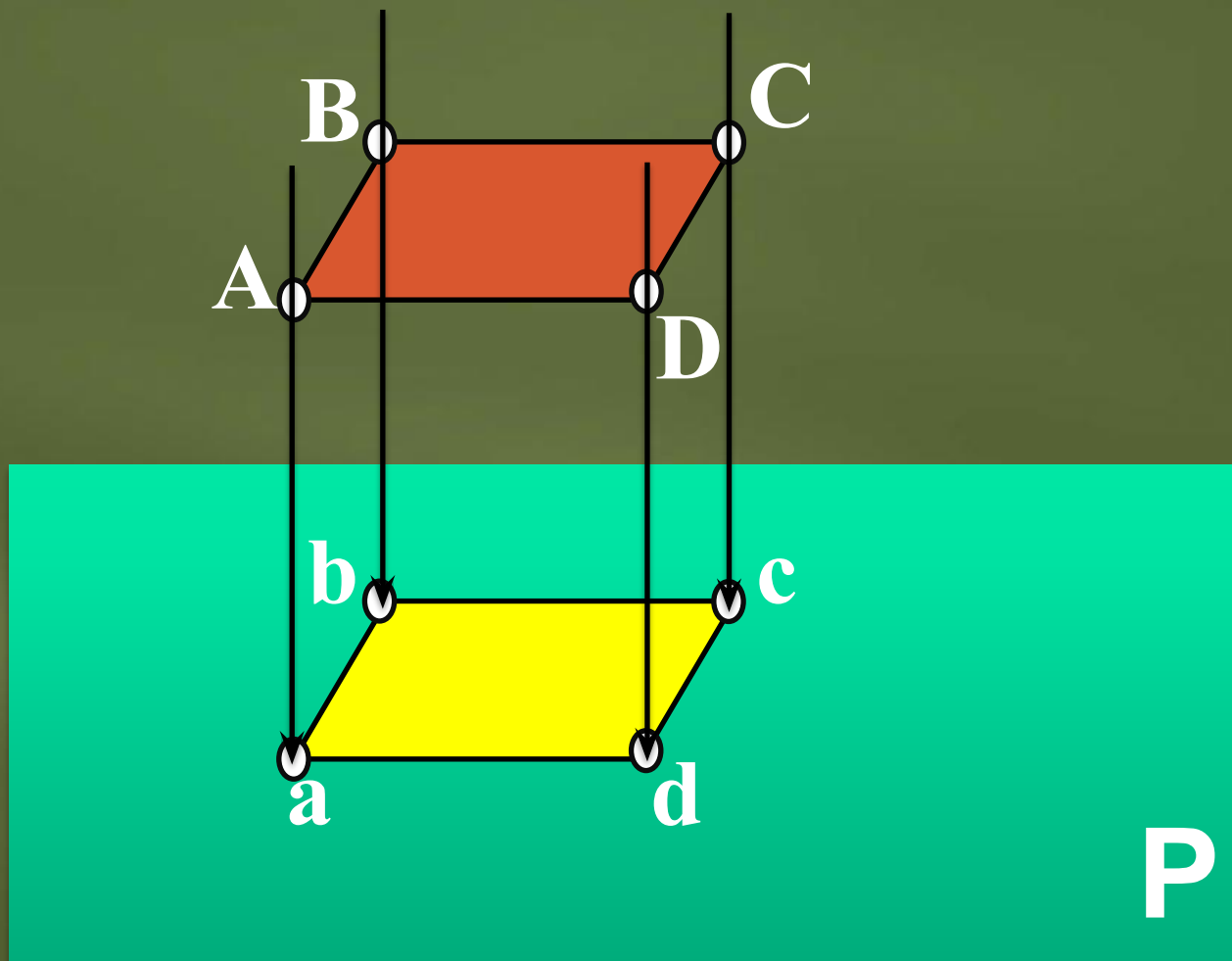
ЦЕНТРАЛЬНОЕ ПРОЕКЦИРОВАНИЕ



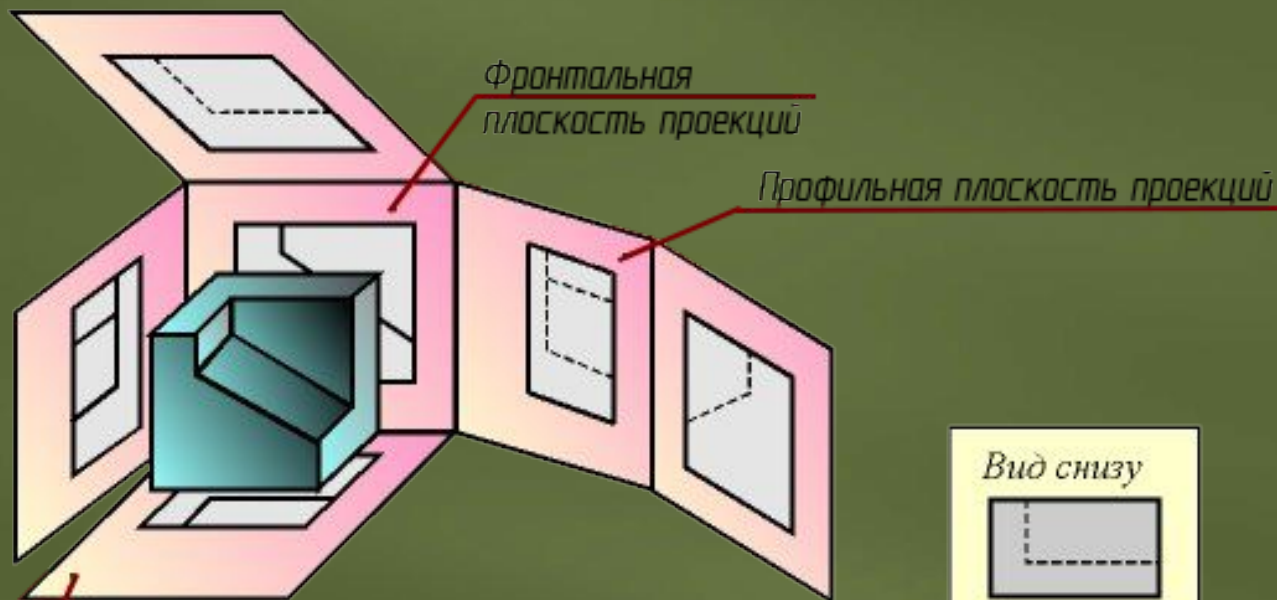
ПАРАЛЛЕЛЬНОЕ КОСОУГОЛЬНОЕ ПРОЕЦИРОВАНИЕ



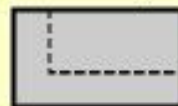
ПАРАЛЛЕЛЬНОЕ ПРЯМОУГОЛЬНОЕ ПРОЕЦИРОВАНИЕ



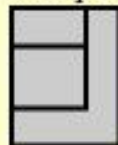
ВИДЫ



Вид снизу



Вид справа



Вид спереди



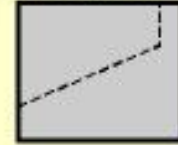
Π_2

Вид слева

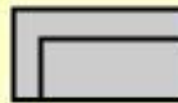


Π_3

Вид сзади



Вид сверху



Π_1

Вид – это изображение обращенной к наблюдателю видимой части поверхности предмета

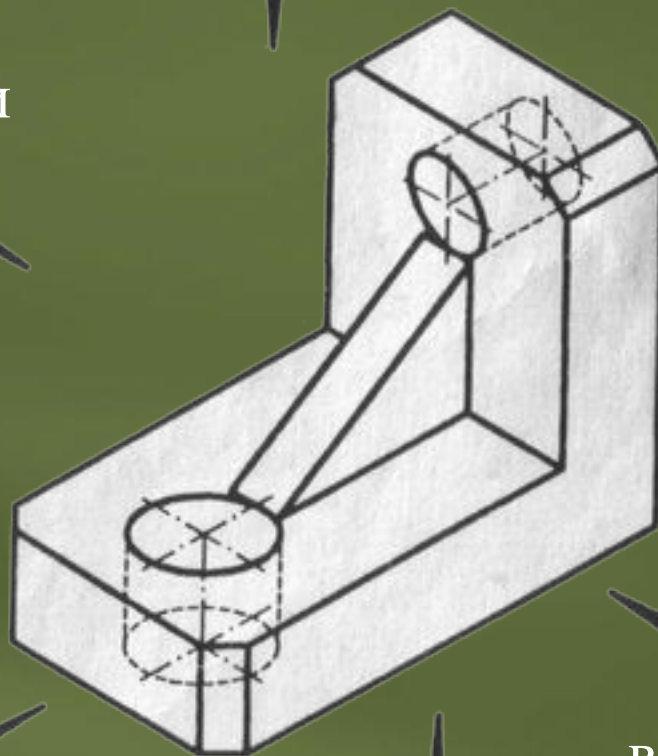
вид сверху



вид сзади



вид справа



вид спереди
(главный вид)



вид слева

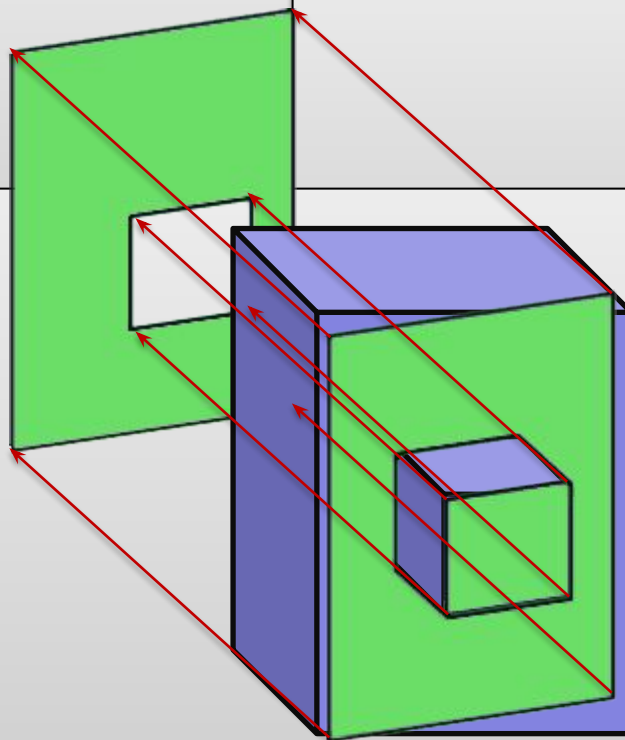


вид снизу



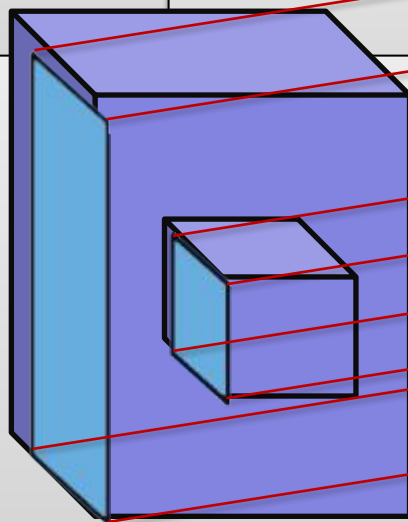
ФРОНТАЛЬНАЯ ПЛОСКОСТЬ

У Фронтальная плоскость

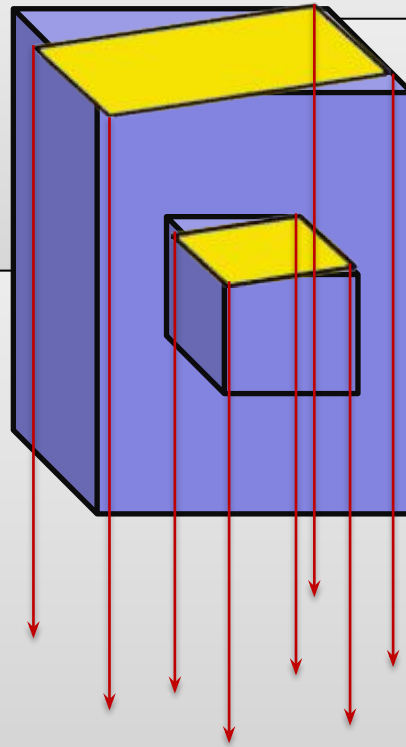


ПРОФИЛЬНАЯ ПЛОСКОСТЬ

W Профильная плоскость

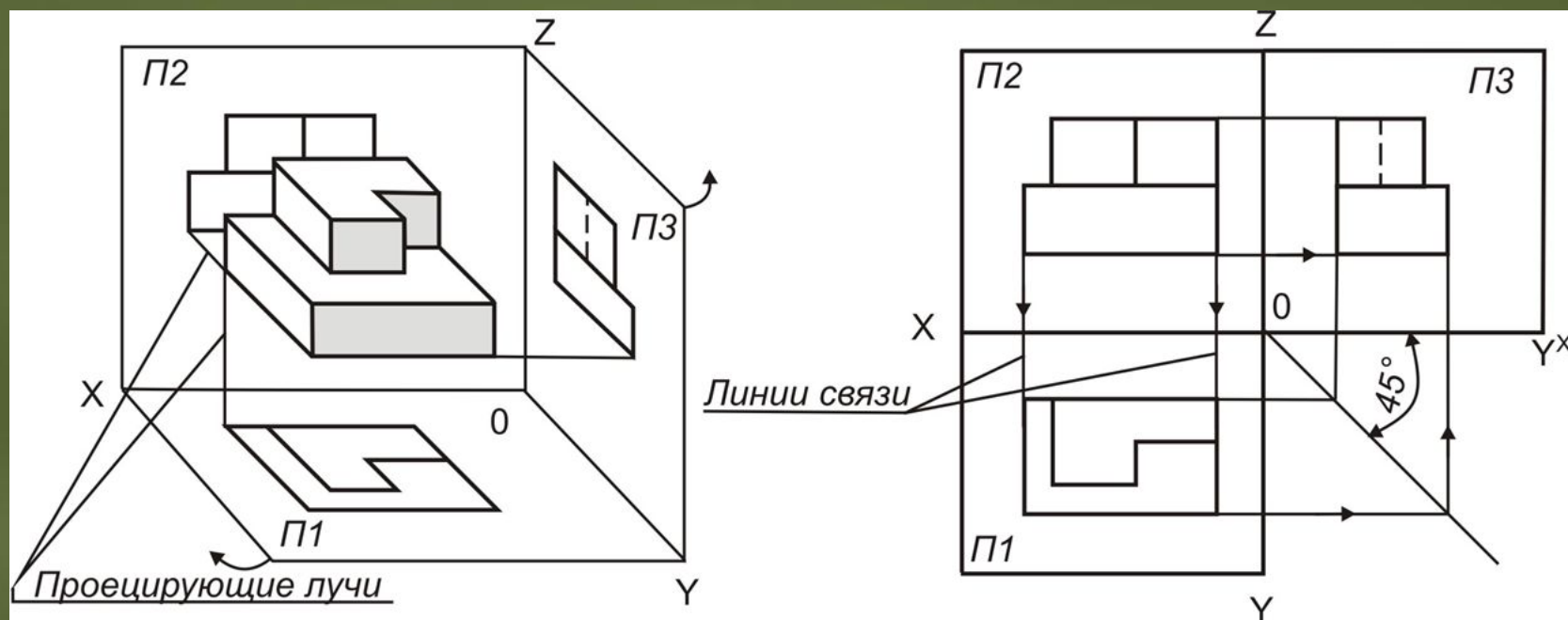


ГОРИЗОНТАЛЬНАЯ ПЛОСКОСТЬ

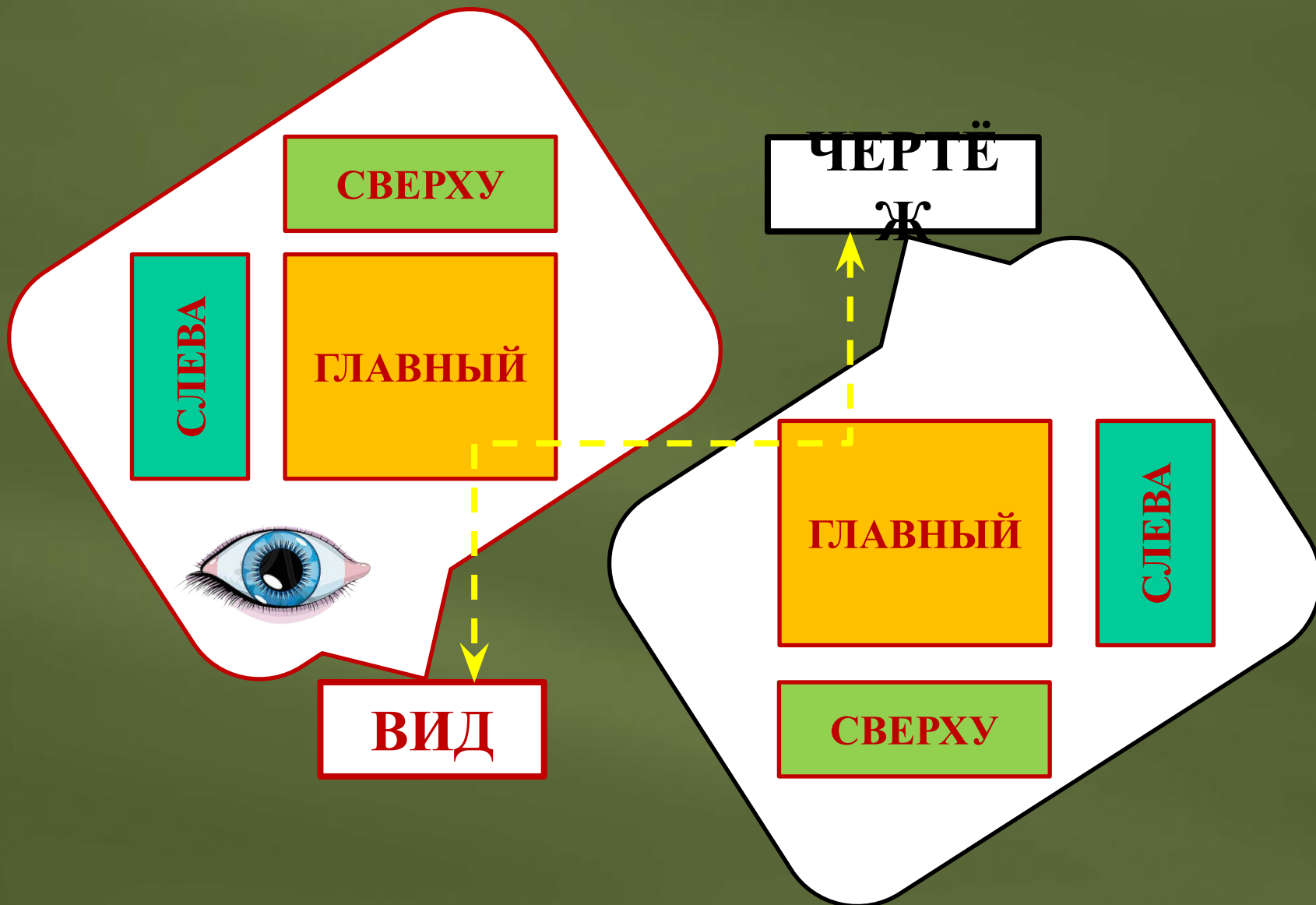


И Горизонтальная плоскость

РАСПОЛОЖЕНИЕ ВИДОВ НА ЧЕРТЕЖЕ

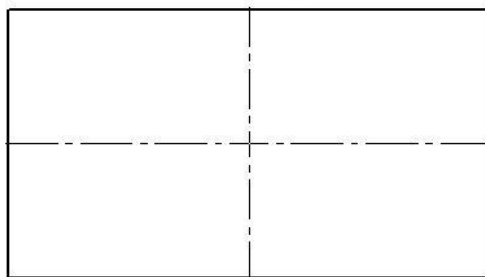


РАСПОЛОЖЕНИЕ ВИДОВ НА ЧЕРТЕЖЕ

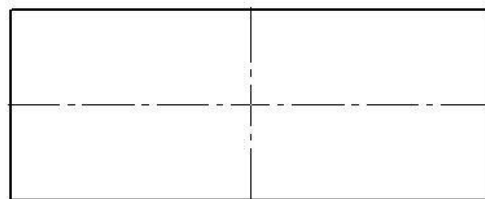
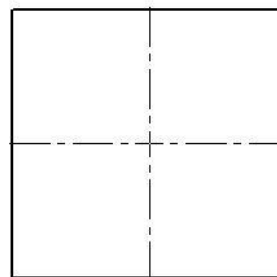


РАСПОЛОЖЕНИЕ ВИДОВ НА ЧЕРТЕЖЕ

Вид спереди



Вид слева



Вид сверху

