

*ИНФРАКРАСНЫЕ
СРЕДСТВА
ОБНАРУЖЕНИЯ*

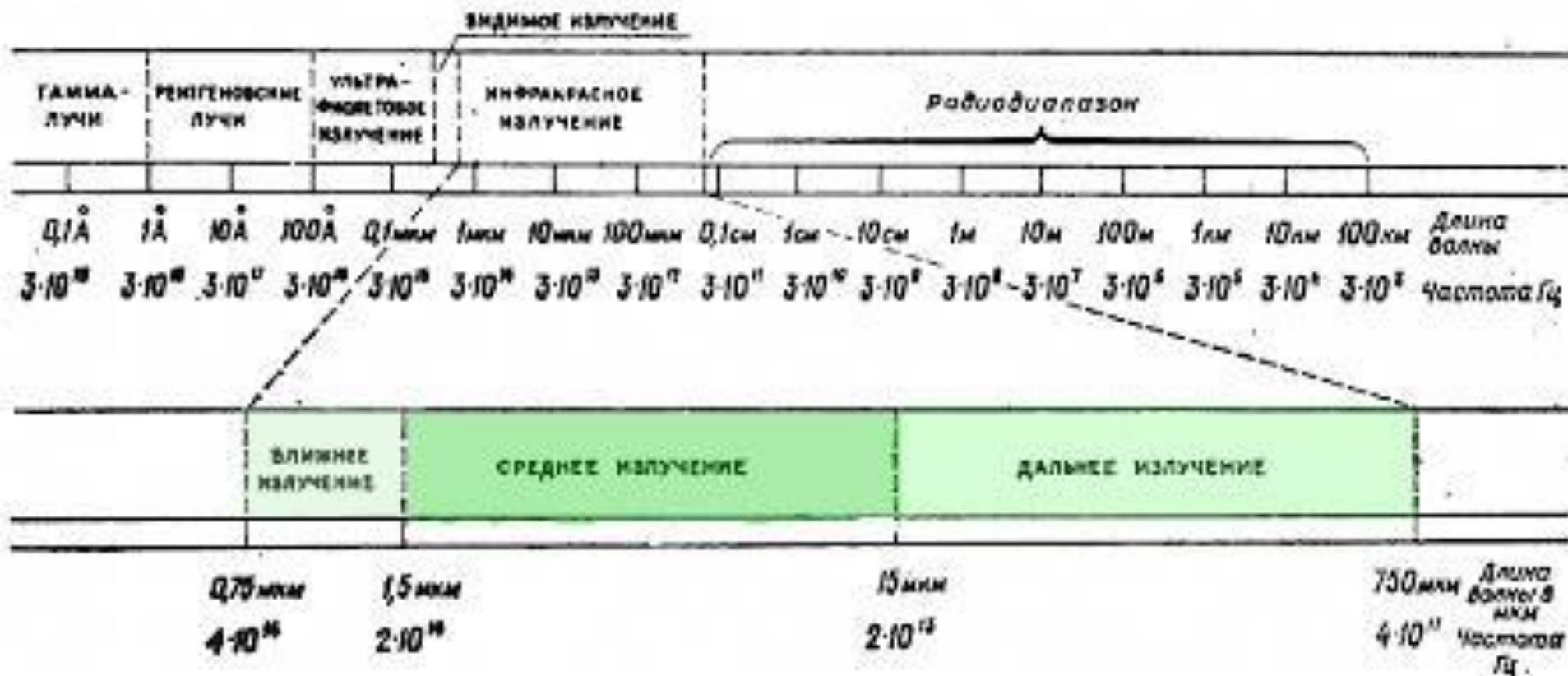
УЧЕБНЫЕ ВОПРОСЫ

- Физические основы ИК-излучения.
- Излучатели и приемники ИК-излучения.
- Принципы построения активных и пассивных средств обнаружения.

Учебный вопрос №1

- **Физические основы ИК-излучения.**

В спектре электромагнитных колебаний ИК -излучение занимает диапазон, характеризуемый длинами волн $\lambda = 0.75 \dots 750 \text{ мкм}$



ближний $\lambda = 0,75 \dots 1,5 \text{ мкм}$ (коротковолновый - ближнее излучение);

средний $\lambda = 1,5 \dots 20 \text{ мкм}$ (средневолновый);

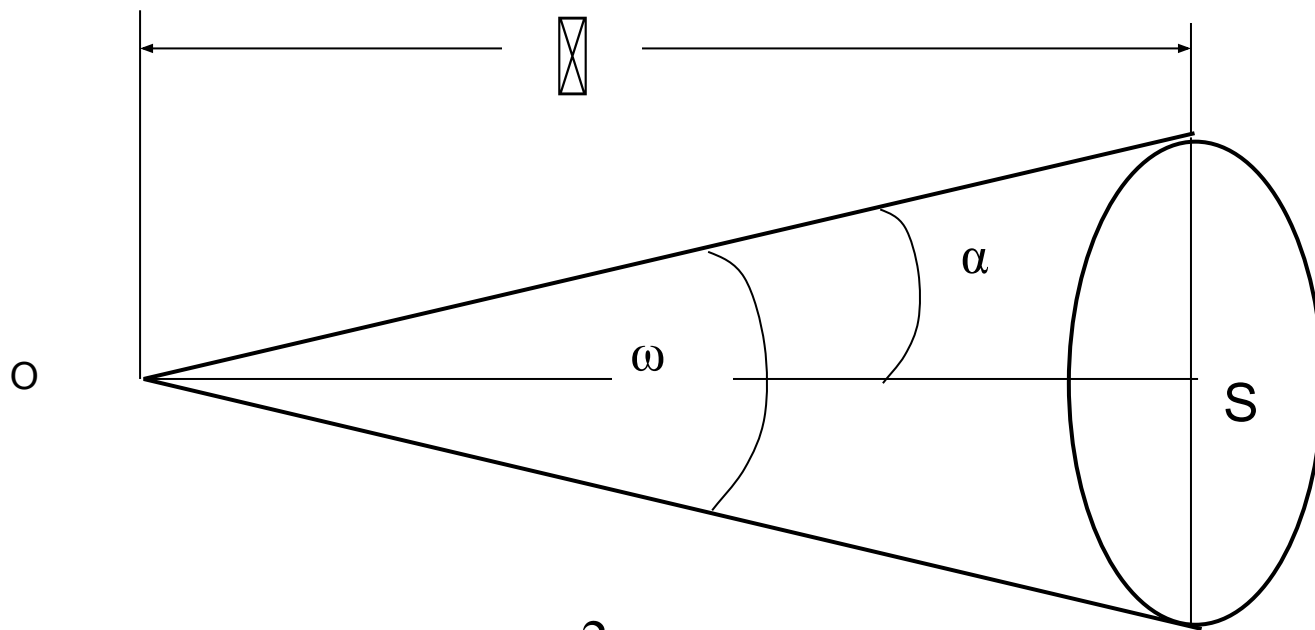
дальний $\lambda = 20 \dots 1000 \text{ мкм}$ (длинноволновый).

ИК - излучения характеризуют

следующими основными величинами:

- энергией излучения (лучистой энергией) W (Дж);
- потоком излучения (лучистым потоком) $\Phi = W/t$ (Вт) - это энергия, переносима в единицу времени;
- энергетической силой света (силой излучения) $I = \Phi/\omega$ (Вт/ср) - это отношение лучистого потока, излучаемого внутри телесного угла ω , к величине этого угла. Если источник точечный то $I = \Phi/4\pi$ (Вт/ср);
- плотностью излучения $R = \Phi/S$ (Вт/см²) - это лучистый поток с единицы излучающей поверхности, сосредоточенной внутри телесного угла 2π , излучаемый во всех направлениях;
- энергетической освещенностью (облученностью) $E = \Phi/S$ (Вт/см²)- отношение лучистого потока к площади облучаемой поверхности, по которой он равномерно распределен;
- энергетической яркостью (лучистостью) $B = I/S \cos \alpha$ (Вт/ср см²) - это сила излучения с единицы излучаемой поверхности.

Зависимость между облученностью и силой излучения



$$E = \left(\frac{\Phi}{\omega \square^2} \right) \cos \alpha$$

№ п/п	Величина	Буквенное обозначение	Основная единица измерения	Формула связи с другими величинами
1	Энергия излучения	W	Вт · с	-
2	Поток излучения (лучистый поток)	Φ	Вт	Φ = dW / dt
3	Спектральная плотность лучистого потока	f	Вт/см	f = dΦ / dλ
4	Энергетическая сила света (сила излучения)	I	Вт/Ср	I = dΦ / dω
5	Спектральная плотность силы излучения	i	Вт/Ср · см	i = dΦ / dω · dλ
6	Плотность излучения	R	Вт/см ²	R = dΦ / dS
7	Спектральная плотность излучения		Вт/см ³	r = dΦ / dSdλ
8	Энергетическая освещенность (облученность)	E	Вт/см ²	E = dΦ / dS
9	Энергетическая яркость (лучистость)	B	Вт/Ср · см ²	B = dI / dS · cosα
10	Спектральная плотность энергетической яркости	b	Вт/Ср · см ³	b = dI / dS · cosα · dλ

Прохождение ИК - излучения через атмосферу.

Условия прохождения лучистого потока в атмосфере оценивают коэффициентом прозрачности данного слоя атмосферы.

Коэффициент прозрачности τ - отношение лучистого потока Φ , прошедшего через атмосферный слой определенной толщины, к начальному значению входящего потока Φ_0

$$\tau = \Phi / \Phi_0.$$

Окна прозрачности

Явление обусловлено в основном воздействием молекулярного поглощения атмосферы.

Поглощение ИК - излучения на многих участках спектра практически полное. Поэтому говорят о прохождении ИК - излучения в атмосфере только в некоторых окнах прозрачности. "Окнам" соответствуют интервалы длин волн

ИК - излучения:

$$\lambda = 0,95 - 1,05 \text{ мкм};$$

$$\lambda = 1,15 - 1,35 \text{ мкм};$$

$$\lambda = 1,5 - 1,8 \text{ мкм};$$

$$\lambda = 2,1 - 2,4 \text{ мкм};$$

$$\lambda = 3,3 - 4,2 \text{ мкм};$$

$$\lambda = 4,5 - 5,1 \text{ мкм};$$

$$\lambda = 8 - 13 \text{ мкм}.$$

Характер и интенсивность рассеяния зависят от соотношения между радиусом рассеивающих частиц r и длиной волны λ падающего излучения:

- - в области $\lambda = r$ рассеяние максимально;
- - в области $\lambda < r$ рассеяние зависит только от размеров частиц;
- - в области $\lambda > r$ рассеяние уменьшается.

Прохождение ИК - излучения через атмосферу

- в коротко и средневолновой областях могут быть использованы только те участки спектра, где отсутствует избирательное поглощение, т.е. в окнах прозрачности;
- при прозрачной атмосфере, дымке и слабом тумане (видимость более 1 км.), коротковолновые (ближние) ИК - излучение проходит значительно лучше видимого;
- при дожде, снеге, граде и т.п. ($r > 60$ мкм) ИК - излучение не имеет преимущества перед видимым излучением;
- в прозрачной атмосфере основную роль в поглощении ИК - лучей играют водяные пары, CO_2 и азот. Несколько слабее закись азота N_2O , метан CH_4 , озон и другие газы.

Учебный вопрос №2

- **ИЗЛУЧАТЕЛИ И ПРИЕМНИКИ ИК-ИЗЛУЧЕНИЯ**

Источники ИК - излучения

естественные

искусственные

тепловые

квантовые некогерентные
(светодиоды)

квантовые когерентные
(лазеры)

Тепловые источники – лампы накаливания.

Недостатки

- тепловая инерционность, которая мешает осуществлять внутреннюю модуляцию ИК - излучения;
- - очень низкий КПД, $< 3\%$

Квантовые некогерентные

источники -

СВЕТОДИОДЫ.

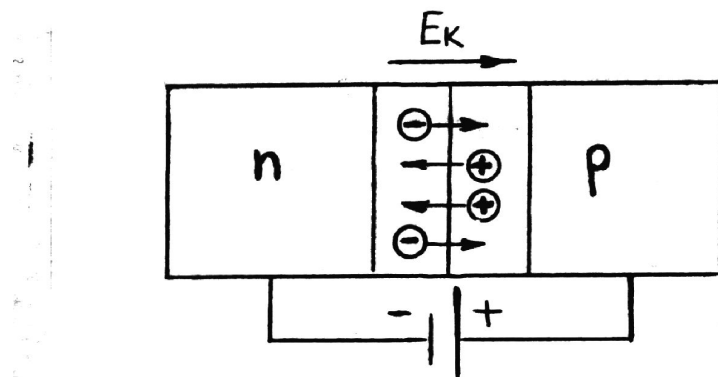
- КПД почти на порядок выше ($> 10\%$);
- излучение монохроматическое и зависит только от физических свойств вещества;
- малая инерционность позволяет модулировать поток и получать импульсы 10 нс.

Квантовые когерентные источники – **ЛАЗЕРЫ**

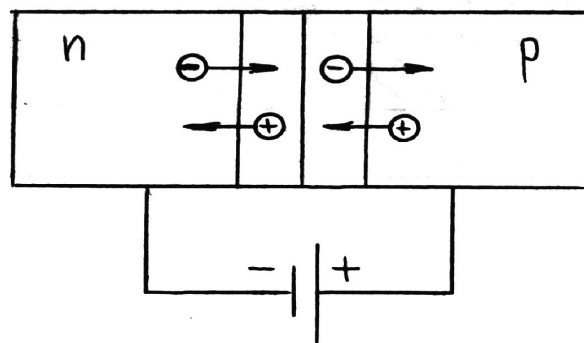
- высокая направленность
- большая плотность энергии.

Когерентное, или связанное, излучение представляет собой электромагнитные волны одинаковой частоты, колебания в которых отличаются постоянной разностью фаз, не изменяющейся со временем.

Светодиод - полупроводниковый прибор, излучающий кванты света под действием приложенного к нему напряжения.

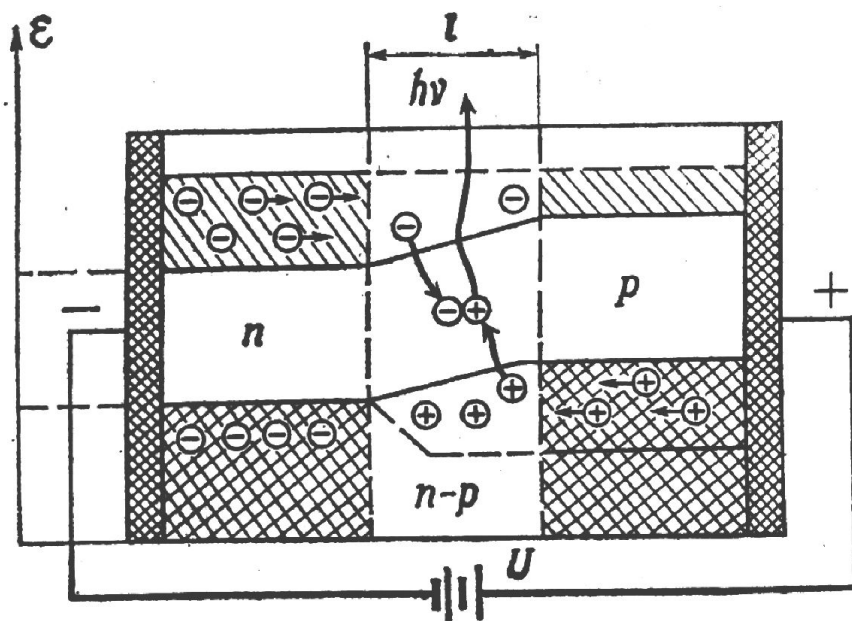


Структура светодиода с р-п переходом.



Движение носителей зарядов в монокристалле с "р-п"-переходом.

Энергетическая диаграмма процессов, происходящих в арсенид-галлиевом полупроводнике.



Выделение фотонов света вызывает интенсивное свечение p-n перехода в инфракрасной области спектра.

$E=h\nu$ - квант энергии,

Приемники инфракрасного излучения.

тепловые

энергия потока
излучения
преобразуется в
тепловую

фотоприемники.

фотоны лучистого потока
непосредственно
воздействуют на
энергетическое состояние
атомов приемника.

Тепловые приемники

- приемники, создающие термоэлектродвижущую силу (термо-ЭДС) при нагревании их падающим ИК-излучением (**термоэлементы**).
- приемники, реагирующие на изменение температуры приемной площадки и преобразующие тепловое излучение в электрический сигнал (**боллометры и пирозлектрические приемники**)

Термоэлемент (термопара)

Принцип их действия основан на явлении **термоэлектрического эффекта**. Этот эффект состоит в том, что при нагреве двух разнородных спаянных между собой проводников **возникает термо-ЭДС**, вызывающая в цепи электрический ток.

Термо-ЭДС возникает вследствие разности температур между двумя спаями.

Болометры

- Болометром называется приемник лучистой энергии, действие которого основано на изменении электропроводности чувствительного элемента при нагревании его вследствие поглощения излучения.

Пироэлектрические приемники

- *Действие пироэлектрических приёмников*
основано на способности сегнетоэлектрических материалов создавать электрические заряды на своей поверхности при механических деформациях.
- Под действием падающего потока ИК - излучений возникает неравномерный нагрев конденсатора с сегнетоэлектриком, что приводит к деформации последнего и к появлению зарядов на обкладках конденсатора.

Фотоэлектрический эффект - явление возбуждения электронов под воздействием энергии излучения

Если фотоэлектроны при облучении остаются в веществе, участвуя в образовании тока проводимости, то фотоэффект называется **внутренним**, или эффектом фотопроводимости.

Если же фотоэлектроны не только возбуждаются, но и покидают вещество, то возникает **внешний** фотоэффект. Внешний фотоэффект сопровождается фотоэлектронной эмиссией.

ПРИЕМНИКИ С ВНУТРЕННИМ ФОТОЭФФЕКТОМ

- Фоторезисторы — это полупроводниковые приемники энергии излучения, изменяющие свою проводимость (сопротивление) при воздействии потока излучения.

ПРИЕМНИКИ С ВНУТРЕННИМ ФОТОЭФФЕКТОМ

- Фотодиод (ФД) — это полупроводниковый прибор (диод), обладающий свойством односторонней проводимости при воздействии энергии излучения.

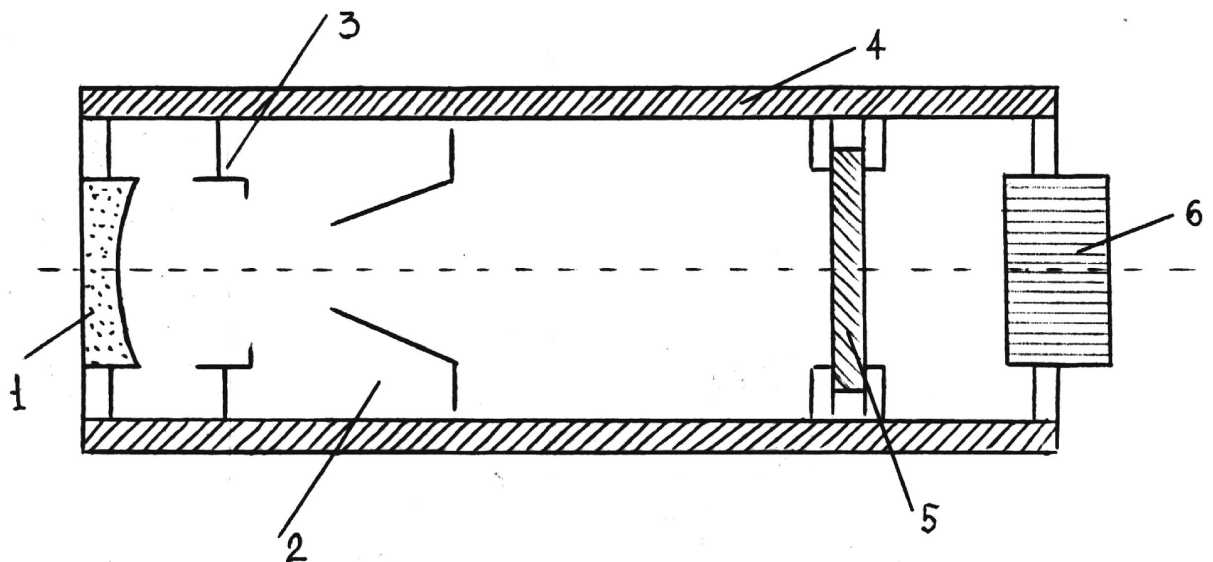
ПРИЕМНИКИ С ВНУТРЕННИМ ФОТОЭФФЕКТОМ

- **Фототранзистор (ФТ)** представляет собой полупроводниковый приемник, состоящий из трех чередующихся областей проводимости p и n : $p-p-r$ или $n-r-n$. Как и в полупроводниковом транзисторе, фототранзистор имеет коллектор, эмиттер и базу. База обычно служит приемной площадкой излучения. Работает фототранзистор по принципу обычного полупроводникового транзистора, в котором роль управляющего тока выполняет ток, вызываемый попадающим на базу излучением, т.е. фототранзистор практически осуществляет внутреннее усиление фототока.

ПРИЕМНИКИ С ВНЕШНИМ ФОТОЭФФЕКТОМ

- Электронно-оптические преобразователи (ЭОП), применяемые в пассивных ИК - приборах наблюдения, представляют собой вакуумные фотоэлектронные приборы для преобразования невидимого глазом изображения объекта в инфракрасных лучах в видимое и для усиления яркости этого изображения.

Схема микроканального ЭОП типа ЭП-10.



1-катодный узел; 2-анод; 3-фокусирующая система;
4-корпус металлизированное стекло);
5-блок микроканальной пластины (МКП);
6-экранный узел.

Учебный вопрос №3

- **ПРИНЦИПЫ ПОСТРОЕНИЯ АКТИВНЫХ И ПАССИВНЫХ ИНФРАКРАСНЫХ СРЕДСТВ ОБНАРУЖЕНИЯ**

ИК - средства обнаружения

Предназначены для поиска теплоизлучающих объектов, наблюдения за ними, а также для обнаружения какого-либо объекта по некоторым признакам.

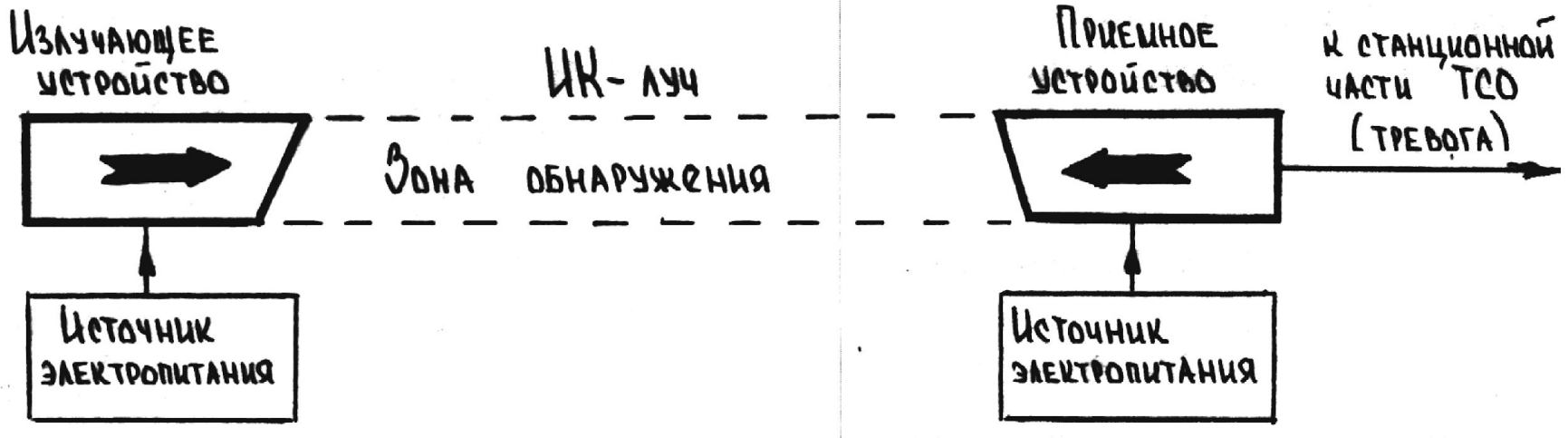
Приборы этой категории преобразуют информацию, содержащуюся в лучистом потоке, излучаемом объектом, в информацию, считываемую оператором с экрана прибора наблюдения.

ИК - средства для охраны подразделяют на активные и пассивные.

- *Активные* средства предпочтительнее для применения на открытом воздухе. Их принцип действия основан на облучении объекта обнаружения направленным лучом ИК - излучения и контроле изменения его интенсивности в результате воздействия нарушителя.
- *Пассивные ИК - средства* в основном применяются для охраны режимных помещений, зданий и сооружений закрытого типа. Их работа основана на контроле тепловых излучений тела человека на фоне ИК - излучений окружающей среды закрытого помещения, здания.

- Тепловизоры - устройства, предназначенные для наблюдения нагретых объектов по их собственному тепловому излучению даже в условиях полной темноты. Они преобразуют невидимое глазом человека ИК - излучение в электрические сигналы которые после усиления и обработки вновь преобразуются в видимое изображение объектов. С помощью этих приборов наблюдатель имеет возможность в темное время суток "видеть" на достаточно большом удалении (до 2 км.) живую силу и технику противника.

Структура фотолучевого (активного) ИК - датчика обнаружения



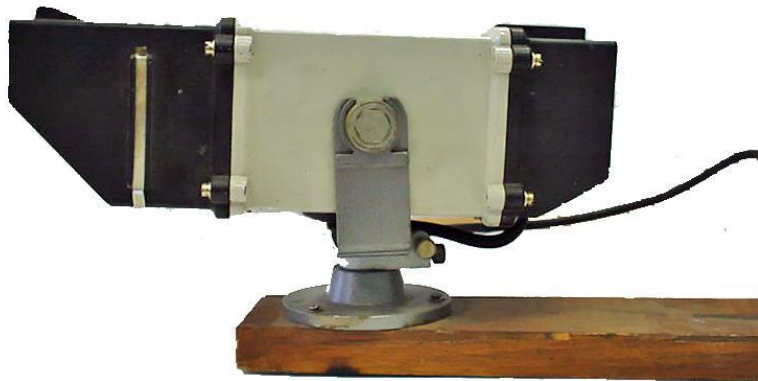


Схема оптического устройства пассивного ИК - датчика обнаружения "КРУШИНА".

