

*Р. В. Ротенберг*

# ПОДВЕСКА

Дорога  
Материал  
Специальная обработка

Автомобильная система  
Специальная система

Человек  
Специальная система

Подвеска  
Функция

# АВТОМОБИЛЯ

# История

Подвеска колес появилась значительно раньше автомобиля. Впервые она появилась еще на конных экипажах, предназначенных для более комфортного передвижения на большие расстояния. Количество колес таких экипажей было не менее четырех, поэтому их конструкторы вынуждены были предусмотреть возможность вертикального перемещения колес относительно кузова для преодоления неровных дорог. Именно тогда появились первые конструкции подвесок, которые потом практически без изменений использовались в самых первых автомобилях, скорость которых не превышала 30 км/час. Но автомобили совершенствовались, скорости их движения быстро возрастали, и подход к конструкциям подвесок менялся.

-

Подвеска автомобиля состоит из целого ряда деталей, обеспечивающих упругое соединение кузова с колесами. Упругость достигается за счет применения рессор, пружин или торсионов. Различают зависимую и независимую подвеску. Если первая широко применялась ранее, в том числе и на отечественной «классике», то вторая распространена на данный момент. Зависимыми подвески называются потому, что в них перемещение колес на мосту взаимосвязано, то есть траектория движения одного колеса зависит и влияет на траекторию движения второго. В независимых подвесках этого нет, благодаря чему каждое колесо приспосабливается к дороге самостоятельно, обеспечивая более высокое качество хода.



# Виды подвески: Макферсон

Названа по имени американского инженера фирмы Ford Эрла Стили МакФерсона (Earle Steele MacPherson), впервые применившего её на серийном автомобиле модели Ford Vedette 1948 года. Позднее она использовалась на автомобилях Ford Zephyr (1950) и Ford Consul (1951). Является самым распространённым видом независимой подвески, который применяется на передней оси автомобиля

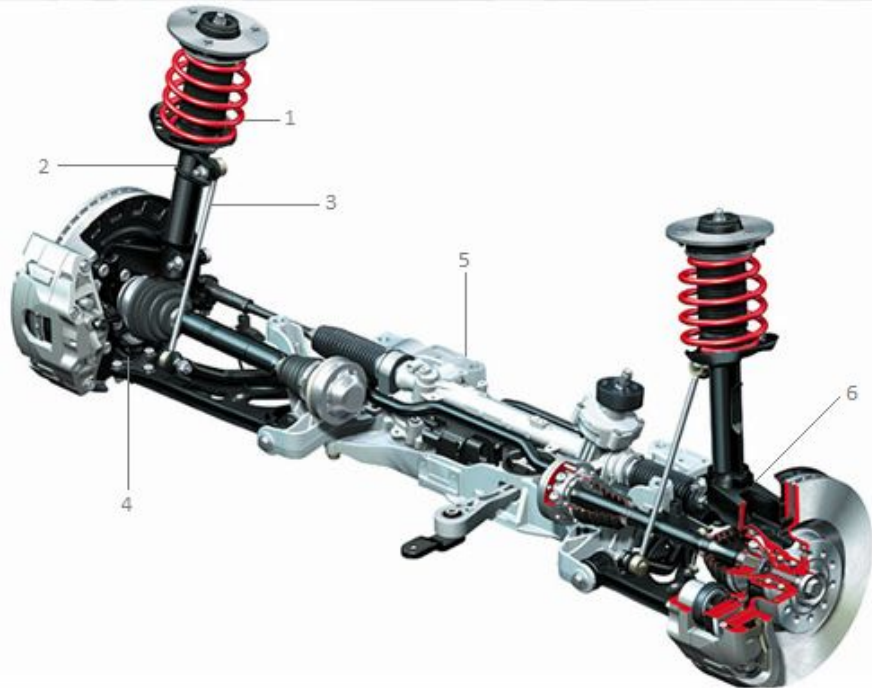


● Ford Vedette



Ford Zephyr ●

По своей конструкции подвеска МакФерсон является развитием подвески на двойных поперечных рычагах, в которой верхний поперечный рычаг заменен на амортизаторную стойку. Благодаря компактности конструкции подвеска McPherson широко используется на переднеприводных легковых автомобилях, так как позволяет поперечно разместить двигатель, коробку передач и другое навесное оборудование в подкапотном пространстве. Основное преимущество данного типа подвески - простота конструкции, а также большой ход подвески, препятствующий пробоям. Вместе с тем, конструктивные особенности подвески (шарнирное крепление амортизаторной стойки, большой ход) приводят к значительному изменению развала колес (угла наклона колеса к вертикальной плоскости). В повороте развал уходит в плюс, колесо как бы подворачивается под машину, в связи чем резко ухудшается способность автомобиля проходить поворот на большой скорости. Это основной минус подвески Макферсон, именно поэтому данный тип подвески не применяется на спортивных автомобилях и автомобилях премиум-класса.

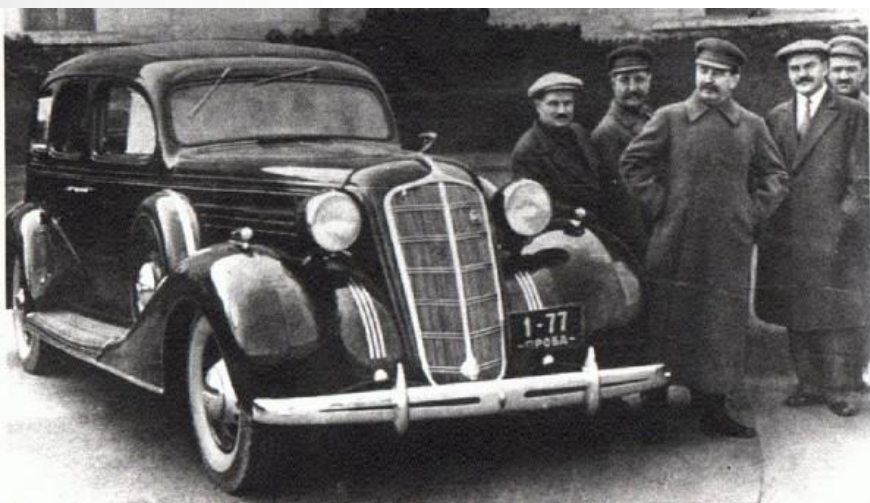


1. пружина
2. стойка амортизатора
3. тяга стабилизатора поперечной устойчивости
4. поперечный рычаг с шаровой опорой
5. подрамник
6. поворотный кулак

Подвеска крепится к кузову через подрамник, который является несущей конструкцией. Он жестко крепится к кузову либо через сайлент блоки, чтобы снизить вибрации передающиеся на кузов. Сбоку к подрамника крепятся два треугольных поперечных рычага, которые через шаровое соединение соединяются с поворотным кулаком. Поворотный кулак осуществляет поворот колеса за счет рулевой тяги которая крепится к нему сбоку. Непосредственно к рулевому кулаку крепятся амортизаторы с установленными на них пружинами. К амортизаторам через шаровые соединения подходят две тяги от амортизатора поперечной устойчивости, которые отвечает за поперечную устойчивость.

# Двухрычажная подвеска

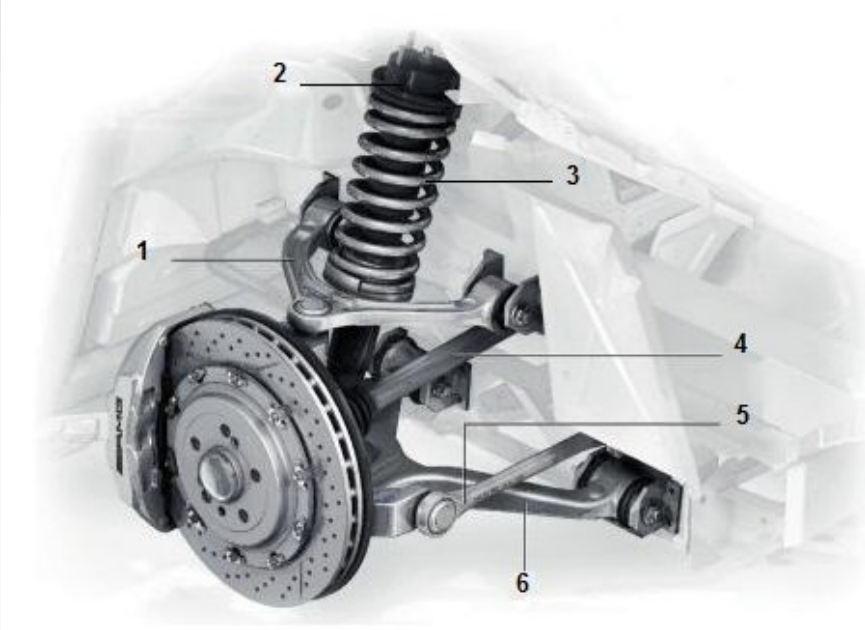
К сожалению до сих пор достоверно не известно, кто первый изобрел двухрычажную подвеску, впервые она появилась в начале 30-х годов на автомобилях марки Packard. После 30-ых годов множество американских автомобилей стало оснащаться двухрычажной подвеской, чего нельзя сказать о Европе, т.к. из-за размеров автомобиля не хватало места для размещения такой подвески. С тех прошло много времени и сейчас подвеска на двойных поперечных рычагах считается идеальным видом независимой подвески. Из-за своих конструктивных особенностей она обеспечивает лучший контроль за положением колеса относительно дороги, ведь двойные рычаги всегда держат колесо перпендикулярно дороге, по этой причине управляемость таких автомобилей гораздо лучше.



Зис-101



Паккард Твелв



1. верхний поперечный рычаг
2. амортизатор
3. пружина
4. приводной вал
5. рулевая тяга
6. нижний поперечный рычаг

Двухрычажная подвеска может применяться на передней и задней оси автомобиля. Подвеска используется в качестве передней подвески на многих спортивных автомобилях, седанах представительского и бизнес класса, а также на болидах формулы один. Рычаг может иметь Y-образную или U-образную форму. В отличие от Макферсона, тут два рычага, каждый из рычагов крепится к кузову через сайлент блоки и к поворотному кулаку через шаровое соединение. Верхний рычаг, как правило, имеет меньшую длину, что дает отрицательный угол развала колеса при сжатии и положительный – при растяжении (отбоя). Данное свойство придает дополнительную устойчивость автомобилю при прохождении поворотов, оставляя колесо перпендикулярным дороге независимо от положения кузова.



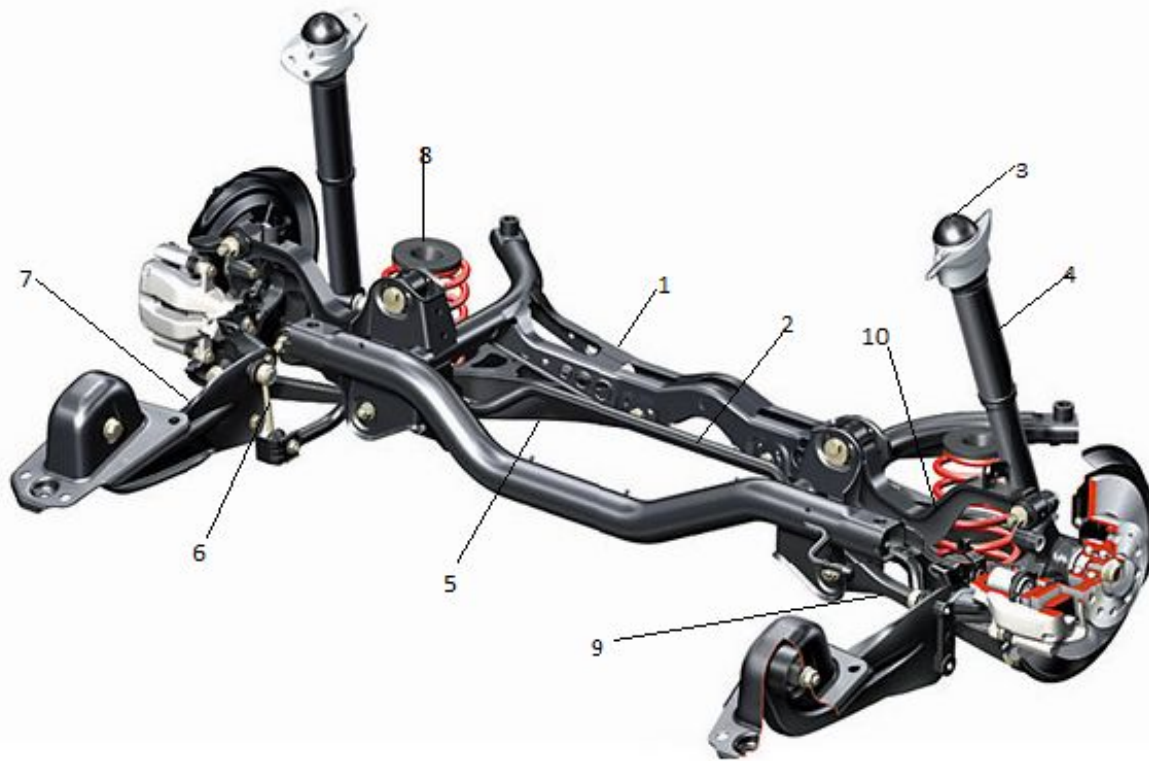
# Многорычажная подвеска

Дальнейшее развитие двухрычажной подвески. Это самая распространенная подвеска на задней оси на сегодняшний момент. Это вызвано тем что при использовании двухрычажной подвески при торможении или сбросе газа (на заднеприводных автомобилях) происходит изменение угла схождения задних колес. Т.к. подвеска крепится к подрамнику через сайлент блоки, которые при торможении деформируются и задние колеса начинают смотреть наружу. В этом явлении казалось бы ничего страшного, но представьте что вы перебрали со скоростью в повороте и решили прибегнуть к торможению, тормозить в повороте сама по себе уже не очень хорошая идея. А тут еще и внешнее нагруженное колесо начинает смотреть наружу поворота, автомобиль очень быстро приобретает избыточную поворачиваемость и последствия могут быть самыми печальными. Можно предотвратить данное явление заменив сайлент блоки на шарнирные соединения, но тогда очень сильно пострадает комфорт, ведь никому не хочется стучать зубами на

Первым автомобилем который был лишен этих недостатков стал Porsche 928, в задней подвеске применялась классическая двухрычажная схема, но с небольшими изменениями, к нижним поперечным рычагам присоединили направленные вперед короткие вспомогательные тяги, это помогло избежать избыточной поворачиваемости. В результате, Порш отлично и безопасно рулился. Следующим автомобилем с многорычажной подвеской стал Mercedes-Benz 190 (модель W 201). В подвеске работала пространственная конструкция из 5 рычагов, которая практически полностью убирала негативное влияние сайлент блоков на поведение колеса во время торможения в повороте.



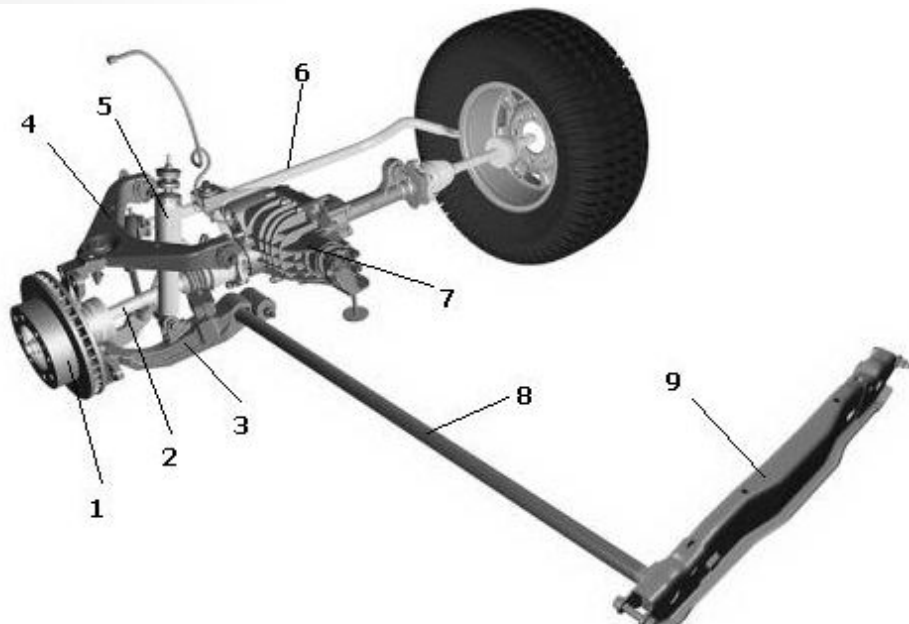
На сегодняшний день все автоконцерны имеют свои конструкции многорычажных подвесок, но общий принцип везде один и тот же. На рисунке ниже подвеска автомобиля Volkswagen Golf V.



1. подрамник
2. стабилизатор поперечной устойчивости
3. опора амортизатора
4. амортизатор
5. задний нижний поперечный рычаг
6. тяга стабилизатора поперечной устойчивости
7. продольный рычаг
8. пружина
9. передний нижний поперечный рычаг
10. задний нижний поперечный рычаг

# Торсионная подвеска

Торсион представляет собой металлический упругий элемент, работающий на скручивание. Как правило, это металлический стержень круглого сечения со шлицевым соединением на концах. Торсион может состоять из набора пластин, стержней, балки определенного сечения. Конструктивно торсион одним концом крепится к кузову или раме автомобиля, а другим – к направляющему элементу – рычагу. При перемещении колес торсион закручивается, чем достигается упругая связь между колесом и кузовом. Особенностью торсионов является вращение только в одну сторону – в направлении скручивания. Другой особенностью является то, что торсион может использоваться для регулировки высоты кузова.



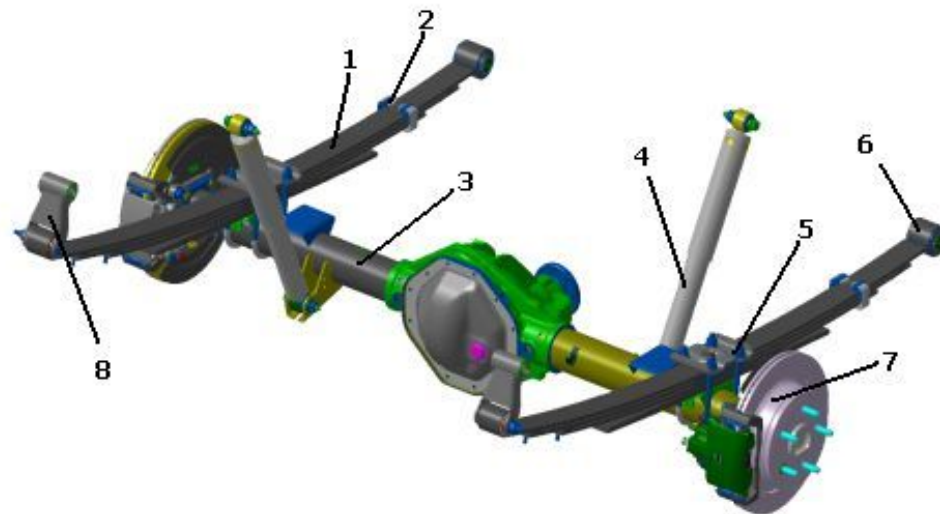
1. ступица колеса;
2. приводной вал;
3. нижний поперечный рычаг;
4. верхний поперечный рычаг;
5. амортизатор;
6. стабилизатор поперечной устойчивости;
7. передний дифференциал;
8. продольный торсион;
9. подрамник

В торсионной подвеске на двойных поперечных рычагах торсионы располагаются параллельно кузову, благодаря чему их длину, а соответственно упругие свойства можно регулировать в широком диапазоне. Один конец торсиона крепится к нижнему поперечному рычагу (реже к верхнему рычагу), другой конец – к раме автомобиля. Данная конструкция торсионной подвески используется в качестве передней подвески легковых автомобилей повышенной проходимости – некоторых моделей американских и японских внедорожников. В торсионной подвеске на продольных рычагах торсионы соединены с продольными рычагами и, соответственно, расположены поперек кузова. Данная конструкция торсионной подвески применяется в качестве задней подвески некоторых моделей легковых автомобилей малого класса.



# Зависимая подвеска

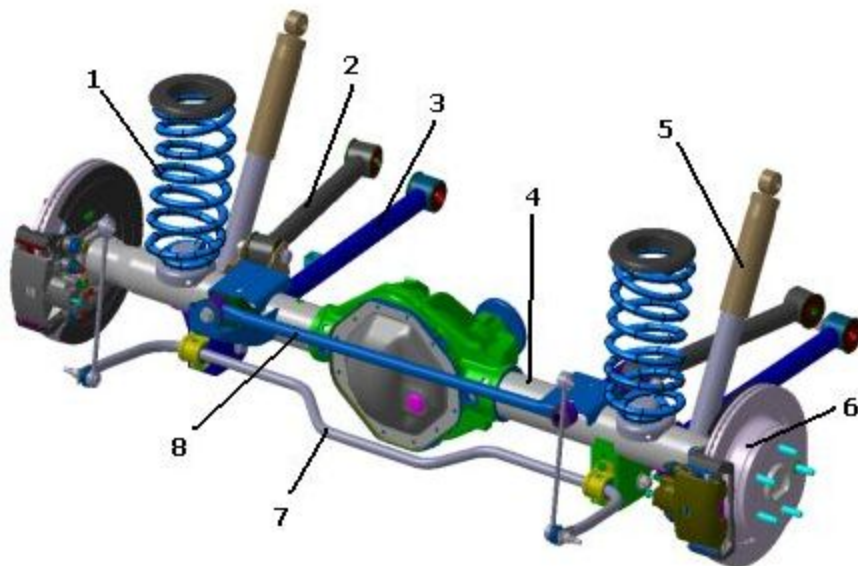
Представляет собой жесткую балку, связывающую между собой правое и левое колеса. В совокупности она образует неразрезной мост. Отличительной особенностью зависимой подвески является передача перемещения одного из колес в поперечной плоскости другому колесу (зависимость колес). В настоящее время зависимая подвеска применяется на некоторых моделях внедорожников, коммерческих автомобилях, а также малотоннажных грузовых автомобилях. Зависимая подвеска используется в основном в качестве задней подвески, реже – на передней оси автомобиля.



1. рессора;
2. хомут;
3. балка моста;
4. амортизатор;
5. стремянка;
6. эластичная опора;
7. ступица колеса;
8. качающаяся серьга

Устройство зависимой подвески на продольных рессорах включает балку моста, подвешенную на двух продольных рессорах. Рессора состоит из одного или нескольких металлических листов овальной формы, скрепленных между собой. Соединение рессоры с балкой моста осуществляется с помощью специальных хомутов – стремянок. Концы рессоры крепятся к раме (несущему кузову) автомобиля посредством кронштейнов, один из которых (качающаяся серьга) имеет возможность продольного перемещения, другой (эластичная опора) снижает вибрации. Продольная рессора воспринимает усилия в вертикальном, продольном и боковом направлениях, а также тормозной и реактивный моменты. Поэтому в подвески она выполняет функции упругого элемента, направляющего элемента, а в некоторых случаях и гасящего устройства (гашение колебаний за счет трения между листами рессоры). Основным недостатком зависимой подвески на продольных рессорах является слабое противодействие боковым и продольным силам на больших скоростях, что приводит к смещению (уводу) моста и потере управляемости.

Данного недостатка лишена зависимая подвеска с направляющими рычагами. Самая распространенная схема данного вида зависимой подвески объединяет пять рычагов – четыре продольных и один поперечный. Рычаги одной стороной закреплены на балке моста, другой – на раме (несущем кузове) автомобиля. Рычаги обеспечивают восприятие вертикальных, продольных и боковых усилий. В качестве упругого элемента используется, как правило, витая пружина. Гасящее устройство – амортизатор.



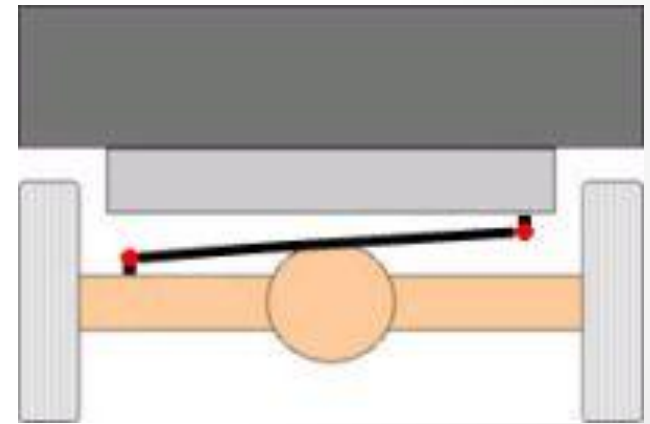
- 1.витая пружина;
- 2.верхний продольный рычаг;
- 3.нижний продольный рычаг;
- 4.балка моста;
- 5.амортизатор;
- 6.ступица колеса;
- 7.стабилизатор поперечной
- 8.устойчивости;
- 9.поперечный рычаг (тяга Панара)



Поперечный рычаг препятствует смещению оси автомобиля от воздействия боковых сил. Рычаг носит собственное имя – тяга Панара. Конструктивно тяга Панара может быть выполнена сплошной или разрезной. Разрезная (регулируемая) тяга Панара, помимо основной функции, позволяет изменять положение (высоту) моста относительно кузова, путем регулирования длины. Тяга Панара в силу своей конструкции по-разному работает при прохождении автомобилем правых и левых поворотов, чем создает определенные проблемы с управляемостью.



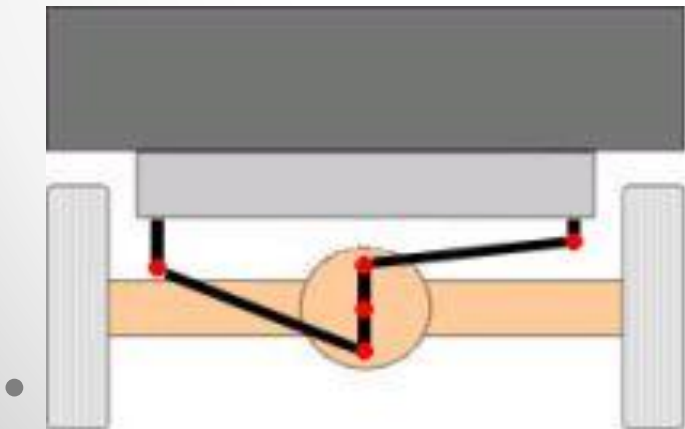
Нива ВАЗ-2121



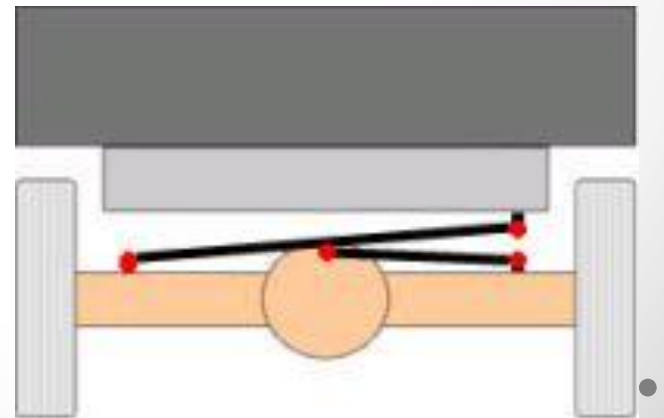
Тяга Панара

Механизм Уатта (в другой транскрипции - механизм Ватта) состоит из двух горизонтальных рычагов, шарнирно прикрепленных к концам вертикального рычага. Вертикальный рычаг, в свою очередь, закреплен в центре балки моста и имеет возможность вращения. Неравномерность движения в поворотах, присущая тяге Панара, в механизме Уатта компенсируется поворотом вертикального рычага. Механизм Скотта-Рассела объединяет два рычага - длинный и короткий. Длинный рычаг одним концом шарнирно соединен с кузовом автомобиля, другим - с балкой моста. Короткий рычаг связывает среднюю часть длинного рычага с противоположным концом балки моста. Особенностью механизма Скотта-Рассела является возможность некоторого перемещения длинного рычага за счет эластичного крепления к балке моста, чем достигается улучшение управляемости и курсовой устойчивости.

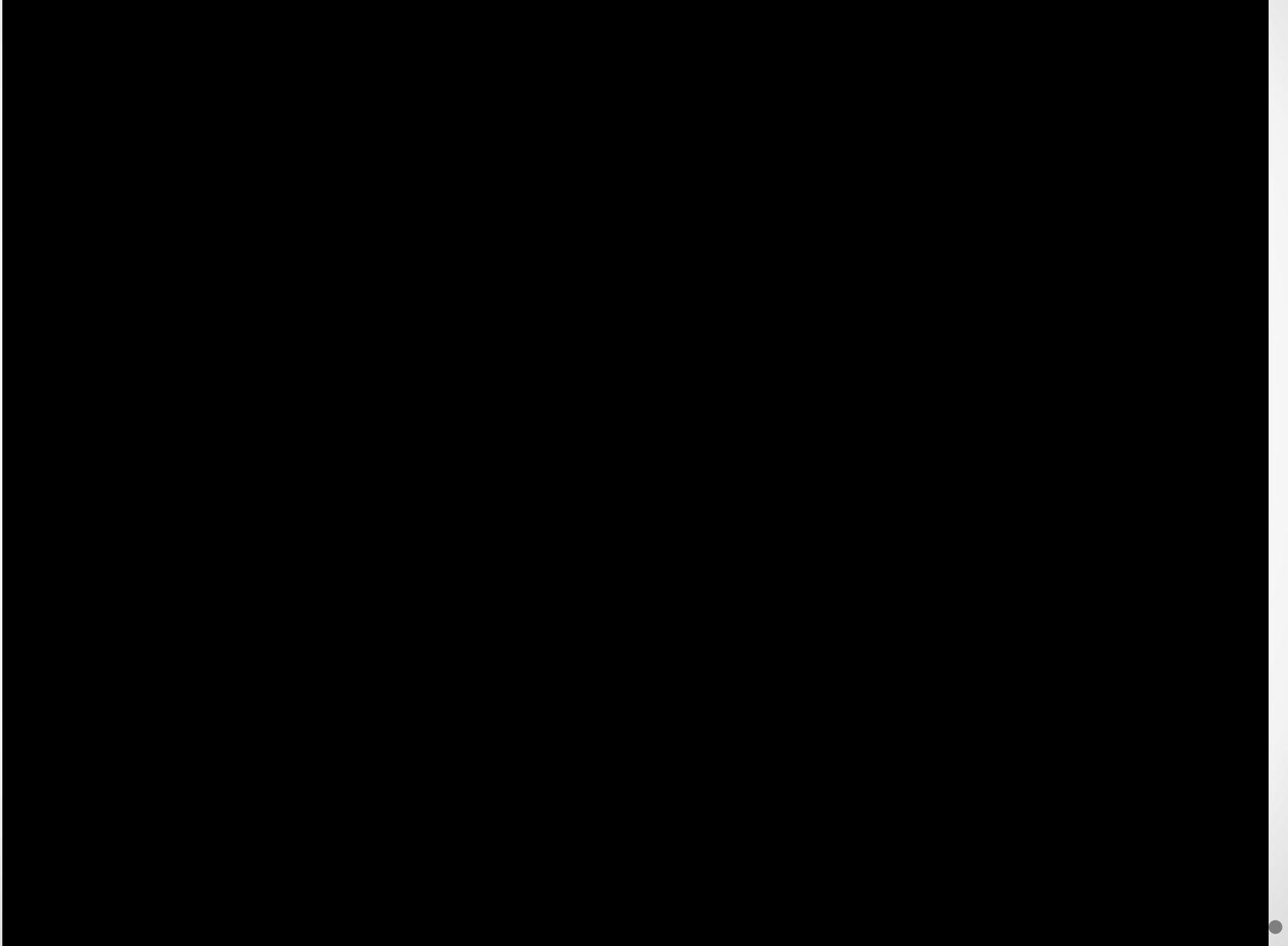
Механизм Уатта



Механизм Скотта-Рассела

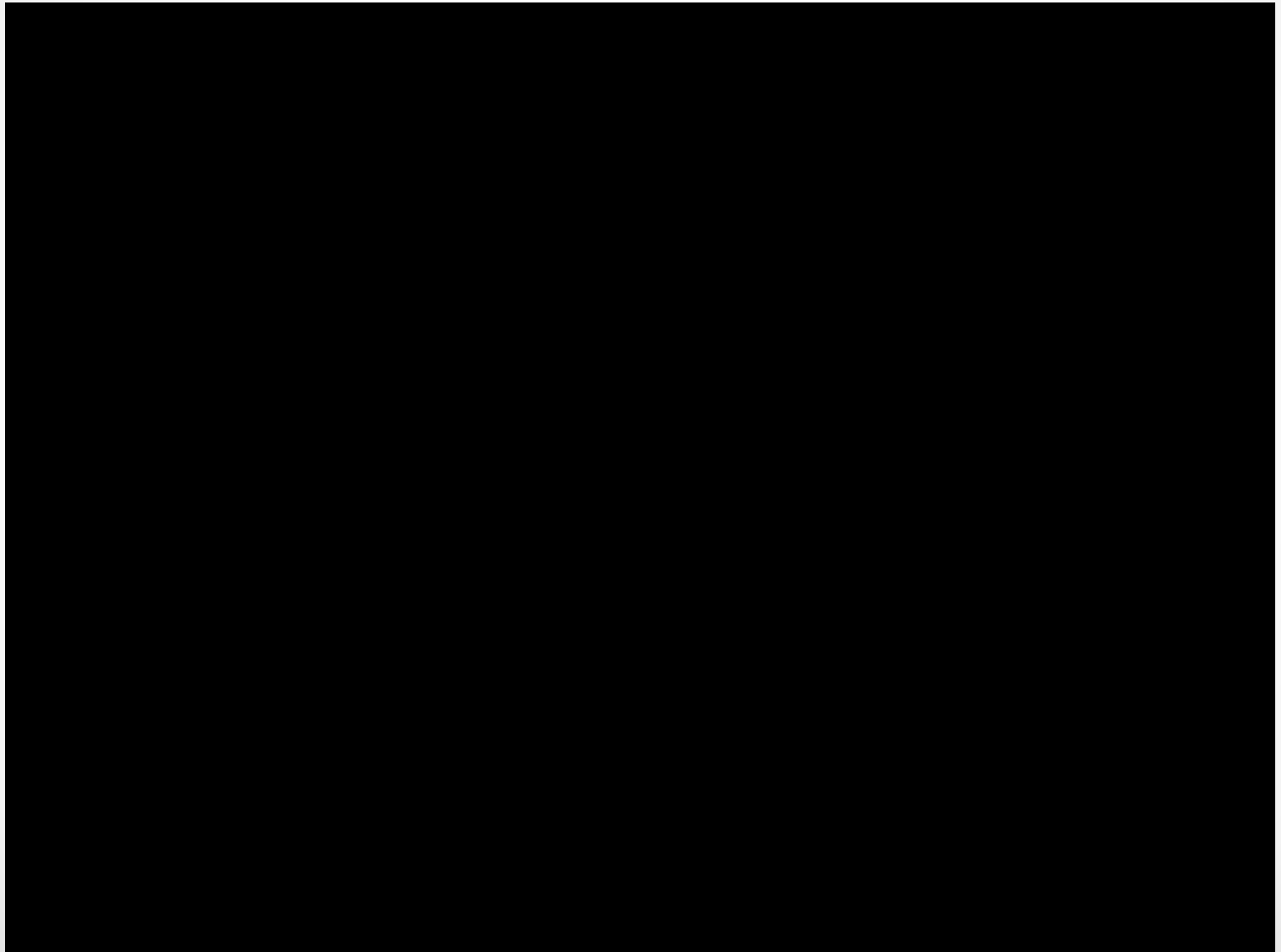


# Активная адаптивная подвеска



Адаптивной или активной подвеску автомобиля называют из-за того, что ее элементами управляет бортовой компьютер, меняя, в зависимости от качества дорожного покрытия, жесткость амортизаторов. Принцип работы адаптивной подвески состоит в том, что у автомобиля имеется система подрессоривания, которая изменяет степень демпфирования амортизаторов. Электронный «мозг» автомобиля понимает, когда нужно сделать подвеску мягче или жестче, получив предварительно информацию со специальных датчиков, которые расположены на кузове автомобиля. Они сканируют состояние кузова – его ускорение и перемещение относительно оси, и на основе этих данных изменяют степень демпфирования. Активная подвеска помимо датчиков, имеет в своем составе электронный блок управления и пневмоэлементы в амортизаторах, которые, собственно, и исполняют роль демпферов. В зависимости от конструкции, регулировка работы адаптивной подвески может осуществляться двумя способами: при помощи электромагнитных клапанов или магнитно-реологической жидкости. В первом случае, степень демпфирования активной подвески зависит от силы тока, проходящего через электромагнитный клапан: чем она выше, тем подвеска жестче, и наоборот – чем меньше сила тока, тем подвеска мягче. Эти клапаны монтируются непосредственно на каждом амортизаторе. Подвески с электромагнитными клапанами используются на автомобилях марок Volkswagen, Mercedes-Benz, Toyota, Opel. Во втором случае, степень демпфирования амортизаторов зависит от состояния магнитно-реологической жидкости, которой наполнены корпуса амортизаторов. Принцип действия такого вида подвески заключается в создании электромагнитного сопротивления жидкости в амортизаторах: чем выше это сопротивление, тем больше степень демпфирования и тем жестче настройки подвески. Особого распространения адаптивная подвеска с магнитно-реологической жидкостью не получила: ее устанавливают на автомобили Cadillac, Chevrolet и Audi. Плюсами этой подвески является возможность минимально снизить крены кузова автомобиля в различных режимах торможения. Минусами адаптивной подвески является сложность ее конструкции, дороговизна обслуживания и ремонта.

# Пневматическая подвеска



Пневматическая подвеска автомобиля – это разновидность подвески, при помощи которой имеется возможность регулировки клиренса (высоты кузова относительно дорожного полотна). В настоящее время пневмоподвеска довольно широко применяется на грузовиках и полуприцепах. Легковые автомобили также оборудуются пневмоподвеской, однако это касается в большей степени машин бизнес-класса. В пневматической подвеске в качестве упругих элементов применяются пневмоупоры на каждом колесе. Стоит отметить, что пневматическая подвеска не является отдельным видом подвески автомобиля. Пневмоподвеска может основываться на конструкциях уже имеющихся подвесок. Пневмоэлементы могут быть смонтированы на стойках МакФерсон, многорычажной подвеске, упругой балке и прочих. Основным предназначением пневмоподвески является обеспечение более высокого уровня безопасности и комфорта при вождении. Стоит отметить, что адаптивная подвеска многих автомобилей бизнес-класса основана именно на пневматических упругих элементах с динамически изменяющейся жесткостью.

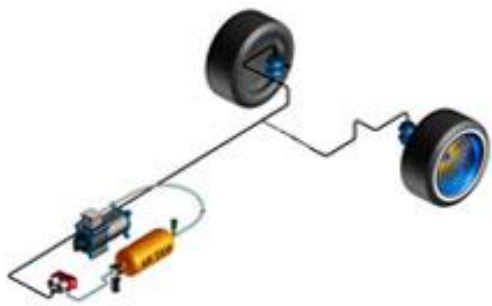


# Разновидности пневматических подвесок

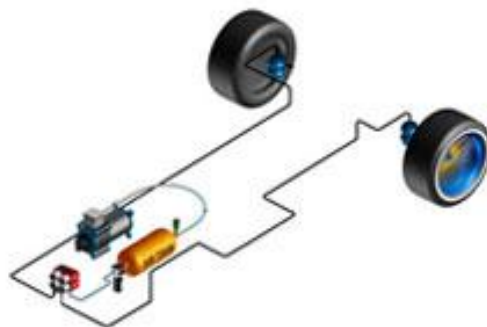
Можно выделить три основных типа пневмоподвески: одно-, двух- и четырехконтурная. Также следует отметить, что пневмоподвеска может входить в комплектацию автомобиля, а может устанавливаться и самостоятельно. При самостоятельной установке наиболее часто пневмоподвеска позволяет лишь изменять высоту кузова в ручном режиме.



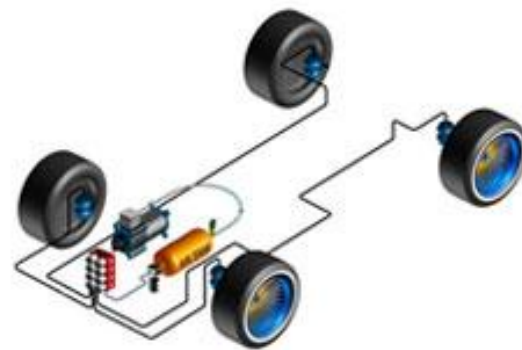
- Одноконтурная система устанавливается только на одну ось автомобиля. Это может быть как передняя, так и задняя ось. В штатном исполнении одноконтурной системой наиболее часто комплектуются грузовые автомобили и седельные тягачи. В данном случае имеется возможность регулировки жесткости задней оси в зависимости от загрузки автомобиля.
- Двухконтурная система пневмоподвески может быть установлена как на одну ось, так и на две. В случае с установкой на одну ось, осуществляется независимое регулирование колес. Если двухконтурная система осуществляет управление двумя осями, то это аналогично двум одноконтурным системам.
- Четырехконтурная система является наиболее сложной, но и наиболее функциональной. В такой системе осуществляется регулировка пневмоподпора каждого колеса. В четырехконтурных система, как правило, применяется электронный блок управления, который в совокупности с датчиками осуществляет автоматическую регулировку давления в пневмоэлементах.



Одноконтурная

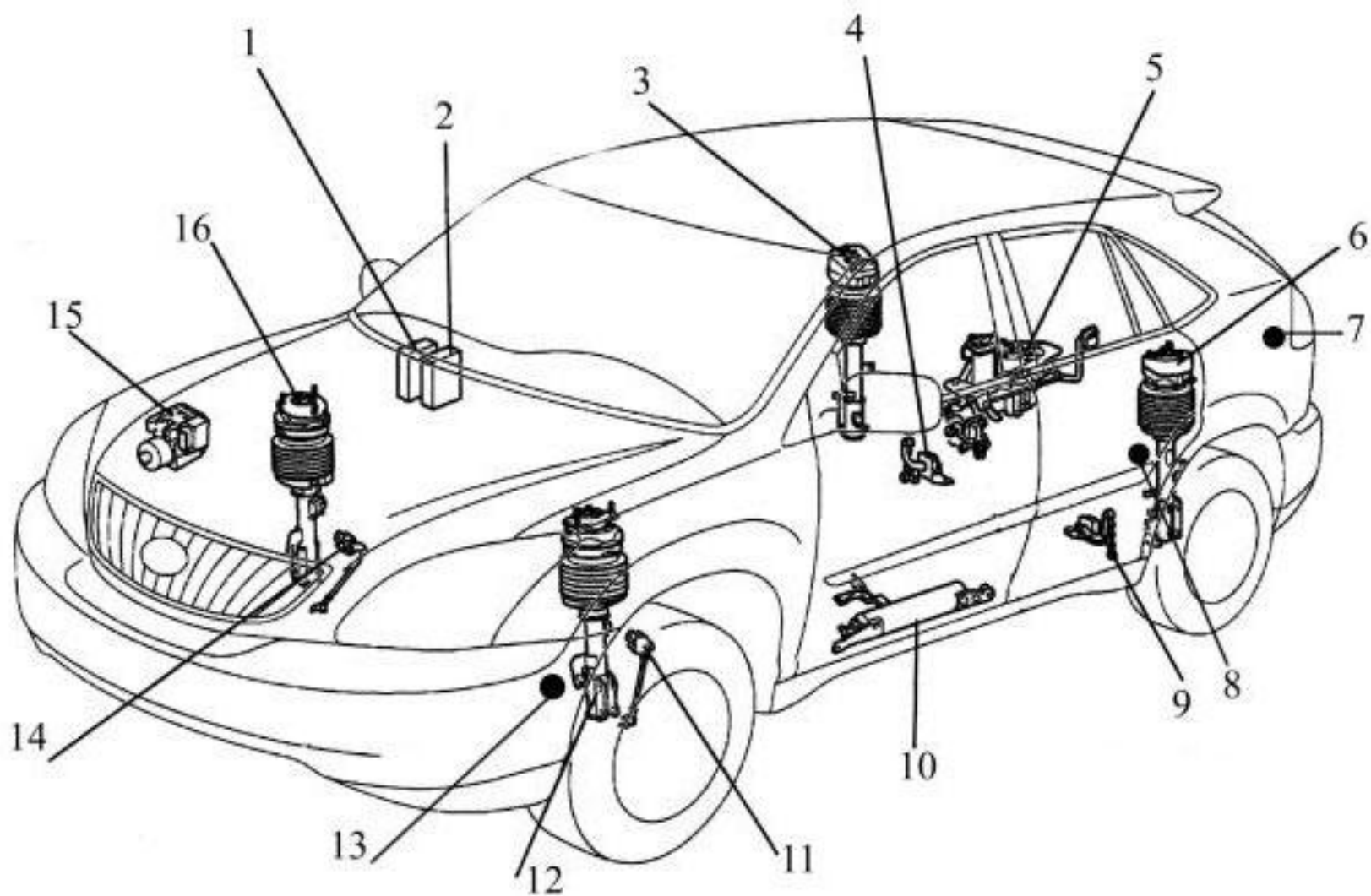


Двухконтурная



Четырехконтурная





**Устройство пневматической подвески:** 1 – блок управления подвеской; 2 – блок управления двигателем; 3, 6 – задняя стойка с пневмоэлементом; 4 – правый задний датчик положения кузова; 5 – компрессор пневмоподвески; 7 – датчик ускорения кузова; 8, 13 – датчик ускорения колеса; 9 – левый задний датчик положения кузова; 10 – ресивер; 11 – левый передний датчик положения кузова; 12, 16 – передняя стойка с пневмоэлементом; 14 – правый передний датчик положения кузова; 15 – блок управления АБС.