

# Чертежи по брендированию офиса в Санкт-Петербурге

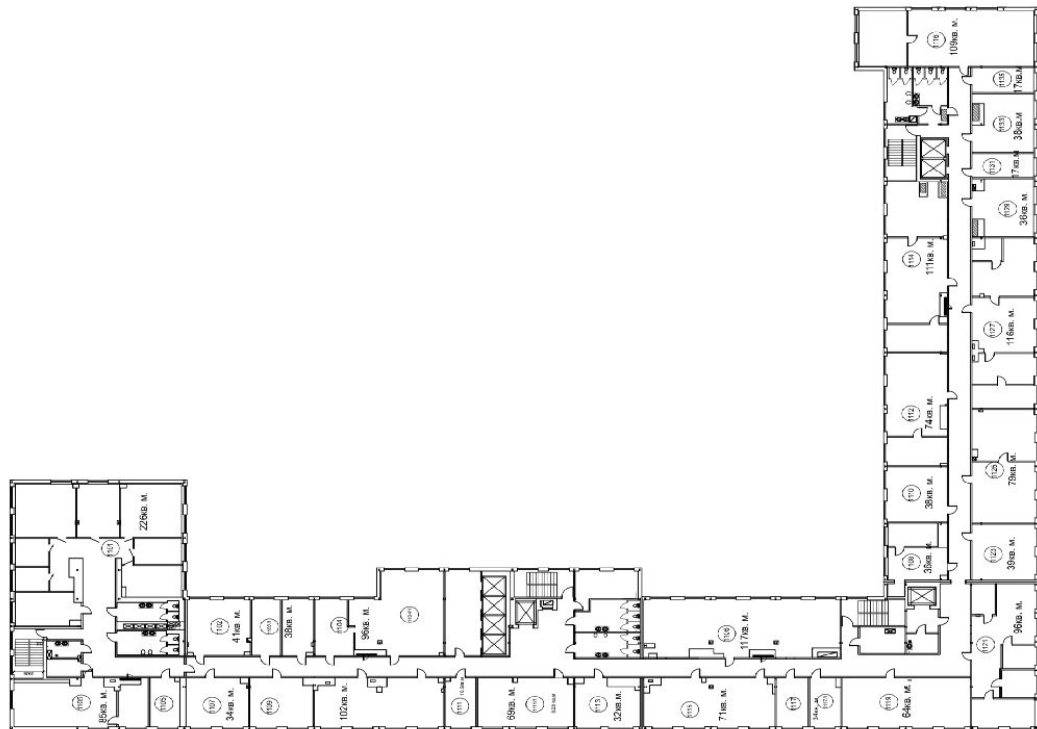
Подготовлено  
TMA-DRAFT  
Декабрь 2020

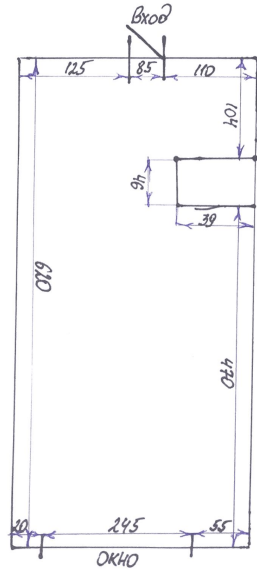
# СПБ

Приложение № 2

К договору аренды нежилых помещений № ОБЦ/11/10/19 от 01.02.2019 г.

11-й этаж, помещения № 1102, 1111, общей площадью 110 (Сто десять) кв.м





Плашка за кругом:

Печать на пленке на подложке из ПВХ 5мм

Диаметр 300-400 мм – 2шт

Плашку крепить на дюбели и саморезы к стене, спасательный круг крепить к плашке на клей

Фрезеровка лого:

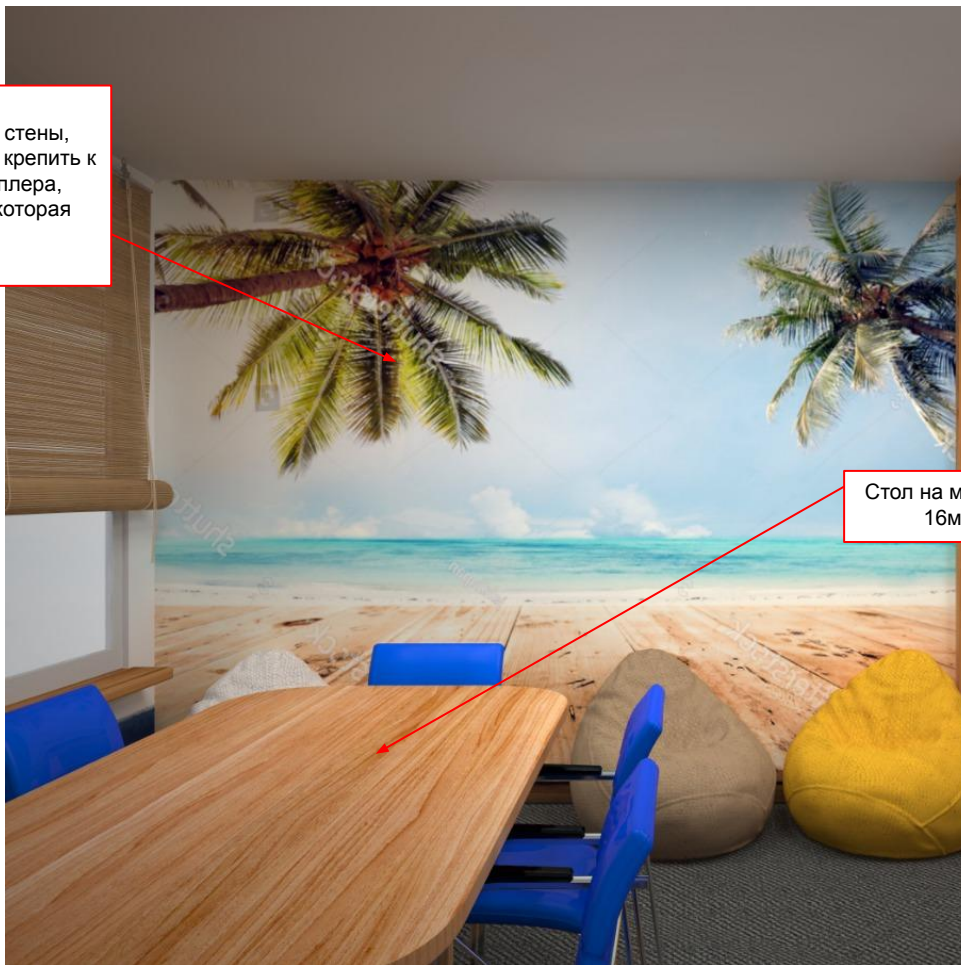
Первый слой – фанера 4-6мм (монтируется на стену)

Второй слой – шпонированный МДФ (приклеиваются к первому слою) – направление волокон вертикальное!

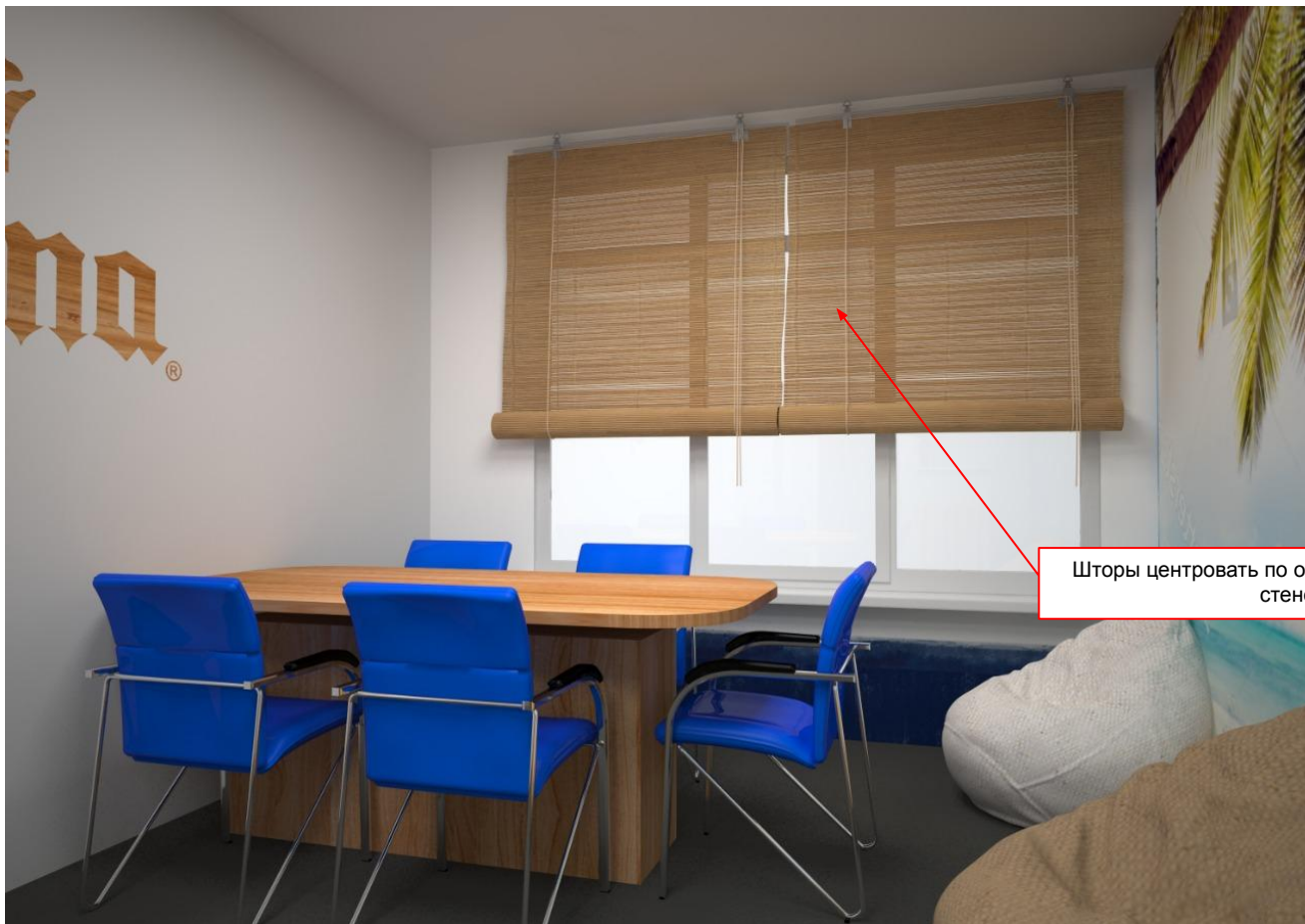


С существующей стойки демонтировать столешницу и обшить стойку как показано в приложении 1

Закладные из фанеры 15:  
70мм – 60п.м крепить по периметру стены,  
закладные обрезать по месту, баннер крепить к  
закладным с помощью ручного степлера,  
скобы закрыть раскладкой из ПВХ, которая  
крепится на клей  
См.приложение 3



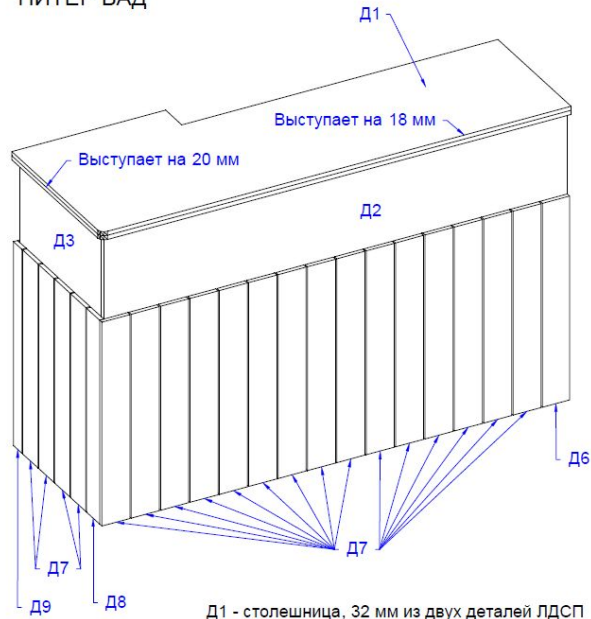
Стол на мебельные уголки по чертежам (ЛДСП  
16мм светлый дуб) в приложении 2



Шторы центровать по окну и монтировать к стене

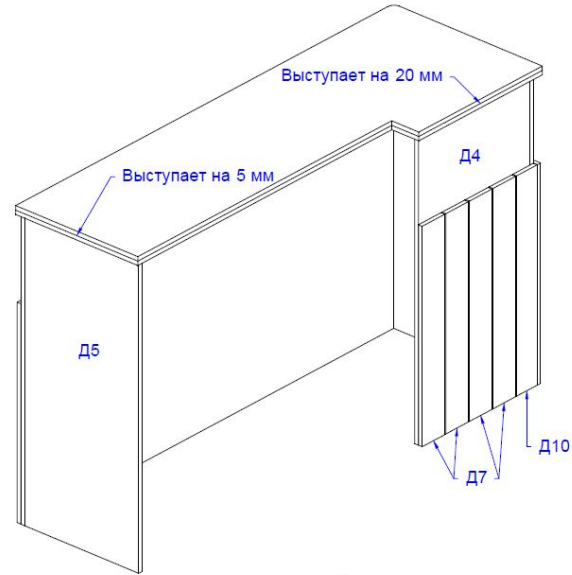
# Приложение 1

Барная стойка  
ПИТЕР БАД



Д1 - столешница, 32 мм из двух деталей ЛДСП 16 мм, вместо существующей столешницы  
Д6, Д7, Д8, Д9, Д10 - декоративные элементы из ЛДСП 16 мм, крепятся с шагом 5 мм

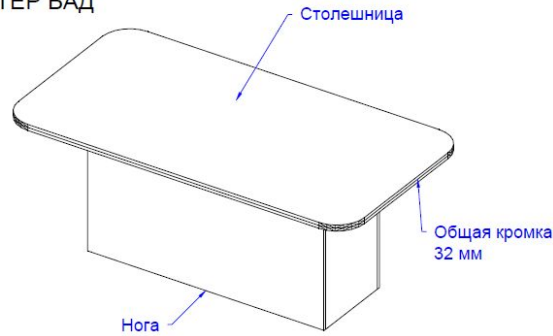
На монтаж доставляется в разобранном виде, всё собирать на месте монтажа.



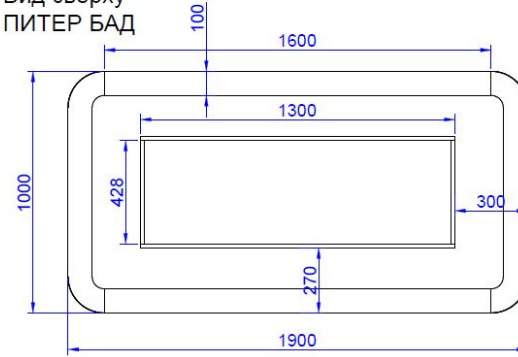
Напил ЛДСП 16 мм, цвет БЕЛЫЙ:  
Д1 - на фрезе - 2 шт, склеить + общая кромка 32 мм  
Д2 - 1799x1119 - 1 шт  
Д3 - 583x1119 - 1 шт  
Д4 - 540x1119 - 1 шт  
Д5 - 487x1119 - 1 шт  
цвет СВЕТЛЫЙ ДУБ:  
Д6 - 800x105 - 1 шт  
Д7 - 800x109 - 24 шт  
Д8 - 800x93 - 1 шт  
Д9 - 800x61 - 1 шт  
Д10 - 800x100 - 1 шт

# Приложение 2

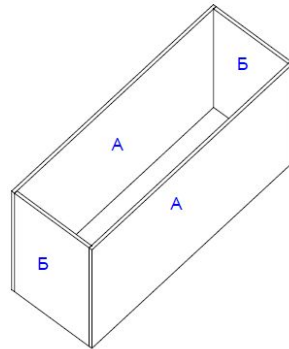
Стол  
ПИТЕР БАД



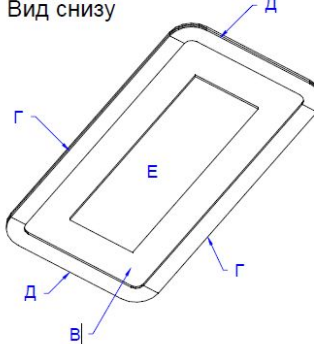
Вид сверху  
ПИТЕР БАД



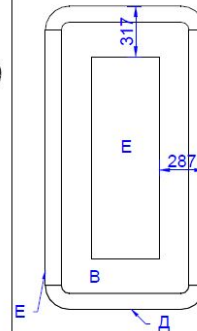
Нога



Столешница  
Вид снизу



Столешница  
Вид снизу



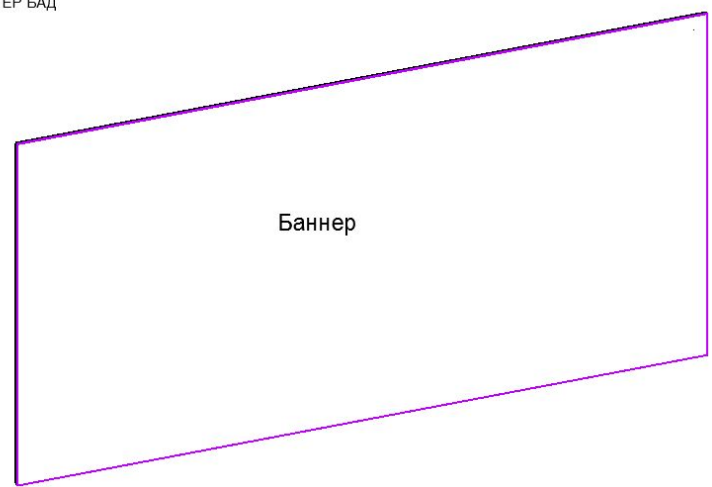
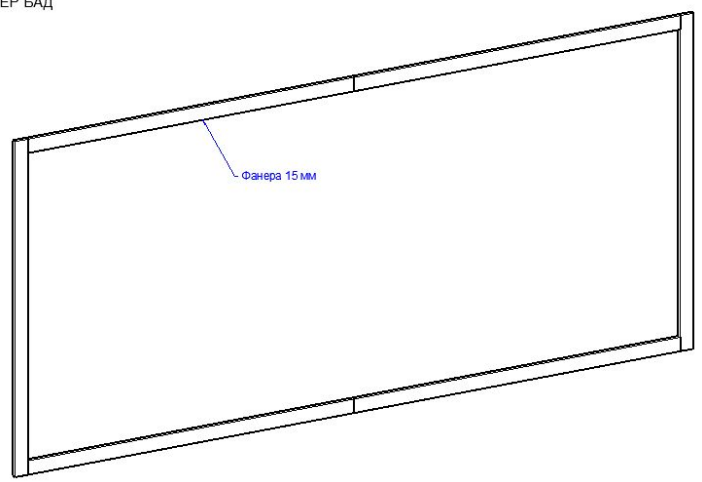
Напил ЛДСП 16 мм, цвет  
СВЕТЛЫЙ ДУБ:  
А - 1300x744 - 2 шт  
Б - 428x744 - 2 шт  
В - на фрезе - 1 шт закругить по  
кругу  
Г - 1600x100 - 2 шт  
Д - на фрезе - 2 шт  
Е - 1266x426 - 1 шт

В,Г,Д - общая кромка 32 мм

Ногу и столешницу соединить на  
монтаже. До места монтажа  
везти отдельно.



# Приложение 3



Баннер Этап 3  
ПИТЕР БАД

