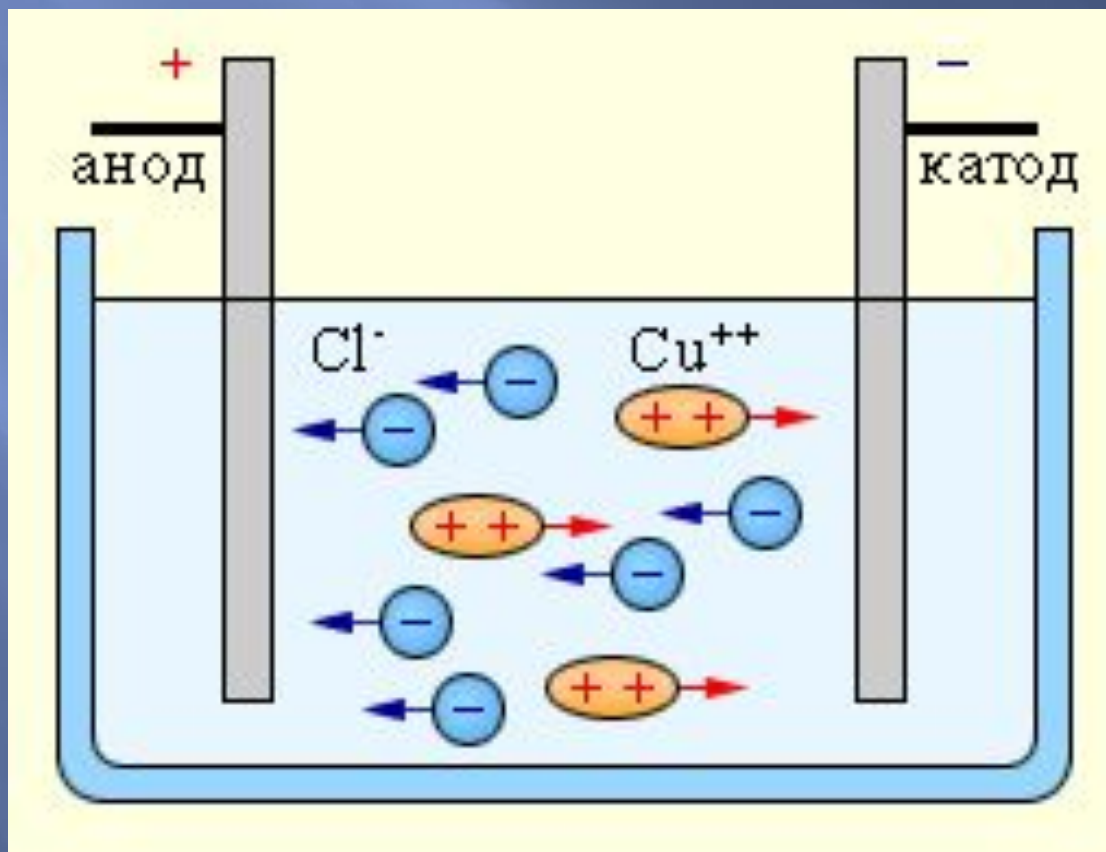


ЭЛЕКТРОЛИЗ: ЕГО ПРИМЕНЕНИЕ

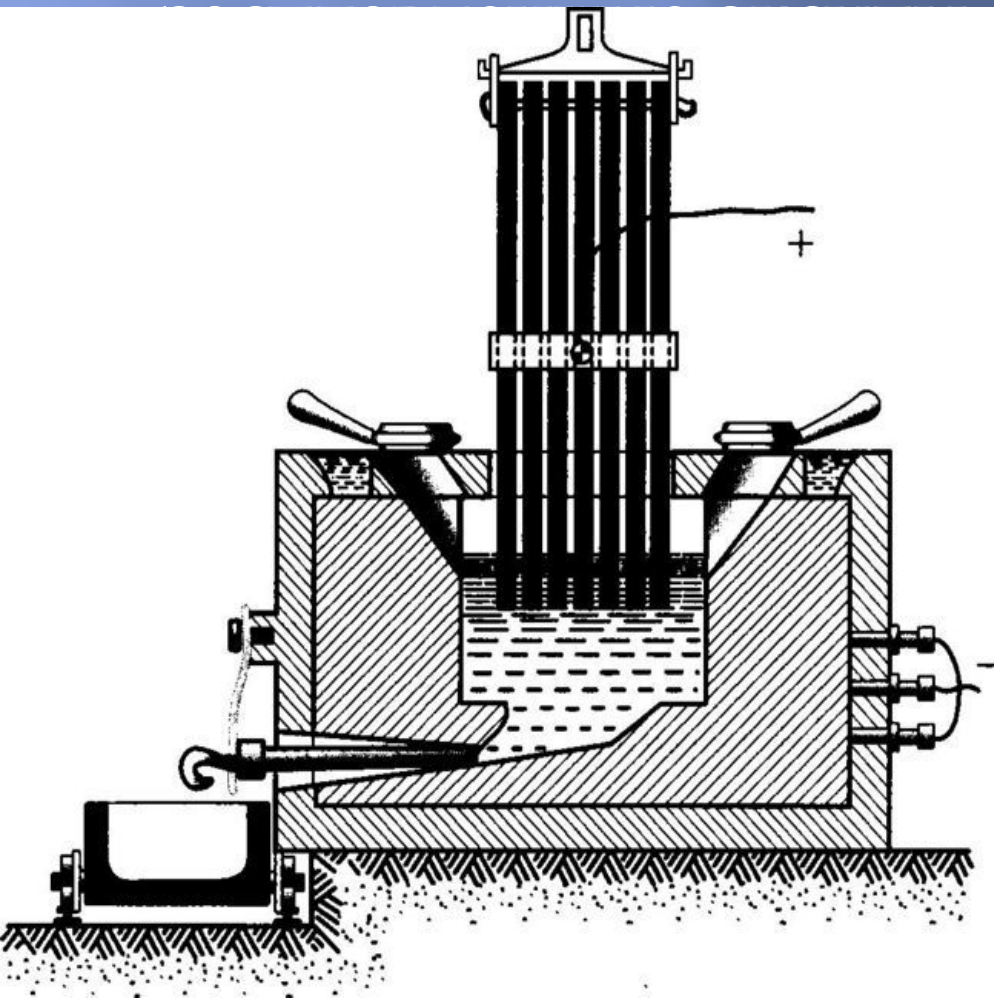
Выполнил
ученик 8-В класса
Лябах Владислав

Электролиз — физико-химический процесс, при котором прохождение электрического тока через электролиты сопровождается выделением вещества на поверхностях электродов. Электролиз находит широкое применение в технике.



Получение металлов из руды

При помощи электролиза получают алюминий. Для этого подвергают электролизу не растворы солей этого металла, а его

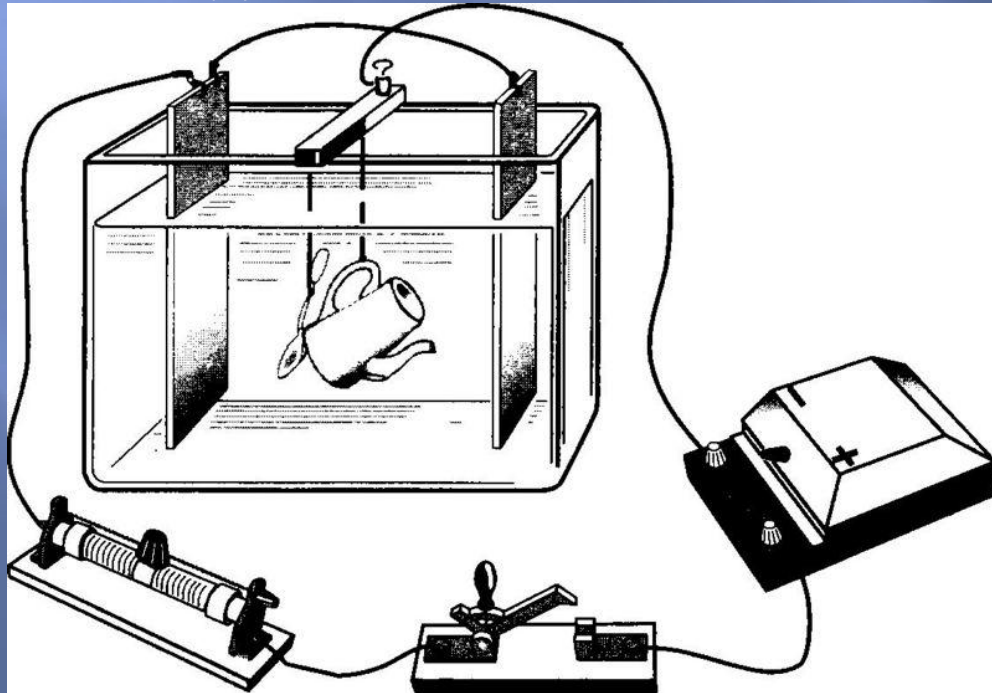


Рафинирование меди

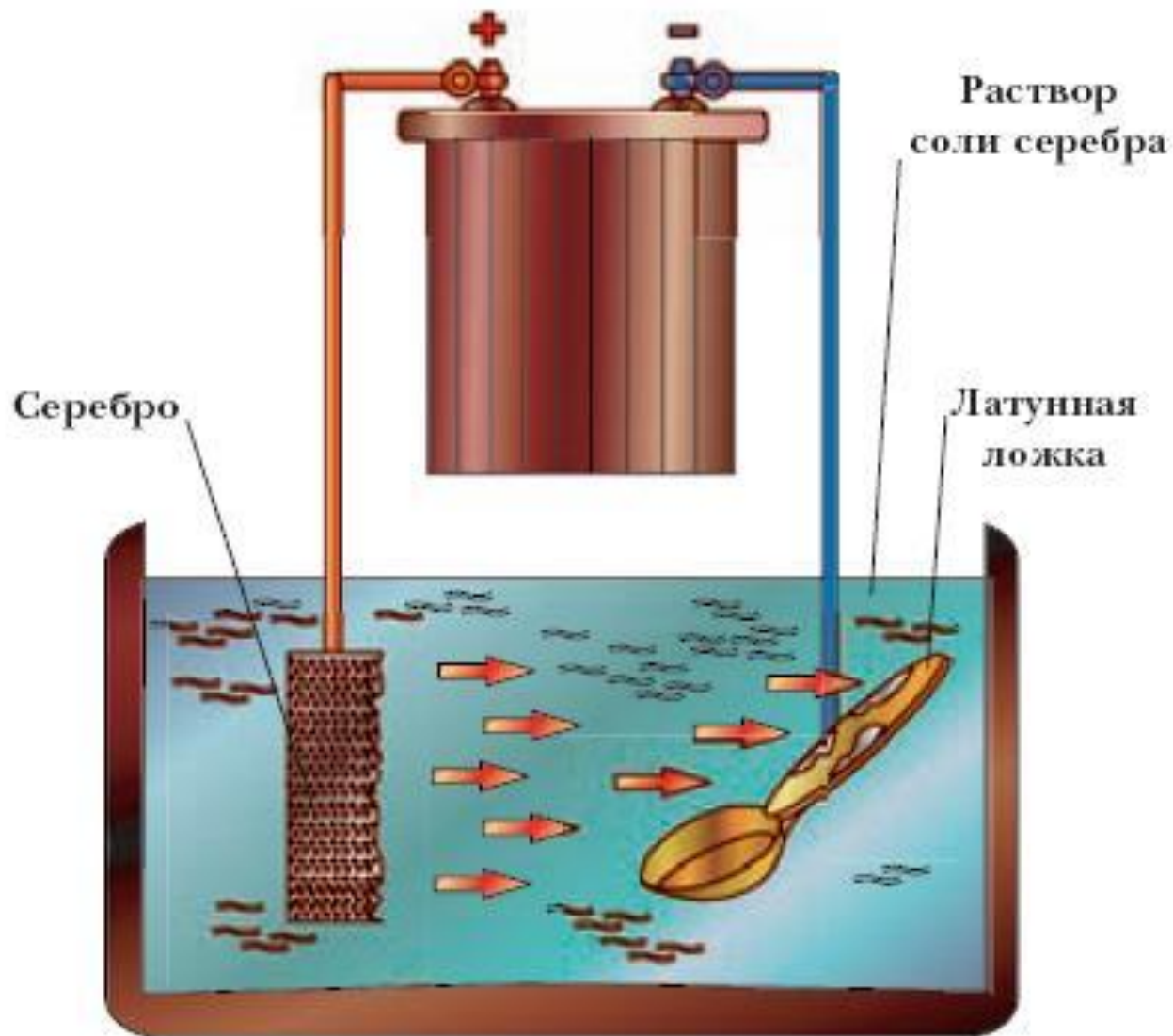
Медь является лучшим материалом для изготовления проводников, но для этого она должна быть лишена каких бы то ни было примесей. Очищение меди от примесей называется рафинированием (очисткой) меди.



Гальваностегия — покрытие металлических изделий тонким слоем другого металла (никелирование, хромирование, серебрение, золочение и т. д.) с целью предохранения от окисления и придания изделию привлекательного внешнего вида.



Источник постоянного тока



Гальванопластика — электролитическое изготовление копий с рельефных предметов (медалей, гравюр, барельефов и т. д.).

Правда, в настоящее время с помощью электролиза получают

стереотипы только для книг высококачественной печати

и с

больш



ПРИМЕНЕНИЕ ЭЛЕКТРОЛИЗА



Применение электролиза

Гальваностегия



Цинкование



Гальванопластика



Никелирование



Электрофорез



Спасибо за внимание !