

Спектроскоп

ОРЫНДАҒАН: БОЛАТОВ М

ҚАБЫЛДАҒАН: БИГАЛИЕВА Ж

- ▶ Спектроскоп - оптикалық диапазондағы электромагниттік толқындардың спектральды құрамын визуалды зерттеуге арналған құрал
- ▶ Спектрді суретке түсіруге арналған аспаптар спектрограф деп аталады

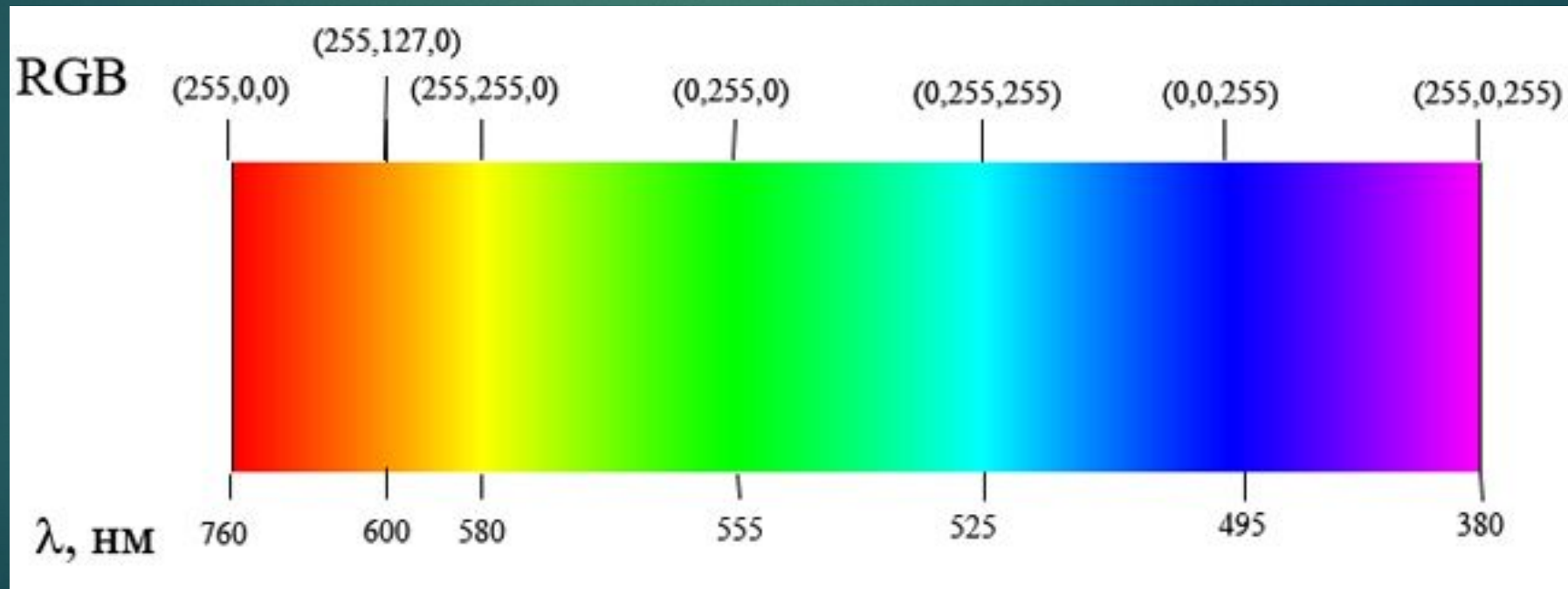


Радияциялық көздер

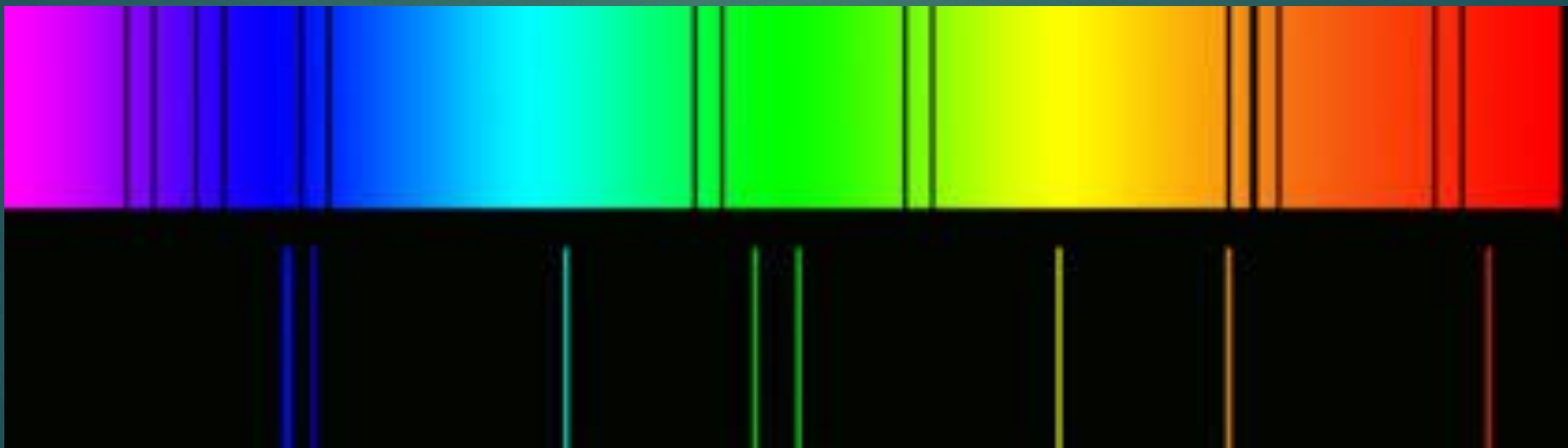


Спектр түрлері

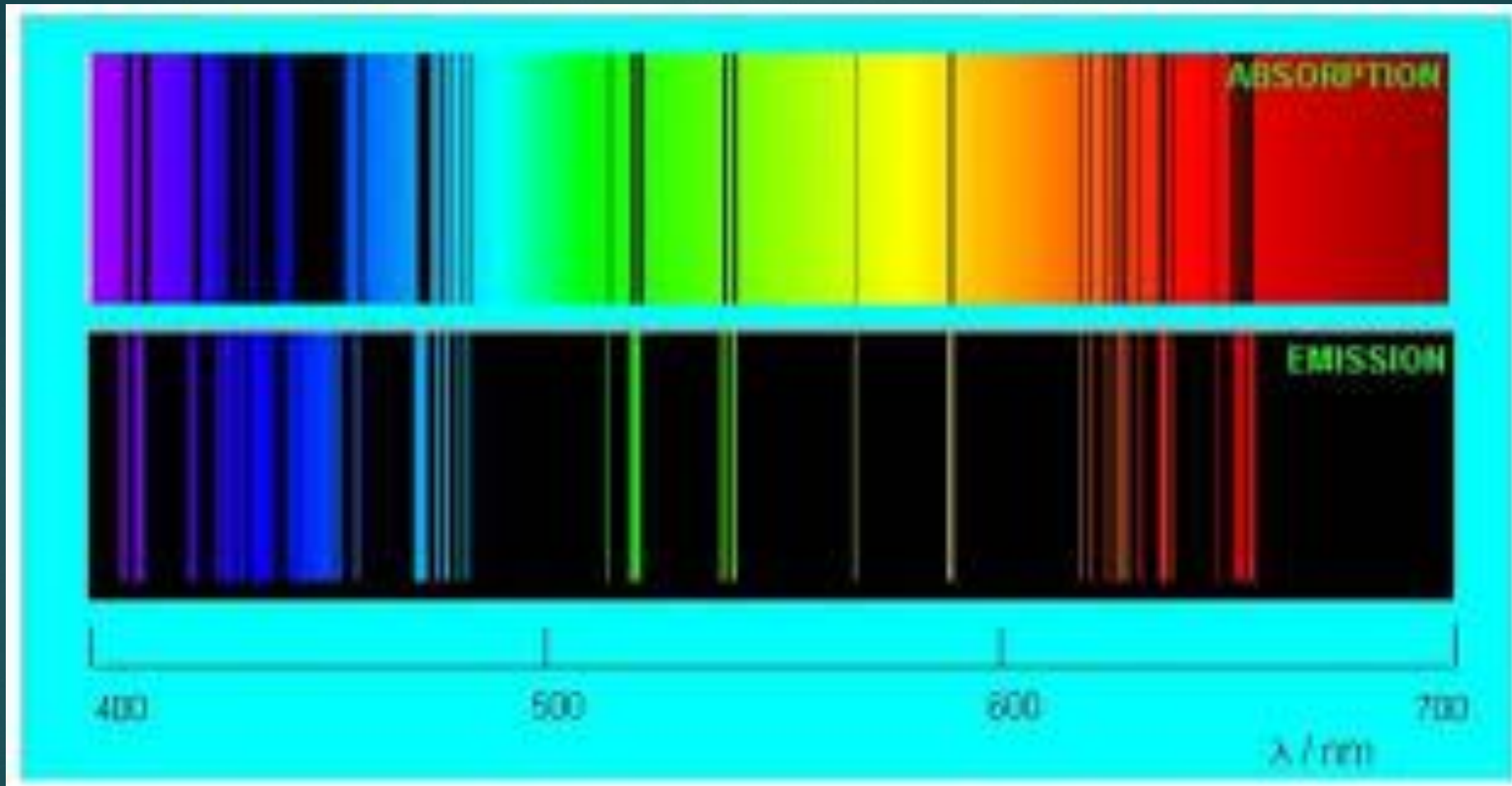
- ▶ Шығару спетірі
- ▶ **Тұтас спектр**, үздіксіз спектр – қызған қатты денелер мен сұйықтықтар шығаратын оптикалық спектр. Тұтас спектрді бір-бірімен үнемі әсерлесіп отыратын молекула және атомдық иондар жиыны шығарады



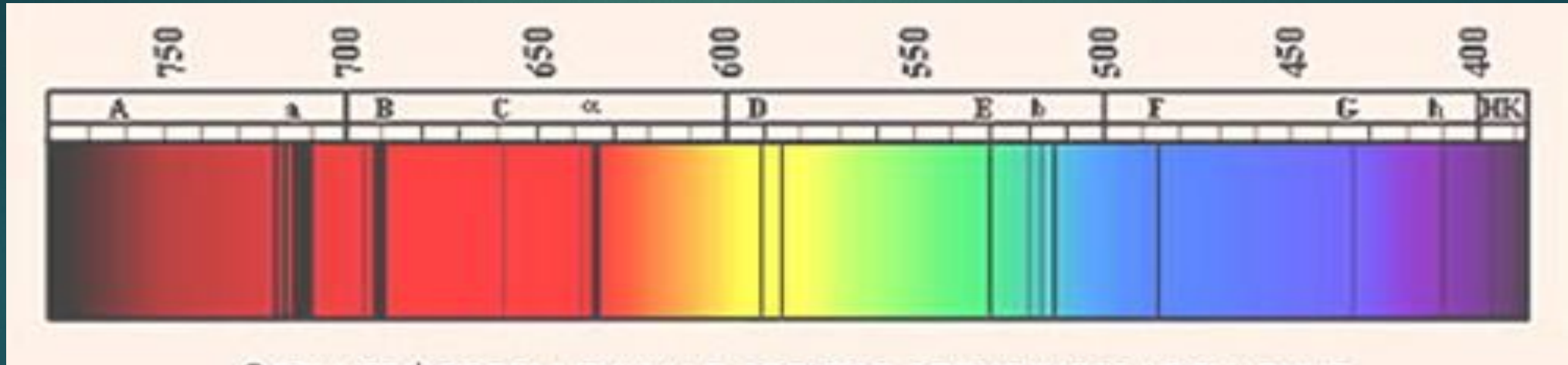
- ▶ **Сызықтық сектр** -- Әртүрлі орындарға ие әртүрлі немесе бір түсті түрлі-түсті сызықтардан тұратын газдар, атом күйінде төмен тығыздық жұптары спектрлік сызықтармен жарық көзінің химиялық құрамы



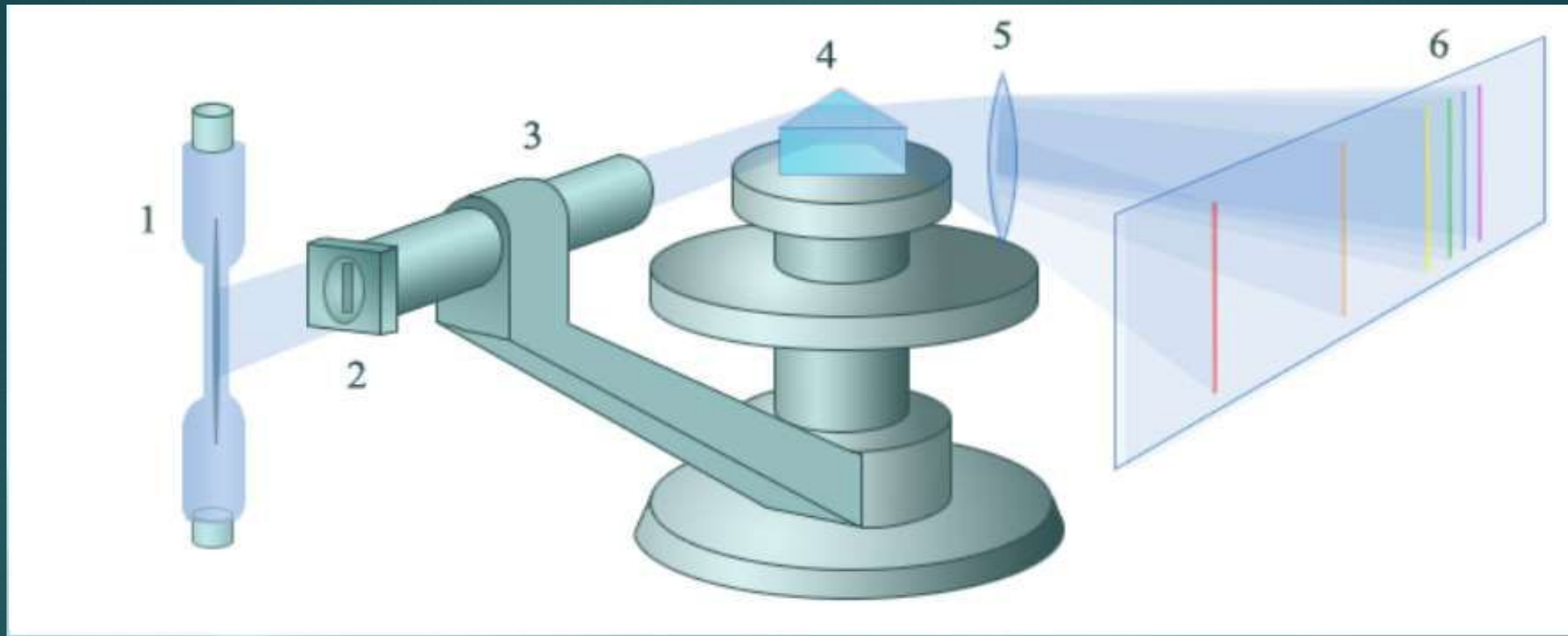
- ▶ **Жолақты спектр** -- Ол молекулалық күйде заттар береді, олар өте тығыз бөлінген желілерден тұрады



Жұтылу спектрі -- Бұл осы затпен жұтылған жиіліктер жиынтығы. Заттың жарық көзі ретінде шығаратын спектральды сызықтарды сіңіреді. Суат спектрі жарықтан жарық көзімен өтіп, атомдары босатылмаған күйде үздіксіз спектрді береді



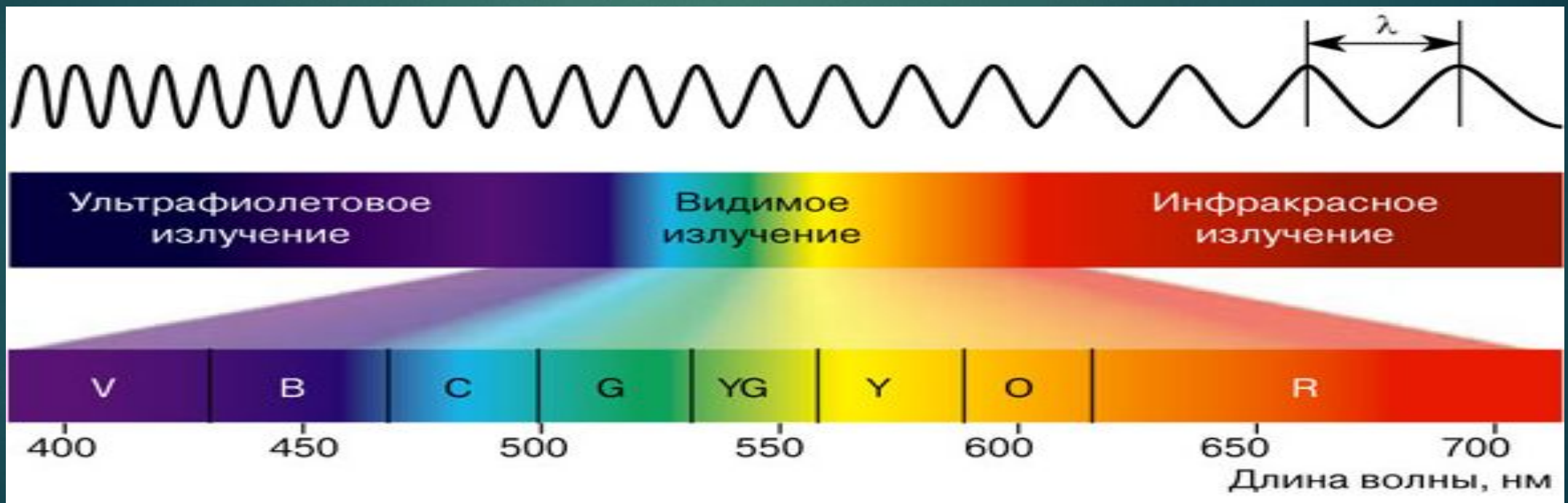
Спектрометр құрылғысы



Спектроскопта **1-ші** көзден жарықтандыру коллимациялық түтік деп аталатын **3** түтікшесінің **2-бөлігіне** бағытталады. Саңылау жарықтың тар сәулесін ажыратады. Коллиматор түтігінің екінші жағында жарық сәулесін параллель сәулеге айналдыратын линзалар бар. Коллиматор түтігінен пайда болатын жарық параллель сәулесі шыны призманың бетіне түседі. **4**. Шыныдағы жарықтың сыну индексі толқын ұзындығына байланысты болғандықтан, түрлі ұзындық толқындарынан тұратын параллель жарық сәулесі түрлі бағытта жүретін әртүрлі түстердің параллель жарық сәулелеріне ыдырайды. Телескоптың **5** линзасы параллель сәулелердің әрқайсысын шоғырландырады және әр түсті түсінің кескінін береді. Саңылаудың түрлі-түсті суреттері түрлі түсті топты - спектрді құрайды.

Спектрдің корінетін аумағы

- ▶ Спектрді магнитті көзілдірік арқылы бақылап отыруға болады. Егер сіз спектрді суретке түсіргіңіз келсе, онда пленка немесе фотокарта спектрдің нақты бейнесі алынған жерде орналастырылады. Спектрді суретке түсіруге арналған құрылғы спектрограф деп аталады.



КОНЕЦ

