



Омский государственный технический университет  
каф. Технология электронной аппаратуры

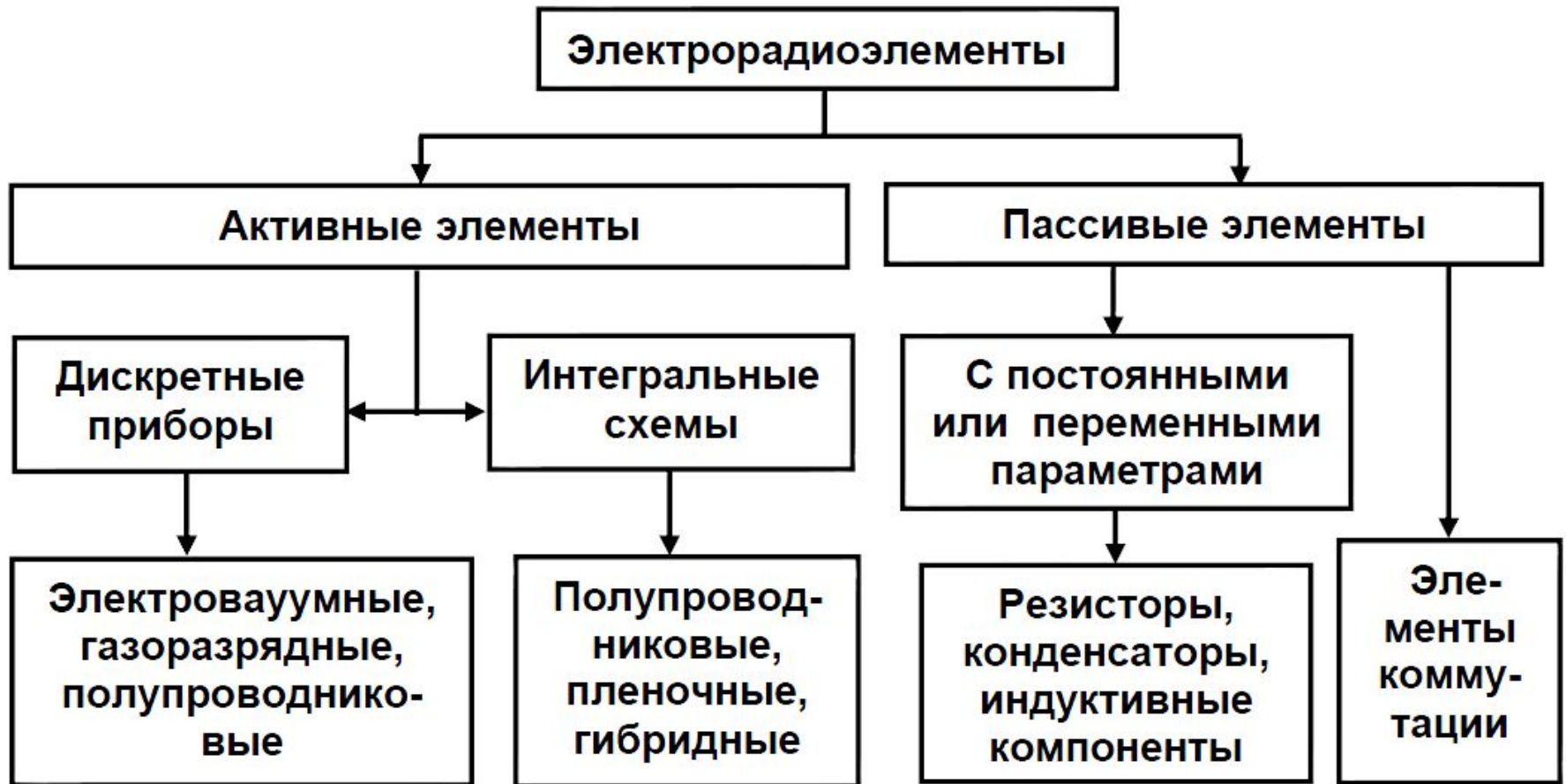
Дисциплина  
**Радиоматериалы и радиокомпоненты**

Лекция 5. Пассивные компоненты  
**Резисторы**

Ст. преп. Пономарёв Д.Б.



# Классификация радиокомпонентов



# Содержание

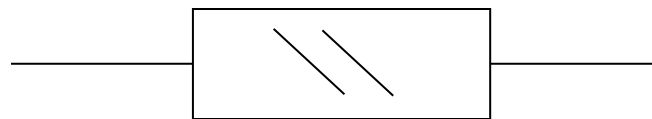
1. Функции, классификация
2. Система обозначений и маркировка
3. Параметры резисторов
4. Эквивалентные схемы
5. Конструкции резисторов
6. Характеристики и применение
7. Полупроводниковые резисторы



**Резистор** - это элемент РЭА,  
предназначенный для  
перераспределения и регулирования  
электрической энергии между элементами  
схемы. Основной особенностью  
резистора является то, что электри-  
ческая энергия превращается в нем в  
тепловую и рассеивается.

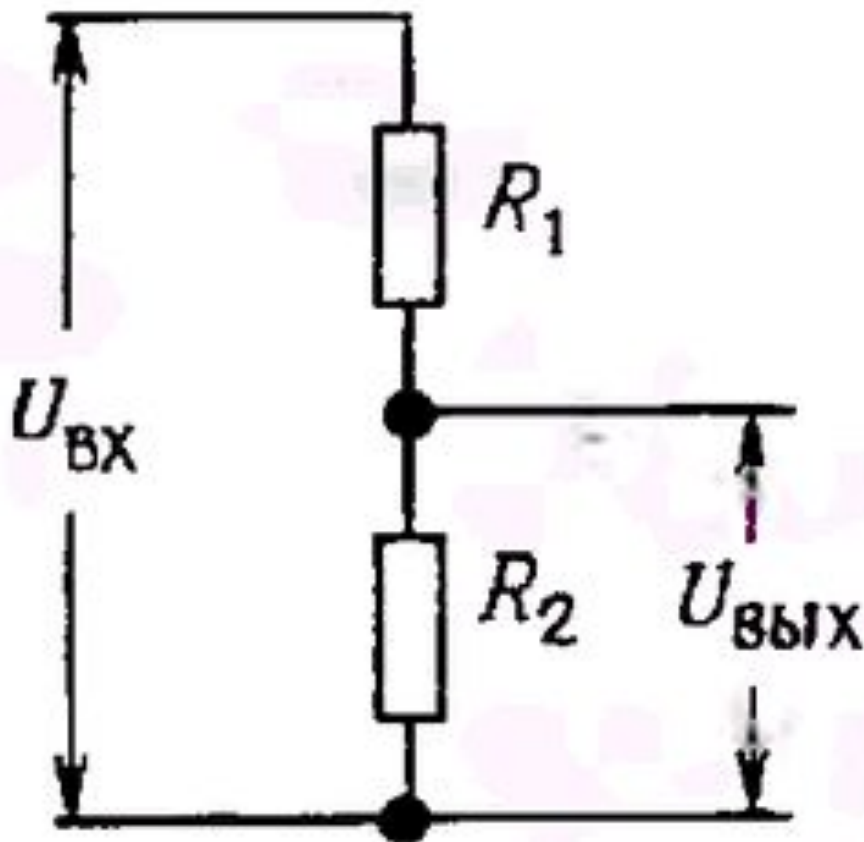


R1 13 K

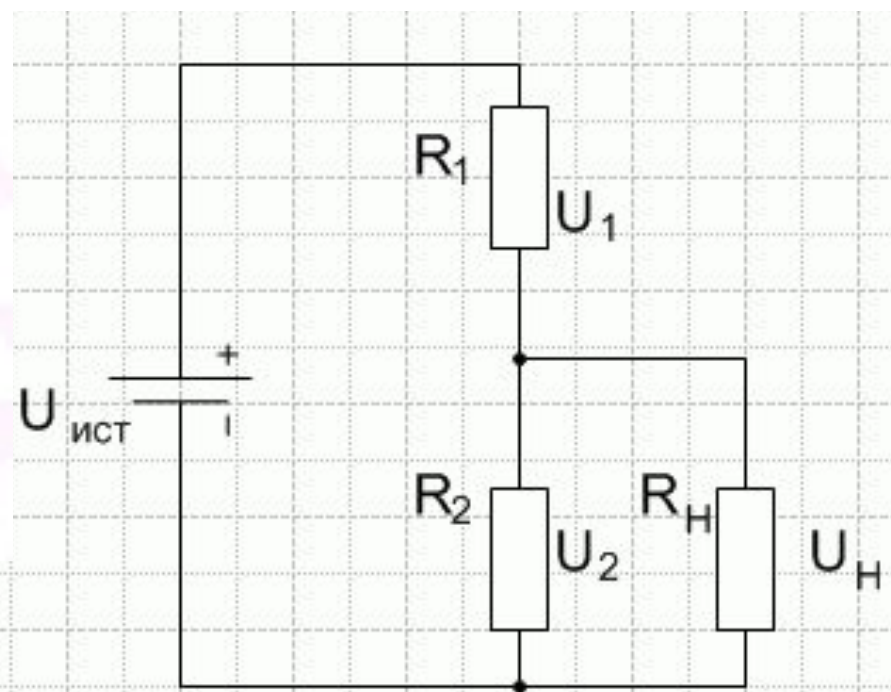


# Делитель напряжения

$$U_{\text{ВЫХ}} = I R_2 = U_{\text{ВХ}} R_2 / (R_1 + R_2).$$

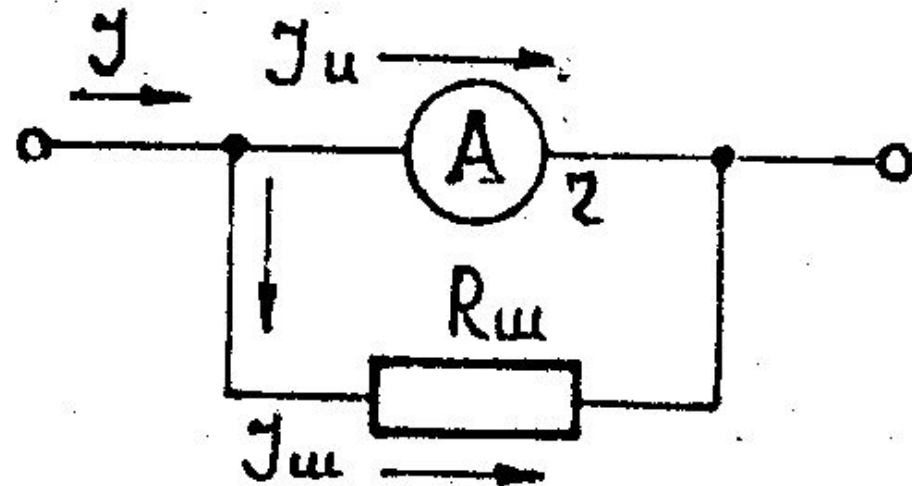
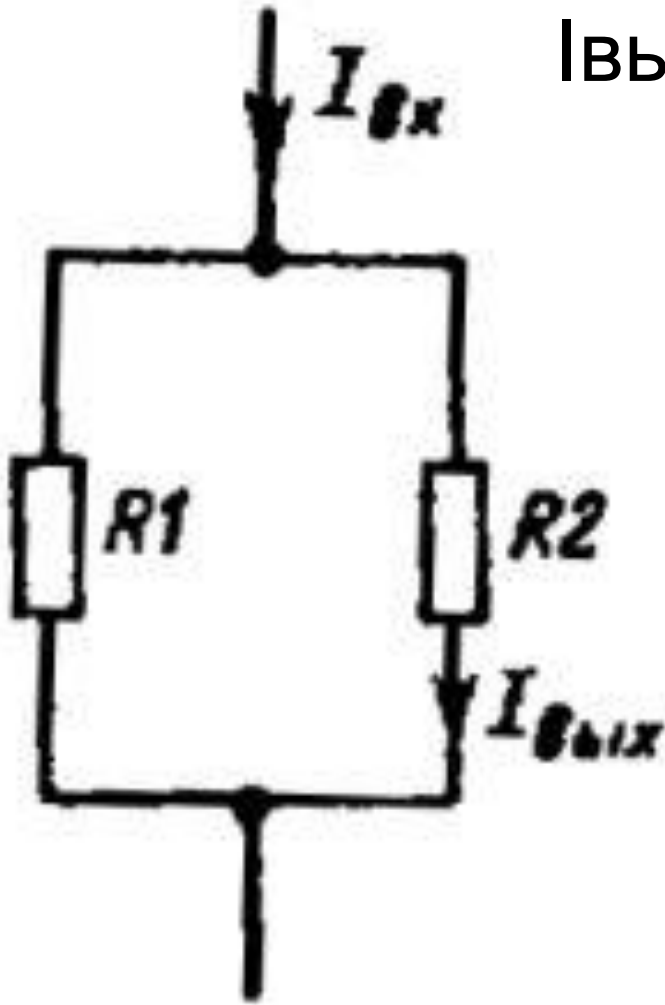


**Необходимо учитывать сопротивление нагрузки!**

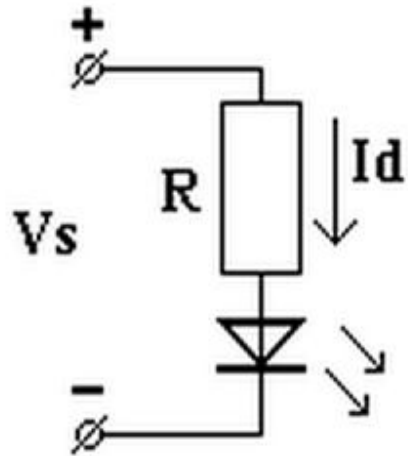


# Делитель тока

$$I_{\text{ВЫХ}} = I_{\text{ВХ}} \left( \frac{R1}{R2 + R1} \right)$$



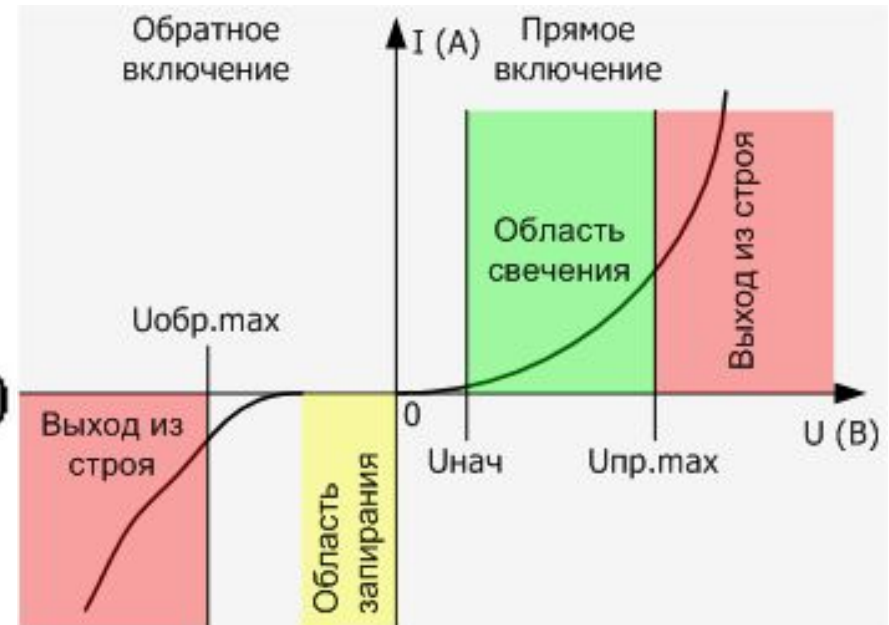
# Ограничитель тока



$$R = \frac{V_s - V_d}{I_d}$$

$I_d = 5 - 25 \text{ mA}$  (красный)

$I_d = 10 - 40 \text{ mA}$  (зеленый, желтый)



# Вопрос

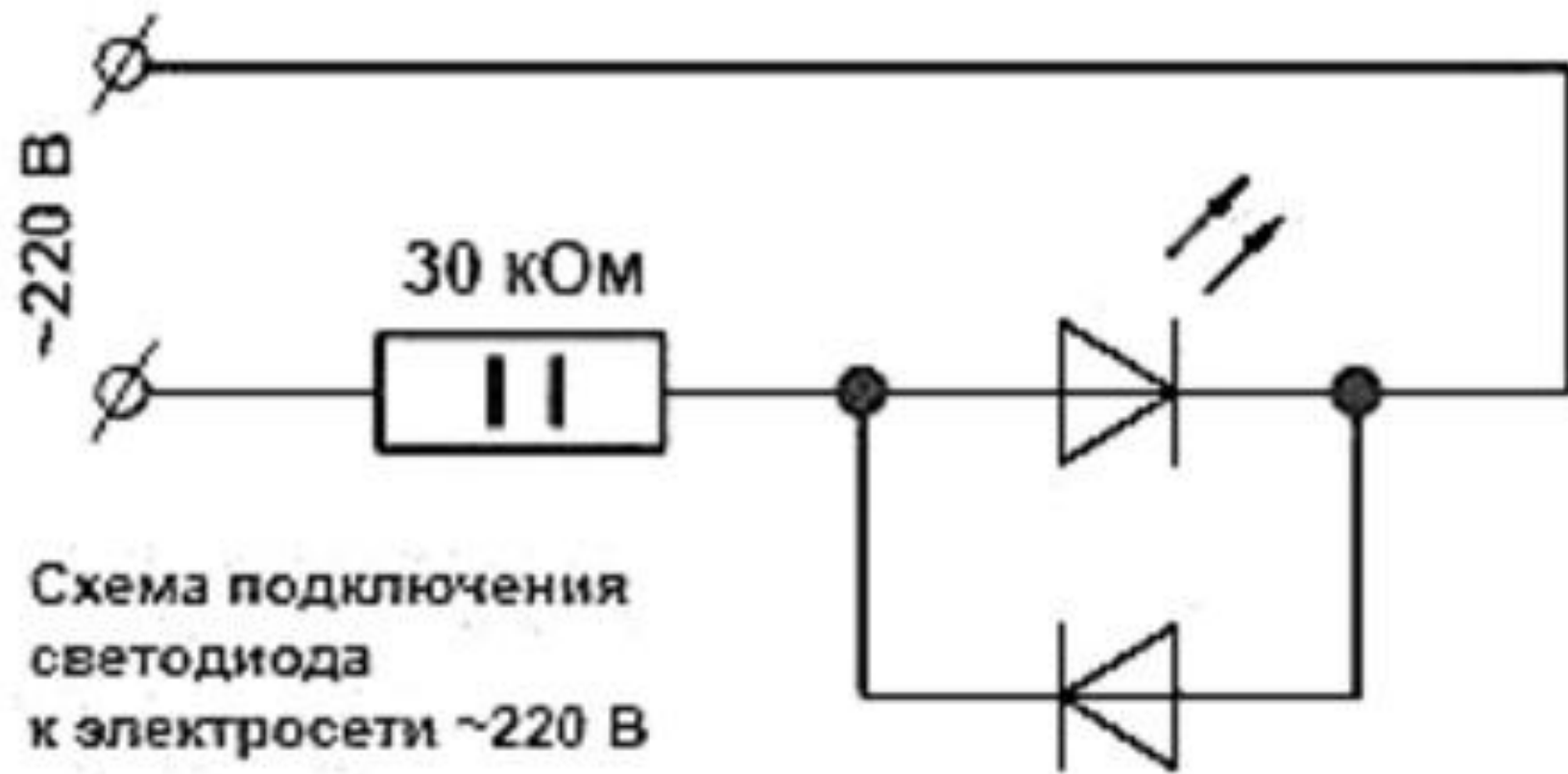


Схема подключения  
светодиода  
к электросети ~220 В

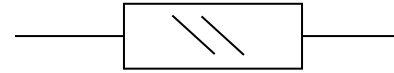




# Классификация:

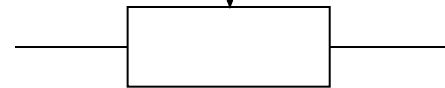
1. Постоянные

R1 5,6 K

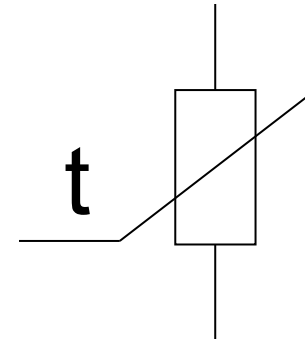


2. Переменные

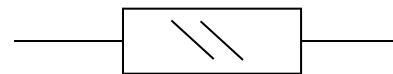
R14 100 K



3. Специальные  
(полупроводниковые)



# Постоянные резисторы



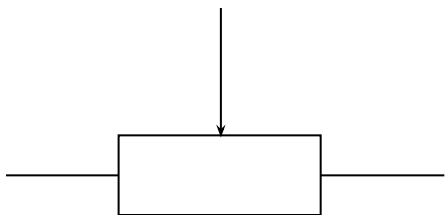
- общего применения,
- точные,
- прецизионные,
- высокочастотные,
- высокоомные,
- высоковольтные.



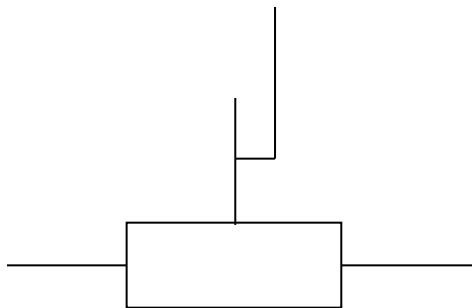
# Переменные резисторы



- регулировочные



- подстроечные

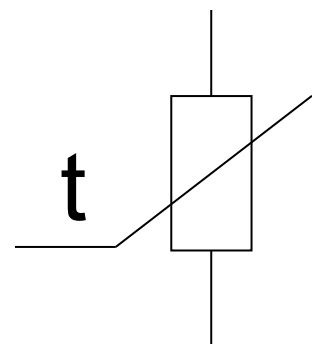
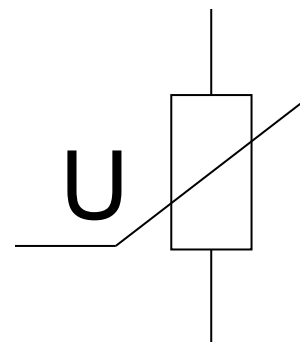


# Специальные резисторы

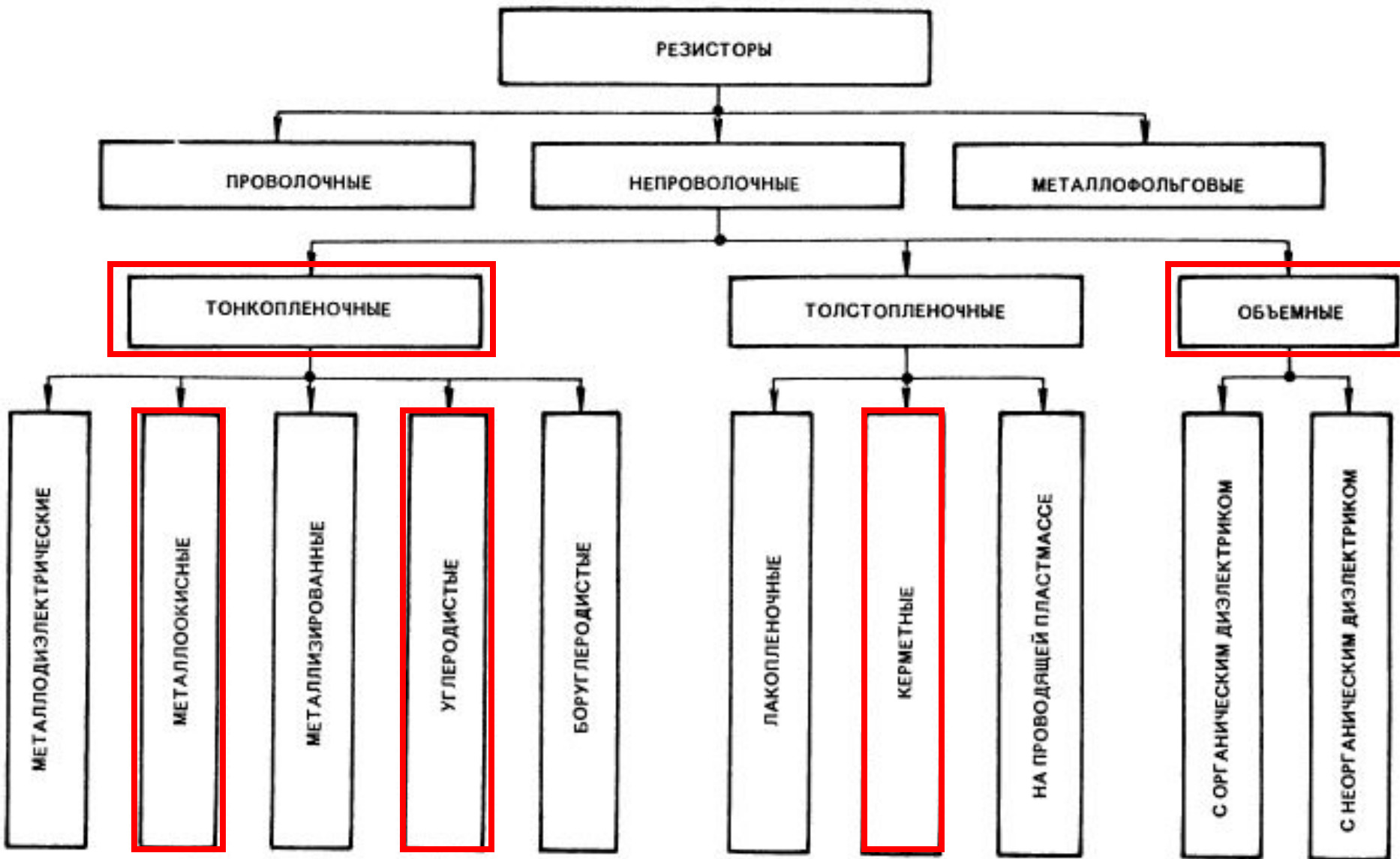


сопротивление нелинейно зависит от внешних факторов:

- величины приложенного напряжения (варисторы),
- температуры (терморезисторы),
- освещения (фоторезисторы).



# Классификация по материалу резиста



# Параметры резисторов

# Параметры резисторов



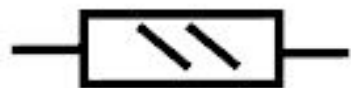
**1. Номинальная мощность рассеяния  $P_R$ , Вт.** Это наибольшая допустимая мощность, которую резистор может рассеивать при заданных условиях эксплуатации в течение гарантированного срока службы (обычно 10 тыс. часов).

$P_R = I^2 R$  – мощность электрического тока, рассеиваемая резистором, Вт;  $I$  – ток через резистор, А;  $R$  – электрическое сопротивление резистора, Ом;

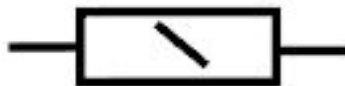
Согласно ГОСТ 10318 и ГОСТ 24013 значения номинальных мощностей рассеяния для вновь разрабатываемых резисторов назначаются из ряда 0,01 – 0,025 – 0,05 – 0,062 – 0,125 – 0,25 – 0,5 – 1 – 2 – 3 – 4 – 5 – 8 – 10 – 16 – 25 – 40 – 63 – 80 – 100 – 250 – 500 Вт.



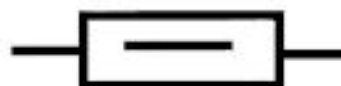
# Обозначение номинальной мощности



0,125 Вт



0,25 Вт



0,5 Вт



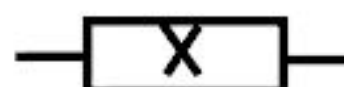
1 Вт



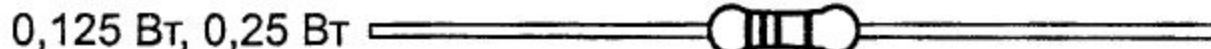
2 Вт



5 Вт



10 Вт





В процессе работы резистор нагревается и температура его перегрева  $\Delta T$  относительно окружающей среды определяется

соотношением

$$\Delta T = \frac{P_R}{\alpha S} \text{ , К,}$$

где  $\Delta T = T_R - T_0$

$T_R$  – температура резистора, °С;

$T_0 \approx 20$  °С – температура окружающей среды;

$S$  – площадь поверхности резистора, м<sub>2</sub>;

$\alpha \approx 10$  Вт/К×м<sup>2</sup> – коэффициент теплоотдачи с единицы площади поверхности резистора.

# Параметры резисторов



**2. Номинальное сопротивление  $R_n$ .** Это значение сопротивления, указанное в ТУ на резистор. Согласно ГОСТ 2825 номинальные значения сопротивлений резисторов назначаются из шести десятичных рядов: **E6, E12, E24, E48, E96, E192**. Для переменных резисторов в соответствии с ГОСТ 10318 установлены ряды E6 и E3. Кратные и дольные единицы сопротивления получают путем умножения члена ряда на  $10^k$ , где  $k$  – целое положительное или отрицательное число.



# Стандартные ряды

| <b>E6</b> | <b>E12</b> | <b>E24</b> |  | <b>E6</b> | <b>E12</b> | <b>E24</b> |  | <b>E6</b> | <b>E12</b> | <b>E24</b> |
|-----------|------------|------------|--|-----------|------------|------------|--|-----------|------------|------------|
| 1         | 1          | 1          |  | 2,2       | 2,2        | 2,2        |  | 4,7       | 4,7        | 4,7        |
|           |            | 1,1        |  |           |            | 2,4        |  |           |            | 5,1        |
|           | 1,2        | 1,2        |  |           | 2,7        | 2,7        |  |           | 5,6        | 5,6        |
|           |            | 1,3        |  |           |            | 3          |  |           |            | 6,2        |
| 1,5       | 1,5        | 1,5        |  | 3,3       | 3,3        | 3,3        |  | 6,8       | 6,8        | 6,8        |
|           |            | 1,6        |  |           |            | 3,6        |  |           |            | 7,5        |
|           | 1,8        | 1,8        |  |           | 3,9        | 3,9        |  |           | 8,2        | 8,2        |
|           |            | 2          |  |           |            | 4,3        |  |           |            | 9,1        |

например резистор из ряда E12 может иметь сопротивление 1,2 Ом, 12 Ом, 120 Ом, ..., 1,2 МОм, 12 МОм, 1,5 Ом, 15 Ом и т. д.

# Параметры резисторов



**3. Допускаемое отклонение сопротивления от номинального значения (допуск)  $\delta R$ , %.**  
Значения допусков согласованы с номером десятичного ряда, который используется при назначении сопротивления. Согласно ГОСТ 9667 допуски составляют **20%, 10%, 5%, 2%, 1%, 0,5%,...** для значений сопротивлений, назначаемых из десятичных рядов E6...E192, соответственно. Для прецизионных резисторов разрешается назначать меньшие значения допусков – от 0,25% до 0,001%.

# Параметры резисторов



## 4. *Предельное рабочее напряжение* $U_{\text{пред}}$

Это напряжение, устанавливаемое с учетом тепловых процессов в РЭ, электрической прочности резистора, конструкции и размеров резистора и обеспечения длительной работоспособности.

Согласно ГОСТ 24013 предельные рабочие напряжения постоянных резисторов устанавливаются из рядов 25 – 50 – 150 – 200 – 250 – 500 – 750 В и 1 – 1,5 – 2,5 – 3 – 4 – 5 – 10 – 25 – 35 – 40 – 60 кВ.

# Параметры резисторов



**5. Температурный коэффициент сопротивления резистора ТКС.** Представляет собой относительное изменение сопротивления резистора при изменении его температуры на один градус:

$$\alpha_{RT} = \frac{\Delta R}{\Delta T} \frac{1}{R}, \text{ K}^{-1}.$$

Значение *ТКС* должно быть таким, чтобы в рабочем диапазоне температур величина сопротивления резистора не выходила за пределы допустимых отклонений. Для большинства резисторов значение

$$\alpha_{RT} \approx \pm 10^{-4} \dots 10^{-3} \text{ K}^{-1}.$$

# Параметры резисторов

**6. ЭДС шумов резистора  $E_{\text{ш}}$ .** Это параметр, который характеризует уровень электрических шумов, возникающих при протекании электрического тока по резистору вследствие неоднородности материала РЭ. Значение ЭДС шумов определяется соотношением

$$E_{\text{ш}} = \frac{U_{\text{ш}}}{U_{\text{раб}}}, \text{ мкВ/В,}$$

где  $U_{\text{ш}}$  – действующее напряжение шума, мкВ.

# Параметры переменных резисторов

**7. Функциональная характеристика** представляет зависимость сопротивления  $R$  переменного резистора от угла поворота  $R = f(\phi)$  или от величины линейного перемещения  $R = f(l)$  скользящего контакта вдоль РЭ. По виду функциональной характеристики переменные резисторы делятся на следующие группы: линейные (типа А); нелинейные (типа Б – логарифмические и типа В – обратнологарифмические); специального назначения (типа И или Е). Функциональные характеристики переменных резисторов представлены на рис. 7.8.

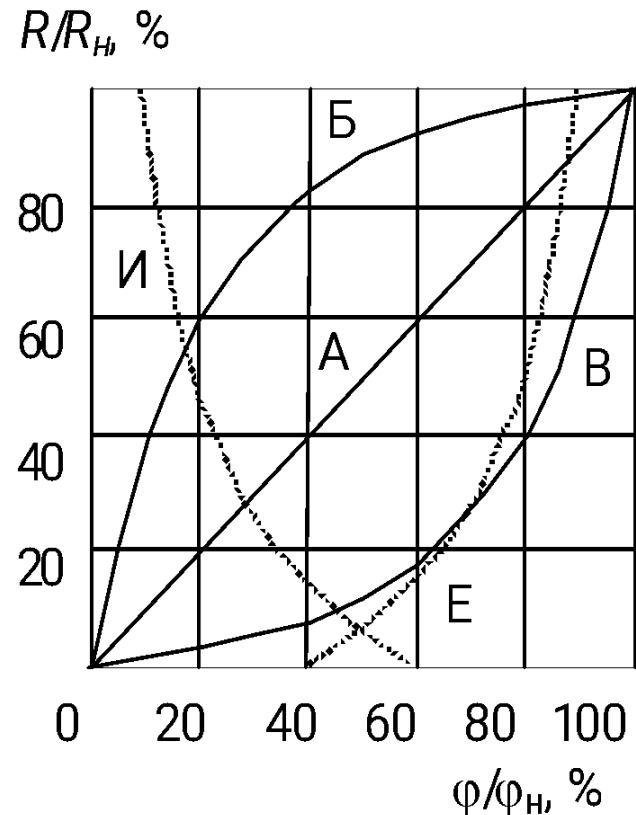


Рис. 7.8. Функциональные характеристики переменных резисторов ( $\phi_n$  – максимальный угол поворота движка резистора)



# Параметры переменных резисторов

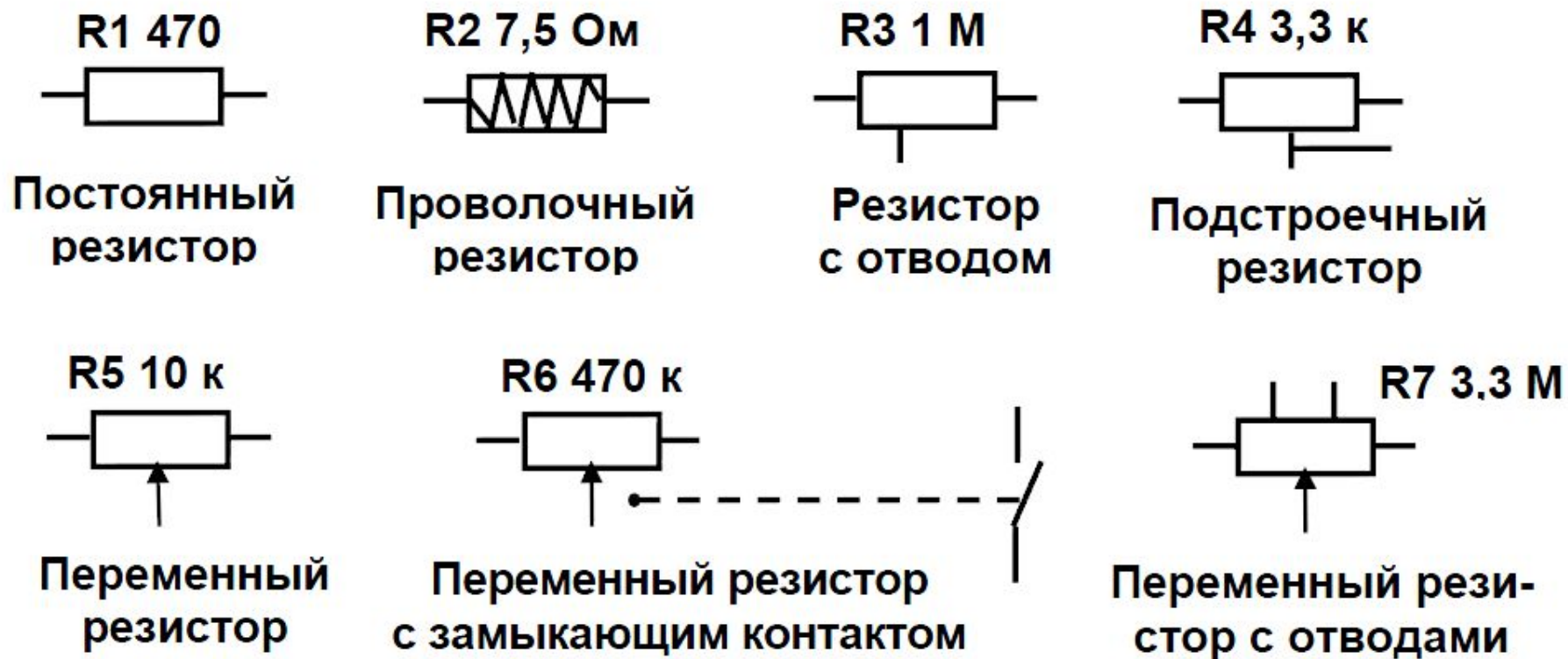
**8. Износостойкость** переменных резисторов оценивается максимально допустимым числом поворотов (или циклов перемещения от упора до упора и обратно) подвижной системы, при достижении которого параметры резистора еще остаются в пределах норм ТУ.

# Система обозначений



# Система обозначений

## Условно-графическое обозначение на принципиальных схемах



## Старые системы обозначений резисторов

При указании типа резистора используется буквенная или буквенно-цифровая система обозначения резистора.

**До 1960 г.** обозначение типа вновь разработанного резистора складывалось из двух-трех букв, например:

МЛТ – металлодиэлектрический лакированный теплостойкий;

ВС – высокостабильный углеродистый;

БЛП – бороуглеродистый лакированный прецизионный.

# Старые системы обозначений резисторов

**Для резисторов, разработанных в 1960–79 гг.,** применяется буквенно-цифровая система обозначений, по существу представляющая классификацию резисторов по материалу и конструкции резистивного элемента:

С1 – непроволочные тонкослойные углеродистые и бороуглеродистые;

С2, СП2 – непроволочные тонкослойные металлодиэлектрические и металлоокисные, с постоянным (С2) и переменным (СП2) сопротивлением;

С3, СП3 – непроволочные композиционные пленочные, с постоянным (С3) и переменным (СП3) сопротивлением;

С4, СП4 – непроволочные композиционные объемные, с постоянным (С4) и переменным (СП4) сопротивлением;

С5, СП5 – проволочные, с постоянным (С5) и переменным (СП5) сопротивлением;

С6 – непроволочные тонкослойные металлизированные.

# Современная система обозначений резисторов

С 1979 г. и по настоящее время система условных обозначений резисторов осуществляется в соответствии с **ОСТ 11.074.009–78** “Классификация и система условных обозначений резисторов”. Согласно этому стандарту тип резистора обозначается буквами или буквами и цифрой:

- *Первый элемент буквенный:*
  - » 1. Р – постоянный резистор,
  - » 2. РП – переменный резистор,
  - » 3. РН – набор резисторов.
- *Второй элемент – цифра:*
  - » 1 – непроволочный резистор,
  - » 2 – проволочный резистор
- *Третий элемент – цифра, обозначающая разновидность конструкции.*

# Современная система обозначений резисторов

**Р** – резистор постоянного сопротивления;

**РП** – резистор переменного сопротивления;

**Р1, РП1** – непроволочные резисторы;

**Р2, РП2** – проволочные резисторы;

**НР** – набор резисторов;

**ТР** – терморезистор с  $TKC < 0$ ;

**ТРП** – терморезистор с  $TKC > 0$ ;

**ВР** – варистор;

**ФР** – фоторезистор.

## Обозначение в перечнях элементов отечественных резисторов



**Первый элемент** – тип резистора;  
**второй элемент** – номер разработки резистора;  
**третий элемент** – номинальная мощность рассеяния, Вт;  
**четвёртый элемент** – номинальное сопротивление;  
**пятый элемент** – допускаемое отклонение сопротивления, %;  
**шестой элемент** – группа по шумам;  
**седьмой элемент** – номер ГОСТ или ТУ.



## Обозначение в перечнях элементов отечественных резисторов



**Пример обозначения** в конструкторской документации постоянного резистора типа МЛТ с номинальной мощностью рассеяния 0,5 Вт, номинальным сопротивлением 680 кОм, допуском на номинал 10 %, группой по шумам А: МЛТ–0,5 680 кОм ±10 % А № ТУ.

Обозначение непроволочного резистора переменного сопротивления типа РП1 номера разработки 2, с логарифмической функциональной характеристикой типа В, номинальным сопротивлением 330 Ом, допуском на номинал 30 %:

РП1–2 - 330 Ом ±30 % В № ТУ.

СПЗ-9а-16-220 КОм±20 % ОЖ0.467.012 ТУ.

# Обозначения резисторов зарубежных фирм 1

Для резисторов изготавливаемых по стандартам MIL условное обозначение формируется следующим образом:

**Первый элемент** - обозначает серию резистора, согласно таблице:

| Серия      | Наименование резисторов  | № стандарта |
|------------|--|-------------|
| RL         | Стандартные металлопленочные резисторы (допуск $\pm 2$ , $\pm 5$ ) | MIL-R-22684 |
| RN         | Металлопленочные прецизионные резисторы                            | MIL-R-10509 |
| RE         | Мощные проволочные резисторы с алюминиевым радиатором              | MIL-R-18546 |
| RNC        | Металлопленочные резисторы с уровнем надежности "S"                | MIL-R-55182 |
| RLR        | Металлопленочные резисторы с уровнем надежности "P"                | MIL-R-39017 |
| RB         | Проволочные прецизионные резисторы миниатюрные и субминиатюрные    | MIL-R-93    |
| RBR        | Проволочные прецизионные резисторы с уровнем надежности "R"        | MIL-R-39005 |
| RW         | Проволочные мощные резисторы для поверхностного монтажа            | MIL-R-26    |
| RNR<br>RNN | Металлопленочные прецизионные резисторы с герметичным уплотнением  | MIL-R-55182 |
| RCR        | Углеродистые композиционные резисторы                              | MIL-R-39008 |
| M55342     | Толстопленочные кристаллы резисторов с уровнем надежности "R"      | MIL-R-55342 |

# Обозначения резисторов зарубежных фирм 2

**Второй, третий, четвертый и пятый элемент** - цифровой код, обозначающий номинальное сопротивление.

Обозначение номинального сопротивления представляет собой код из четырех цифр, первые три из которых указывают величину номинала сопротивления в Омах, а последняя - число последующих нулей. Для резисторов с допуском более 10% код состоит из трех цифр, в котором значащими являются первые две

**Шестой элемент** - буквенный код, которым обозначается уровень надежности резисторов в течение 1000 часов

| Код                                    | М | Р   | Р    | С     |
|--|---|-----|------|-------|
| Уровень надежности (число отказов в %) | 1 | 0,1 | 0,01 | 0,001 |

Например: RNC 225 S – металлоплёночный резистор с уровнем надёжности 0,001 % , номинальным сопротивлением 2,2 МОм и допускаемым отклонением сопротивления  $< \pm 2\%$ .

# Цветовая маркировка резисторов

- Для четырёхполосной маркировки обычных резисторов с точностью 5 и 10 % - золотая или серебряная полоска всегда стоит в конце.
- Для трёхполосочного кода первая полоска стоит ближе к краю резистора, чем последняя.
- Для других вариантов важно, чтобы получалось значение сопротивления из номинального ряда, если не получается, нужно читать наоборот.
- Для резисторов МЛТ-0,125 производства СССР с 4 полосками, первой является полоска, нанесённая ближе к краю; обычно она находится на металлическом стаканчике вывода, а остальные три — на более узком керамическом теле резистора.



# Пример цветовой маркировки резисторов

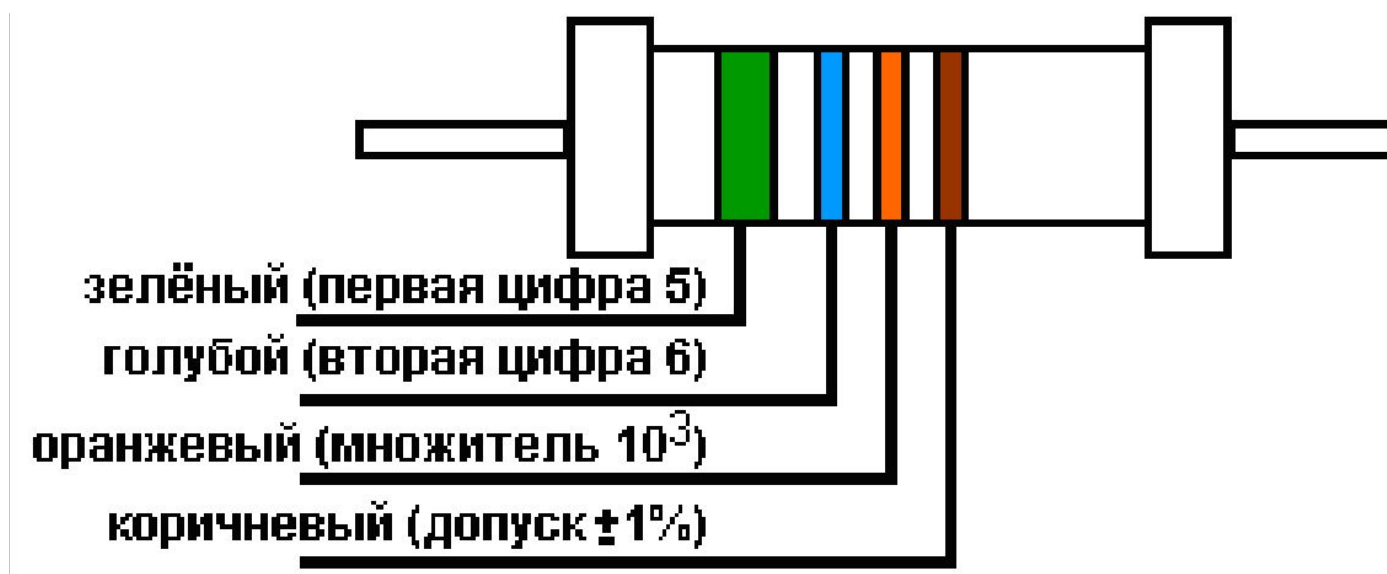
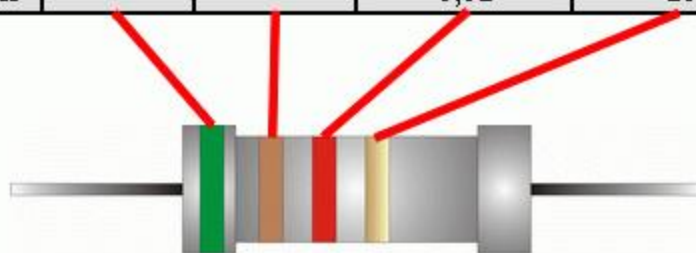


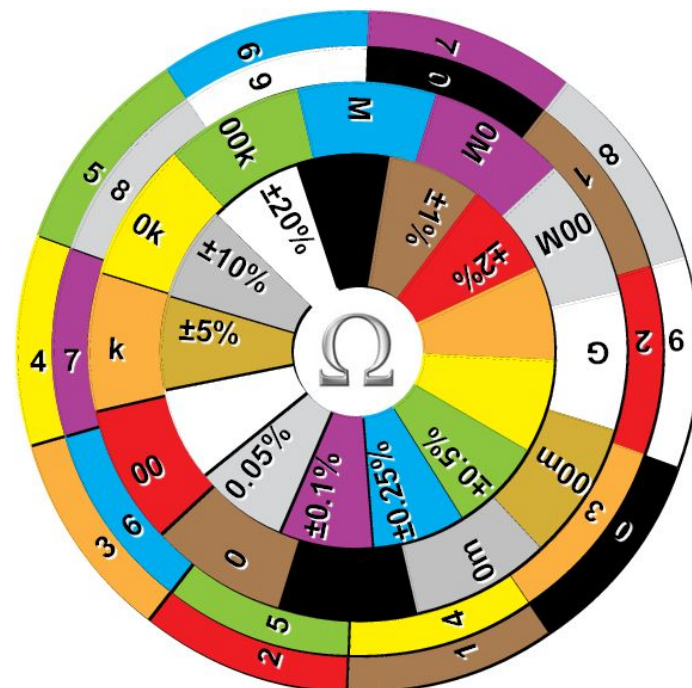
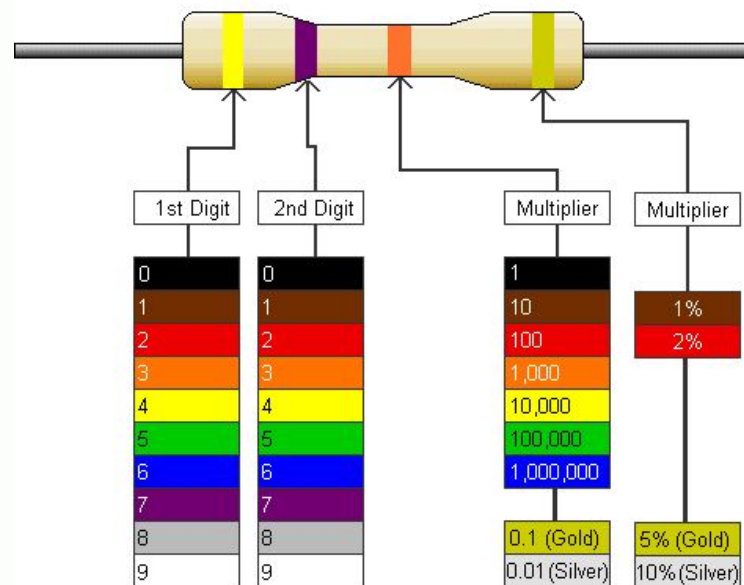
Рис. 7.4. Маркировка резистора 56 кОм с допуском 1 %

# Цветовое кодирование миниатюрных резисторов

| Цвет знака  | Номинальное сопротивление, Ом |               | Множитель       | Допуск, % |
|-------------|-------------------------------|---------------|-----------------|-----------|
|             | Первая полоса                 | Вторая полоса |                 |           |
| Черный      |                               | 0             | 1               |           |
| Коричневый  | 1                             | 1             | 10              | ±1        |
| Красный     | 2                             | 2             | 100             | ±2        |
| Оранжевый   | 3                             | 3             | 1000            |           |
| Желтый      | 4                             | 4             | 10 <sup>4</sup> |           |
| Зеленый     | 5                             | 5             | 10 <sup>5</sup> | ±0,5      |
| Голубой     | 6                             | 6             | 10 <sup>6</sup> | ±0,25     |
| Фиолетовый  | 7                             | 7             | 10 <sup>7</sup> | ±0,1      |
| Серый       | 8                             | 8             | 10 <sup>8</sup> |           |
| Белый       | 9                             | 9             | 10 <sup>9</sup> |           |
| Золотистый  |                               | 0             | 0,1             | ±5        |
| Серебристый |                               |               | 0,01            | ±10       |



5,1 кОм ±5%




<http://electric.nn0v.ru>

# Цветовая маркировка резисторов

- Для резисторов с точностью 20 % используют маркировку с тремя полосками, для резисторов с точностью 10 % и 5 % маркировку с четырьмя полосками, для более точных резисторов с пятью или шестью полосками.
- Первые две полоски **всегда** означают первые два знака номинала.
- Если полосок 3 или 4, третья полоска означает десятичный множитель, то есть степень десятки, которая умножается на двузначное число, указанное первыми двумя полосками.
- Если полосок 4, последняя указывает точность резистора.
- Если полосок 5, третья означает третий знак сопротивления, четвёртая — десятичный множитель, пятая — точность.
- Шестая полоска, если она есть, указывает температурный коэффициент сопротивления (ТКС). Если эта полоска в 1,5 раза шире остальных, то она указывает надёжность резистора (% отказов на 1000 часов работы).



# Цветовая маркировка резисторов

- Следует отметить, что иногда встречаются резисторы с 5 полосами, но стандартной (5 или 10 %) точностью.
- В этом случае первые две полосы задают первые знаки номинала, третья — множитель, четвёртая — точность, а **пятая — температурный коэффициент.** 



| Цветовая кодировка резисторов |           |   |                  |                  |               |
|-------------------------------|-----------|---|------------------|------------------|---------------|
| Цвет                          | как число | как десятичный множитель                          | как точность в % | как ТКС в ppm/°C | как % отказов |
| серебристый                   | —         | $1 \cdot 10^{-2} = \langle 0,01 \rangle$          | 10               | —                | —             |
| золотой                       | —         | $1 \cdot 10^{-1} = \langle 0,1 \rangle$           | 5                | —                | —             |
| чёрный                        | 0         | $1 \cdot 10^0 = 1$                                | —                | —                | —             |
| коричневый                    | 1         | $1 \cdot 10^1 = \langle 10 \rangle$               | 1                | 100              | 1 %           |
| красный                       | 2         | $1 \cdot 10^2 = \langle 100 \rangle$              | 2                | 50               | 0,1 %         |
| оранжевый                     | 3         | $1 \cdot 10^3 = \langle 1000 \rangle$             | —                | 15               | 0,01 %        |
| жёлтый                        | 4         | $1 \cdot 10^4 = \langle 10\ 000 \rangle$          | —                | 25               | 0,001 %       |
| зелёный                       | 5         | $1 \cdot 10^5 = \langle 100\ 000 \rangle$         | 0,5              | —                | —             |
| синий                         | 6         | $1 \cdot 10^6 = \langle 1\ 000\ 000 \rangle$      | 0,25             | 10               | —             |
| фиолетовый                    | 7         | $1 \cdot 10^7 = \langle 10\ 000\ 000 \rangle$     | 0,1              | 5                | —             |
| серый                         | 8         | $1 \cdot 10^8 = \langle 100\ 000\ 000 \rangle$    | —                | —                | —             |
| белый                         | 9         | $1 \cdot 10^9 = \langle 1\ 000\ 000\ 000 \rangle$ | —                | 1                | —             |
| отсутствует                   | —         | —   | 20 %             | —                | —             |

### Пример:

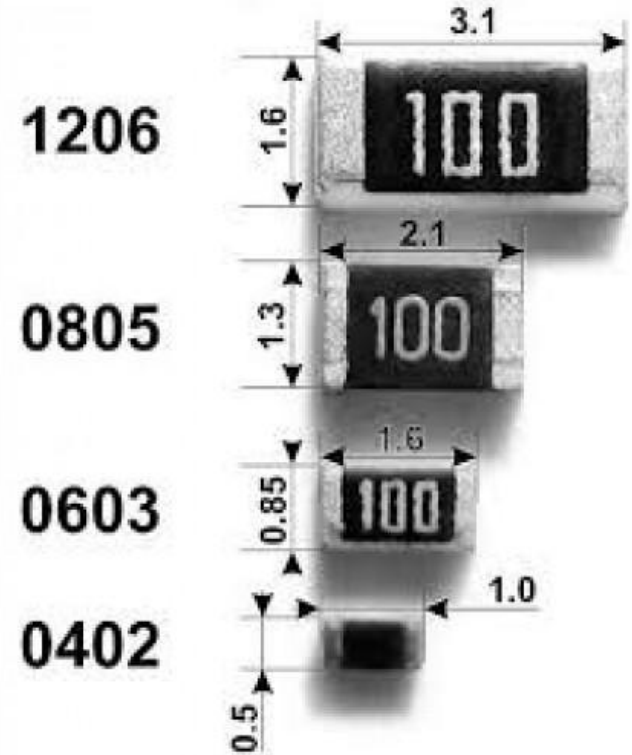
Допустим на резисторе видим 4 полосы коричневую, чёрную, красную, золотую. Первые две полосы дают 1 0, третья 100, четвёртая даёт точность 5 %, итого резистор сопротивлением  $10 \cdot 100 \text{ Ом} = 1 \text{ кОм}$ , с точностью  $\pm 5 \%$

# Маркировка и типоразмер SMD-резисторов



например 100 — это  
 $10 \cdot 10^0 \text{ Ом} = 10 \text{ Ом}$

например 151 — это  
 $15 \cdot 10^1 \text{ Ом} = 150 \text{ Ом}$



# Маркировка SMD-резисторов

- «Резисторы» нулевого сопротивления (перемычки на плате) кодируются одной цифрой «0».

- Кодирование 3 или 4 цифрами

ABC обозначает  $AB \cdot 10^C$  Ом

например **102** — это

$$10 \cdot 10^2 \text{ Ом} = 1 \text{ кОм}$$

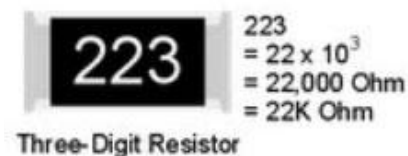


ABCD обозначает

$ABC \cdot 10^D$  Ом, точность 1 % (ряд E96)

например **1002** — это

$$100 \cdot 10^2 \text{ Ом} = 10 \text{ кОм}$$



# Кодированное обозначение сопротивления

Для обозначения сопротивления резистора применяются следующие единицы измерения:

**R** или **E** - Ом ,

**K** - **кОм** =  $10^3$  Ом,

**M** - **МОм** =  $10^6$  Ом,

**G** - **ГОм** =  $10^9$  Ом,

**T** - **ТОм** =  $10^{12}$  Ом.



•Пример:

*3K3F = 3,3 кОм ±1%*

*M680J = 0,68 МОм ±5%*



# Кодированное обозначение сопротивления

## Допускаемые отклонения сопротивления от номинального значения (ГОСТ 11076)

| Десятичный ряд                                  | E6       | E12      | E24     | E48     | E96     | E192      |
|---|----------|----------|---------|---------|---------|-----------|
| $\delta R, \%$                                  | $\pm 20$ | $\pm 10$ | $\pm 5$ | $\pm 2$ | $\pm 1$ | $\pm 0,5$ |
| Кодированное обозначение отклонения, лат. (рус) | M(B)     | K(C)     | J(I)    | G(L)    | F(P)    | D(D)      |

Примеры кодированных обозначений резисторов:

220R0D = 220 Ом  $\pm 0,5\%$ ; 4G7M = 4,7

Г Ом  $\pm 20\%$ ;

1M1K = 1,1 МОм  $\pm 10\%$ .

**НОМИНАЛ, [Ом]**

Базовое значение из рядов

- E3
- E6
- E12
- E24
- E48
- E96
- E192

Множитель как десятичная запятая

- R(E) = 1
- K(K) = 10<sup>3</sup>
- M(M) = 10<sup>6</sup>
- G(Г) = 10<sup>9</sup>
- T(T) = 10<sup>12</sup>

**ДОПУСК, [%]**

- E = ±0.001
- L = ±0.002
- R = ±0.005
- P = ±0.01
- U = ±0.02
- A = 0.05
- B = ±0.1
- C = ±0.25
- D = ±0.5
- F = ±1
- G = ±2
- J = ±5
- K = ±10
- M = ±20
- N = ±30

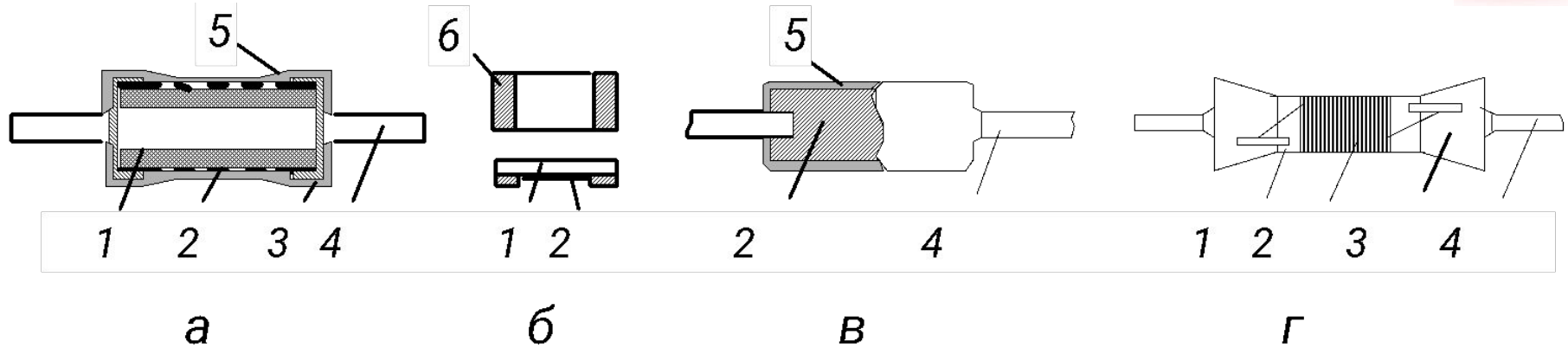
**ТКС, [ppm/°C]**

- T = ± 10
- E = ± 25
- C = ± 50
- K = ± 100
- J = ± 150
- L = ± 200
- D = ± 200/-500



Резистор типа P1-7  
 Мощность 2 Вт  
 Номинал 3.6 Ом ±5%  
 Выпущен в феврале 1980 г.

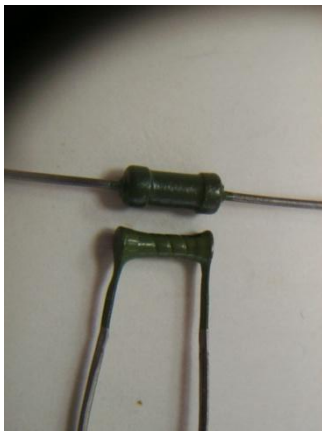
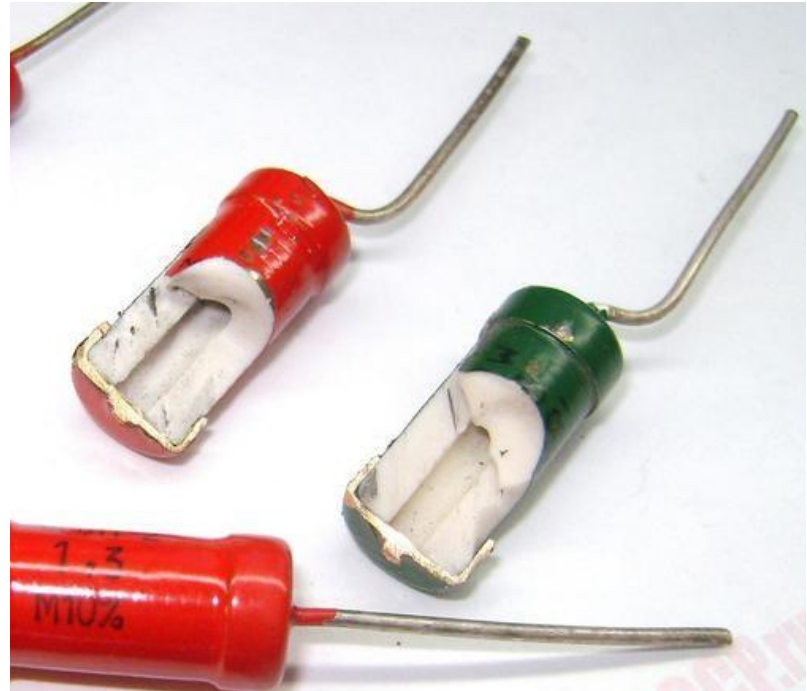
# Конструкции резисторов



*a* – непроволочный тонкослойный; *б* – непроволочный тонкослойный незащищенный безвыводный; *в* – непроволочный объемный; *г* – проволочный

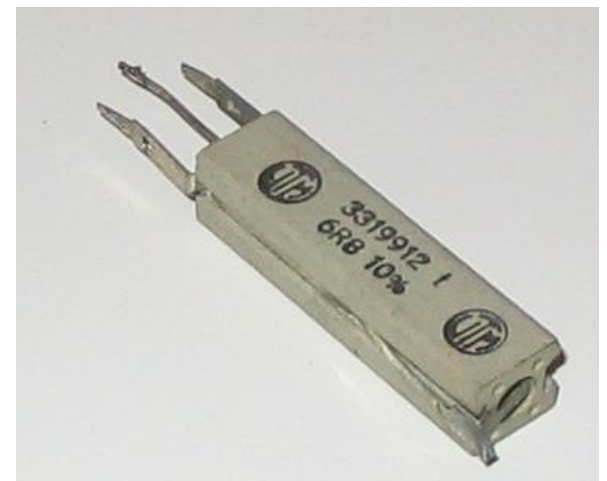
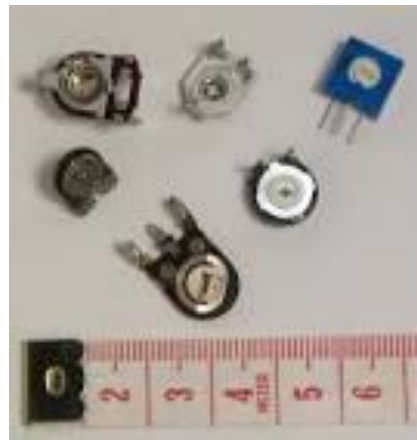
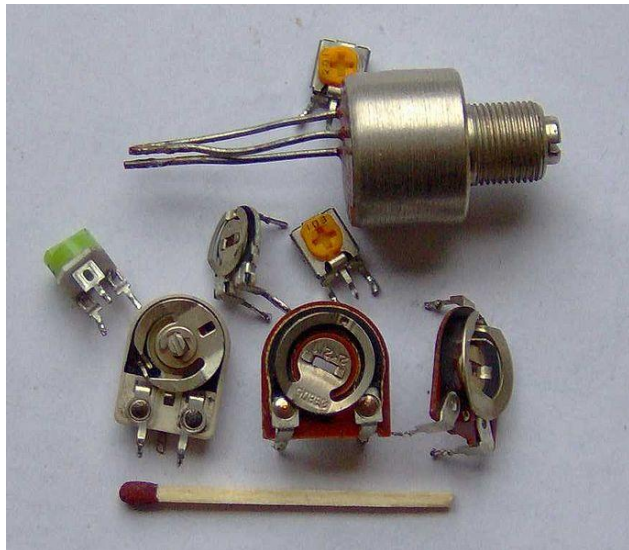
1 – изоляционное основание, 2 – резистивный элемент, 3 – выводной колпачок, 4 – вывод, 5 – защитное покрытие, 6 – металлизированная площадка

# Конструкции непроволочных тонкослойных резисторов

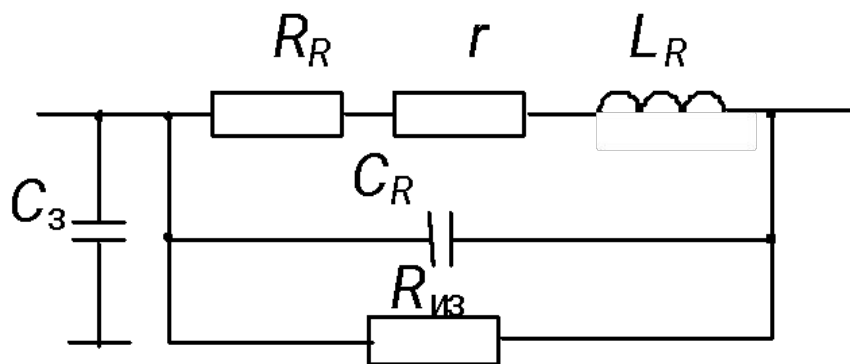




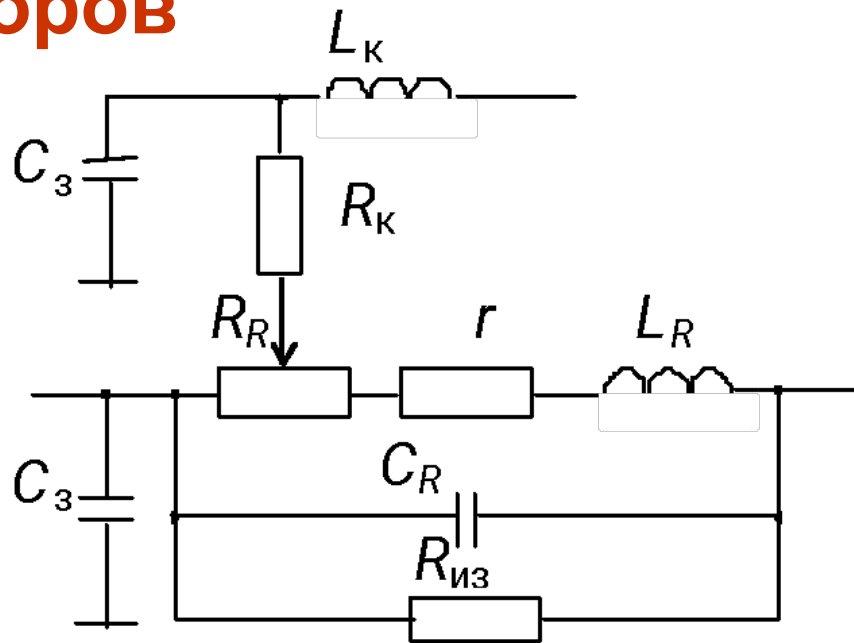
# Переменные резисторы



# Эквивалентные схемы замещения резисторов



а



б

а – постоянного резистора; б – переменного резистора

$R_R$  – сопротивление РЭ,  $R_{из}=1$  ГОм – сопротивление изоляции резистора,  $r=0,1...1$  Ом – сопротивление выводов,  $L_R=10^{-10}...10^{-9}$  Г – индуктивность РЭ,  $C_R=10^{-13}...10^{-12}$  Ф – электрическая емкость между выводами резистора,  $C_3=10^{-12}$  Ф – электрическая емкость корпуса резистора относительно земли (общего провода).

# Характеристики и применение резисторов

## ***Непроволочные тонкослойные постоянные резисторы.***

Это резисторы широкого применения с допусками  $\pm 5\%$ ,  $\pm 10\%$  или  $\pm 20\%$  и мощностью от 0,125 до 2 Вт. К этой же категории относятся резисторы типа МЛТ, МТ и ВС. ТКС МТ и МЛТ не превышает  $0,02\% / ^\circ\text{C}$ . Уровень шумов для группы А не более 1 мкВ /В, для группы Б – не более 10 мкВ /В.

1. Группа С1. У резисторов этой группы токопроводящий слой представляет собой плёнку пиролитического углерода осаждённую на керамическое основание.
2. Группа С2, у резисторов группы токопроводящий слой представляет собой очень тонкую (десятые доли мкм) плёнку сплава металла или оксида металла.

## Группа С1. Плюсы

1. С1 характеризуются высокой стабильностью сопротивления
2. Низким уровнем шумов
3. Небольшим отрицательным ТКС
4. Слабая зависимость сопротивления от частоты
5. Слабая зависимость от приложенного напряжения

Боруглеродистые резисторы БЛП по стабильности сопротивления могут не уступать проволочным резисторам  
ТКС = - (0,012...0,025) % /°С

## Группа С1. Минусы

1. Резисторы группы С1 имеют большие габариты, чем С2 при равной мощности.

## Группа С2. Плюсы

1. Имеют меньшие габариты, чем С1 при равной мощности, так как металл обладает большей теплостойкостью чем углерод.
2. Высокая стабильность параметров.
3. Слабая зависимость сопротивления от частоты.
4. Слабая зависимость сопротивления от напряжения.
5. Высокая надёжность.

## Группа С2. Минусы

1. *Для некоторых* – пониженная надёжность при повышенной номинальной мощности.
2. Небольшая стойкость к импульсной нагрузке.
3. Меньший частотный диапазон, чем у углеродистых резисторов. Это потому, что у металлоплёночных резисторов токопроводящий слой толще, чем у углеродистых, поэтому увеличивается паразитная ёмкость между витками резистивной спирали.

На основе С2 создаются прецизионные резисторы с допусками  $\pm 0,1\% \dots 1\%$ . Прецизионные резисторы имеют большие габариты, чем резисторы общего назначения.

# Тонкослойные углеродистые резисторы

Углеродистые резисторы дешевы, имеют относительно небольшой  $TКС$ , малый коэффициент напряжения, низкий уровень токовых шумов, удовлетворительную стабильность во времени. Эти резисторы характеризуются высокой стойкостью к радиационным воздействиям, малой чувствительностью к электрическим перегрузкам и импульсным нагрузкам и предназначены для работы в электрических цепях постоянного, переменного и импульсного токов.

## Предельные значения параметров тонкослойных углеродистых резисторов общего применения ВС, БЛП, С1

| Диапазон номинальных мощностей, Вт | Диапазон номинальных сопротивлений, Ом | Допускаемые отклонения сопротивлений, %    | Предельное напряжение, В | $TКС$ , $10^{-4} 1/К$ | Диапазон рабочих температур, °С |
|------------------------------------|--|--|--------------------------|-----------------------|---------------------------------|
| 0,125...0,5                        | $1 \dots 10 \cdot 10^6$                | $\pm 1; \pm 2; \pm 5;$<br>$\pm 10; \pm 20$ | 200; 250;<br>350; 500    | -(2...25)             | -60...+70                       |

# Тонкослойные металлодиэлектрические и металлоокисные резисторы

По основным электрическим характеристикам металлодиэлектрические резисторы превосходят углеродистые, так как они более стабильны, теплостойки и влагостойки. Вследствие лучшего теплоотвода габаритные размеры металлодиэлектрических резисторов при одинаковой номинальной мощности рассеяния в 1,5...2 раза меньше, чем углеродистых. Поэтому всюду, где возможно, металлодиэлектрические резисторы рекомендуется применять вместо других типов резисторов.

## Предельные значения параметров тонкослойных металлодиэлектрических резисторов общего применения (МЛТ, С2)

| Диапазон номинальных мощностей, Вт | Диапазон номинальных сопротивлений, Ом | Допускаемые отклонения сопротивлений, %     | Предельное напряжение, В      | $TKC$ , $10^{-4} 1/K$ | Диапазон рабочих температур, °C |
|------------------------------------|--|---|-------------------------------|-----------------------|---------------------------------|
| 0,125...2                          | $1 \dots 20 \cdot 10^6$                | $\pm 1$ ; $\pm 2$ ;<br>$\pm 5$ ; $\pm 10$ ; | 200; 250;<br>350; 500;<br>750 | (0,5...12)            | -60...+85                       |



# Физическая природа электросопротивления тонкослойных непроволочных резисторов 1

Удельное электросопротивление границы пленки  $\rho$  уменьшается с температурой  $T$  по закону

$$\rho = \frac{k}{CeTh} \exp \left( \frac{W - \gamma \frac{e^2}{4\pi\epsilon_0 h}}{kT} \right), \quad (7.8)$$

где  $h=1...5$  нм – ширина границы между отдельными зернами, м;  $W = (1...1,5)$  эВ – работа выхода электронов из зерна;  $\gamma \approx 0,9$  – коэффициент, учитывающий многократные отражения электронов от поверхности пленки;  $e = 1,6 \times 10^{-19}$  Кл – заряд электрона,  $k = 8,62 \times 10^{-5}$  эВ/К – постоянная Больцмана,  $\epsilon_0 = 8,85 \times 10^{-12} \frac{\text{Фл}}{\text{м}} \approx 10 \frac{\text{Фл}}{\text{м}^2 \text{К}^2}$  – электрическая постоянная; – константа, зависящая от структуры пленки.

ТКС тонкой пленки можно рассчитать из выражения  $\alpha_{R,T} = \frac{1}{\rho} \frac{d\rho}{dT} \approx - \frac{W - W_h}{kT^2}$ .

$$(7.9)$$

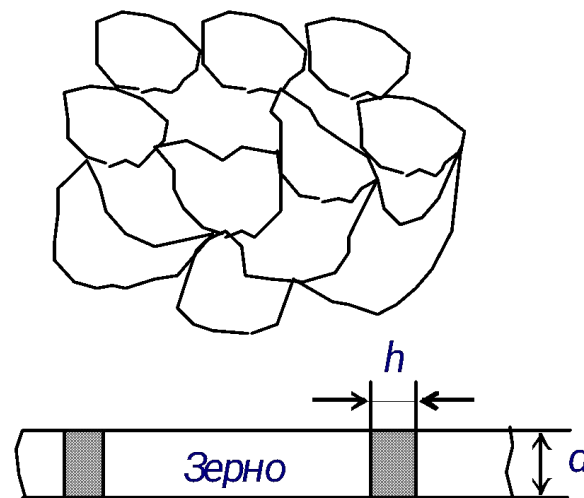


Рис. 7.9. Островково-зернистая структура тонкой пленки:  $d$  - толщина пленки,  $h$  - ширина границы

С учетом объемного электросопротивления зерна суммарное значение ТКС пленочного РЭ,  $TKC_{\Sigma}$ , определяется вкладом двух составляющих:

$$TKC_{\Sigma} = TKC_{оз} + TKC_{гр}. \quad (7.10)$$

## ***Композиционные резисторы. (группы С3 и С4)***

Резистивный элемент этих резисторов изготавливается на основе композиций, состоящих из смеси порошкообразного проводника (сажа, графит и др.) и органического или неорганического диэлектрика. В зависимости от состава композиционные материалы имеют очень широкий диапазон удельных сопротивлений. В резисторах группы С3 полученную композицию наносят на поверхность изоляционного основания, в резисторах группы С4 композицию спрессовывают в виде объёмного цилиндра или параллелепипеда. Резисторы С4 имеют прямоугольную форму и предназначены для установки на печатных платах. С4 обладают высокой теплостойкостью (до 350 °С) и имеют небольшие габариты.

Недостатком композиционных резисторов является высокий уровень токовых шумов, что объясняется их крупнозернистой структурой их материала.

# Физическая природа электросопротивления композиционных непроволочных резисторов 2

Композиционные резистивные элемен-ты представляют собой гетерогенную смесь (композицию), состоящую из неско-льких компонентов.

Проводящий компонент обеспечивает электропроводность РЭ. В качестве прово-дящего компонента обычно применяются порошок графита или сажа . В качестве на-полнителей обычно применяют корундо-вые, слюдяные, фарфоровые, кварцевые порошки,  $TiO_2$ ,  $ZrO_2$ , тальк, асбест, стекло-волокно. Объемная концентрация наполнителей составляет 30...35% в пленочных композициях и 50...60% в объемных композициях. Температурный коэффициент сопротивления композиции равен

$$TKC = TK_p + TK_r. \quad (7.11)$$

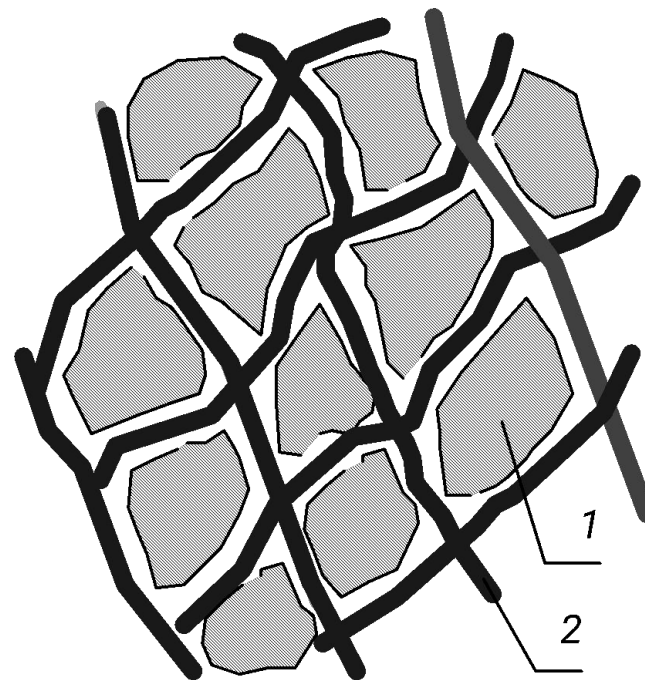


Рис. 7.11. Идеализированная структура композиционного РЭ  
1 – проводящие зерна, 2 – диэлектрические прослойки

## *Плёночные композиционные резисторы*

### **Группа С3. Плюсы**

1. Очень высокая надёжность

### **Группа С3. Минусы**

1. Сильная зависимость сопротивления от напряжения
2. Низкая стабильность параметров

# Композиционные пленочные резисторы

Композиционные пленочные резисторы характеризуются, как правило, большими значениями номинальных сопротивлений, достигающими 100 ГОм, относительно высокими значениями  $TКС$ . Недостатком композиционных пленочных резисторов является довольно высокое значение уровня шумов, достигающее 15...40 мкВ/В. Резисторы предназначены для работы в электрических цепях постоянного и переменного токов.

## Предельные значения параметров композиционных пленочных резисторов (СЗ)

| Диапазон номинальных мощностей, Вт | Диапазон номинальных сопротивлений, Ом | Допускаемые отклонения сопротивлений, % | Предельное напряжение, В | $TКС$ , $10^{-4}$ 1/К | Диапазон рабочих температур, °С |
|------------------------------------|--|---|--------------------------|-----------------------|---------------------------------|
| 0,05...0,25                        | $100 \cdot 10^3 \dots 100 \cdot 10^9$  | $\pm 2; \pm 5; \pm 10; \pm 20$          | 30; 100; 200; 350; 1000; | $\pm(10 \dots 25)$    | -60...+100                      |

**Группа С4 с органическими связующими материалами. Плюсы**

1. Высокая стабильность параметров
2. Пониженный уровень собственных шумов

**Группа С4 с органическими связующими материалами. Минусы**

1. Сравнительно низкая надёжность

**Группа С4 с неорганическими связующими материалами. Плюсы**

1. Очень высокая надёжность
2. Сопротивление этих резисторов практически не зависит от напряжения.
3. Слабая зависимость от частоты до частоты 50 кГц.

**Группа С4 с неорганическими связующими материалами. Минусы**

1. Низкая стабильность сопротивления.

# Композиционные объемные резисторы

Выпуск постоянных резисторов с объемным резистивным элементом в настоящее время ограничен тремя типами: С4-2, ТВО и С4-3.

Резисторы типа С4-2 и ТВО (теплостойкие, влагостойкие объемные) имеют прямоугольную форму с запрессованными в объемный резистивный элемент осевыми выводами. Диапазон номинальных сопротивлений достигает 1 Ом...10 МОм, допускаемые отклонения сопротивлений  $\pm 5$ ,  $\pm 10$ ,  $\pm 20\%$ . Номинальные мощности рассеяния резисторов типа С4-2 находятся в пределах от 0,25 до 2 Вт, а резисторов типа ТВО – от 0,125 до 60 Вт.

Низкоомные резисторы С4-3 ( $R_n = 1,8...18$  Ом) выполнены в виде колец с наружным диаметром 9...12 мм и нанесенными на торцы контактными площадками.

Объемные композиционные резисторы характеризуются сравнительно невысоким уровнем шумов (3...10 мкВ/В), хорошо выдерживают импульсные перегрузки.

## ***Проволочные резисторы (группа С5).***

Проволочные резисторы выполняют обычно на цилиндрическом изоляционном основании с одно или многослойной обмоткой из провода высокого сопротивления. Провод и контактные узлы защищают, как правило, эмалевыми покрытиями. Для уменьшения паразитных параметров (большая собственная индуктивность и большая собственная ёмкость) применяют обмотки специальных видов. Для уменьшения индуктивности применяют *бифилярную* обмотку, при которой обмотку резистора выполняют сдвоенным проводом, благодаря чему магнитные поля расположенных рядом витков направлены навстречу друг другу и вычитаются. Уменьшение индуктивности также достигается намоткой провода на плоский каркас. Недостатком бифилярной намотки является большая собственная ёмкость.



Для получения малых индуктивности и ёмкости применяют разбивку обмотки на секции, в каждой из которых поочерёдно меняется направление намотки. Проволочные резисторы значительно дороже тонкоплёночных, поэтому применяют их в тех случаях, когда характеристики тонкоплёночных резисторов не удовлетворяют предъявляемым требованиям.



Бифилярная  
намотка



Параллельная  
намотка

## **Группа С5. Плюсы**

1. Высокая стабильность сопротивления.
2. Низкий уровень собственных шумов.
3. Большая номинальная мощность.
4. Высокая точность сопротивления.

## **Группа С5. Минусы**

1. Сравнительно большие паразитные реактивные параметры.
2. Применение на достаточно низких частотах.
3. Сравнительно высокая стоимость.

# Проволочные резисторы постоянного сопротивления

Различают несколько групп проволочных резисторов постоянного сопротивления:

**точные и прецизионные резисторы**, применяемые в метрологической аппаратуре, в электро- и радиоизмерительных приборах и вычислительной технике;

**высоковольтные проволочные**;

**нагрузочные (гасящие) проволочные резисторы**, используемые для понижения напряжения в цепях постоянного тока радиоэлектронных средств.

## Предельные значения параметров прецизионных проволочных резисторов

| Диапазон номинальных мощностей, Вт | Диапазон номинальных сопротивлений, Ом | Допускаемые отклонения сопротивлений, % | Предельное напряжение, В | $TCS$ , $10^{-4} 1/K$ | Диапазон рабочих температур, °C |
|------------------------------------|--|---|--------------------------|-----------------------|---------------------------------|
| 0,125...10                         | $1 \dots 20 \cdot 10^6$                | $\pm 0,002 \dots \pm 1$                 | 50...750                 | (0,001...5)           | -60...+100                      |

## ***Высокочастотные резисторы и резисторы СВЧ (группа С6 и другие)***

Эти резисторы имеют небольшие собственную ёмкость и индуктивность. Это обеспечивается отсутствием спиральной нарезки. Сопротивление при этом не превышает 200...300 Ом. В ряде случаев высокочастотные резисторы изготавливают без проволочных выводов и эмалевого покрытия, что уменьшает паразитную индуктивность и шунтирующее действие диэлектрика. Резисторы группы С6 способны работать на частотах до 10 ГГц. К категории высокочастотных относятся также резисторы типов: С2 – 11, С2 – 34, МЛН (металлооксидные незащищённые) и МОУ (металлооксидные ультравысокочастотные). На высоких частотах кроме того применяют микропроволочные малогабаритные резисторы С5 – 32 Т, имеющие длину 6 мм, диаметр 2,6 мм и паразитную индуктивность не более 0,1 мкГн. С5 – 32 Т имеют мощность 0,125 Вт, номинальное сопротивление от 0,24 до 300 Ом и точность 0,5 %; 1 %; 2 %; 5 %.

# Резисторы переменного сопротивления

Различают несколько групп проволочных резисторов постоянного сопротивления:

**точные и прецизионные резисторы**, применяемые в метрологической аппаратуре, в электро- и радиоизмерительных приборах и вычислительной технике;

**высоковольтные проволочные**;

**нагрузочные (гасящие) проволочные резисторы**, используемые для понижения напряжения в цепях постоянного тока радиоэлектронных средств.

## Предельные значения параметров прецизионных проволочных резисторов

| Диапазон номинальных мощностей, Вт | Диапазон номинальных сопротивлений, Ом | Допускаемые отклонения сопротивлений, % | Предельное напряжение, В | $TKC$ , $10^{-4} 1/K$ | Диапазон рабочих температур, °C |
|------------------------------------|--|---|--------------------------|-----------------------|---------------------------------|
| 0,125...10                         | $1 \dots 20 \cdot 10^6$                | $\pm 0,002 \dots \pm 1$                 | 50...750                 | (0,001...5)           | -60...+100                      |

# Проволочные резисторы постоянного сопротивления

По конструктивным особенностям различают непроволочные и проволочные переменные резисторы с круговым и прямолинейным перемещением подвижного контакта, одноэлементные и многоэлементные (сдвоенные, строенные и т.д.), однооборотные и многооборотные, с выключателем и без выключателя, с фиксацией и без фиксации положения подвижной системы, с дополнительными и без дополнительных отводов

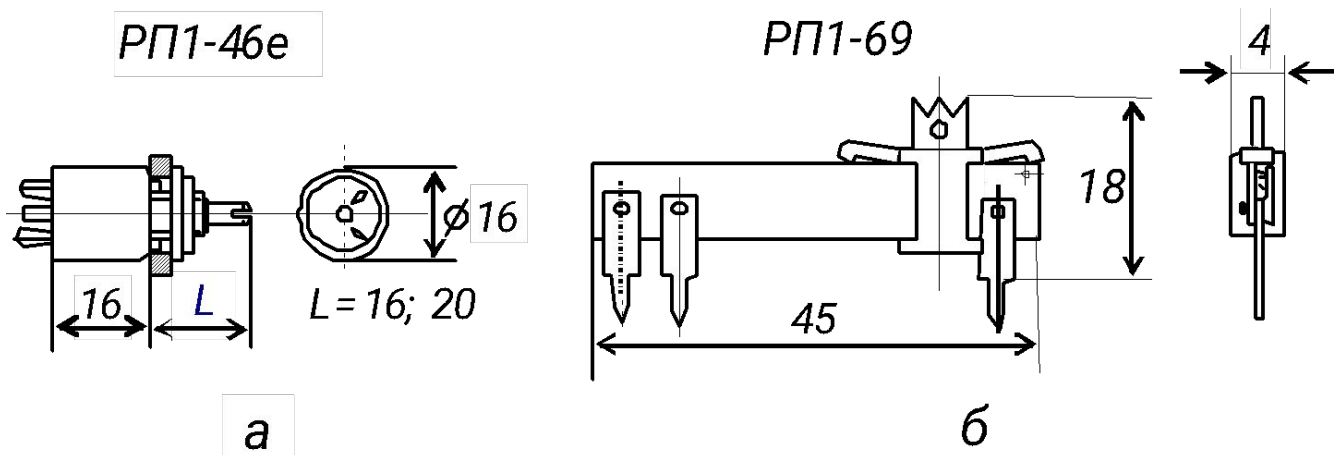


Рис. 7.12. Габаритные чертежи переменных резисторов:  
а - с круговым перемещением подвижного контакта;  
б - с прямолинейным перемещением подвижного контакта

# Магниторезисторы

Это радиокомпоненты, у которых электросопротивление изменяется под воздействием внешнего магнитного поля. Регулируя напряженность управляющего магнитного поля в зазоре или перемещая магниторезистивный элемент в поле постоянного магнита, можно управлять сопротивлением и другими электрическими характеристиками резистора.

Из анализа эффекта Холла в полупроводниках следует, что  $\operatorname{tg} \phi = -\mu B$ , где  $\mu$  – подвижность носителей заряда (электронов или дырок). Для малых углов  $\phi$  можно полагать, что  $\phi \approx -\mu B$ . В данном случае за время свободного пробега  $\tau$  вдоль электрического поля  $E$  носитель заряда пройдет путь  $\lambda_B$ , меньший, чем  $l$ , а именно

$$\lambda_B \approx \lambda \cos \phi \approx \lambda (1 - \phi^2/2) = \lambda (1 - \mu^2 B^2/2). \quad (7.19)$$

Поскольку за время  $\tau$  носитель заряда проходит меньший путь вдоль поля  $E$ , то это равносильно уменьшению дрейфовой скорости  $v_{др}$ , или подвижности, а тем самым и **увеличению электросопротивления полупроводника**. Очевидно, что

$$\frac{\lambda_B}{\lambda} = \frac{\rho_B - \rho}{\rho_B} = \frac{\mu^2 B^2}{2}. \quad (7.20)$$

Обозначив  $\Delta r = \rho_B - \rho$  и учитывая статистический разброс времени и длин свободного пробега, окончательно получим

$$\frac{\Delta r}{\rho_B} = \frac{\mu^2 B^2}{2}. \quad (7.21)$$

# Конструкция магниторезистора

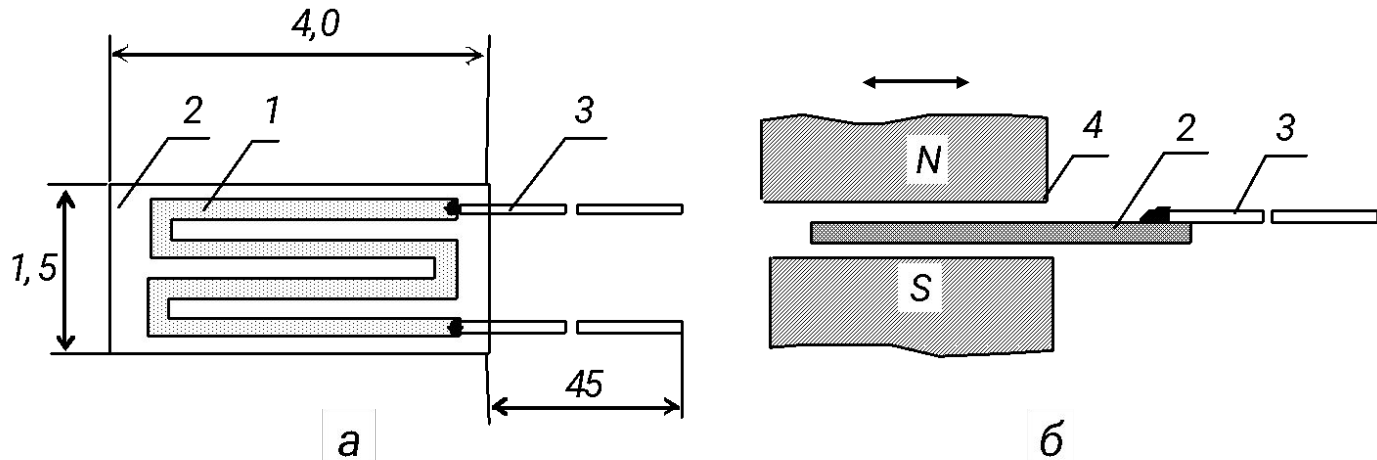


Рис. 7.19. Магнитоуправляемый резистор:

а – конструкция магниторезистивного элемента, б – принципиальное устройство магнитоуправляемого резистора

1 – магниторезистивный элемент, 2 – подложка, 3 – выводы, 4 – магнитопровод

В качестве магниторезистивных элементов применяют в основном два полупроводниковых соединения из класса  $A^3B^5$ , обладающих выраженным магниторезистивным эффектом: антимонид индия ( $\text{InSb}$ ) и арсенид индия ( $\text{InAs}$ ). Эти материалы характеризуются небольшой шириной запрещенной зоны  $\Delta W_g$  (0,17 эВ и 0,36 эВ, соответственно) и очень высокой подвижностью электронов  $\mu_n$  (7,6 и 3,3  $\text{м}^2/\text{В}\cdot\text{с}$ ).



# Параметры магниторезисторов

- 1. Номинальное сопротивление  $R_H$**  – сопротивление магниторезистора в отсутствие магнитного поля.
- 2. Номинальная мощность рассеяния  $P_H$**  – максимально допустимая мощность рассеяния резистора в течение гарантированного срока службы.
- 3. Отношение сопротивления  $R_B$  в поперечном магнитном поле с определенным значением индукции (обычно 0,5 или 1 Т) к номинальному значению  $R_H$ ,  $R_B / R_H$ .**
- 4. Функциональная характеристика  $R = f(B)$**  – зависимость сопротивления магниторезистора от величины индукции воздействующего магнитного поля.
- 5. Температурный коэффициент сопротивления (ТКС).**

***Проектирование проволочных  
резисторов  
постоянного сопротивления***

# Техническое задание на проектирование проволочного резистора

- 1)  $R_H$   $\delta R_H$  – номинальное сопротивление и отклонение от номинала, Ом;
- 2)  $P_H$  – номинальная мощность рассеяния, Вт;
- 3)  $T_{\max}$  – допустимый нагрев резистивного элемента, °С;
- 4) условия эксплуатации по ГОСТ 15150;
- 5) массогабаритные характеристики (размеры, масса).

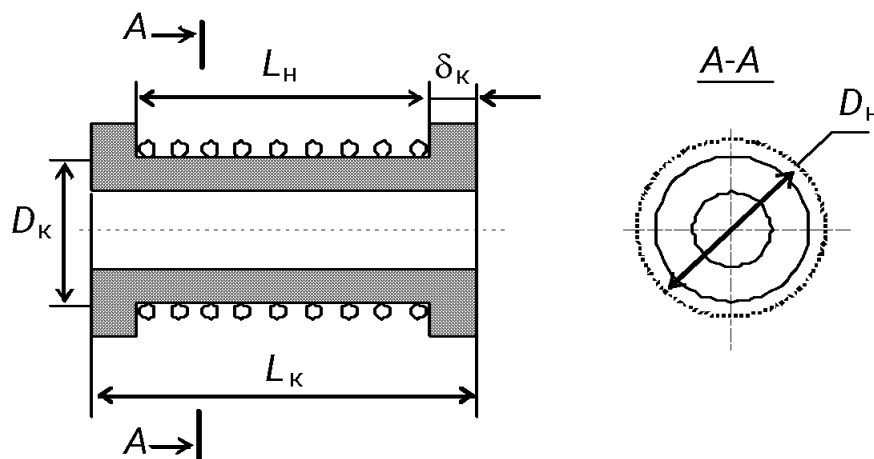


Рис. 7.20. Конструктивные размеры проволочного резистора на цилиндрическом каркасе:  $L_H$  – длина намотки,  $D_H$  – наружный диаметр намотки,  $L_K$  – длина каркаса,  $D_K$  – диаметр каркаса,  $\delta_K$  – толщина щеки

# Порядок проектирования проволочного резистора 1

1. Выбор материала провода (манганин, константан, нихром). Производится исходя из условий эксплуатации, допустимой рабочей температуры и требований к стабильности параметров.

2. Расчет диаметра обмоточного провода без изоляции  $d_0$ . С этой целью воспользуемся формулой для допустимой плотности тока  $j$ , протекающего через резистивный элемент:

$$j = \frac{I_n}{q_0} = \frac{4I_n}{\pi d_0^2}, \text{ А/мм}^2, \quad (7.22)$$

где  $I_n$  – значение тока через резистор, А;  $q_0$  – сечение провода, мм<sup>2</sup>.

Из формулы (7.22) следует, что диаметр провода резистивного элемента без изоляции равен

$$d_0 = \sqrt{\frac{4I_n}{\pi j}} \approx 1,27 \frac{I_n}{j} \quad (7.23)$$

## Порядок проектирования проволочного резистора 2

В формуле (7.23) величина тока  $I_H$  через резистивный элемент рассчитывается исходя из номинальной мощности рассеяния резистора  $P_H$  и номинального сопротивления  $R_H$ :

$$I_H = \sqrt{\frac{P_H}{R_H}} \quad . \quad (7.24)$$

Плотность тока  $j$  выбирается в зависимости от допустимого нагрева резистора, диаметра провода и условий охлаждения; для расчетов могут быть приняты следующие значения плотности тока: для стабильных резисторов  $1...2 \text{ А/мм}^2$ , для нагрузочных (гасящих) резисторов  $5...10 \text{ А/мм}^2$ , для резисторов из микропровода  $200...300 \text{ А/мм}^2$ .

По рассчитанному диаметру провода  $d_0$  из справочника выбирается ближайшее стандартное значение диаметра и, в соответствии с допустимой температурой нагрева, величина диаметра провода в изоляции  $d_{из}$ .

# Порядок проектирования проволочного резистора 3

3. Определение длины обмоточного провода  $l_{пр}$ . Для этого воспользуемся формулой  $R_n = l_{пр} \cdot \rho / (S_{пр} / 4)$ , из которой, после преобразований, следует

$$l_{пр} = \frac{R_n \cdot d_o^2}{1,27\rho} \quad , \text{ м}, \quad (7.25)$$

где  $\rho$  – удельное сопротивление провода, Ом×мм<sup>2</sup>/м.

4. Расчет площади поверхности охлаждения резистора  $S_{охл}$ . Приближенно можно считать, что она равна площади наружной поверхности изоляционного основания. Для этого воспользуемся формулой (7.2), из которой получим, что

$$S_{охл} = \frac{P_n}{P_{уд}} \quad . \quad (7.26)$$

Для точных резисторов с допусками 0,25; 0,5; 1,0% значение удельной мощности рассеяния  $P_{уд} = 50...500$  Вт/м<sup>2</sup>; для резисторов общего применения с допустимой температурой перегрева 50...60 °С величина  $P_{уд} = 1000...1500$  Вт/м<sup>2</sup>, для нагрузочных резисторов (например, в цепях питания аппаратуры)  $P_{уд} = 3000...5000$  Вт/м<sup>2</sup>.

# Разработка конструкции резистора

Определяем длину намотки по формуле

$$L_H = \frac{S_{\text{охл}}}{\pi D_K} \quad (7.27)$$

Для гасящих резисторов значение  $D_K = 12 \dots 30$  мм, для точных резисторов  $D_K = 6 \dots 19$  мм.

Определив длину намотки, следует произвести проверочный расчет размещения обмотки на каркасе, проверив выполнение условия где  $N$  – число витков намотки,  $\alpha = 1,1 \dots 1,3$  – коэффициент неплотности укладки провода. Число витков намотки можно оценить по формуле

$$N = \frac{l_{\text{пр}}}{\pi(D_K + d_{\text{из}})} \quad (7.28)$$

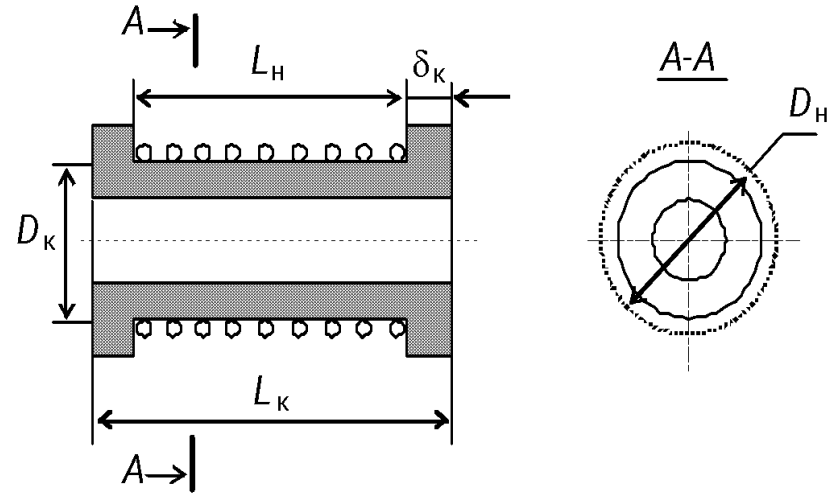


Рис. 7.20. Конструктивные размеры проволочного резистора на цилиндрическом каркасе:  $L_H$  – длина намотки,  $D_H$  – наружный диаметр намотки,  $L_K$  – длина каркаса,  $D_K$  – диаметр каркаса,  $\delta_K$  – толщина щеки

# Расчёт производственной погрешности $\delta R_H$ и расчет ТКС $\alpha_{R,T}$

Для расчета производственной погрешности сопротивления резистора используем формулу для сопротивления проволочного резистора:

$$R_H = \rho \frac{4l_{\text{пр}}}{\pi d_o^2} .$$

Подставляя в эту формулу значение  $l_{\text{пр}} = N\pi D_k$ , получим:

$$R_H = \rho \frac{4ND_k}{d_o^2} \quad (7.29)$$

рассчитаем относительные коэффициенты влияния  $B_\rho = 1$ ,  $B_{d_o} = -2$ ,  $B_{D_k} = 1$ . Таким образом, относительное среднеквадратическое отклонение сопротивления проволочного резистора равно

$$v_{R_H} = \sqrt{v_\rho^2 + 4v_{d_o}^2 + v_{D_k}^2} \quad (7.30)$$

Полагая, что погрешности входных параметров распределены по нормальному закону (п. 6.3), для производственной погрешности сопротивления проволочного резистора получим следующее выражение:

$$\delta R_H, \% = \pm 3 v_{R_H}, \% . \quad (7.31)$$

Температурный коэффициент сопротивления резистора рассчитывается по формуле (7.22)

$$\alpha_{R,T} = \alpha_{\rho,T} - 2\alpha_{d_o,T} + \alpha_{D_k,T} 1/K. \quad (7.32)$$





Спасибо за внимание!

