

# "Материаловедение и технологии конструкционных материалов"

## Материаловедение и технологии конструкционных неметаллических материалов

Преподаватель: Агапов Илья Георгиевич

Кафедра: Технологии композиционных  
материалов,

конструкций и микросистем

Телефон: 8-916-810-18-29

E-mail: [agapovig@mati.ru](mailto:agapovig@mati.ru)

# Полимерные материалы

**ПОЛИМЕРНЫЕ МАТЕРИАЛЫ (ПМ)** - многокомпонентные материалы на основе

природных (натуральных) и искусственных химически модифицированных природных и синтетических органических *высокомолекулярных соединений*

*(полимеров)*

**ПРИМЕНЕНИЕ** - наряду с металлическими и неметаллическими неорганическими материалами ПМ являются основой современного материального производства и широко используются во всех отраслях техники и технологии: в ракето-, авиа-, судо- и автомобилестроении, железнодорожном транспорте, в микро- и наносистемной технике и технологии, в строительстве, медицине, сельском хозяйстве, быту и спорте, в производстве тары, упаковки, одежды, обуви и других товаров общего и специального назначения.

ПМ отличаются широкими возможностями выбора и регулирования состава, структуры и свойств, способов и условий получения, переработки, обработки и применения.

## **ДОСТОИНСТВА ПМ**

- низкая стоимость, сравнительная простота
- высокая производительность, малая энергоемкость и малоотходность процессов получения, переработки и обработки
- низкая плотность (0,85—1,8 г/см<sup>3</sup>)
- высокая стойкость к агрессивным средам, атмосферным и радиационным воздействиям и ударным нагрузкам
- низкая теплопроводность
- высокие оптические, радио- и электротехнические свойства
- хорошие адгезионные свойства

## **НЕДОСТАТКИ ПМ**

- низкая жесткость, тепло- и термостойкость
- большое тепловое расширение
- склонность к ползучести и релаксации напряжений
- растрескивание под напряжением
- для многих ПМ – горючесть, невозможность биоразложения

## **ОСНОВНЫЕ ТИПЫ ПМ** (общетехнического назначения)

- *пластические массы (пластмассы, пластики), в том числе пено- и поропласты (вспененные, газонаполненные или ячеистые)*
- *армированные пластики (полимерные композиционные материалы, композиты)*
- *каучуки, резины, резино-технические материалы*
- *лакокрасочные материалы (краски, эмали, лаки, грунтовки, шпатлевки) и покрытия из них*
- *полимерные клеи, компаунды, герметики, полимер-цементные и полимер-битумные композиции*
- *волоконистые, пленочные, листовые и профилированные материалы (жгуты, нити, ткани, ленты, нетканые материалы, пленки, листы, трубы, профили, кожа,*

*бумага)*

## **ПМ специального (функционального) назначения**

- *трибологические (фрикционные и антифрикционные)*
- *тепло- и электроизоляционные, электропроводящие*
- *термо-, электро-, магнито-, механо- и оптически активные*
- *фоточувствительные*
- *абляционные*
- *с эффектом памяти формы, интеллектуальные, биоподражающие*

По величине обратимых деформаций в интервале температур эксплуатации ПМ

- **пластики (пластические массы):** полимер в интервале температур эксплуатации материала находится в *стеклообразном* состоянии и под действием нагрузки деформируется слабо
- **эластичные материалы:** полимер в интервале температур эксплуатации материала

находится в эластичном состоянии и под действием нагрузки деформируется По способности обратимо переходить из твердого состояния в жидкое (вязко-текучее) или пластическое (значительно (эластические деформации))

- **термопласты:** макромолекулы имеют линейную или разветвленную форму. При изменении температуры могут обратимо менять свое состояние:

твердое (стеклообразное или кристаллическое)



вязко-текучее или пластическое

- **реактопласты:** макромолекулы имеют пространственную сетчатую структуру.

Эти материалы не способны растворяться и переходить в пластическое или вязко-текучее состояние при нагревании. <sup>5</sup>

# Основа термопластичных ПМ

-  
**карбоцепны  
е  
полимеры**

*полиолефины (различные типы полиэтилена и полипропилена),  
поливинилхлорид, полистирол, поливинилацетат и  
поливиниловый спирт, полиакрилонитрил и полиакрилаты,  
фторопласты, водорастворимые полимеры (полиакриламид,  
поливинилпирролидон), ионсодержащие термопластичные  
полимеры (иономеры)*

-  
**гетероцепны  
е  
полимеры**

*полибутилентерефталаты,  
поликарбонат)*

*полиацетали (полиоксиметилен, или полиформальдегид),  
алифатические и ароматические простые и сложные  
полиэфирсы (полиэтилен- и полипропиленоксиды,  
полифениленоксид, полиэфирсульфоны, полиэфирэфиркетон,  
полифениленсульфиды, полиэтилен- и  
поликарбонат)*

-  
**алифатически  
е  
и**

*полиамиды 66 и 6 (нейлон и капрон соответственно), фенилон*

**ароматические**

**- термопластичные полиимиды (полиамид- и полиэфиримиды) и  
полиэфируретаны;**

**- статистические и чередующиеся сополимеры**

**- блок- и привитые сополимеры**

# Фазовая структура термопластов

- Аморфная  $\phi_{кр} < 20\%$  об.
- Аморфно-кристаллическая  $\phi_{кр} < 60\%$  об.
- Кристаллическая  $\phi_{кр} > 60\%$  об.

## Свойства аморфных термопластичных полимеров

- сохраняют деформационную устойчивость в интервале температур  $T_{хр} < T_{э} < T_c$
- температура стеклования  $T_c$  определяет «теплостойкость» материала – максимальную температуру эксплуатации изделий из пластика
- при температурах выше  $T_c$  аморфные полимеры находятся в высоко-эластическом состоянии и деформируются как эластичные материалы
- температура хрупкости  $T_{хр}$  определяет температуру «хладостойкости (морозостойкости)» материала, ниже которой материал разрушается хрупко, что недопустимо для конструкционных материалов

Полимер	Степ. крист., % об.	$T_{пл}, ^\circ\text{C}$	$T_c, ^\circ\text{C}$
Полистирол	0	-	110
Полиметилметакрилат (ПММА)	0	-	115
Поливинилхлорид (ПВХ)	10-15	175-310	90
Полифениленоксид (ПФО)	15-20	267	210
Полисульфон (ПСу)	0-10	-	190
Поликарбонат (ПК)	0-20	275	150
Полифениленамид (фенилон)	0-10	310	275
Полибензоат (аропласт)	10-20	421	340
Полиэфируретан (ПУ-1)	15-20	285	140
Полиэфирсульфон (ПЭСу)	0	-	230

## Свойства аморфно-кристаллических термопластичных полимеров

- *повышенная теплостойкость и меньшая ползучесть за счет наличия кристаллической фазы*
- при температурах выше  $T_c$  на 20-30° материал деформируется преимущественно упруго, что обусловлено наличием в полимере **проходных цепей** (макромолекул, входящих в состав как кристаллической, так и аморфной фаз)
- переходят в вязко-текучее состояние только после плавления кристаллов, что повышает температуру деструкции полимера,

Полимер	Степ. крист., % об.	$T_{пл}, ^\circ C$	$T_c, ^\circ C$
Поликапроамид (ПА-6)	40-60	225	70
Политрифторхлорэтилен (ПТФХ)	30-40	210	60
Полибутилентерефталат (ПБТФ)	40-50	207	43
Полиэфирэфиркетон	25-40	380	145

## Свойства кристаллических термопластичных полимеров

- эксплуатируются при температурах выше  $T_c$  аморфной фазы, т.к. при более низких температурах полимер становится хрупким (следовательно, *морозостойкость* таких полимеров определяется температурой  $T_c$ )
- устойчивы к ударным и циклическим нагрузкам
- проявляют ползучесть, которая резко возрастает с повышением температуры и уже задолго до плавления кристаллов полимер утрачивает деформационную устойчивость

Полимер	Степ. крист., % об.	$T_{пл}, ^\circ C$	$T_c, ^\circ C$
Полиэтилен (ПЭ)	60-85	135	-60
Полипропилен (ПП)	40-70	170	-10
Политетрафторэтилен (ПТФЭ)	70-95	327	-123
Полиоксиметилен (ПОМ)	60-80	175	-83



# Физико–механические характеристики термопластов

Полимер	$E_p$ , МПа	$\sigma_p$ , МПа	$\epsilon$ , %	$\rho$ , г/см <sup>3</sup>	$\alpha \times 10^5$ , К <sup>-1</sup>	$\epsilon$ (диэлек. прониц.)	Влагопоглощение, % вес.
Аморфные полимеры							
Полистирол	3500	56	2,4	1,05	60	<b>2,5</b>	<b>0</b>
ПММА	3500	85	5	1,16	80	4	0,2
ПВХ	4000	60	15	1,35	70	3,2	0,03
ПФО	2700	84	2	1,06	30	2,5	0,18
Псу	2700	80	70	1,2	65	3,2	0,4
ПК	2600	75	100	1,2	65	3,2	0,4
Фенилон	4000	120	10	1,3	35	9,5	2,7
Аропласт	7200	60	5	1,4	-	3,8	0,2
ПУ-1	2200	69	30	1,2	130	4,5	2
ПЭСу	2900	90	50	1,4	60	3,1	0,5
Аморфно-кристаллические полимеры							
ПА-6	2300	90	300	1,14	90	7,9	6,5
ПТФХ	1600	40	140	2,16	70	2,6	<b>0</b>
ПБТФ	2500	60	80	1,27	-	2,6	0,3
ПЭЭК	3900	100	100	1,32	-	4	0,22
Кристаллические полимеры							
ПЭ	1200	40	800	0,96	210	2,3	<b>0</b>
ПП	1200	40	350	0,91	140	2,4	0,03
ПТФЭ	900	25	300	2,2	250	<b>2</b>	<b>0</b>
ПОМ	3500	70	40	1,42	130	3,5	0,8

1. Традиционные термопласты (ПЭ, ПП, ПС, ПВХ, ПММА, ПК, ПА) имеют **сравнительно низкую теплостойкость**, что ограничивает интервал температур эксплуатации в интервале 70-140<sup>0</sup>С.
2. «Усталостная» (длительная) прочность таких материалов составляет **всего 25-40%** от прочности при кратковременном нагружении, указанной в таблице.
3. **Высокое значение** термического коэффициента линейного расширения ( $\alpha=80-250 \times 10^{-6} \text{ К}^{-1}$ ) :
  - значительная усадка изделия в процессе охлаждения его в форме (2-5%), что создает проблемы обеспечения точности размеров изделия и извлечения его из формы;

# Основа терморезактивных

**полимеробразующие композиции** (пре- или форполимерные), которые необратимо превращаются в нерастворимый и неплавкий материал с сетчатой или полициклической (лестничной) молекулярной структурой непосредственно в изделии в результате химических и физических превращений в процессе получения, переработки и обработки материала

**1) реакционно-способные мономеры, олигомеры, полимеры и их сложные смеси (смолы),** содержащие ненасыщенные и циклические группы:

- *ненасыщенные поли- и олиго-эфиракрилаты и малеинаты*
- *виниловые эфиры*
- *эпоксидные олигомеры и смолы*
- *ди- и полиизоцианаты, бисмалеинимиды*
- *низкомолекулярные (жидкие) и высокомолекулярные каучуки*

**Реакции отверждения:** *свободно-радикальная, ионная цепная полимеризация и полиприсоединение* (ступенчатая полимеризация)

**Условия отверждения:** действие тепла, УФ и других излучений, присутствие инициаторов, катализаторов и отвердителей

**Особенности отверждения:** не выделяются низкомолекулярные вещества, сравнительно небольшая химическая усадка (контракция)

**2) преполимеры ароматических полиимидов** (полиамидоксислоты и их эфиры)

Полиимиды - термо- и термостойкие полимеры

**Реакция отверждения:** внутримолекулярная циклизация (имидизация), протекающей по ступенчатому механизму поликонденсации (250-320<sup>0</sup>С)

**Особенности реакции:** не выделяются низкомолекулярные вещества

**3) феноло-, карбамидо- и меламино-формальдегидные смолы** - старейшие типы реакционно-способных преполимеров

**Реакция отверждения:** поликонденсация

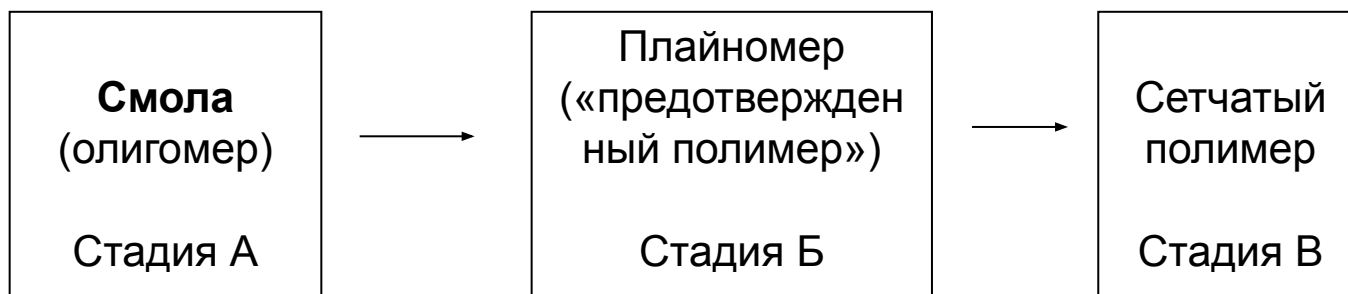
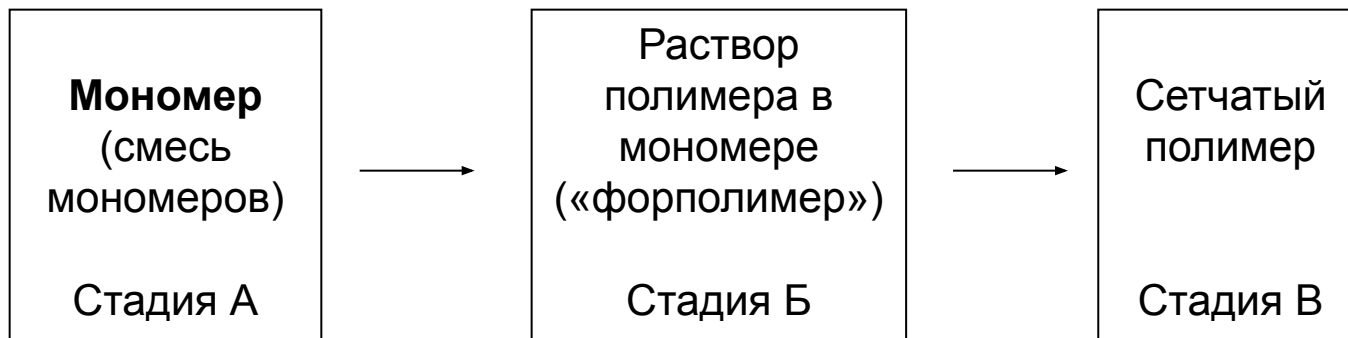
**Особенности реакции:** выделение низкомолекулярных веществ

**4) различные олигомер/олигомерные и олигомер/полимерные смеси**, в том числе на основе термопластичных полимеров в виде взаимопроникающих сеток в отвержденном состоянии

# Отверждающиеся смолы, механизмы и условия их отверждения

Смола (олигомер)	Механизм отверждения	Отвердитель
Эпоксидиановые смолы	Полиприсоединение	Амины, ангидриды кислот, фенолы, полиамиды
Кремнийорганические смолы	Поликонденсация	Тетраэтоксисилан
Феноло-формальдегидные резольные	Поликонденсация	Температура
Полиимидные	Пиролитическая полимеризация	Температура
Полиэфирные	Радикалоцепная полимеризация	Переокиси

# Схема синтеза сетчатого полимера - реактопласта



# Структура сетчатых

## ПОЛИМЕРОВ

Процесс формирования молекулярной сетчатой структуры полимеров - реактопластов

Молекулы олигомера химически присоединяются друг к другу,  
образуя длинные разветвленные макромолекулы



Между соседними макромолекулами возникают единичные химические связи - "точка гелеобразования".

Материал теряет способность течь



Образование сетчатого полимера, стеклообразного или эластичного при заданной температуре отверждения

**Фазовая структура полимеров - реактопластов** (отвержденных смол) – аморфная, характеризуется резко выраженной микрогетерогенностью, обусловленной образованием микрогелевых частиц размером 20-30 нм в процессе отверждения смолы. Следствием гетерогенности структуры является низкая прочность и высокая хрупкость густосетчатого полимера.

# Физико–механические характеристики густосетчатых полимеров

Полимеры	$E_p$ , МПа	$\sigma_p$ , МПа	$\epsilon$ , %	$T_g$ , °С	$\alpha \times 10^5$ , К <sup>-1</sup>	$\epsilon$ (диэлек. прониц.)	Влагопоглощение, % вес.
Эпоксидные	2600-3200	60-100	1,5-3,5	100-160	7-12	3,7-4	3-4,5
Кремнийорганические	2500	15-20	0,3	250-280	12-20	2,6-3	0
Феноло-формальдегидные (резолы)	4000-4500	40-50	0,4	220-240	4-6	5-7	1-1,5
Полиимиды	4000-4500	40-80	0,4-1	300-360	2-5	3,8-4,5	0,8-1
Полиэфирьы	1800-2500	50-80	0,4-0,6	200	6-8	2,8-3	0,5

**Густосетчатые** полимеры, находящиеся в стеклообразном состоянии вплоть до температуры термодеструкции, применяют в материалах для высоконагруженных изделий, работающих при криогенных (сверхнизких) или повышенных температурах (150-350<sup>0</sup>С).

**Полимеры с сетчатой структурой** не плавятся и не растворяются - невозможно совместить их с модификаторами или наполнителями. Поэтому процесс их образования происходит одновременно с процессами получения материала (реактопласта) и формования изделия из него.

# Эластичные полимерные

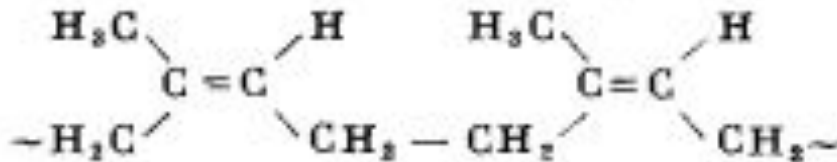
Применение: **материалы**

- производство резиновых изделий: шины (основное), транспортные ленты, приводные ремни, амортизаторы, прокладки, уплотнители, электроизоляция кабелей,
- оболочки метеорологических зондов, перчатки, резиновая обувь, игрушки;
- изготовление клеев, герметизирующих и антикоррозионных материалов;

**Основа** – гибкоцепные полимеры, находящиеся в высоко-эластическом состоянии

## Натуральный (НК) и синтетические каучуки (СКС)

Термопластичные гибкоцепные полимеры с линейной молекулярной структурой. В интервале температур эксплуатации проявляют ярко выраженный эластический характер деформирования.



Полиизопрен  $M \approx 1000000$



**Каучуки общего назначения**

Бутадиеновые СКБ	Полибутадиен нерегулярного строения	—
СКД	Стереорегулярный полибутадиен с высоким содержанием звеньев 1,4-цис	—
Бутадиен-стирольные ( $\alpha$ -метилстирольные) СКС (СКМС)	Сополимеры бутадиена со стиролом ( $\alpha$ -метилстиролом)	—
Изопреновые СКИ	Стереорегулярный полиизопрен с высоким содержанием звеньев 1,4-цис	—
Этилен-пропиленовые СКЭП	Сополимеры этилена с пропиленом	Стойкость к окислению, действию химич. агентов, атмосферостойкость
СКЭПТ	Сополимеры этилена с пропиленом и третьим мономером	
Бутилкаучук БК	Сополимеры изобутилена с небольшим количеством изопрена	Высокая газонепроницаемость, стойкость к окислению, атмосферостойкость
Хлоропреновые (наирит)	Полихлоропрен	Удовлетворительная масло- и бензостойкость

**Каучуки специального назначения**

Бутадиен-нитрильные СКН	Сополимеры бутадиена с акрилонитридом	Масло- и бензостойкость
Полисульфидные (тиокол)	Полисульфиды	Масло- и бензостойкость
Кремнийорганические СКТ	Полиорганосилоксаны	Тепло- и морозостойкость, высокие диэлектрич. свойства, физиологич инертность
Фторсодержащие СКФ	Полифторопрен, сополимеры фторолефинов, полиперфторалкилакрилаты, фторированные полиэферы и др.	Тепло-, масло-, атмосферо- и огнестойкость, стойкость к действию агрессивных сред
Акрилатные	Сополимеры эфиров акриловой к-ты с различными непредельными соединениями (напр., бутилакрилата с акрилонитридом)	Удовлетворительная тепло- и маслостойкость
Уретановые СКУ	Полиуретаны	Высокая прочность при растяжении и износостойкость
Хлорсульфированный полиэтилен ХСПЭ	Полиэтилен, содержащий хлорсульфоновые группы	Атмосферо-, тепло- и износостойкость
Полиизобутилен	Полиизобутилен	Стойкость к действию агрессивных сред, высокие диэлектрич свойства

## Резина (вулканизат)

Терморезистивный полимер с редкосетчатой молекулярной структурой. Такой материал в интервале температур эксплуатации сохраняет способность эластически деформироваться. Пластические деформации (хладотекучесть под нагрузкой), характерные для полимеров с линейной молекулярной структурой, становятся невозможными.

Резина образуется в результате химической реакции – **вулканизации**: сера (или производные серы) химически взаимодействует с резиновой смесью с образованием

### Свойства резин на основе различных каучуков

Показатели	Нагу- ральный	Бутади- ен-сти- рольный	Изопре- новый	Бутади- новый стереоре- гулярный	Бутил- каучук	Этилен- пропиле- новый	Хлоро- преновый	Бутади- ен-нит- рильный	Уретано- вый	Поли- сульфи- дный	Фторсо- держа- щий	Кремний- органиче- ский
Прочность при растяжении наполненные резины . . . . .	X	X	X	У	У	У	X	У	О	П	У	П
ненаполненные резины . . . . .	X	П	X	П	У	П	X	П	О	П	У	П
Сопротивление раздиру . . . . .	О	П	X	У	X	У	X	П	О	П	У	П
Износостойкость . . . . .	X	X	X	О	У	X	X	X	О	П	У	У
Эластичность . . . . .	О	У	О	О	П	X	У	У	У	П	П	П
Температурные пределы эксплуа- тации, °С . . . . .	от -60 до 150	от -40 до 150	от -60 до 150	от -80 до 150	от -30 до 190	от -35 до 200	от -35 до 180	от -40 до 170	от -15 до 100	от -45 до 180	от -45 до 300	от -150 до 250
Атмосферостойкость . . . . .	У	У	У	У	О	О	О	У	X	X	X	О
Стойкость к окислению . . . . .	У	У	У	У	О	О	X	О	X	О	О	X
Маслостойкость . . . . .	П	П	П	П	П	У	X	О	О	О	X	У
Стойкость к действию раствори- телей												
алифатических . . . . .	П	П	П	П	П	П	X	X	X	О	X	X
ароматических . . . . .	П	П	П	П	П	П	У	У	П	О	—	X
хлорированных . . . . .	П	П	П	П	П	П	П	П	П	О	—	П

\* О — отличные; X — хорошие, У — удовлетворительные; П — плохие.

## Физические свойства резин на основе различных каучуков

Показатели	Натуральный		Бутадиен-стирольный (СКС-30)		Бутилкаучук		Бутадиен-нитрильный (СКИ-26)
	I	II	I	II	I	II	I
Плотность, г/см <sup>3</sup>	0,92—1,0	1,12	0,93	1,14	0,93—0,97	1,16	0,962
Темп-ра стеклования, °С . . .	—63	—65	—52	—	от —67 до —75	—	—42
Кoeff. теплопроводности при 20°С, $\text{вт}/(\text{м}\cdot\text{К})$ [ккал/(м·ч·°С)]	(142—151)·10 <sup>-3</sup> [(122—130)·10 <sup>-3</sup> ]	285·10 <sup>-3</sup> [246·10 <sup>-3</sup> ]	160·10 <sup>-3</sup> [140·10 <sup>-3</sup> ]	260·10 <sup>-3</sup> [220·10 <sup>-3</sup> ]	118·10 <sup>-3</sup> [102·10 <sup>-3</sup> ]	190·10 <sup>-3</sup> [160·10 <sup>-3</sup> ]	(155—200)·10 <sup>-3</sup> [(133—170)·10 <sup>-3</sup> ]
Уд. теплоемкость при 20°С, кдж/(кг·К) . . [ккал/(кг·°С)]	1,83 [0,437]	1,50 [0,358]	1,88 [0,449]	1,66 [0,396]	1,93 [0,461]	1,75 [0,418]	2,45 [0,585]
Температурный коэфф. линейного расширения, °С <sup>-1</sup> . . .	2,16·10 <sup>-4</sup>	1,5·10 <sup>-4</sup>	2,16·10 <sup>-4</sup>	1,5·10 <sup>-4</sup>	1,94·10 <sup>-4</sup>	1,3·10 <sup>-4</sup>	(1,3—1,8)·10 <sup>-4</sup>
Диэлектрич. проницаемость (10 <sup>3</sup> гц) . . . .	2,45—2,68	15—20	2,9	—	2,2—2,4	—	10,2
Тангенс угла диэлектрич. потерь (10 <sup>3</sup> гц)	1,8·10 <sup>-3</sup>	0,1	0,9·10 <sup>-3</sup>	—	(0,4—0,9)·10 <sup>-3</sup>	—	0,31
Уд. электропроводность, смм/м [ом <sup>-1</sup> ·см <sup>-1</sup> ]	(2—100)·10 <sup>-15</sup> [(2—100)·10 <sup>-17</sup> ]	1,3·10 <sup>-3</sup> [1,3·10 <sup>-4</sup> ]	—	9·10 <sup>-8</sup> [9·10 <sup>-7</sup> ]	4,8·10 <sup>-14</sup> [4,8·10 <sup>-16</sup> ]	5,3·10 <sup>-3</sup> [5,3·10 <sup>-4</sup> ]	3,3·10 <sup>-8</sup> [3,3·10 <sup>-10</sup> ]

I – ненаполненные резины; II – резины, наполненные 50 мас. ч. сажи типа ДГ-100

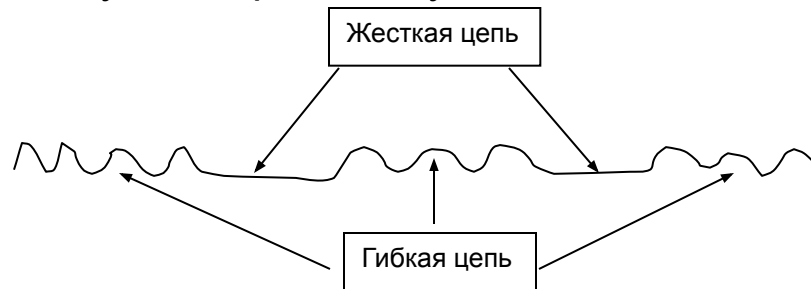
Показатели	Натуральный		Синтетич. изопрепояный		Стереорегулярный бутадиевый		Бутадиев-α-метилстирольный магнезиальный		Бутанаучук		Этилен-пропиленовый		Бутадиев-нитрильный		Хлорпреновый	
	I	II	I	II	I	II	I	II	I	II	I	II	I	II	I	II
	Напряжение при удлинении 300% <sup>б</sup> , Мн/м <sup>2</sup>	2-3	13-14	1,5-3,0	8-13	1,0-1,3	7-11	0,8-1,3	10-11	3,6-1,5	4-7	9-15	11-19	1,5-2,5	11-12	1,0-1,5
Прочность при растяжении <sup>б</sup> , Мн/м <sup>2</sup> . . . . .	25-33	25-35	23-35	23-35	2-5	16-19	2-3	18-25	15-20	15-23	17,5-28,0	28-28	3-4	28-31	21-28	19,5-21,5
Относительное удлинение, %	800-850	800-850	700-1000	800-800	250-750	400-600	700-800	550-850	300-950	400-850	400-600	370-500	500-700	550-700	750-1100	450-700
Сопротивление раздору, кн/м, или кгс/см . . . . .	50-100	130-150	30-90	110-140	5-7	25-55	3-10	70-70	8-20	50-85	40-55	40-50	—	65-80	25-45	55-70
Твердость по ТМ-2	35-40	60-75	30-40	60-70	40-52	57-68	31-53	60-80	27-32	60-65	42-48	40-48	—	69-72	37-50	55-60
Эластичность по отсосу, % . . . . .	48-75	40-55	85-75	31-51	65-78	43-50	50-55	35-48	8-20	20-25	—	55	50-55	28-32	40-42	82-40
Коэфф. адгезии, см <sup>2</sup> /(квт·ч) . . . . .	—	270-330 <sup>в</sup>	—	280-340 <sup>в</sup>	—	170-190 <sup>в</sup>	—	300-340 <sup>в</sup>	—	300-350 <sup>в</sup>	—	220-300 <sup>г</sup>	—	170-200 <sup>г</sup>	—	350-450 <sup>г</sup>

# Термоэластопла

Эластичные полимеры, аналогичные по своим механическим свойствам резинам, но способные подобно термопластам обратимо переходить из эластического в пластическое или вязко-текучее состояния при изменении температуры.

Блоксополимеры

— полимеры, макромолекулы которых состоят из химически связанных макромолекул заданной длины различных полимеров – жесткоцепных и гибкоцепных. Жесткие участки соседних макромолекул блоксополимера образуют стекловидные дисперсные частицы (узлы), препятствующие пластическому деформированию.



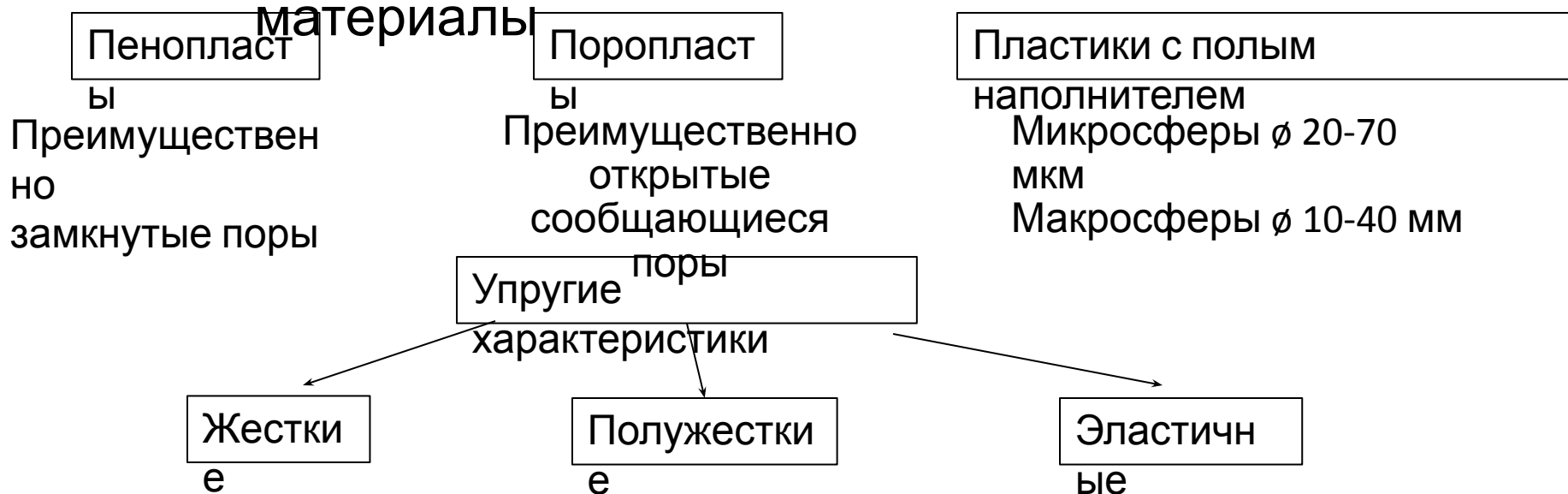
Иономеры

— в структуру полимера вводят полярные группы, обеспечивающие полярное взаимодействие между его макромолекулами. Это приводит к образованию «физических узлов», препятствующих пластическому деформированию материала в интервале температур эксплуатации. При температуре переработки материала в изделие эти узлы разрушаются и материал переходит в вязкотекучее состояние, необходимое для заполнения формы.

## Свойства различных типов термоэластопластов - блоксополимеров

Состав термоэластопласта	Прочность при растяжении, $Mn/m^2$ ( $кгс/см^2$ )	Относительное удлинение, %	Твердость по Шору	Модуль при 300%-ном удлинении, $Mn/m^2$ ( $кгс/см^2$ )
Полистирол-полиизопрен-полистирол (29% стирола) . . . . .	32 (320)	1110	66	1,1 (11)
Полистирол-полибутадиен-полистирол (30% стирола) . . . . .	31 (310)	880	72	2,4 (24)
Полистирол-полибутадиен; разветвленный, типа солпрен (30% стирола) . . . . .	21 (210)	700	80	3,0 (30)
Полисulfон-полисилоксан-полисульфон (28% полисилоксана) . . . . .	33 (330)	12	—	120 (1200)
Полиариленсульфон-полисилоксан-полиариленсульфон (67% полисилоксана) . . . . .	9 (90)	500	—	14 (140)

# Газонаполненные полимерные материалы



## Свойства

- низкая кажущаяся плотность (20 – 820 кг/м<sup>3</sup>)
- высокие тепло-, звуко- и электроизоляционные характеристики

## Изготовление

- заполнителей элементов силовых конструкций для повышения их жесткости
- легких демпфирующих материалов, повышающих усталостную прочность конструкций
- материалов с высокими эластичными свойствами
- теплоизоляции элементов конструкции
- радиопрозрачных элементов конструкций
- легких непотопляемых элементов конструкций

# Модификаторы полимерных материалов

## Назначение модификаторов:

- 1) изменение вязкости расплава полимера;
- 2) снижение хладотекучести полимера;
- 3) снижение скорости деструкции полимера при нагревании;
- 4) повышение огнестойкости, трещиностойкости и атмосферостойкости полимера;
- 5) изменение цвета материала;
- 6) повышение морозостойкости эластичных материалов (мягчители).

## Способы введения модификатора:

- 1) растворение в полимере;
- 2) диспергирование в виде мельчайших частиц.



# Наполнители полимерных

**Наполнители** – компоненты ПМ, которые не растворяются в полимере в процессе

переработки и эксплуатации полимерного материала

**По назначению** наполнители можно разделить на два типа:

- 1) модифицирующие наполнители;
- 2) фазы композиционных материалов.

**Модифицирующие наполнители** – вводят в полимер в виде порошков в небольших

количествах (до 20-30 % об.) с целью улучшения каких –либо характеристик полимера:

- 1) снижения пожароопасности ПМ за счет придания им самозатухающих свойств;
- 2) снижения усадки полимерного материала в процессе его переработки в изделия;
- 3) снижения КТР;
- 4) снижения коэффициента трения;

**Наполнители - фазы композиционных**

**материалов** – вводят в полимер в виде порошков в небольших количествах (до 20-30 % об.) с целью улучшения каких –либо характеристик полимера:

- 5) предотвращения накопления электростатического заряда;
- 6) окрашивания материала;
- 7) отражения или поглощения тепловых и световых лучей

И.Т.П. каждой из фаз, что позволяет, владея методами конструирования ПКМ, создавать

# Дисперсные (порошкообразные) наполнители для

## КПМ

Наименование	Размер частиц, мкм	Плотность, г/см <sup>3</sup>	T размягчения, °C	Диэлектрическая проницаемость	КЛТР, °C <sup>-1</sup>
Плавленый кварц	2-9	2,6-2,7	1722	2,7	0,56x10 <sup>-6</sup>
Технич. углерод (сажа)	1-15x10 <sup>3</sup>	1,4-1,6	400 (деструкция)	электропроводник	-
Стеклянные микросферы	25-55	2,48	800-900	4,1-6	8,47x10 <sup>-6</sup>
Стеклянные микросферы полые	50-75	0,3-0,4	615	1,8-2,2	8,8x10 <sup>-6</sup>
Асбест	Монокристаллические волокна	2,7-3,2	850	6-9,5	6,5x10 <sup>-6</sup>
Слюда	Чешуйки	2,7-3,2	850	6-9,5	15x10 <sup>-6</sup>

## Монокристаллические волокна - наполнители реактопластов

(длина волокон 0,1-2 мм)

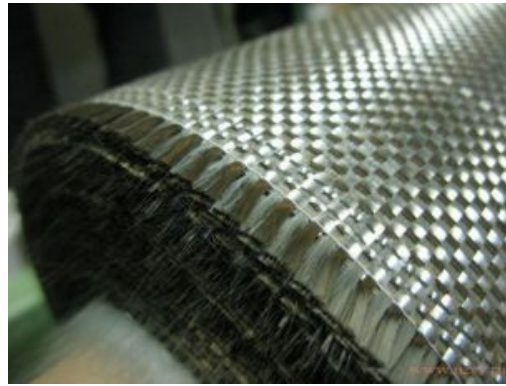
Наименование	Плотность, г/см <sup>3</sup>	Модуль упругости, ГПа	Прочность при растяжении, ГПа
Графитовое	1,66	710	20
Карбидокремниевое	3,32	490	21
Карбидоборное	2,49	490	14
Оксид алюминия	3,88	640	28

# Длинномерные волокна - наполнители ПМ

Наименование	$\rho$ , г/см <sup>3</sup>	E, ГПа	$\sigma$ , МПа	Теплостойкост ь, °С	$\epsilon_p$ , %	ТКЛРх10 <sup>6</sup> , °С <sup>-1</sup>
Органические волокна						
Поликапроамид	1,14	8-9,5	700-850	70	11-1 5	-8,8
Полифениленамид	1,45	140-1 60	2500-30 00	250	2-2,5	-3,6
Полиэтиленовое	0,98	117	2000-30 00	120	3,5	-
Минеральные волокна						
Стеклоанное	2,5-2,7	70-12 0	2800-35 00	300	3-5	3,5-4
Кварцевое	2,7	780	1300	650	0,5	0,5-4
Базальтовое	2,8	100	2000-25 00	650	2-3	3,4
Карбидокремниевое	2,8	270	2000	1200	до 1	4,7
Асбестовое	2,4	160-1 90	2000-38 00	600	1,5-2	2,6
Углеродные волокна						
Карбонизованные (высокопрочные)	1,8	280-3 50	2500-30 00	400 (O <sub>2</sub> )	1,2	-0,17 до 19
Графитированные (высокомодульные)	1,95	350-5 50	2000-25 00	3000 (инертн.)	0,8	-0,3 до 4



Стекланные  
волокна



Стекланная  
ткань



Арамидные  
волокна

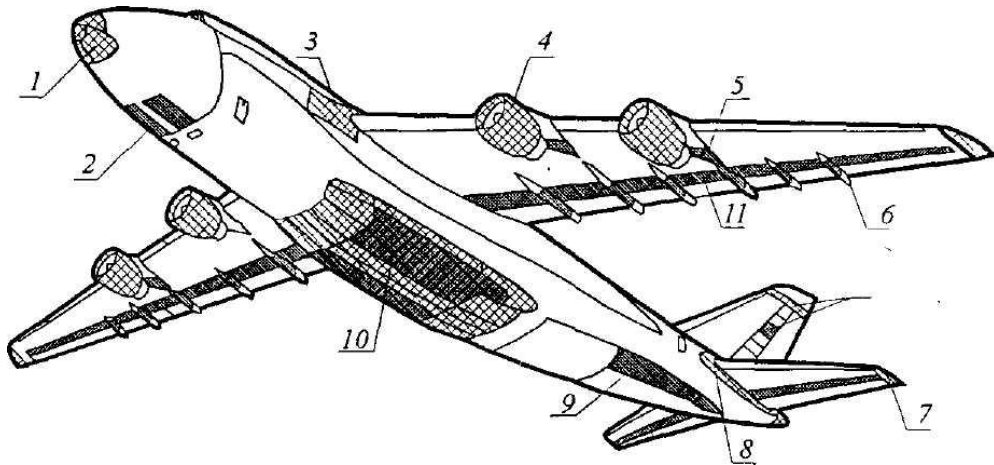



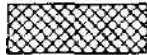
Углеродные  
волокна



Углеродная  
ткань

# Полимерные композиционные материалы



-  • Конструкции из углепластика
-  • Конструкции из органо- и стеклопластика

Применение ПКМ в конструкции транспортного самолета Ан-124: 1 - носовой обтекатель; 2 - передние створки; 3 — предкрыльевая панель; 4 - мотогандола; 5 - задняя часть пилона; 6 - обтекатель; 7 - концевой носок стабилизатора; 8 - зализы стабилизатора; 9 - створки грузового люка; 10 - створки шасси; 11 - залонжеронная часть крыла

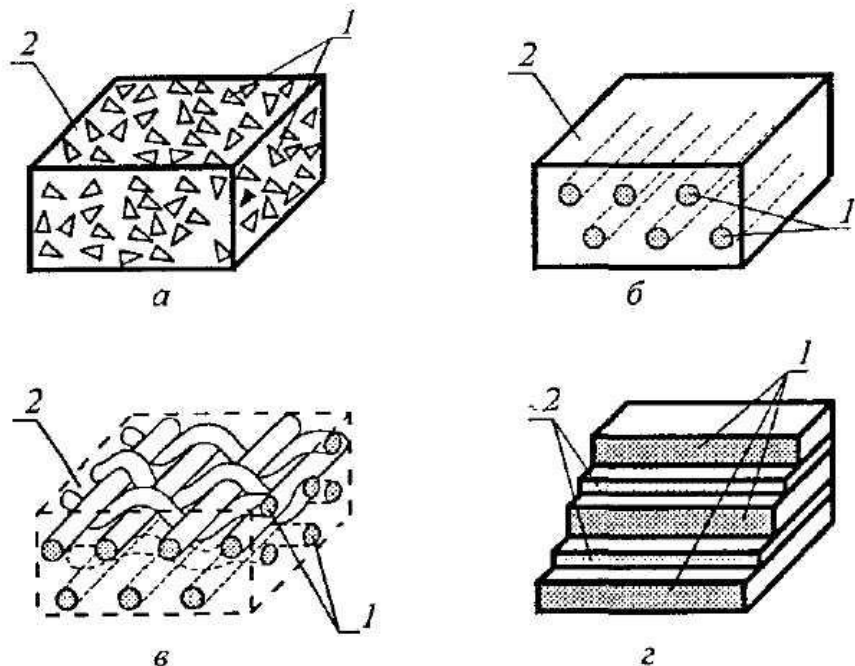


Элементы космической ракеты из углепластика



## Полимерные композиционные материалы (ПКМ)

–гетерогенные материалы, в которых в непрерывной полимерной матрице распределены нерастворимые в ней другие материалы (наполнители). Между матрицей и наполнителем возникает четко обозначенная граница раздела и прочное взаимодействие (адгезия) по всей поверхности этой границы, которое обеспечивает равномерное перераспределение по наполнителю напряжений, возникающих в матрице под действием внешних нагрузок.



Структура композиционных материалов:  
1 - наполнитель; 2 - матрица; а - дискретные частицы; б - волокна, нити, жгуты; в - ткань; г - листовой материал.

Вся совокупность свойств, присущих полимерной матрице и наполнителю, суммируется в композиционном материале пропорционально объемным долям каждой из фаз, что позволяет, владея методами конструирования ПКМ, создавать материалы с требуемым сочетанием свойств, обеспечивая многофункциональность изделий.

# Классификация

## ПКМ

По типу непрерывной фазы  
(матрицы)

Термопласты

Реактопласты

Эластичные  
материалы

Стеклопластики

Карбопластики (углепластики)

Органопласты

Керамопласты

Металлопласты

Гибридные

По природе  
наполнителя

По форме  
наполнителя

Дисперснонаполненные

Непрерывноармированные (полимерные  
композиты)

По характеру  
распределения  
наполнителя в матрице

Одноосноориентированные

Ориентированные в  
плоскости

Объемноориентированные

Неориентированные

По свойствам

Изотропные

Анизотропны

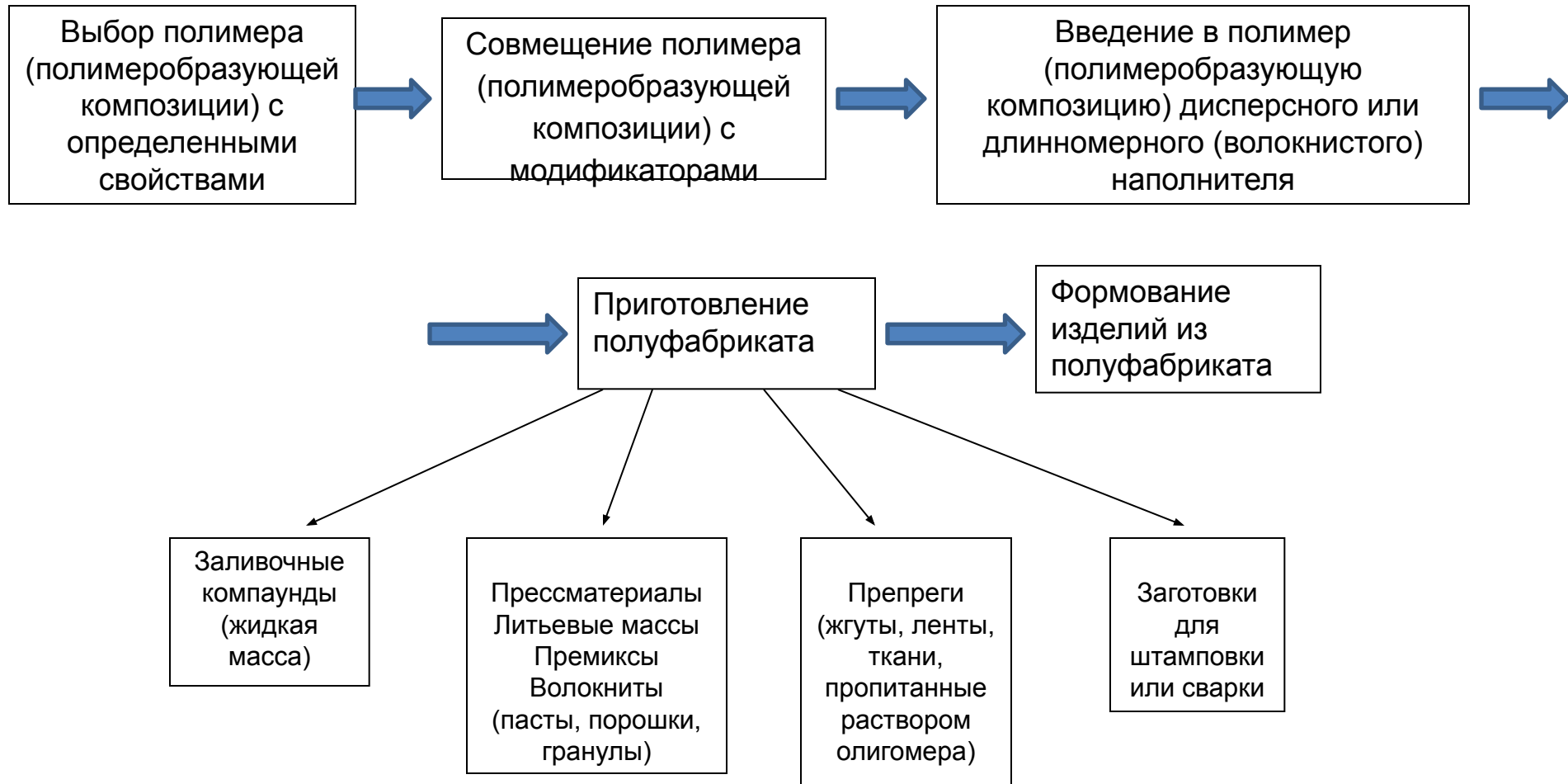
е

**Свойства одноосноориентированного ПКМ  
на основе эпоксидной полимерной матрицы и волокон различной  
природы  
(вдоль волокон/перпендикулярно волокнам)**

Показатель свойств	Природа волокон				
	Стеклоанное	Арамидное	Углеродное	Карбидо- кремниевое	Борное
$\rho$ , г/см <sup>3</sup>	2,08	1,38	1,52	1,96	2,1
$\sigma_p$ , МПа	3400/34,5	3000/40	2400/50	900/45	1300/48
$\sigma_{сж}$ , МПа	580/270	270/190	1100/730	1200/600	1450/700
$E_p$ , ГПа	58/13	75,8/5,3	230/8	100/7,4	260/4,5
$\tau_{сдвиг}$ , МПа	86	40	76	44	48
$\alpha \times 10^6$ , °C <sup>-1</sup>	6,8/12	-8,5/40	-0,5/9	3,3/8,5	8/14



# Схема изготовления полимерного материала и изделий из него



# Методы переработки полимерных материалов в

## Литье под давлением

Процесс, во время которого материал (термопласт, реактопласт, резиновая смесь)

переводится в вязко-текучее состояние и затем впрыскивается под давлением в форму.

Методом литья под давлением производят штучные изделия массой от долей грамма до десятков килограммов. Этот способ является наиболее распространенным в

переработке

Большинства промышленных термопластов. Кроме того, литьем под давлением производят

изделия армированные, гибридные, полые, многоцветные, из вспенивающихся пластиков и др.

Основным оборудованием процесса является термопластоавтомат, оснащенный пресс-



**Принципиальная схема процесса литья под давлением**

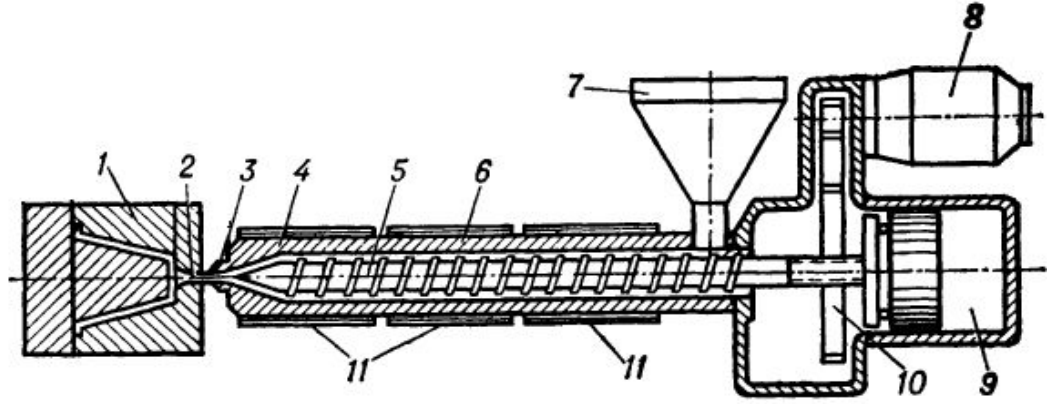
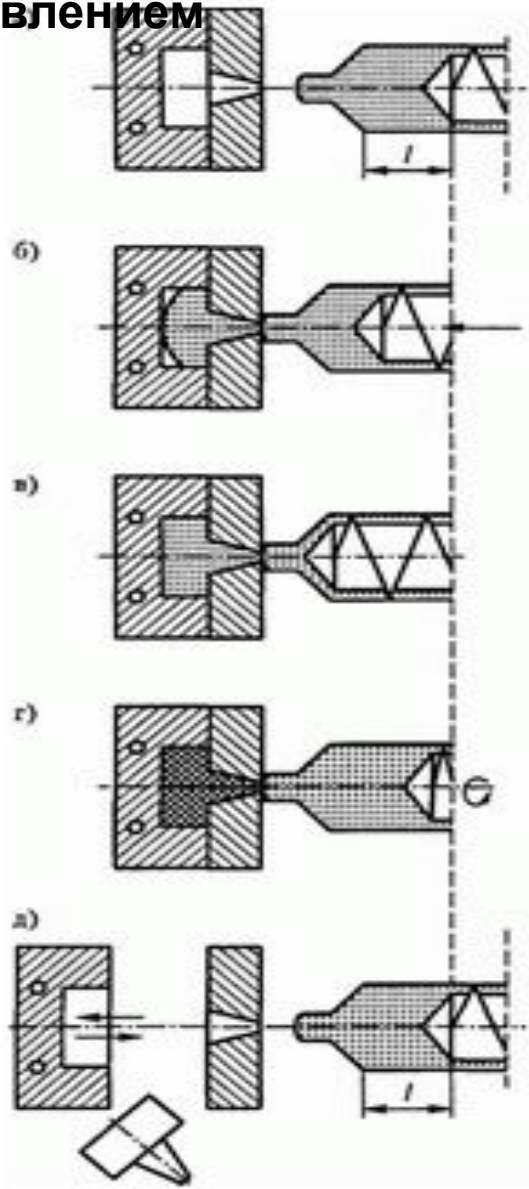


Схема шнековой литьевой машины: 1-литьевая форма; 2-литниковая втулка; 3-сопло; 4-головка пластикационного цилиндра; 5-шнек; 6-пластикационный цилиндр; 7-бункер; 8-вал; 9-двигатель; 10-передаточный реватели

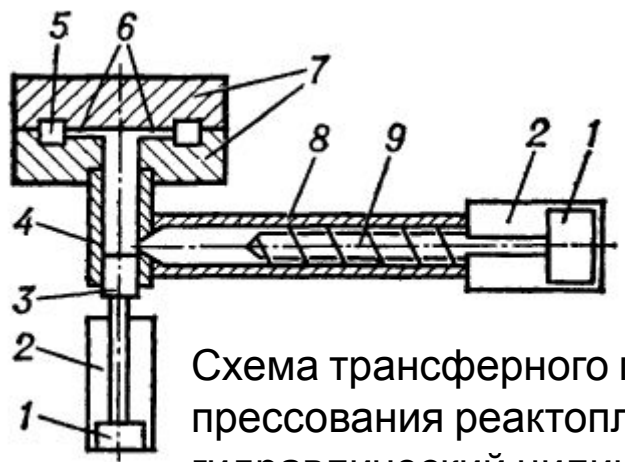
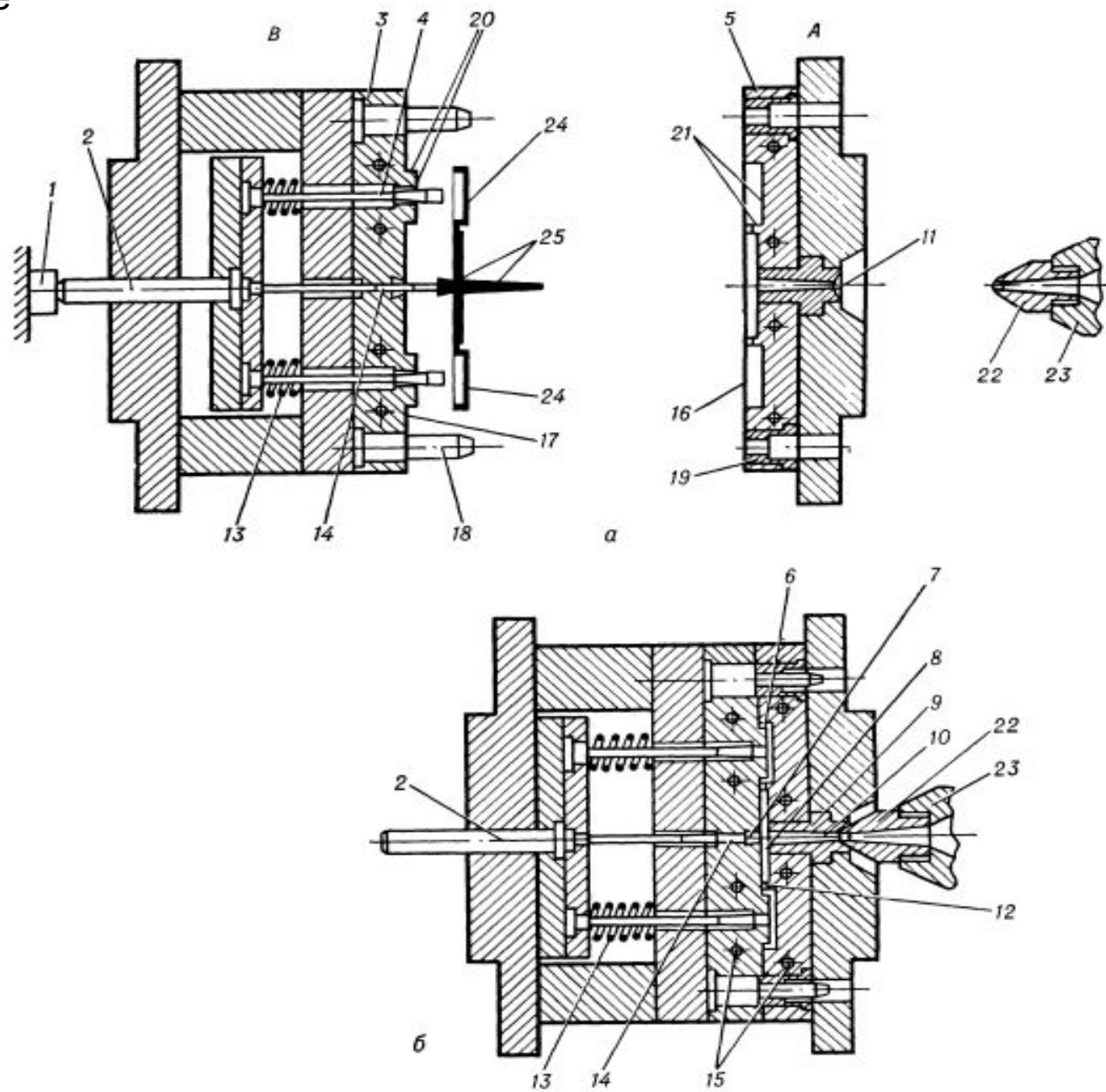


Схема трансферного пресса для литьевого прессования реактопластов: 1-плунжер; 2-гидравлический цилиндр; 3-поршень; 4-трансферный цилиндр; 5-оформляющие гнезда прессформы; 6-литниковые каналы; 7-прессформа; 8-цилиндр пластикатора; 9-червяк

Схема многогнездовой литейной формы в разомкнутом (а) и замкнутом (б) виде



# Экструз

Метод формования изделий или полуфабрикатов в  
экструдерах

**Материалы:** термопласты, резиновые смеси, реактопласты  
(ограниченно)  
**Технологические процессы:**

1 - гранулирование

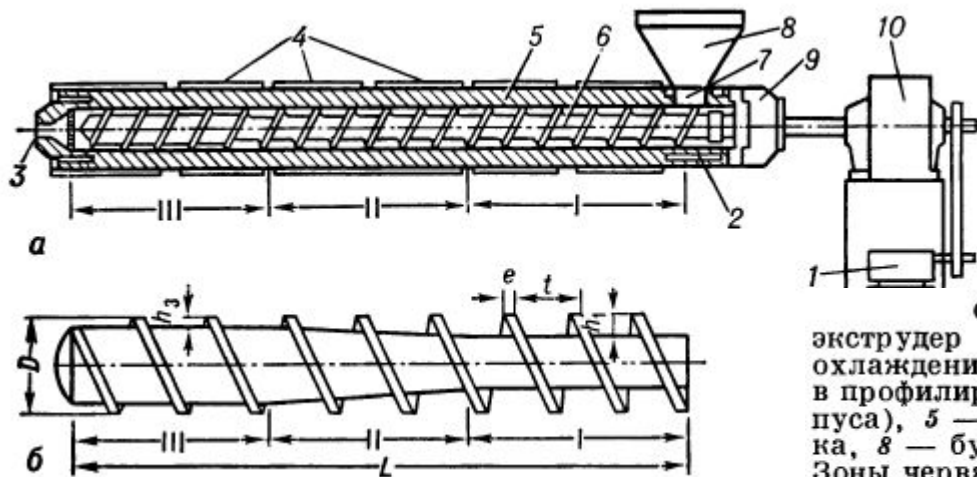
2 – изготовление пленок

3 – производство листовых и рулонных материалов (ПВХ линолиум)

4 – изготовление труб, шлангов, прутков и других профильных (погонажных)  
изделий

5 – наложение полимерной изоляции на металлические провода

6 – нанесение тонкослойных покрытий на бумагу, картон, ткани, металлическую  
фольгу



ификаторами и другими

Одночервячный горизонтальный одностадийный  
экструдер (а) и червяк (б): 1 — двигатель, 2 — канал для  
охлаждения зоны бункера, 3 — канал для выхода расплава  
в профилирующую головку, 4 — нагреватели цилиндра (кор-  
пуса), 5 — цилиндр, 6 — червяк, 7 — загрузочная ворон-  
ка, 8 — бункер, 9 — упорный подшипник, 10 — редуктор.  
Зоны червяка: I — питания (загрузки), II — сжатия (пласти-  
кации), III — выдавливания (дозирования).  $D$  — диа-  
метр червяка,  $L$  — длина червяка,  $h_1, h_3$  — глубина вин-  
тового канала в зонах питания и выдавливания соответст-  
венно,  $e$  — ширина гребня витка,  $t$  — шаг нарезки.



# Получение полиэтиленовой пленки в виде рукава методом экструзии

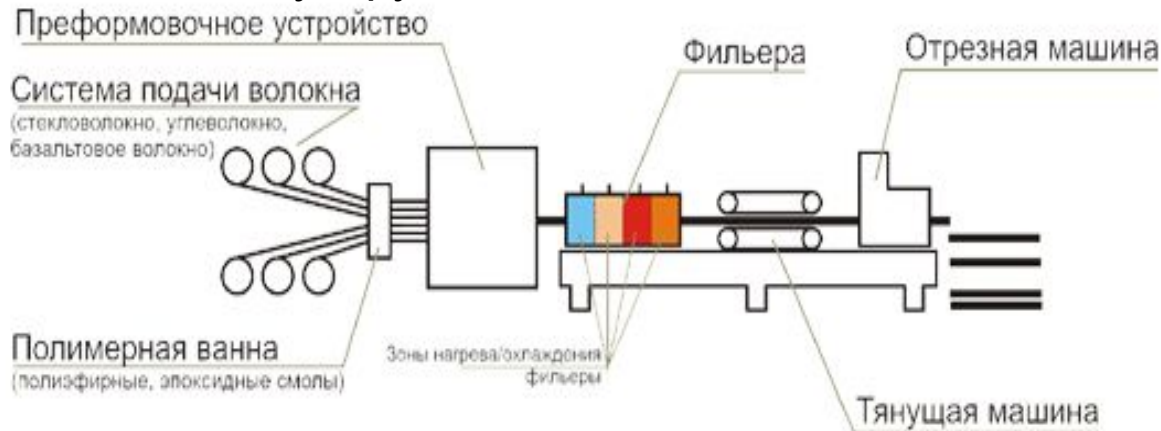


# Пултрузия (протяжка)

Процесс изготовления высоко наполненных волокном композиционных деталей с постоянным поперечным сечением на основе волокон стекла, углерода, базальта и полимеробразующих смол

## Схема

### пултрузии



## Фильера а



## Пултрузионная машина

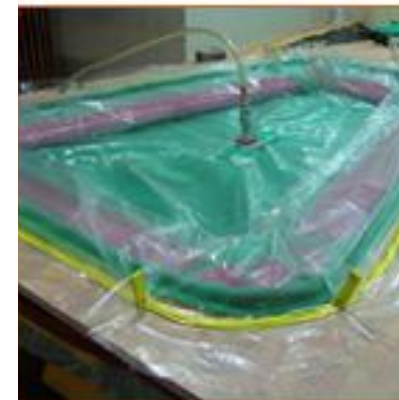
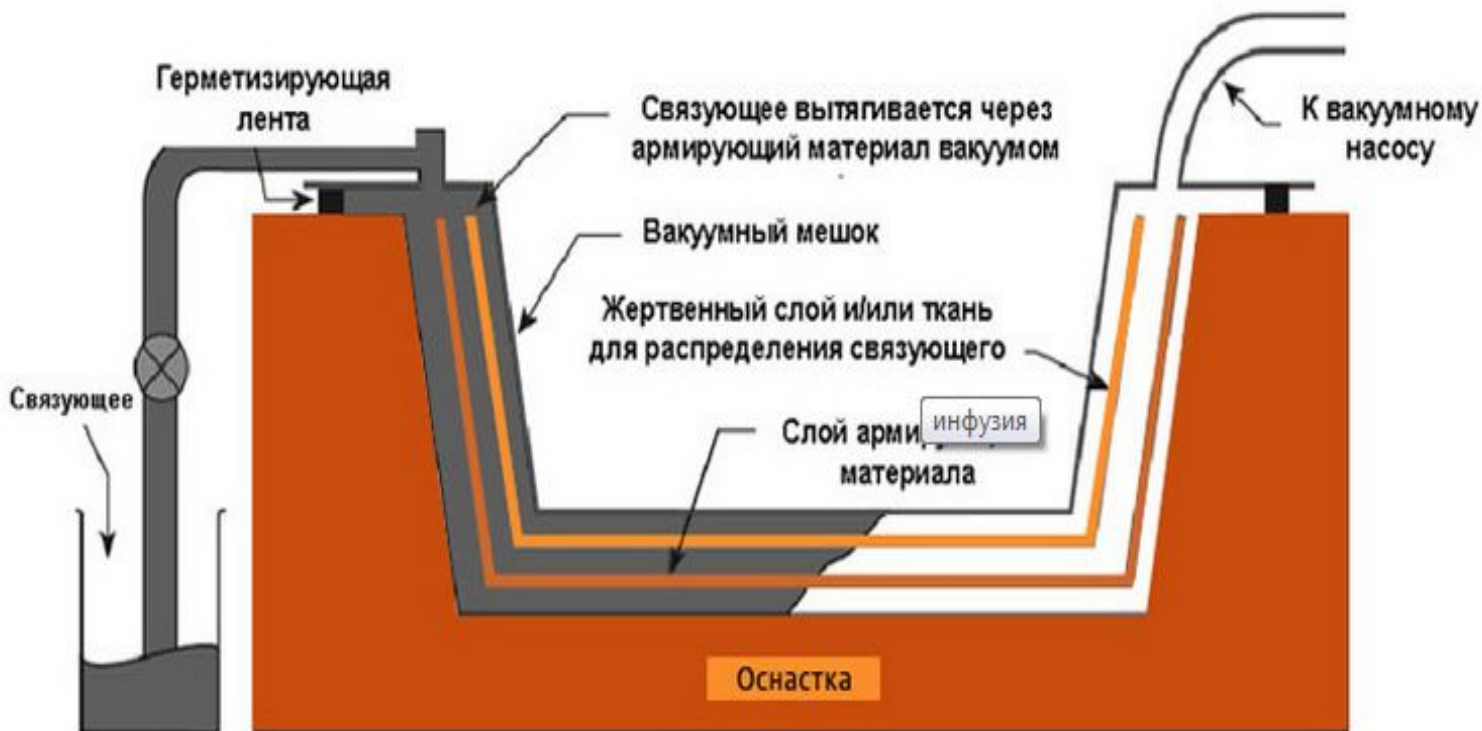


## Форма изделий



# Вакуумная инфузия

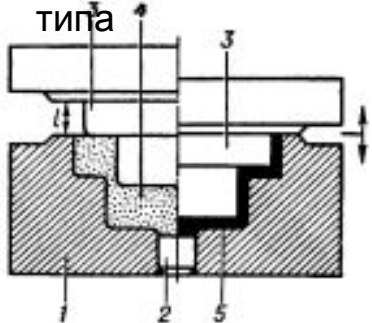
Технология производства композитного материала, при которой смола вводится в ламинат с использованием силы вакуумного давления. Исходные компоненты композитного материала в сухом виде выкладываются в оснастку, на следующем этапе создаются условия вакуума, после чего смола по специальным трубкам засасывается в ламинат. Данную технологию используют для производства деталей различных размеров и назначения из углепластика и стеклопластика. При таком технологическом процессе возможно как производство штучных деталей, так и изготовление небольших партий



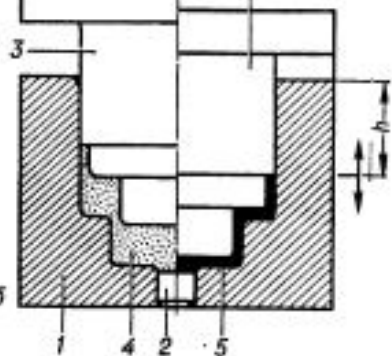


# Прессформы для компрессионного формования

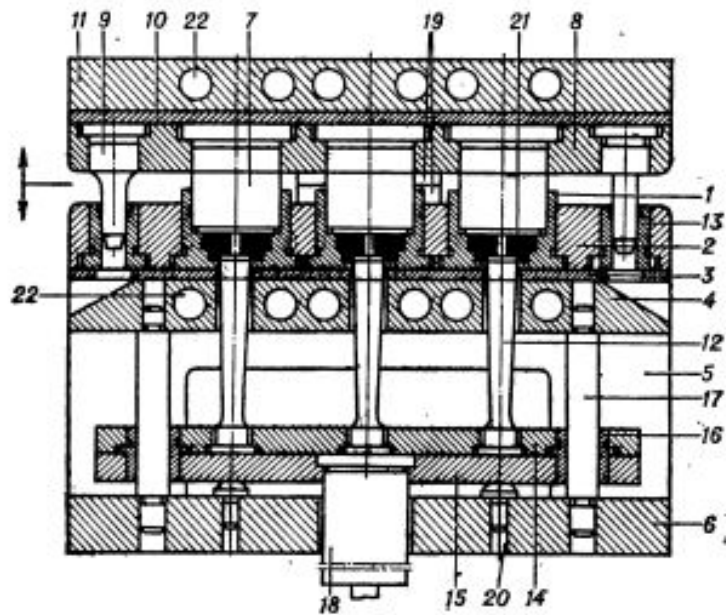
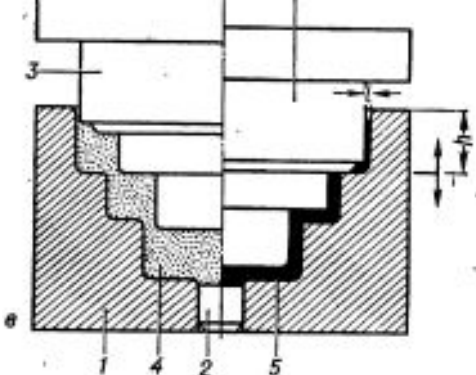
закрытого типа



Открытого типа

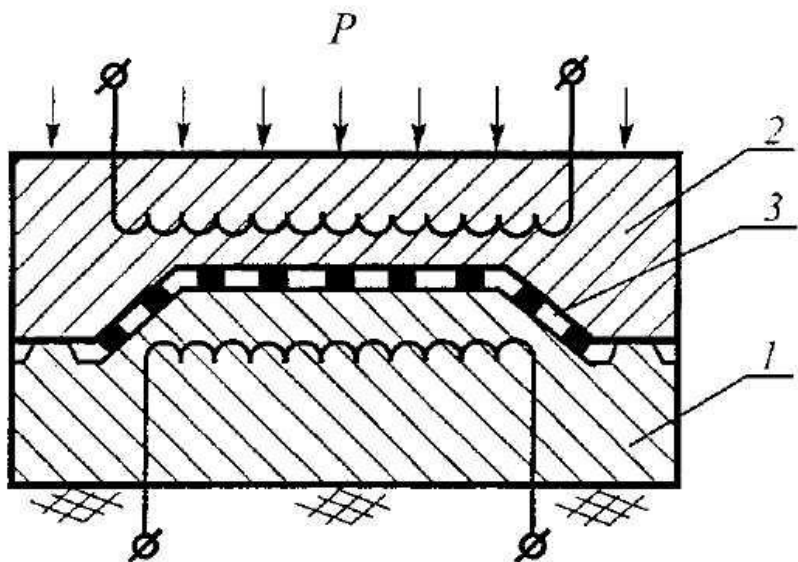


Полузакрытого типа

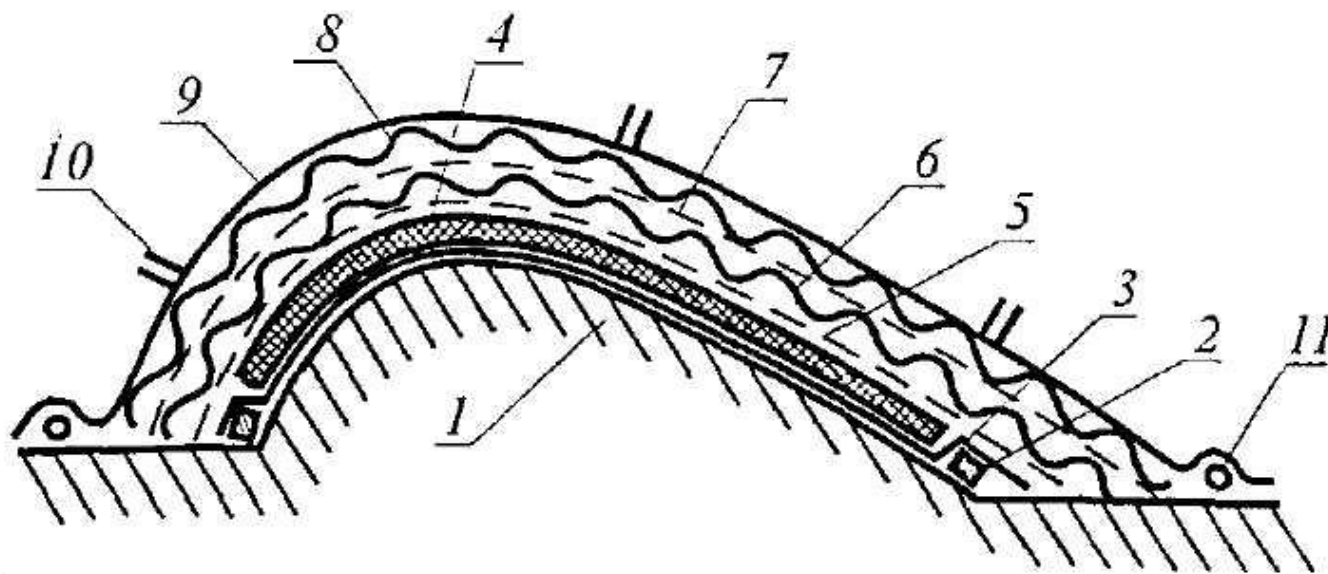


Техническая характеристика П6328Б

Номинальное усилие пресса, тонн	63
Ход ползуна, мм	500
Наибольшее расстояние между столом и ползуном, мм	710
Размеры стола: слева - направо, мм	710
Размеры стола: спереди - назад, мм	560
Мощность привода, кВт	11
Предусмотрена возможность комплектации гидropодушкой выталкивателем (применяется например при операциях средней и глубокой вытяжки);	
Предусмотрена возможность комплектации системами слежения, контроля и записи параметров: пути, скорости, давления, времени (применяется при необходимости дополнительного контроля за тех-процессом, необходимости точной остановки ползуна и т.п.)	
Габаритные размеры (без механизации), мм	
Слева - направо	1060
Спереди - назад	1800
Высота машины над уровнем пола,	3000



Формование **прессованием**: 1,2- нижняя и верхняя части прессформы; 3 - препрег



Структура технологического пакета при **выкладке**:

1 - форма; 2 - ограничитель; 3 - антиадгезионный слой; 4 – формируемое изделие; 5 - разделительная перфорированная пленка; 6 – впитывающий слой; 7 - цулага; 8 - дренажный слой; 9 - вакуумный мешок; 10 – клапан вакуумной системы; 11 - герметизирующий жгут

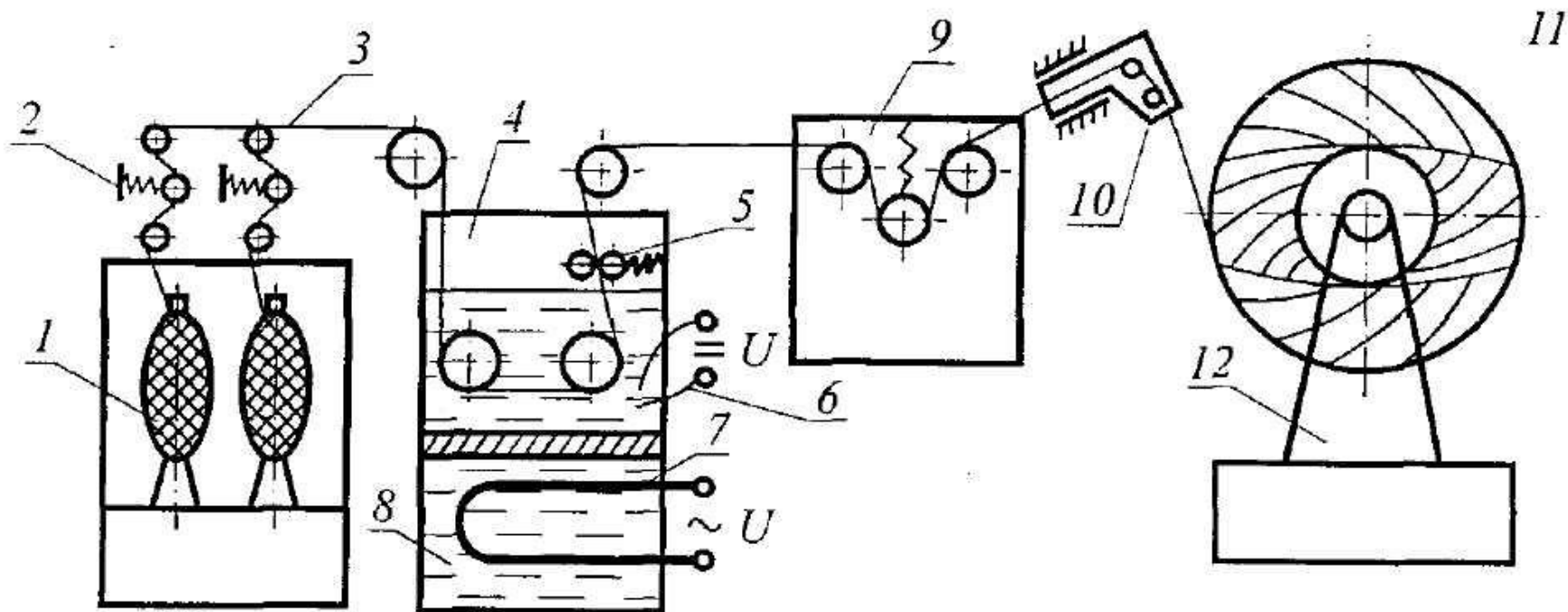
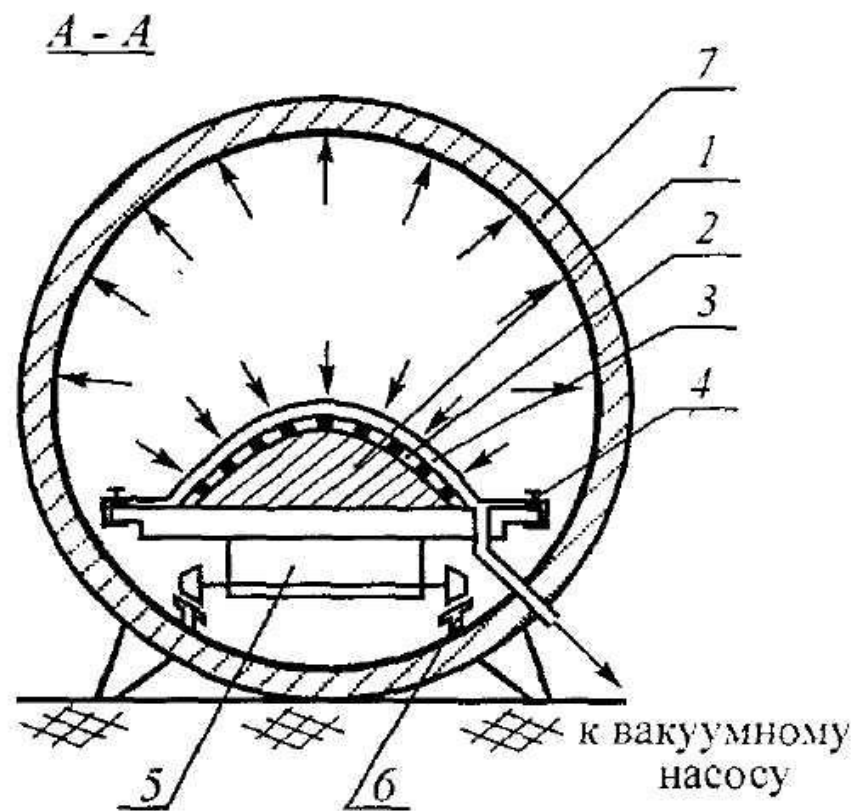
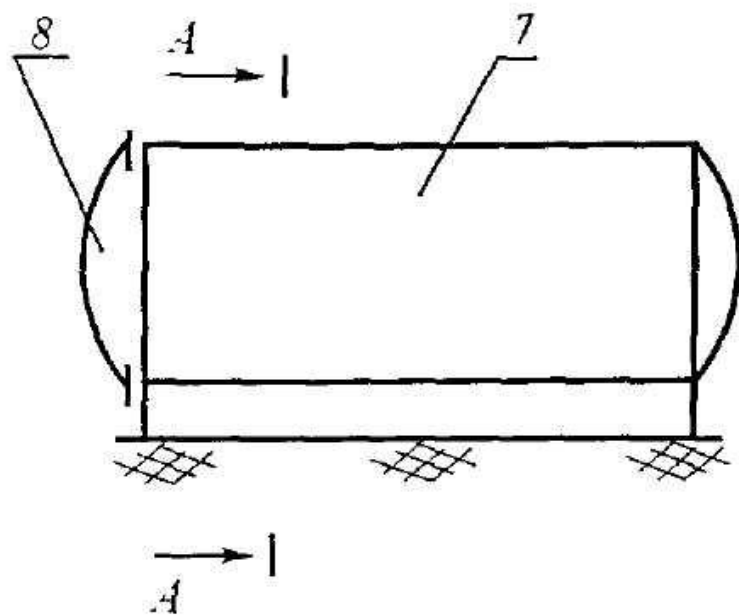
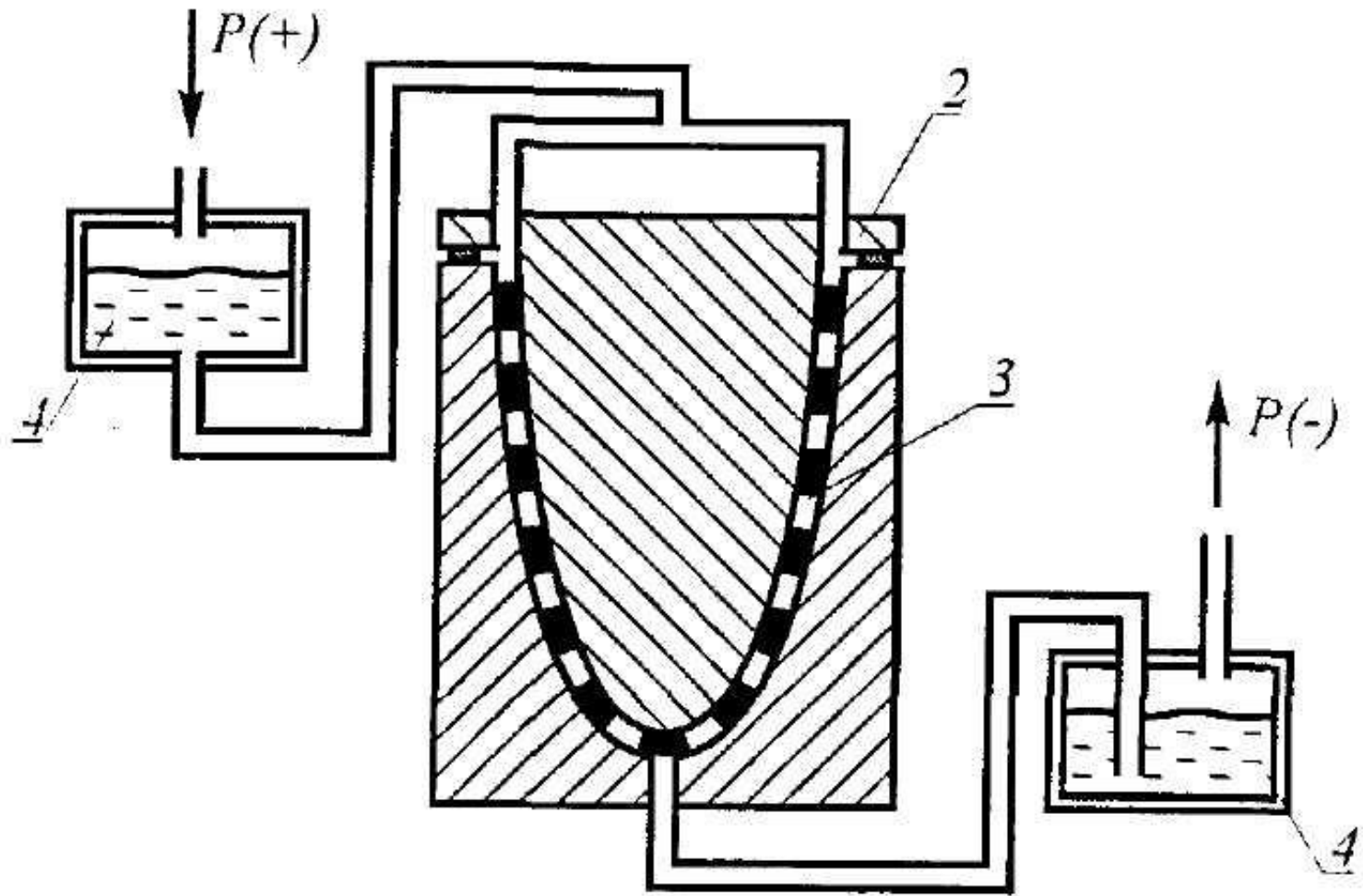


Схема "мокрой" намотки: 1 - шпулярник; 2 - индивидуальные натяжители нитей; 3 - арматура; 4 - пропиточная ванна со связующим; 5 - отжимные ролики; 6 - система подогрева и контроля температуры связующего; 7 - ТЭН; 8 - масло; 9 — натяжитель сформированной ленты; 10 - раскладчик; 11 - вращающаяся оправка; 12 - намоточный станок



Формование в автоклаве: 1 - форма; 2 - препрег; 3 - эластичная мембрана; 4 – уплотнители; 5 - тележка; 6 - рельсы; 7 - корпус автоклава; 8 - крышка



Формование пропиткой под давлением: 1,2- нижняя и верхняя форма; 3 - препрег; 4 - емкость со связующим

# КЕРАМИЧЕСКИЕ МАТЕРИАЛЫ

(получают спеканием глин или порошков неорганических веществ)

**Структура:** неоднородная, зернистая, пористая (до 30%)

**Характеризуются:** *высокие прочность при сжатии (до 5 ГПа), огнеупорность (до 1650 °С), стойкость в окислительных средах)*

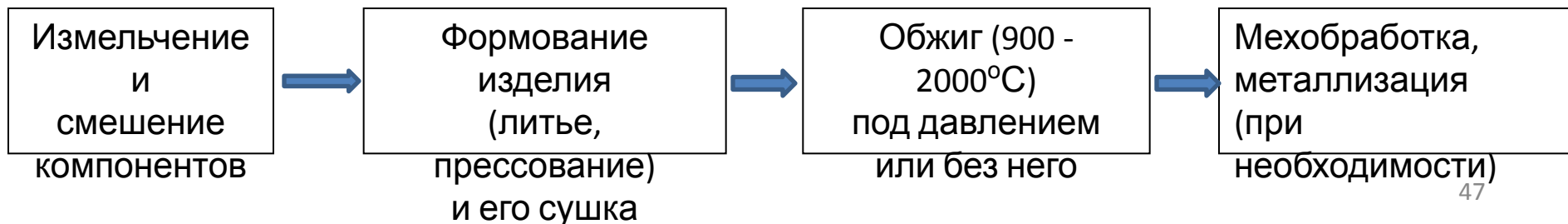
## Оксидные

- алюмосиликатные  $\text{SiO}_2 - \text{Al}_2\text{O}_3$  **высокое электросопротивление, радиопрозрачность**  
(детали ракет, космических аппаратов и радиоаппаратуры, корпуса галогенных ламп,...)
- $\text{SiO}_2 - \text{Al}_2\text{O}_3 - \text{MgO}$ ,  $\text{SiO}_2 - \text{Al}_2\text{O}_3 - \text{Li}_2\text{O}$  (радиотехнические детали, огнеупоры, изоляторы, авто- и авиасвечи, ...)
- на основе  $\text{TiO}_2$  **высокая диэлектрическая проницаемость** (детали в электронике и радиотехнике)

**Карбидные** -  $\text{SiC}$  (карборунд), карбиды  $\text{Ti}$ ,  $\text{Nb}$ ,  $\text{W}$  **высокие электро- и теплопроводность**  
(нагреватели электрич. печей, детали жаропрочных конструкций, металлообрабатывающие инструменты)

**Нитридные** -  $\text{BN}$ ,  $\text{AlN}$ ,  $\text{Si}_3\text{N}_4$  (нитрид кремния заменяет жаропрочные сплавы из  $\text{Co}$ ,  $\text{Ni}$ ,  $\text{Cr}$ ,  $\text{Fe}$ )

**Силицидные** - на основе дисилицида молибдена  $\text{MoSi}_2$  **стойкость в окислительных средах до 1650 °С** (электронагреватели)





# УГЛЕРОДНЫЕ МАТЕРИАЛЫ

## Углеродистые материалы

- чрезвычайно высокая температура сублимации
- отсутствует стадия плавления
- увеличение прочности при нагревании
- высокая термочувствительность
- относительно низкая плотность
- хорошо обрабатываются на металлорежущих станках
- высокие тепло- и электропроводность

МГ, ППГ, ГМЗ

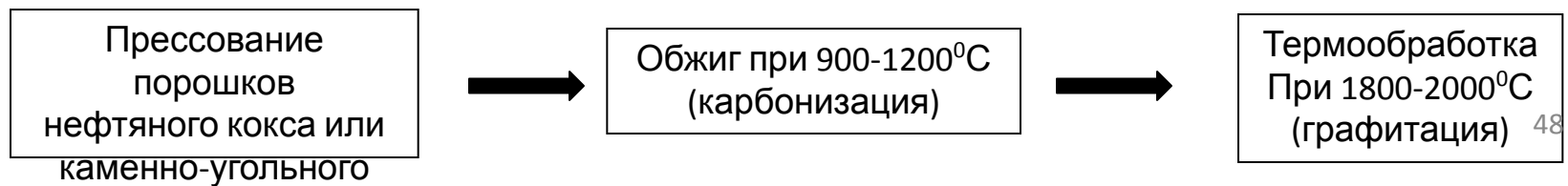
В металлургической промышленности:

- тигли, кристаллизаторы, футеровки при плавке тугоплавких металлов и их оксидов
- электроды для электрометаллургических плавильных печей
- нагреватели для электровакуумных и высокочастотных печей (вместо вольфрамовых и молибденовых)

МППГ- 6

- нагреватели и тепловые экраны электровакуумных печей
- пресс-формы горячего прессования, фильтры (в защитной или инертной атмосфере до 2500<sup>0</sup>С)
- искусственные алмазы

	МГ	ППГ	ВПП	МППГ-6
Плотность, г/см <sup>3</sup> , не менее	1,50	1,72	1,85	1,8
$\sigma_{сж}$ , МПа, не менее	23	36	45	100





# Стеклоуглер

ОД

изотропный, газонепроницаемый, высокие твердость, прочность, химическая стойкость, термостойкость

**СУ-1300, СУ-2000, СУ-2500** изделия для химической промышленности

плотность, кг/м <sup>3</sup>		1450
прочность, МПа		
$\sigma_{\text{В}}$		45
$\sigma_{\text{И}}$	170	
$\sigma_{\text{СЖ}}$		260
модуль упругости E, ГПа		21
теплопроводность $\lambda$ , Вт/(м ·К)		10
микротвердость, МПа		1500
открытая пористость, %		2,6

Изготовление  
пластмассовой  
детали литьем  
или прессованием



Термообработка  
детали при 900 - 1200°С  
(карбонизация)

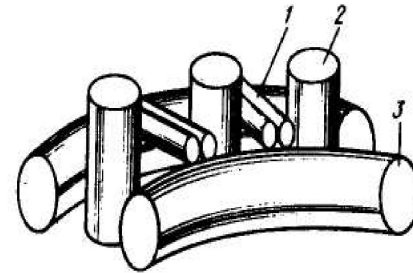
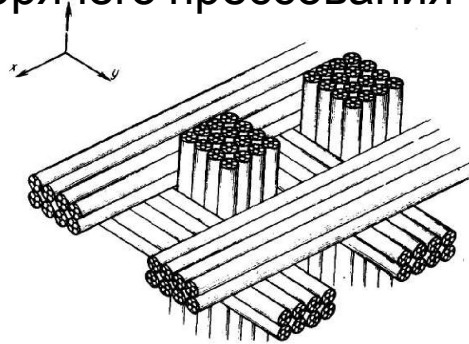
# Углерод-углеродные композиционные материалы (УУКМ)

- низкая плотность
- высокая удельная прочность
- стойкость к абляции
- сохранение прочностных свойств до 2000-2500<sup>0</sup>С
- высокая ударная вязкость
- стойкость к тепловому удару
- стойкость в агрессивных средах

**Изготавливают:** тормозные авиационные диски, теплозащиту космических

кораблей, сопла реактивных двигателей, пресс-формы для горячего прессования тугоплавких порошков

Углеродные каркасы

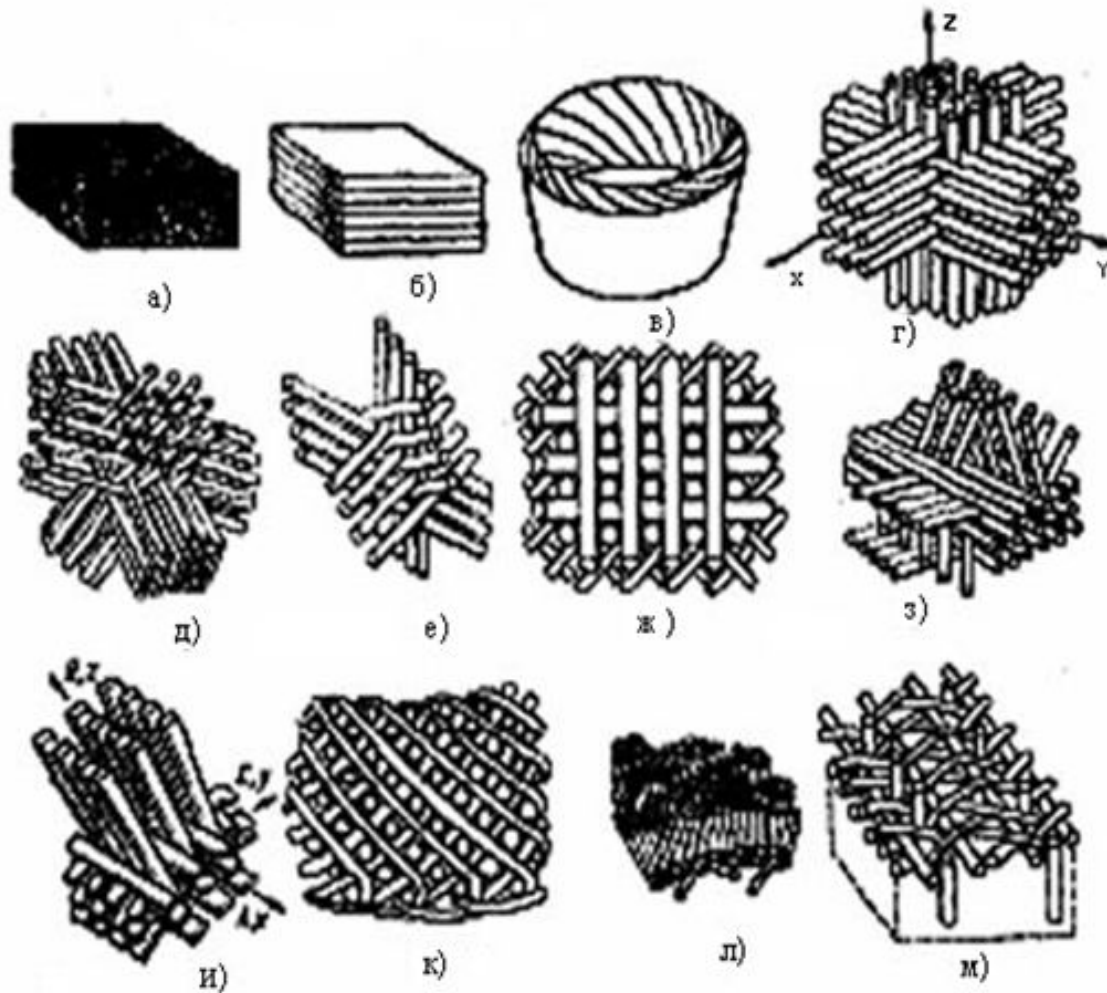


Подготовка армирующего каркаса



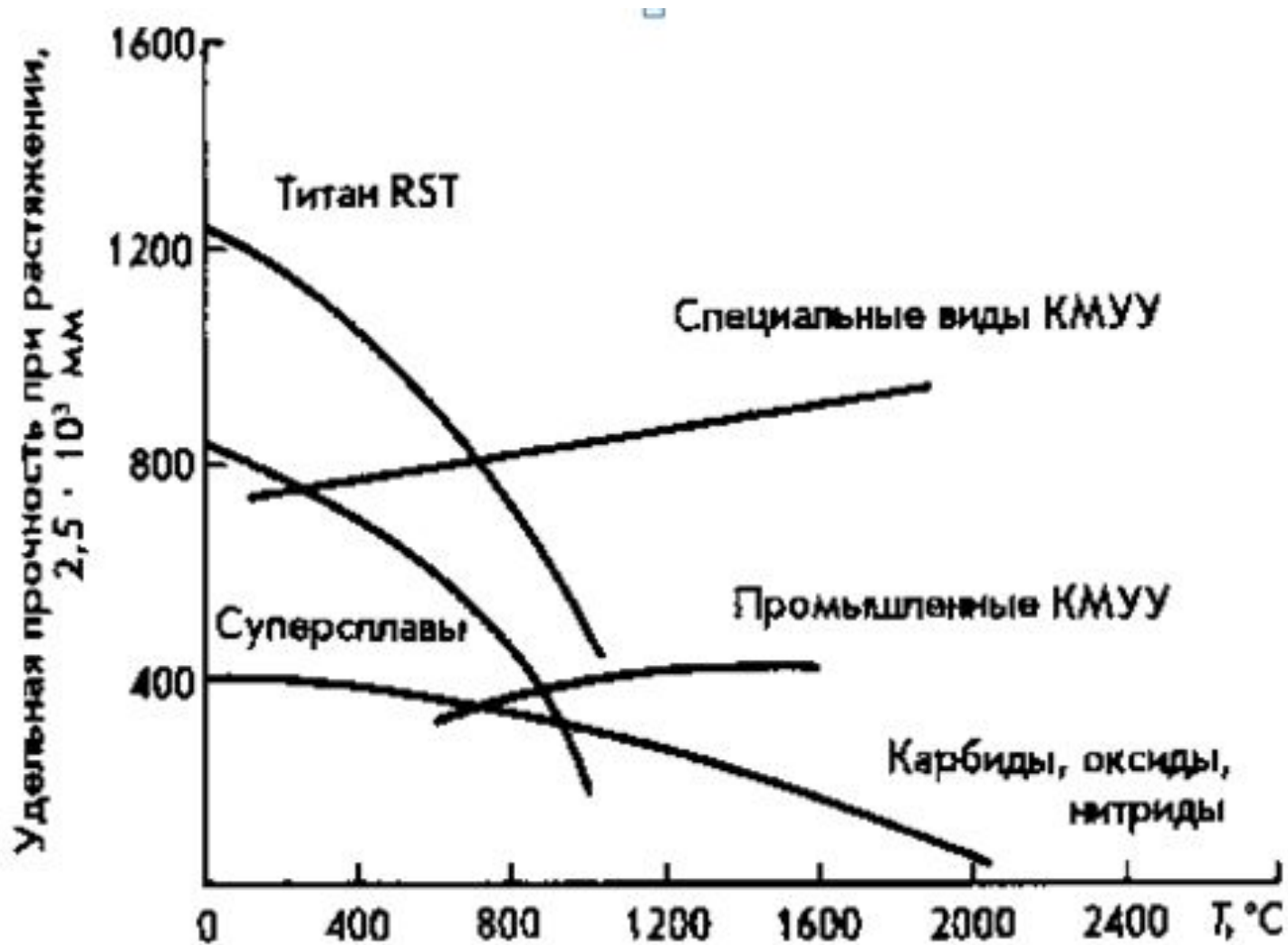
Газофазная или жидкофазная пропитка каркаса углеродной матрицей

# Расположение углеродных волокон в УУКМ



# Механические свойства углеродных материалов

Материал	Плотность $10^{-3}$ кг/м <sup>3</sup>	Прочность при рас- тяжении, МПа	Модуль упругости, ГПа	Удельная разрывная прочность, МПа·м <sup>3</sup> /кг	Удельный модуль упругости, МПа·м <sup>3</sup> /кг
Стеклоуглерод	1,4	124	32	0,09	22,8
Поликристалличес- кий графит выс- шего качества	1,9	42	12	0,02	6,42
Углеродные волокна: высокопрочные	1,74	2900	215	1,66	123,6
высокомодульные	1,95	2200	290	1,12	200,0
КМУУ					
UD	1,45	1350	175	0,93	120,0
3D	1,85	250	90	0,14	48,5
Угленепластик на эпоксидной смоле, UD	1,56	1400	130	0,9	83,0
Сталь	7,8	1100	210	0,14	27,0
Алюминиевые сплавы	2,8	420	77	0,15	23,3
	3,5	350	400	0,10	114,3



Температурные зависимости удельной прочности при растяжении различных высокотемпературных материалов.

# Конструкционные материалы на основе минеральных стекол

## Состав минеральных стекол

**Главные компоненты** – для получения стекол с определенными физико-

щелочные

химическими свойствами: кислотные,

и щелочноземельные окислы

**Вспомогательные компоненты** – для придания стекломассе необходимых

обесцвечиватели,

свойств: осветлители,

красители, глушители, окислители,  
восстановители, ускорители варки

# Главные

## компоненты

**Кремнезем (двуокись кремния)  $\text{SiO}_2$**  ( $M=60,06$ ;  $\rho=2,65$  г/см<sup>3</sup>) в природе встречается в кристаллической форме в виде кварца - бесцветных кристаллов с  $T_{\text{пл}}=1713$  °С и  $T_{\text{кип}}=2590$  °С.

Разновидности кварца:

- 1) горный хрусталь – прозрачные призматические кристаллы;
- 2) дымчатый топаз темно-коричневого цвета;
- 3) аметист лилово-красного или розового цвета за счет присутствия окислов марганца и железа.

Важнейшая составная часть промышленных стекол

Для большинства стеклянных изделий основным сырьевым компонентом является кварцевый песок, образующийся в результате разрушения горных пород, содержащих кварц.

Химический состав кварцевого песка Люберецкого месторождения

Содержание в %						
$\text{SiO}_2$	$\text{TiO}_2$	$\text{Al}_2\text{O}_3$	$\text{Fe}_2\text{O}_3$	CaO	MgO	$\text{Na}_2\text{O}+\text{K}_2\text{O}$
98,5-99,5	0,01-0,06	0,03-0,24	0,02-0,1	0,02-0,1	0,02-0,01	0,008-0,12

**Борный ангидрид  $B_2O_3$**  Для получения термостойких стекол, химической и лабораторной посуды, листового и бутылочного стекла и столовой посуды.

**Окись алюминия  $Al_2O_3$**  Для снижения ТКР стекла, повышения термостойкости, повышения химической стойкости, повышения механической прочности и твердости.

### **Окислы щелочных металлов ( $Me_2O$ ):**

**$Na_2O$**  для осветления стекломассы;

**$K_2O$**  для высококачественной посуды, изделий из хрусталя, цветных, оптических и технических стекол;

**$Li_2O$**  для светящихся стекол и для получения стеклокристаллических материалов.

### **Окислы щелочноземельных (Ca, Mg) и других металлов ( $MeO$ ):**

**$CaO$**  для осветления и придания стеклу химической устойчивости;

**$MgO$**  для повышения химической устойчивости и механической прочности стекла;

**$ZnO$**  для снижения ТКР, повышения стойкости к термоудару, химической устойчивости и коэффициента преломления;

**$BeO$**  для снижения ТКР, повышения термической и химической устойчивости, прозрачности для УФ-лучей, коэффициента преломления и твердости;

**$PbO$**  для изготовления хрусталя и оптических стекол; искусственных драгоценных камней;

**$SnO_2$**  для увеличения показателя преломления;

**$TiO_2$**  для увеличения показателя преломления и повышения химической стойкости, особенно к воде и кислотам, для поглощения УФ-лучей;

**$ZrO_2$**  для повышения химической устойчивости, снижения ТКР, улучшения механических свойств (разрыв, сжатие), снижения хрупкости, повышения термостойкости;

**$ThO_2$**  (торий) для оптических стекол с высоким показателем преломления и устойчивых к тиглой



# Вспомогательные

## компоненты

**Осветлители** – материалы, вводимые в шихту и способствующие при высоких температурах освобождению стекломассы от крупных и мелких пузырей, т.е. ее осветлению: сульфат натрия ( $\text{Na}_2\text{SO}_4$ ), хлористый натрий, трехокись мышьяка, селитра,

**Обесцвечиватели** – материалы, уничтожающие нежелательную окраску (закись железа  $\text{FeO}$  окрашивает стекло в сине-зеленый цвет, а окись  $\text{Fe}_2\text{O}_3$  – в желто-зеленый).

**Химическим способом** закись железа переводят в окисную форму, менее окрашивающую стекломассу, что значительно увеличивает прозрачность стекла, но полностью его не обесцвечивает: трехокись мышьяка, селитра, сульфат натрия, хлористый натрий, фториды и окись сурьмы.

**Физический способ** заключается в добавке веществ, окрашивающих стекломассу в цвет, дополнительный к зеленому; прозрачность стекла при этом снижается: перекись марганца, селен, закись никеля, окись кобальта и редкоземельные соединения (окись неодима).

**Молекулярные** красители растворяются в стекломассе, например:

**CoO** является весьма интенсивным красителем и сообщает стеклу синий цвет, а окись марганца **Mn<sub>2</sub>O<sub>3</sub>** – фиолетовую окраску;

окись неодима **Nd<sub>2</sub>O<sub>3</sub>** придает стеклу красивую пурпурно-фиолетовую окраску;

при искусственном освещении наблюдается игра цветов с образованием оттенков от розово-синего до красного;

окись празеодима **Pr<sub>2</sub>O<sub>3</sub>** окрашивает стекло в красивый зелено-золотистый цвет, в тонком слое стекло имеет более желтый цвет, в толстом – более зеленый;

трехокись урана **UO<sub>3</sub>** окрашивает стекло в желто-зеленый цвет с яркой зеленой флуоресценцией.

**Коллоидные** красители находятся в стекле в коллоидно-дисперсном состоянии: золото, медь, селен, сурьма – образуют т.н. красные рубины;

серебро – окрашивает стекла в желтый цвет.

Золото окрашивает стекло в «золотой рубин» от розового до темно-пурпурового цвета.

Для этого пользуются хлорным золотом, которое получают путем растворения

## Красители

**Глушители** – придают стеклу непрозрачность.

Для получения глушеного стекла молочно-белого цвета применяют криолит ( $3\text{NaAlF}_6$ ), кремнефтористый натрий ( $\text{Na}_2\text{SiF}_6$ ) и фтористый кальций ( $\text{CaF}_2$ ).

**Окислители и восстановители** позволяют варить цветные стекла как в окислительной, так и

в восстановительной средах.

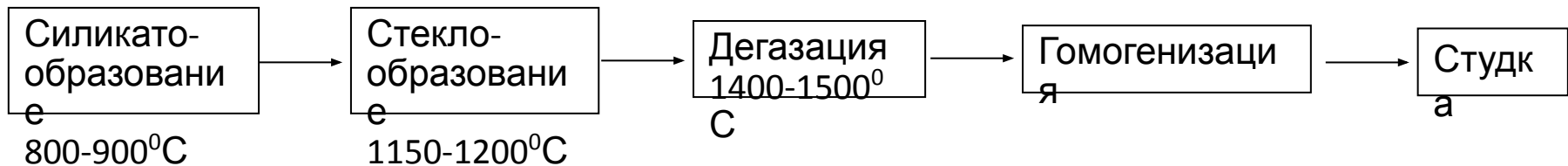
Окислители – натриевая и калиевая селитры.

Восстановители – углерод, металлические алюминий и магний

и др.

## Стадии процесса стекловарения

(в реальном производстве не изолированы друг от друга)



**Силикатообразование** – растворение компонентов шихты (нет отдельно песка, соды, мела и т.д.).

**Стеклообразование** – расплавленная масса смеси компонентов становится прозрачной,

**Дегазация** – стекломасса освобождается от видимых газовых включений (пузырей).

**Гомогенизация** – стекломасса становится однородной по показателю преломления (оптические стекла  $\pm 0,0005$ ): перемешивание или выдержка при

**Студка** – температура стекломассы снижается на 200-300° для придания ей необходимой технологической вязкости.

# Способы изготовления изделий из материалов

## на основе минерального стекла

Форму изделиям из стекла придают, когда стекломасса находится в жидком или пластичном состояниях.

### Способы формования

- литье в форму;
- штамповка;
- прокатка между вальцами;
- прессование;
- выдувание железной трубкой (как мыльные пузыри);
- вытягивание в листы, трубки и нити;
- центробежное формование;
- сваривание между собой стеклянных изделий;
- спекание стеклянных порошков и волокон (при производстве фильтров).

**Прессование** применяют для массового изготовления массивных или полых стеклоизделий с толстыми стенками и неглубокой, простой по форме, цилиндрической, призматической или суживающейся книзу полостью.

**Выдувание** широко распространено для изготовления полых стеклянных изделий самой разнообразной формы, размеров и назначений (консервные банки, молочные бутылки с широким горлом и т.д.).

**Прокатка** используется для получения гладкого листового стекла толщиной до 25 мм,

а также рифленого и узорчатого стекла с наружным и внутренним рисунком.

**Вытягивание** применяют для получения стеклянных лент различной толщины.

**Центробежное формование** применяют для изготовления полых стеклянных

изделий с гладкой цилиндрической внутренней поверхностью

и

сложной наружной поверхностью, например, линз Френеля, представляющих собой боченкообразные стеклянные тела с поясными линзами и призмами на наружной поверхности, применяемые в светотехнике.

**Механическая  
обработка  
стекол**

- резка циркулярными пилами с алмазной набивкой;
- сверление стальным сверлом (с применением особой смачивающей жидкости);
- обточка на токарном станке победитовыми резцами;
- резание алмазом или стальными роликами;
- шлифовка и полировка.

# Изделия из материалов на основе минеральных стекол

## Безопасные стекла

(армированное, безосколочное,

закаленное)

Безопасные стекла применяются главным образом для остекления скоростного транспорта: автомобилей, троллейбусов, автобусов и самолетов. Такие стекла не дают при разбивании острых осколков или удерживают их.

**Армированное** стекло – получают введением внутрь стеклянного листа металлической сетки; при ударе и растрескивании стекла металлическая проволока удерживает осколки на себе.

Порция стекла выливается на стол перед передним валиком. Валик огибается проволочной сеткой, которая сматывается с рулона. Валик раскатывает стекло в пласт и одновременно прижимает к нему проволочную сетку.

За первым валиком на небольшом расстоянии и несколько выше катится второй, Перед ним также налито стекло, которое раскатывается поверх сетки, сливаясь в одно целое с нижним слоем.

**Безосколочное** трехслойное стекло (триплекс) – представляет собой слоистый гетерогенный материал толщиной 4-6,5 мм, состоящий из двух листов стекла, склеенных прозрачным и упругим промежуточным слоем органического вещества, который удерживает на себе осколки.

Применяют отполированное с обеих сторон или неполированное листовое стекло высшего качества. Стекло не должно быть волнистым, т.к. это искажает рассматриваемые через него предметы.

Прямоугольные заготовки режут на форматы заданного размера и контура. Поверхность стекла обезжиривается 1% раствором соды в воде и сушится (15 мин, 65-70<sup>0</sup>С).

В качестве клеевой прослойки используется пленка из бутафоли (поливинилбутироля) толщиной 0,35-0,5 мм.

Собранные пакеты из двух листов стекла и пленки выдерживают под нагрузкой 12-18 кг в течение 1-5 мин, укладывают в резиновые мешки и вакуумируют 2-3 часа для удаления воздуха.

Склеивают пакеты в автоклаве при давлении 18 атм («прессовка») с предварительным подогревом без давления до 98-100<sup>0</sup>С для размягчения клеевой пленки с целью лучшей склейки.

Трехслойные стекла для автомашин изготавливают также гнутыми и закаленными.

Свойства: толщина (4-6,6)±0,5 мм; бесцветные; прозрачность ≥82%; не распадается на куски при ударе падающим с высоты 1 м стальным шаром весом

## Закаленные

**стекла** закалка заключается в термической обработке: равномерном нагревании до начала размягчения при температуре  $630-650^{\circ}\text{C}$  (на  $50 - 60^{\circ}$  выше  $T_g$ ) и последующем быстром равномерном охлаждении. При этом напряжения в стекле распределяются равномерно.

Трехслойные стекла для автомашин изготавливают гнутыми и закаленными. Для гнутья стекол используют прессы и формы из гипса или жаростойкой стали. При двойной заготовке для триплекса весь контур между стеклами припудривают мелом во избежание их слипания. Стеклам придают требуемую форму при температуре  $650-670^{\circ}$ .

Свойства закаленного стекла:

- выдерживает удар во много раз большей силы, чем незакаленное; при толщине 6 мм оно не разбивается при падении на него шара весом 800 г с высоты 1,2 м;
- при разрушении осколки имеют мелкоячеистую структуру без острых углов; площадь каждой ячейки не превышает  $100 \text{ мм}^2$ ;
- закалка увеличивает сопротивление на изгиб в 5-7 раз; прочность на изгиб  $\geq 125 \text{ МПа}$ ;
- имеет повышенную термическую устойчивость – выдерживает резкие изменения температуры до  $270^{\circ}$  (обыкновенное стекло растрескивается при разности температур в  $70^{\circ}$ ).

Толщина для автомобильной промышленности 5,5 и 6,5 мм, для строительных целей – до 20 мм.

# Пленочное и чешуйчатое

**Пленочное стекло** – тонкое плоское стекло толщиной до нескольких мкм, у которого проявляется свойство гибкости, отсутствующее у массивных стекол.

Максимальная стрела прогиба обычного листового стекла не превышает десятых и сотых долей его длины. Стекло толщиной 0,15-0,2 мм легко огибает барабан диаметром 0,3-0,5 м, а толщиной 10-15 мкм наматывается на стержень диаметром 20-30 мм.

**Чешуйчатое** стекло получают дроблением пленочного стекла до получения частиц заданного размера.

Используют в качестве наполнителей в дисперсно – наполненных материалах.

## Свойства пленочного стекла:

- механическая прочность пленочного стекла в несколько раз превышает прочность массивных стекол;
- удельное пробивное напряжение в неоднородном электрическом поле при изменении толщины пленок от 100 до 6 мкм возрастает более, чем в 8 раз;
- высокая прозрачность (до 92%) в области видимой части спектра;
- **Методы получения пленочного стекла** без разрушения (высокая термостойкость).
- вытягивание непрерывной ленты стекла из расплава стекломассы сверху вниз через формирующее устройство определенной конфигурации;
- растягивание полосы обычного листового стекла, подвергнутой местному нагреву до температуры размягчения.

**Применяется во многих областях науки и техники:**

- в электротехнике – электроизоляционная бумага, специальная высокотемпературная изоляция;
- в радиоэлектронике – детали измерительных приборов и аппаратов (мишени электроннолучевых трубок, сопротивления, высокочастотные конденсаторы, подложки и т.д.);
- в оптике – предметные и покровные стекла для микроскопии;
- в машиностроении – стеклопластики различного назначения, смотровые окошки для приборов и аппаратов;
- в строительстве – конструктивные детали, кровли и облицовочные материалы



# Пеностек

**Структура** пеностекла определяет его назначение:

- с замкнутыми порами – термоизоляционное;
- с сообщающимися порами – звукопоглощающее;
- с частично замкнутыми порами – строительно-изоляционное;
- микропористое – химическое;
- механически прочное – техническое.

**Свойства** пеностекла и некоторых других жестких теплоизоляционных материалов

Материал	Плотность , кг/м <sup>3</sup>	$\sigma_{сж}$ , МПа	Коэффициент теплопроводности, ккал/(м <sup>2</sup> час град) при 20 <sup>0</sup> С	Водопоглощение, об.%
Пеностекло	200	2	0,052	≤ 5
	300	3,5	0,071	≤ 5
	400	6	0,09	≤ 5
	500	9	0,124	≤ 5
	600	15	0,15	≤ 5
Асбоцементные теплоизоляционны е плиты	300-400	0,4	0,075-0,08	До 100%
Вулканит (базальт)	400	0,3	0,078	До 100%

# Производство

## пеностекла

Приготовление

Вспенивание

Механическая обработка  
блоков из пеностекла

### Приготовление шихты.

Шихта представляет собой смесь стекольного боя (отходов стекольного производства) и кокса в качестве пенообразователя.

Шихту готовят в помольном отделении цеха, где имеются бункеры для боя стекла и щековая дробилка для дробления крупных кусков эрклеза.

Помол и смешение стеклобоя и кокса осуществляют в шаровых мельницах в течение 3 – 6 часов.

Приготовленную шихту засыпают примерно наполовину в формы прямоугольной формы для

### Вспенивание

Вспенивание осуществляют из жаростойкой стали, слегка расширяющиеся кверху для

### Вспенивание

Вспенивание происходит в бункерной печи, обогреваемой газом. Печь имеет ряд температурных зон

последовательно воздействующих на содержимое формы. Вспенивание происходит при

### Механическая обработка блоков из пеностекла

После использования происходит охлаждение до  $600^{\circ}\text{C}$  с резким издемы из Длакаво из применяют

дисковые пилы со стальными зубьями. Из каждой партии отбирают несколько образцов для проверки

на соответствие плотности и прочность на сжатие.

### Применение пеностекла

- строительство складов и хранилищ съестных припасов;
- изготовление спасательных приспособлений и понтонных мостов;
- повышение плавучести металлических конструкций;
- защита кораблей от коррозии;
- перегородки внутри речных и морских судов и изоляция котельных установок на судах;

# Стекланные

**волокна** Стекланные волокна имеют гладкую поверхность, цилиндрическую форму и наименьший диаметр по сравнению с другими волокнами.

## Диаметры волокон

Волокно	Диаметр волокна, мкм
Стекланное ультратонкое	0,5-1
Стекланное текстильное	3-7
Хлопок	20-48
Лен	11-120
Шерсть	15-60
Вискоза	8-12
Шелк	6-29

Стекланное волокно обладает высокой прочностью. При обычной температуре при нагружении стекланные волокна ведут себя как идеально упруго-хрупкие тела, подчиняясь закону Гука вплоть до разрыва.

## Прочность волокон

Наименование материала	Предел прочности на разрыв, МПа
Стекло	40-100
Стекланное волокно диаметром 3-6 мкм	2000-4000
Хлопок	300-700
Шерсть	130-300
Натуральный шелк	400-600
Вискоза	230-500
Лен	440-730
Капрон	500-700

Прочность стекланных волокон сохраняется при нагреве до 250 °С

# Основные виды стеклянных

## ВОЛОКОН

текстильн

перерабатывается в пряжу и

В процессе получения применяют замасливатели (парафин), чтобы склеить их в одну прядь и уменьшить трение друг о друга при переработке их в ткани.

непрерывно

е

длина 20 км и более, по внешнему виду напоминает натуральный и искусственный шелк

штапельно

е

длина 5-80 см, похоже на хлопок и шерсть

теплоизоляционн

ое

стеклянный войлок и стеклянная вата

Способы производства  
стеклянного волокна

Штабиковый

Фильерный

Центробежный

Дутьевой

## **Штабиковый способ**

На разогретых газовыми горелками концах штабиков диаметром 3-6 мм (до 100 шт.) образуются капли стекла, падающие под действием собственного веса вниз и влекущие за собой элементарные нити, которые захватываются вращающимся барабаном и наматываются на него.

Способ малопроизводительный (2-5 кг/час).

## **Фильтерный способ (теплоизоляционное и текстильное стеклянное волокно)**

*Теплоизоляционное* волокно ( $d=10-30$  мкм): вытягиванием волокон вращающимся барабаном, образующихся за счет вытекания расплавленной стекломассы из фильер (отверстий) диаметром 2-3 мм (150 шт. и больше) в пластинке из жаростойкого металлического сплава или керамики в дне стеклоплавильной печи. Печь, в которую загружают стеклянный бой, обогревается газом или нефтью. При температуре  $1350-1400^{\circ}\text{C}$  стекло под давлением собственного веса вытекает из фильер в виде капель, которые, падая вниз, тянут за собой волокна.

Производительность способа – до 1500 кг стеклянного войлока в сутки.

*Текстильное* волокно получают с использованием малогабаритной электропечи, в которую загружают стеклянные шарики весом 10 г и диаметром 19 мм, что обеспечивает требуемую скорость плавления стекла, точную дозировку и контроль его однородности. Температура в печи  $1350-1400^{\circ}\text{C}$ . В дне печи закреплена лодочка из платинородиевого сплава с 102-204 или более фильерами диаметром 1-2 мм.

Стекломасса под давлением собственного веса вытекает из печи через фильеры, при этом образующиеся капли тянут за собой волокна. Пучок волокон собирается в прядь и склеивается при помощи замасливающего приспособления. В качестве замасливателя используют, например, быстрозастывающие эмульсии на основе парафина. Затем прядь стеклянных волокон наматывается на съемную бобину, растягивающую ее со скоростью 3 км/мин и выше.

Этим способом получают стеклянное волокно диаметром 3-10 мкм.

Производительность способа – 50 кг/сутки (5-7 мкм) и 120-15- кг/сутки (10 мкм).

Текстильная переработка стеклянных нитей (кручение и ткачество) осуществляется на крутильном и ткацком оборудовании текстильной промышленности. Из стеклянного волокна изготавливают пряжу, ленты, ткани, шнуры, жгуты и т.д.

### **Центробежный способ**

Струя стекломассы, вытекая из печи, попадает на быстро вращающийся диск из огнеупорного материала. Под действием центробежной силы струя разбивается на мельчайшие струйки, которые отбрасываются по касательным направлениям, превращаясь в волокно.

Производительность – 100 кг/час.

Волокна характеризуются неравномерным диаметром и наличием в них стекловидных включений. Способ используют для получения стеклянной ваты и минеральной шерсти для строительной теплоизоляции.

### **Дутьевой способ.**

Этим способом получают штапельные стекловолокнистые материалы теплозвукоизоляционного и текстильного назначения.

Способ основан на раздуве с помощью пара, воздуха или горячих газов тонких струек расплавленного стекла. Производительность 5 т/сутки и более.

Для склеивания теплоизоляционных штапельных волокон при изготовлении ваты, матов и плит используют минеральное масло или синтетические смолы. Объемный вес изделий составляет 25-150 кг/м<sup>3</sup>.

Из текстильного штапельного волокна диаметром 5-10 мкм и длиной 5-80 см получают «ровницу», которая подвергается текстильной переработке на крутильном и ткацком оборудовании хлопчатобумажной и шерстяной промышленности для изготовления пряжи, ткани, вуали и холстов.

## Высокотемпературоустойчивые волокна

$T_{\text{пл}}$   
=1750-1800<sup>0</sup>C

Кварцевое  
(SiO<sub>2</sub> – 100%)

Кремнеземно  
е  
(SiO<sub>2</sub> – 96-98%)

Керамическое каолинового состава  
(SiO<sub>2</sub> – 50% и Al<sub>2</sub>O<sub>3</sub> – 50%)