

**Тема: Твёрдые
и
МЯГКИЕ
СОГЛАСНЫЕ
звук**

*Русский язык
«Школа России»*



27
апреля

■



*Русский язык
«Школа России»*



Чистописание



Юю Юю

Юл Юр Юо Юю Юю Юю Юю

Юной Юмми хвала,

Быстрой, торкой, как Юла.



Повторение



Придумай предложения со словами.

стрелка

Стрелка



Отгадай загадки. Напиши - слова отгадки. Подчеркни буквы, обозначающие согласные звуки.



На когтях на ствол сосновый
Влез монтёр красноголовый,
Он трудился на весу,
Но не вспыхнул свет в лесу.



ДЯТЕЛ

**Кто пасет овец и коз,
Там, где луг травой зарос.**



ПАСТУХ

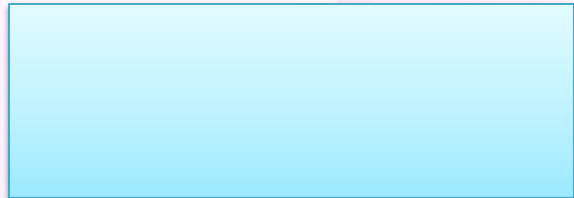
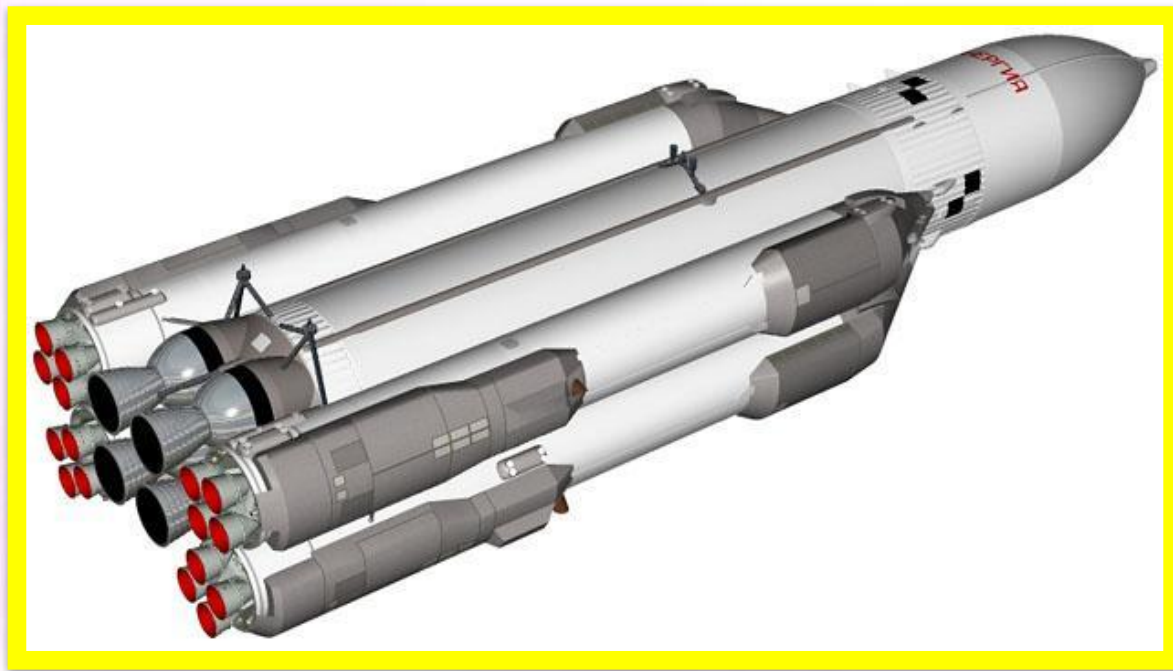


**Он с хвостом резиновым,
С желудком парусиновым,
Как загудит его мотор,
Глощает он и пыль и сор.**



ПЫЛЕСО

Ни пера, ни крыла, а быстрее орла,
Только выпустит хвост -
Понесется до звезд.



РАКЕТ

А

Раздели эти слова для переноса.

Проверим задание.

Дя – т_ел, лас – т_ух, пыде
= сос, ра – кета.



Прочитай слова:

- Муравей....., чай....., май...., кофей....,
строй....., лей..... .

Добавь к каждому слову слог –КА или –
НИК.

Запиши получившиеся слова, разделяя их
для переноса.

Проверь себя:

Муравей – ник, чай –
ник, чай – ка, май –
ка,
кофей – ник, строй –
ка, лей – ка.



Новый материал



*Твёрдые и мягкие
согласные звуки*





Прочитай слова. Раздели эти слова на две группы.

**Лён, мел, рог, кот,
кит, дым.**

**Лён,
мел,
кит.**

**Рог,
кот,
дым.**

Мягкость согласных звуков обозначается на письме буквами **е, ё, ю, я, и**, а также мягким знаком (**ь**):

зима



конь

белка

Твёрдость согласных звуков обозначается на письме буквами **а, о, у, ы, э**:

ручка



халат

зонт



Твёрдые и мягкие согласные звуки

Мягкий согласный – **е, ё, ю, я, и:**

мел, клён, тюбик, мяч, лиса.



Мягкий согласный – **ь:**
рысь, пальто, письмо.

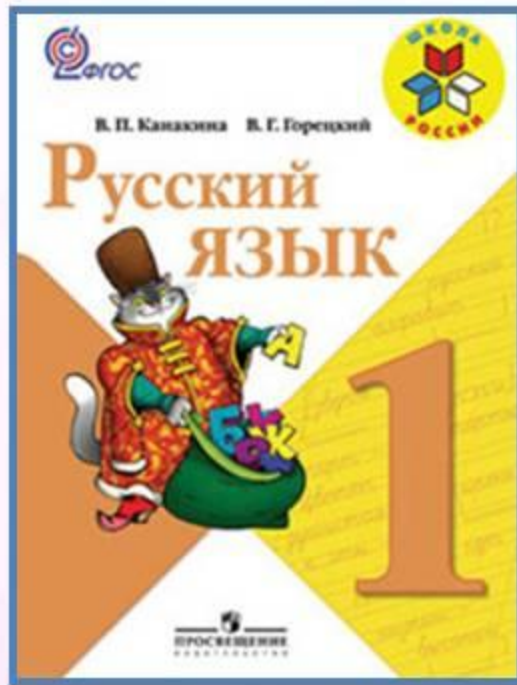


Твёрдый согласный – **а, о, у, ы, э:**

**сыр, кот,
мама, дом, рука.**



Работа по учебнику



СТР. 81 - 82

Стр. 81, упр.1

**Апрель – 2 слога, 6 букв,
5 звуков.**

[а п р' э л']



Стр. 82. упр. 3

**Проверь себя.
Ряд, вёз, люк, мил.**

Прочитай правило, стр.82.



Стр. 82, упр.4

[м' этр] метр

[лыжн' а'] лыжня

[кл' он] клён



Найди слова, которые начинаются с мягкого согласного звука.



мячик

солнце

лесник

дерево

колос

дудка



Игры со словами



Отгадай ребус.



узр

Отгадай ребус.



ХОМЯК

Развитие речи



Рефлексия

**Какими буквами обозначается мягкость согласных
на письме?**

**Какими буквами обозначается твёрдость
согласных на письме?**

Оцените свою работу на уроке.

