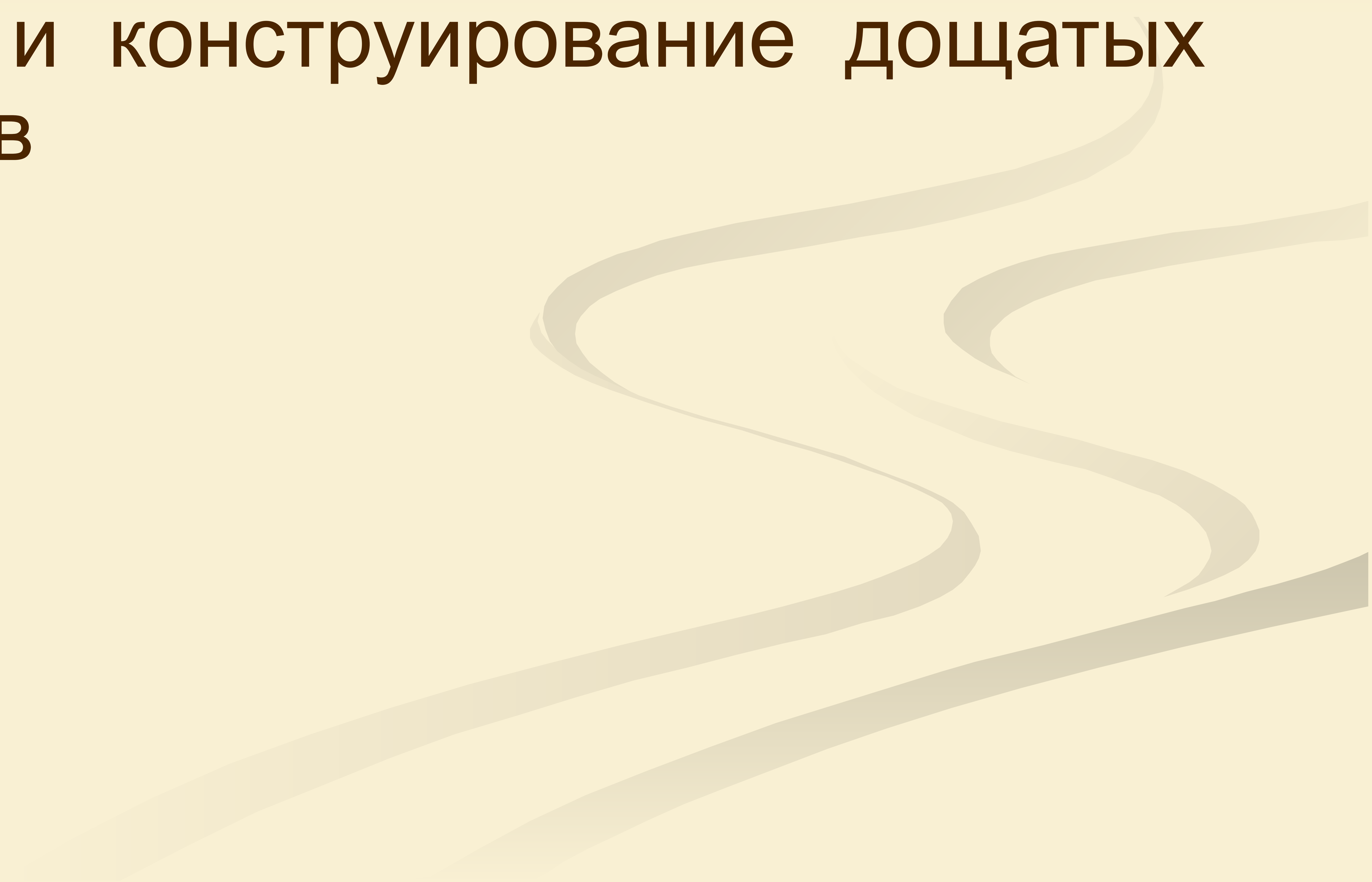


# **ЛЕКЦИЯ 1, 2**

## **ОГРАЖДАЮЩИЕ КОНСТРУКЦИИ ИЗ ДЕРЕВА И ПЛАСТМАСС**

- 1 Классификация ограждающих конструкций
  - 2 Расчёт и конструирование прогонов
  - 3 Расчёт и конструирование дощатых настилов
- 

# **1 Классификация ограждающих конструкций**



# Несущие ограждающие конструкции

## Настилы

## Прогоны

### Дощатые настилы

### Плиты

Разрезной

Разреженный настил

Плиты с  
деревянным  
каркасом

Пластмассо-  
вые  
плиты

Консольно-  
балочный

Двойной  
перекрёстный

Клеефанер-ные  
плиты

Спаренный  
неразрезной

Сплошной  
однослойный  
настил

Плиты с  
асбестоце-  
ментными  
обшивками

Трёхслойные

Свето-  
прозрачные

Сплошные

Ребристые

Плиты  
ребристые

Свето-  
прозрачные  
листы

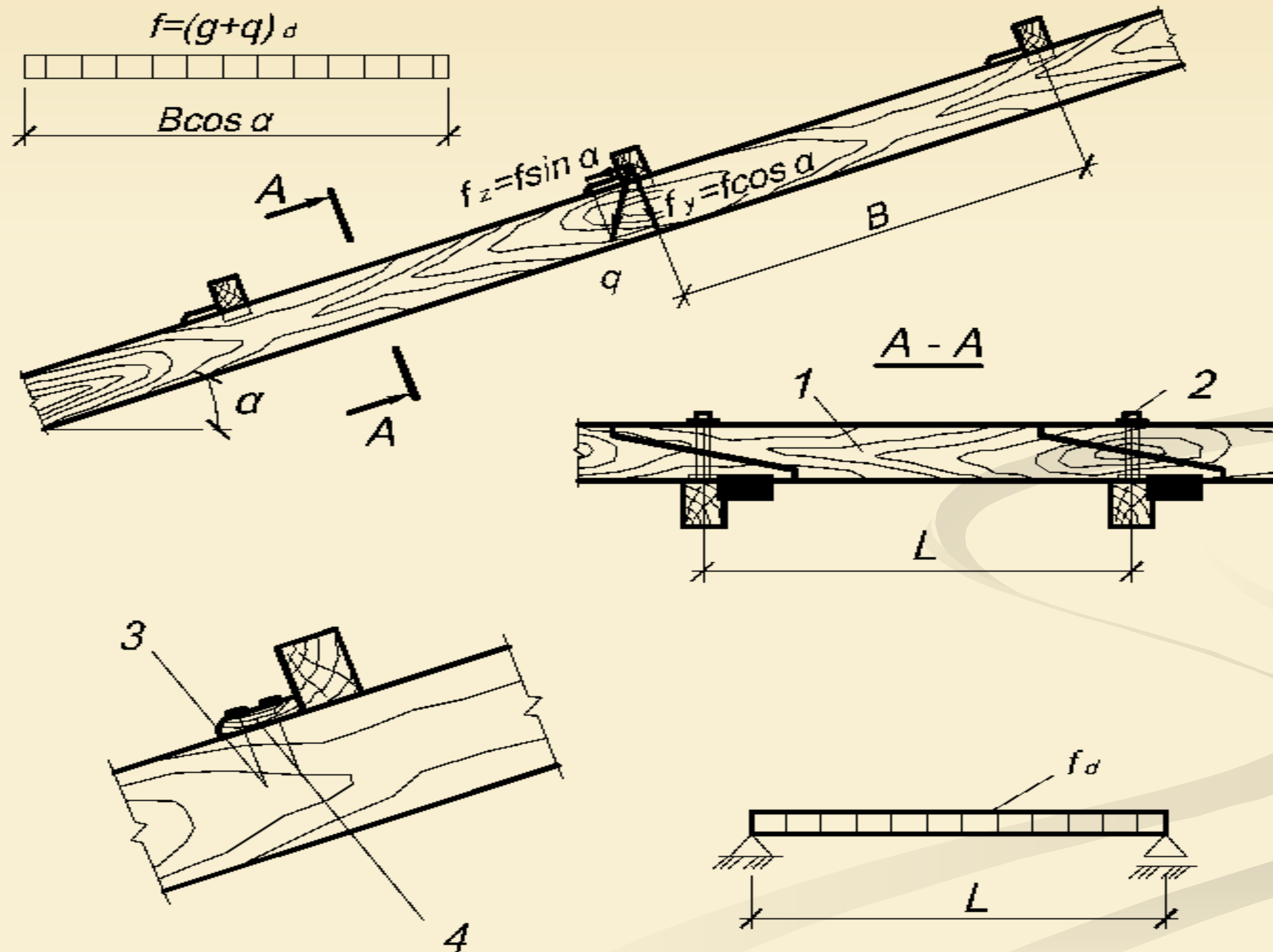
Фонари

# **2 Расчёт и проектирование прогонов**

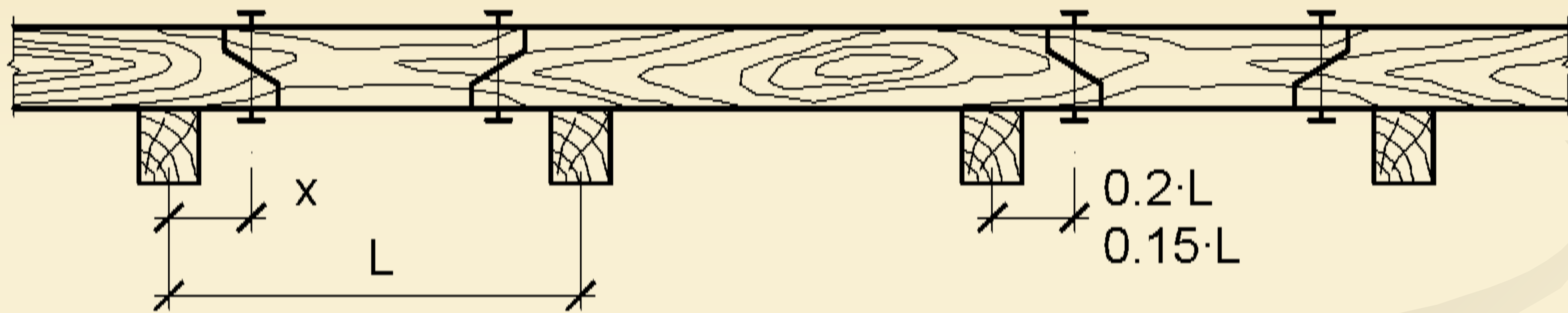
- 1. разрезные (однопролётные);***
- 2. консольно-балочные;***
- 3. спаренные неразрезные.***

# Разрезные прогоны покрытий

- 1-прогон;
- 2-болт;
- 3-гвозди;
- 4-бобышки.



# Консольно-балочные прогоны



## Классификация прогонов в зависимости от расположения стыков (шарниров):

- *Равномоментные*  $x = 0,15l$
- на опорах и в пролетах

$$M = \frac{f_d l^2}{16}$$

$$\frac{U}{l} = \frac{2}{384} \cdot \frac{f_k \cdot l^3}{E_0 \cdot I_d}$$

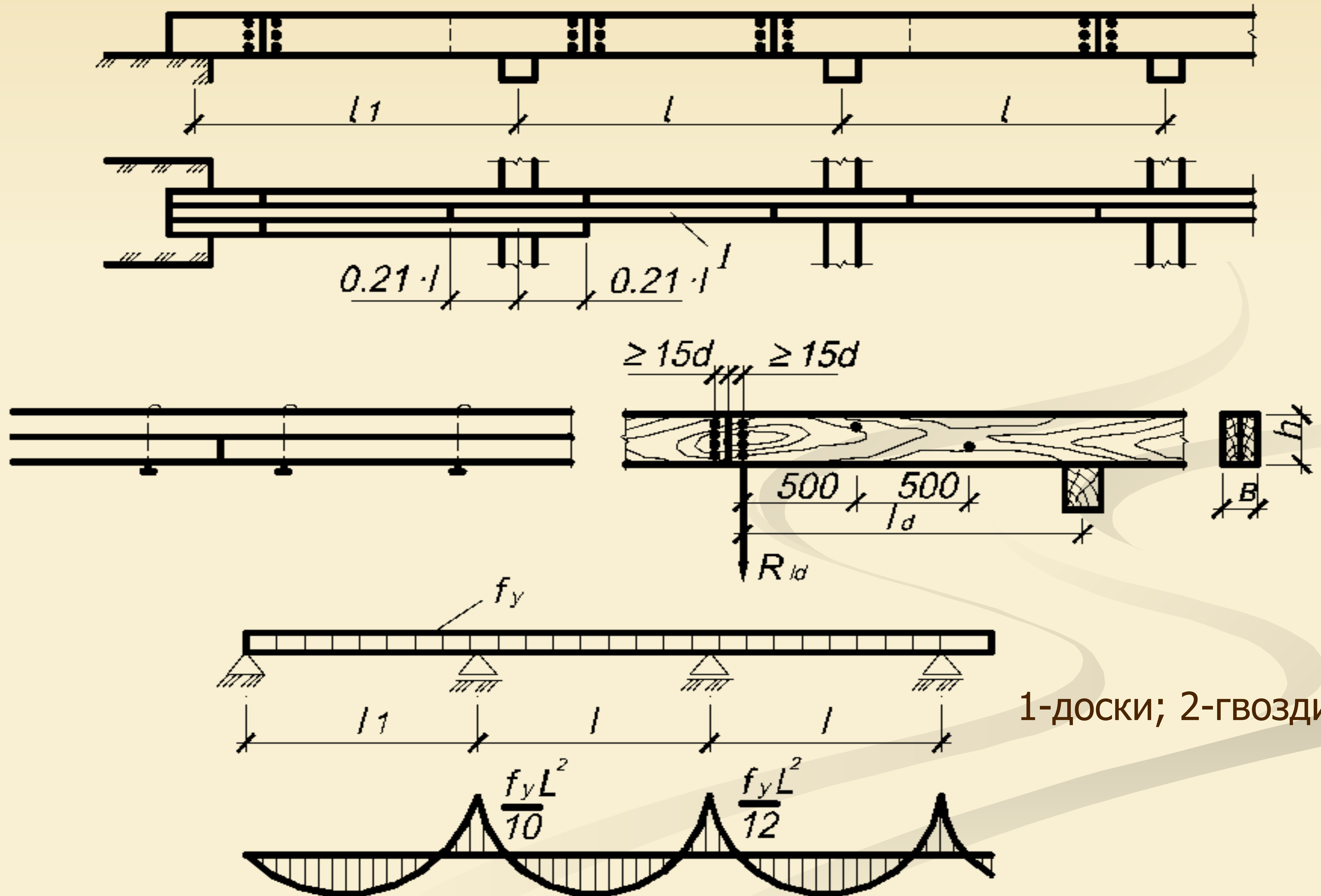
- *Равнопрогибные*  $x = 0,21l$
- на опорах
- в пролетах

$$M = \frac{f_d l^2}{12}$$
$$M = \frac{f_d l^2}{24}$$

$$\frac{U}{l} = \frac{2}{384} \cdot \frac{f_k \cdot l^3}{E_0 \cdot I_d}$$



# Спаренный неразрезной прогон:

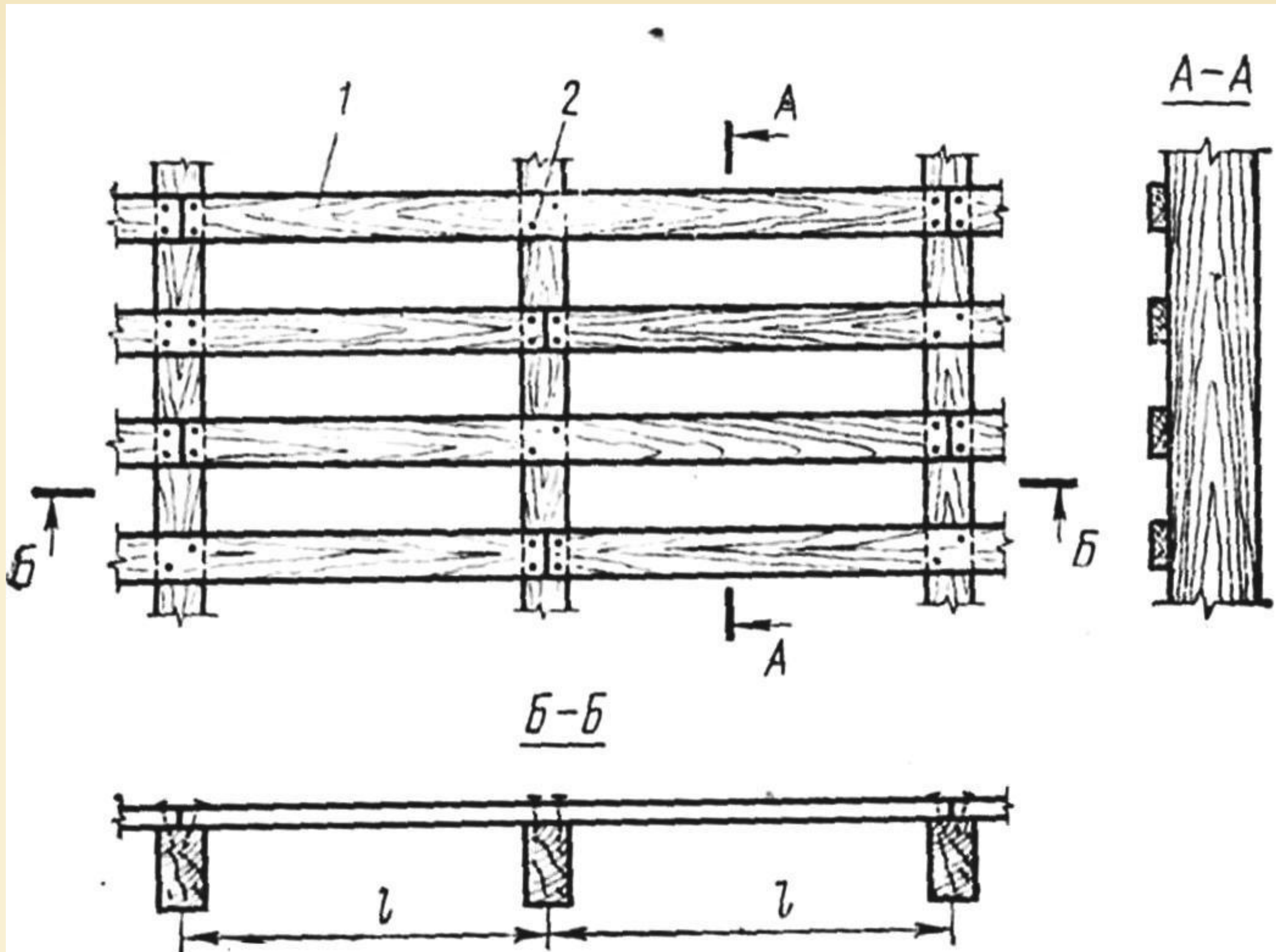


1-доски; 2-гвозди.

# **3 Расчёт и конструирование дощатых настилов**

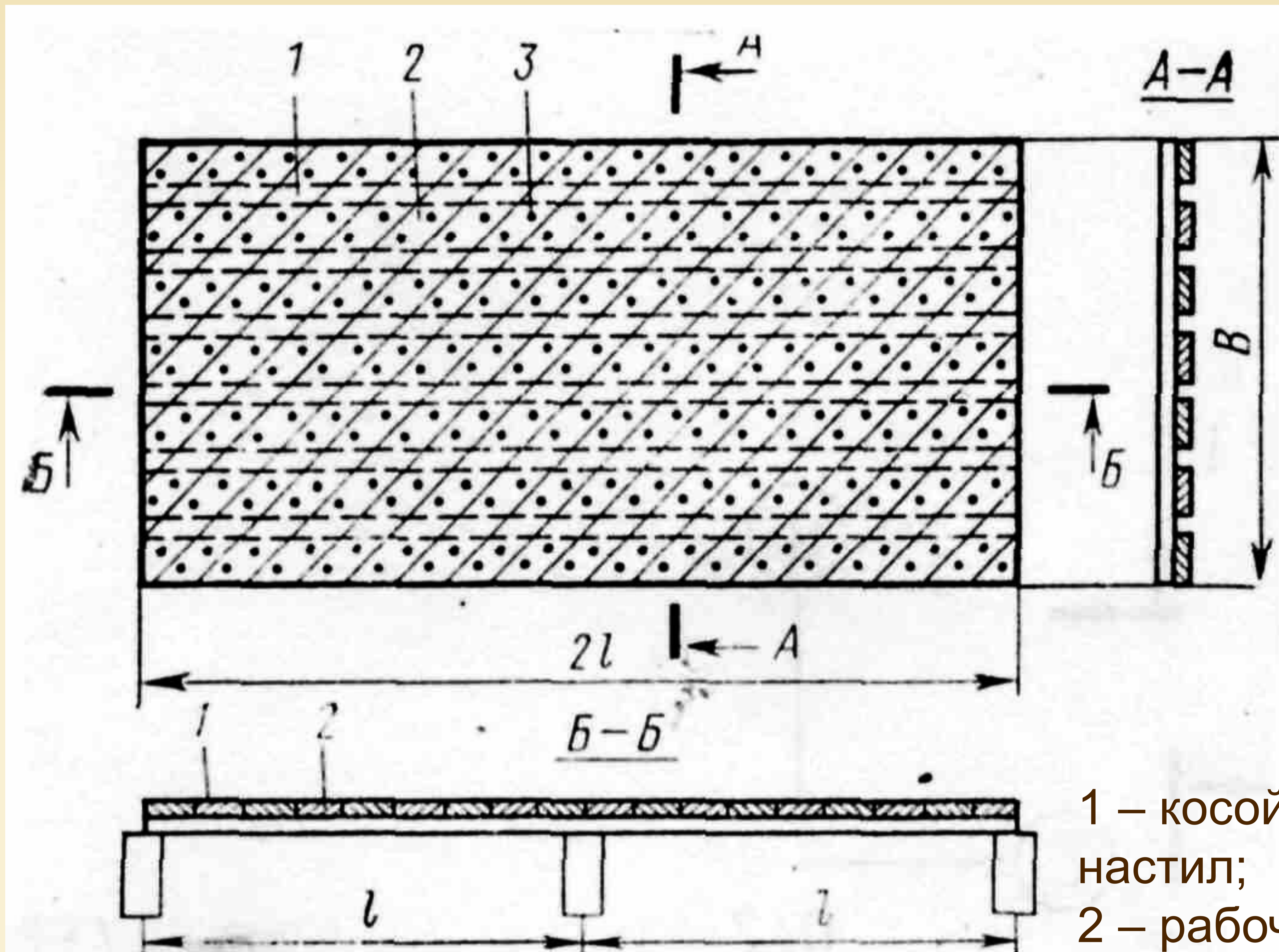


# Разреженный настил (обрешётка):



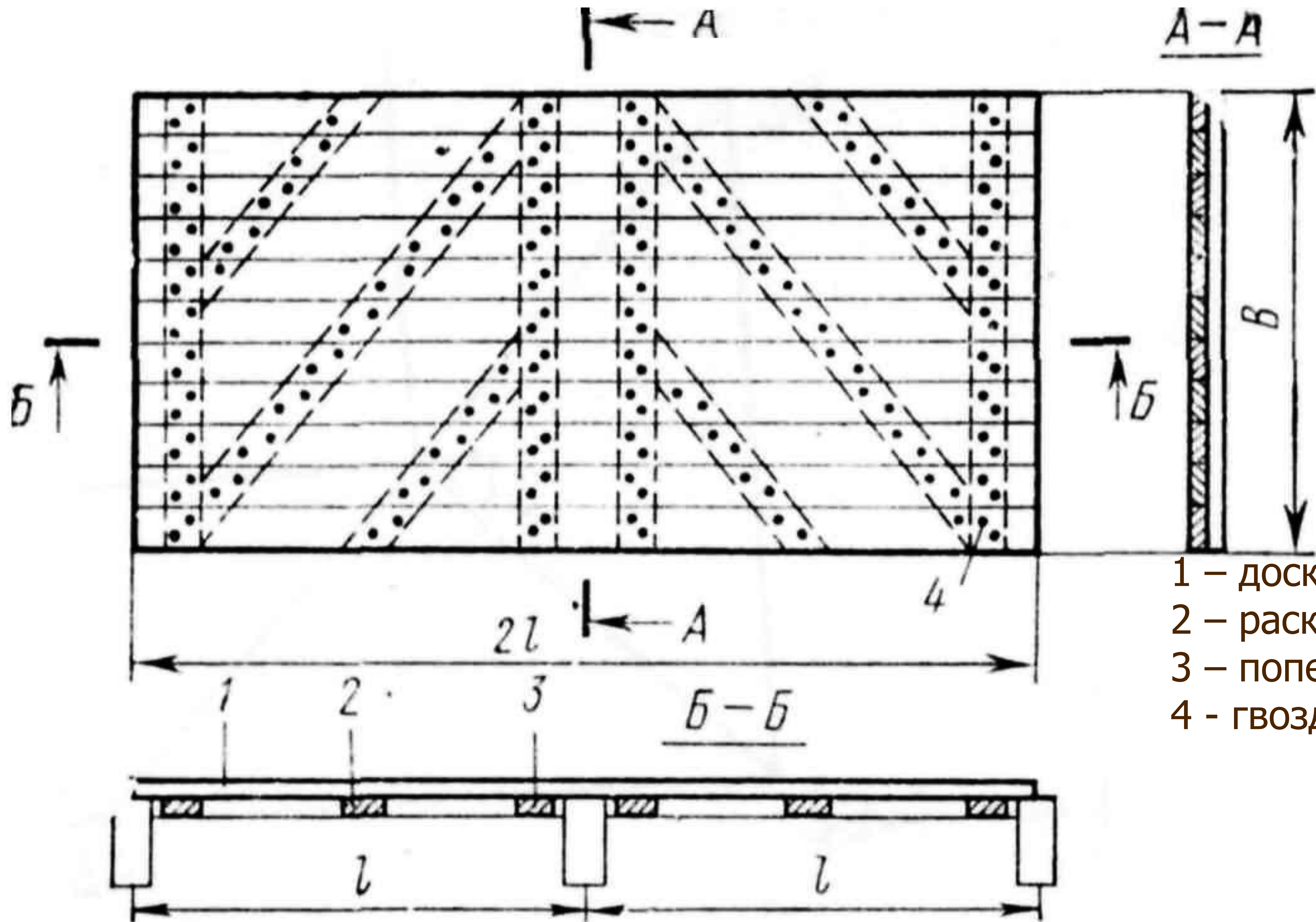
1 – ДОСКИ;  
2 – ГВОЗДИ

# Щит двойного перекрёстного настила:



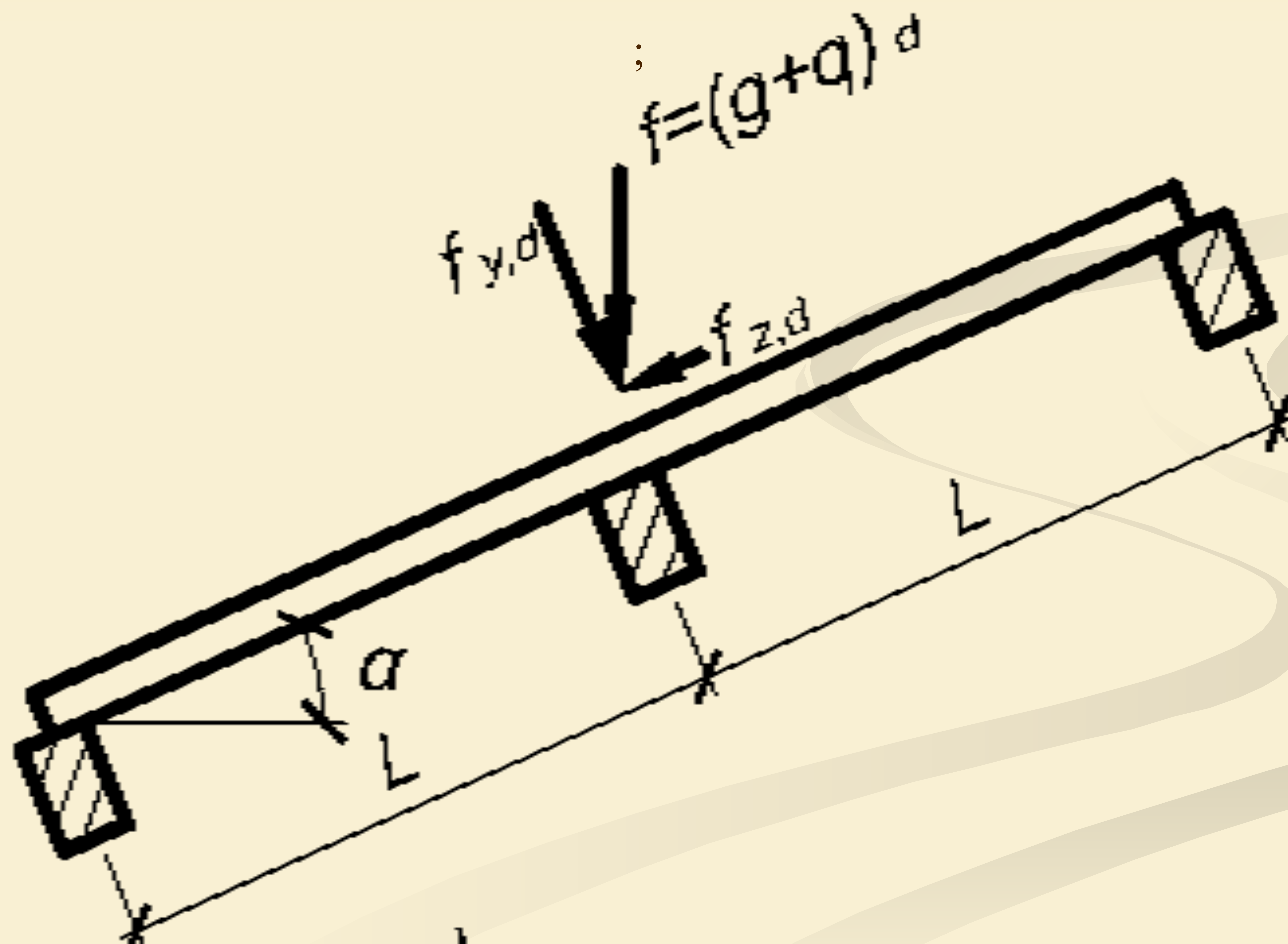
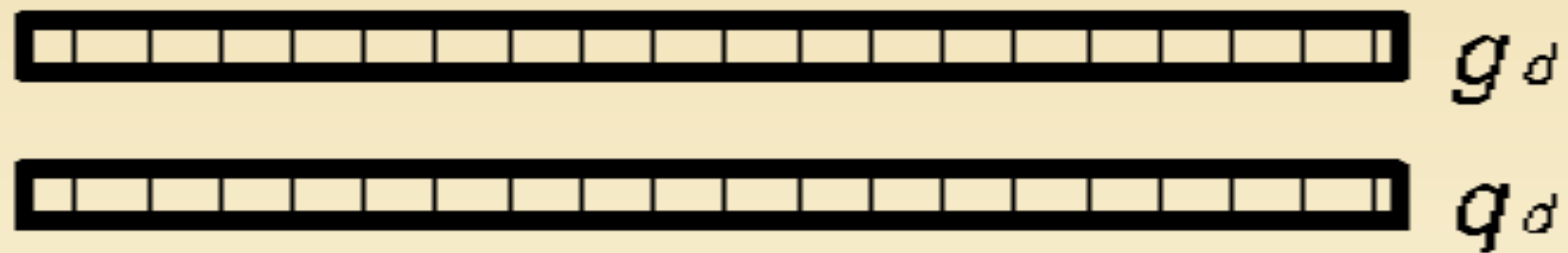
- 1 – косой защитный настил;
- 2 – рабочий настил;
- 3 – гвозди.

# Щит одиночный сплошного настила



- 1 – доски настила;
- 2 – раскосы;
- 3 – поперечины;
- 4 – гвозди

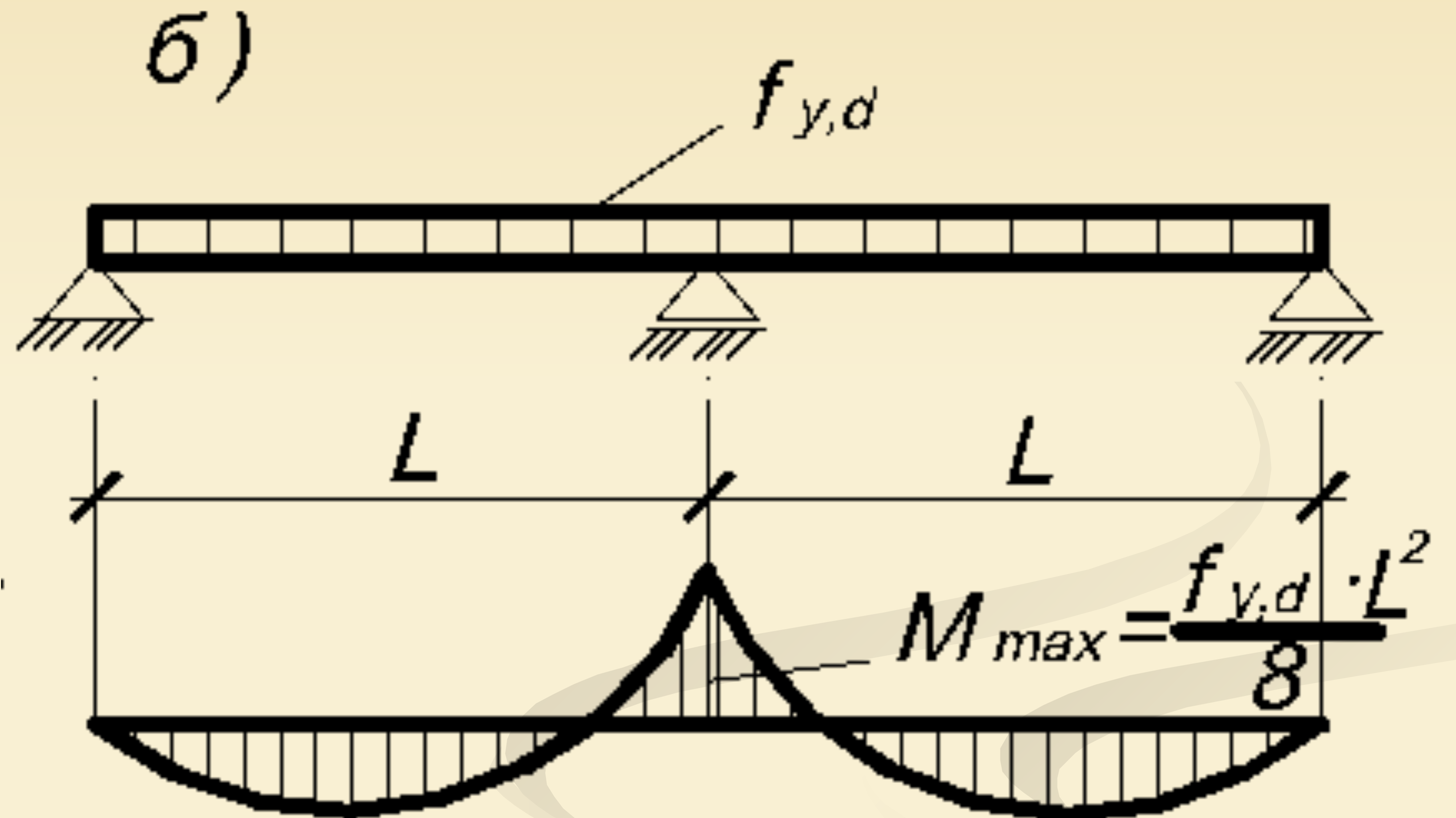
# схема действия нагрузок



# Первое сочетание нагрузок

**На прочность:**

$$\sigma_{m,d} = \frac{M_d}{W_d} \leq f_{m,d}$$



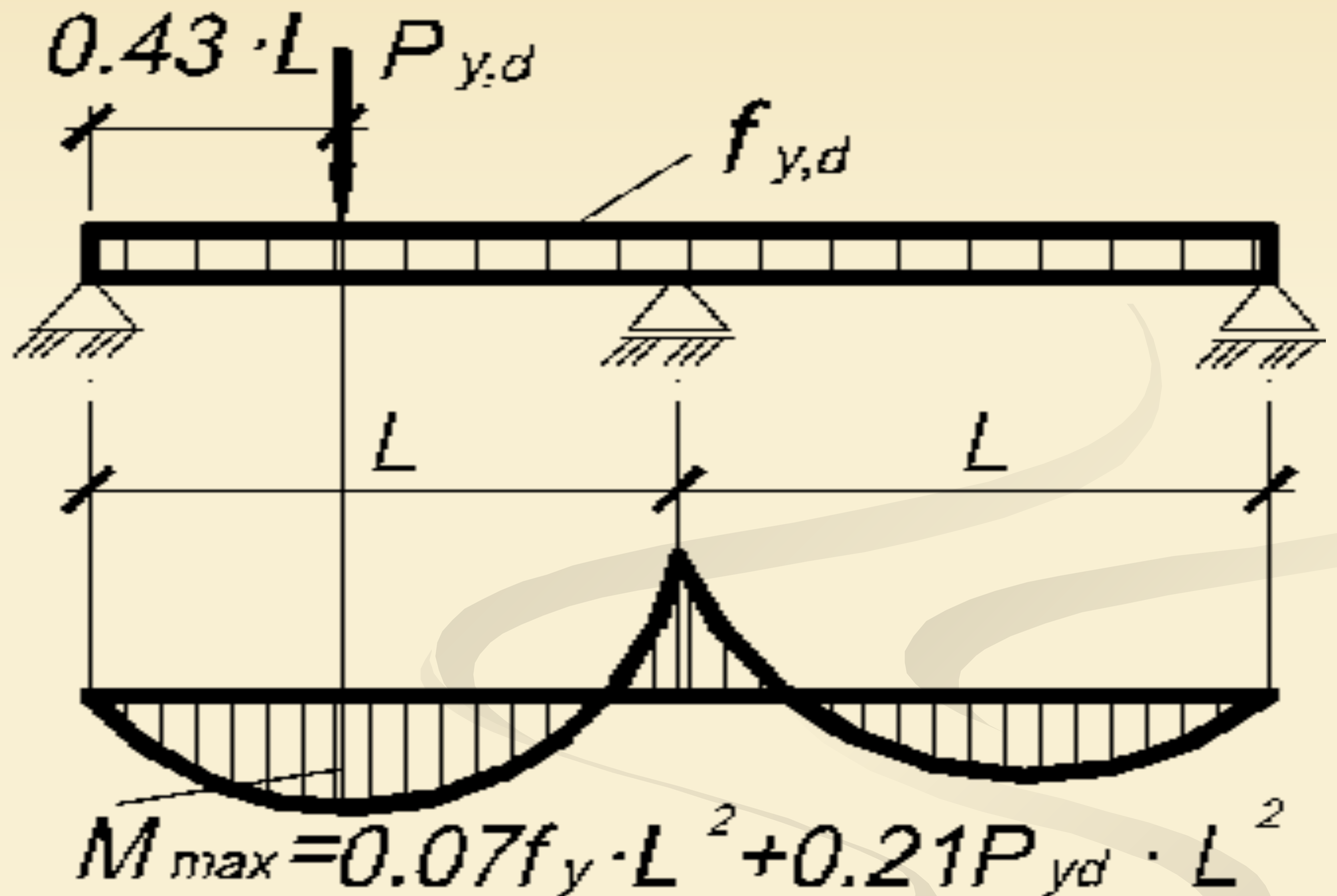
**На прогиб:**

$$U_0 = \frac{2.13(g_k + q_k) \cdot l^4}{384E_o I_d} \leq U_{lim}$$

# Второе сочетание нагрузок

■ на прочность:

$$\sigma_{m.i.d.} = \frac{M_{i.d.}}{W_{i.d.}} \leq f_{m.i.d.} \cdot K_{mod}$$





# Расчет разреженного настила

косой изгиб:

$$\sigma_{m,d} = \frac{M_{xd}}{W_{xd}} + \frac{M_{yd}}{W_{yd}} \leq f_{m,d},$$

$$\frac{U_{max}}{l} = \frac{\sqrt{U_z^2 + U_y^2}}{l} \leq \frac{U_{lim}}{l}$$

# СХЕМЫ ДЕЙСТВИЯ СОСРЕДОТОЧЕННЫХ ГРУЗОВ

